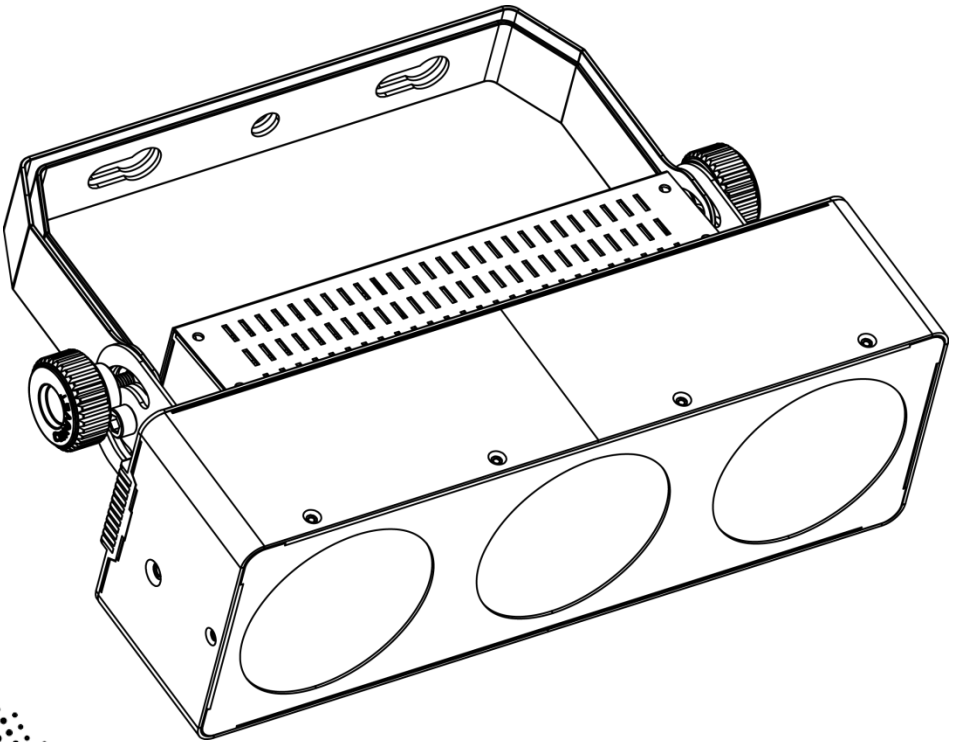


CORE™

3x1

Quick Reference Guide



CHAUVET[®]
Value · Innovation · Performance
It's
Green Thinking[®]

About This Guide

The CORE™ 3x1 Quick Reference Guide (QRG) has basic product information such as mounting, menu options, and DMX values. Download the User Manual from www.chauvetlighting.com for more details.

Disclaimer

The information and specifications contained in this QRG are subject to change without notice.

Safety Notes

These Safety Notes include important information about installation, use, and maintenance.



- This product is not intended for permanent installation.
- ONLY connect this product to a grounded and protected circuit.
- Always disconnect from power before cleaning or replacing the fuse.
- DO NOT look at the light source when the product is on.
- Make sure the power cord is not crimped or damaged.
- Never disconnect this product from power by pulling on the cord.
- When mounting this product overhead, use a safety cable.
- DO NOT allow flammable materials close to the unit while operating.
- DO NOT touch this product when it is operating because it may be hot.



- The voltage of the outlet to which you are connecting this product must be within the range stated on the decal or rear panel of the product.
- This product is for indoor use only! (IP20) To prevent risk of fire or shock, do not expose this product to rain or moisture.
- Always mount this product in a location with adequate ventilation, at least 20 in (50 cm) from adjacent surfaces.
- Be sure that no ventilation slots on the unit's housing are blocked.
- Never connect this product to a dimmer or rheostat.
- Replace the fuse with one of the same type and rating.
- ONLY use the hanging/mounting bracket to carry this product.
- The maximum ambient temperature is 104° F (40° C). Do not operate this product at higher temperatures.
- In the event of a serious operating problem, stop using immediately.
- DO NOT open this product. It contains no user-serviceable parts.

Contact

Outside the U.S., United Kingdom, or Ireland, contact your distributor to request support or return a product. Visit www.chauvetlighting.com for contact information.

What Is Included

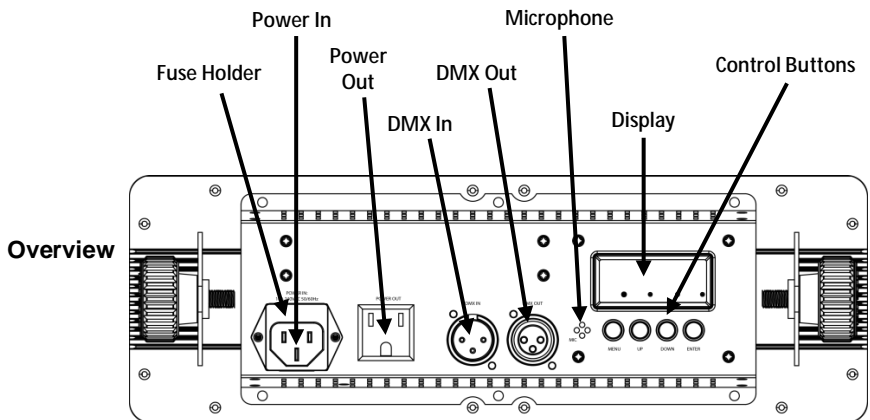
- CORE™ 3x1
- Hanging Bracket with Mounting Hardware
- Power Cord
- Warranty Card
- Quick Reference Guide

To Begin

Unpack your CORE™ 3x1 and make sure you have received all parts in good condition. If the box or contents appear damaged, notify the carrier immediately, not CHAUVET®.

Description

The CORE™ 3x1 is a compact strip light. It is designed for use as a blinder or wash light with pixel mapping capability. Control options include Sound-Active mode, auto programs, Master/Slave mode and DMX. Five personality choices are available through 3-, 5-, 9-, 10-, and 13-channel DMX modes. You can achieve flicker-free video operation with high-frequency LED dimming.



Back Panel View

AC Power

This product has an auto-ranging power supply that can work with an input voltage range of 100~240 VAC, 50/60 Hz.

Power Linking

You can link up to 10 CORE™ 3x1 products at 120 VAC and 21 units at 230 VAC.

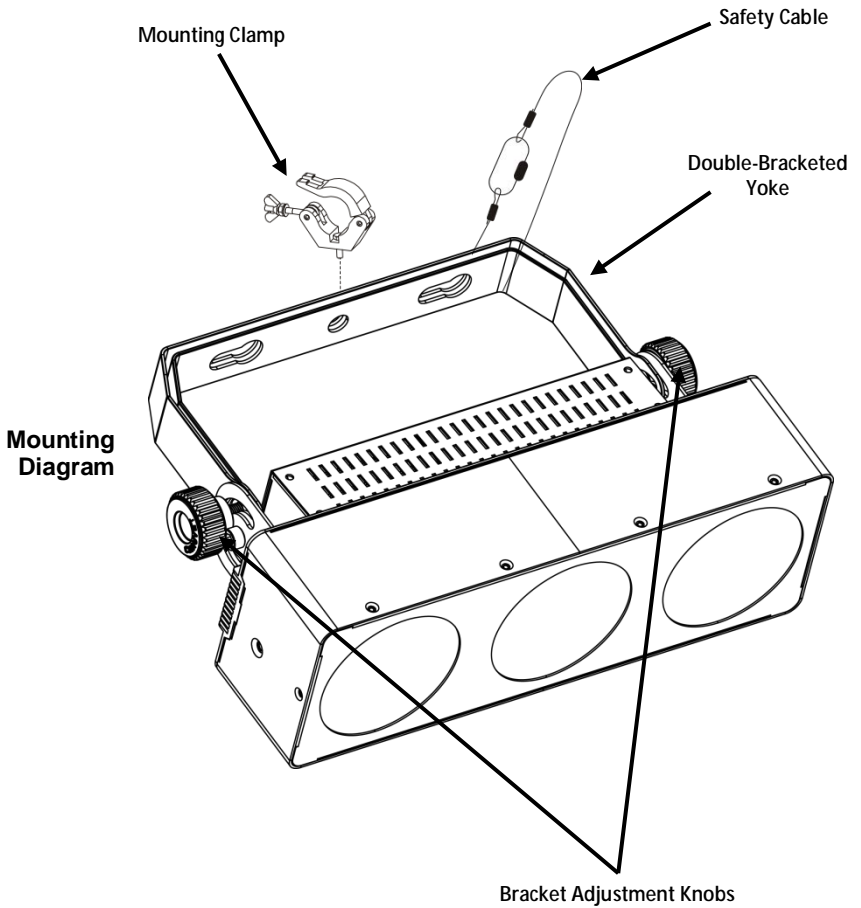
Fuse

1. Disconnect the product from power.

Replacement

2. Wedge the tip of a flat-head screwdriver into the slot of the fuse holder.
3. Pry the safety cap out of the housing.
4. Remove the blown fuse from the clip on the front of the safety cap and replace with a fuse of the exact same type and rating.
5. Re-insert the fuse holder and reconnect power.

Mounting Before mounting this product, read the Safety Notes.



Control Panel Description

Button	Function
<MENU>	Exits from the current menu or function
<UP>	Navigates upwards through the menu list and increases the numeric value when in a function
<DOWN>	Navigates downwards through the menu list and decreases the numeric value when in a function
<ENTER>	Enables the currently displayed menu or sets the currently selected value into the selected function

Menu Options

Main Level	Programming Levels		Description
DMX Personalities and Starting Address	3-CH	d 1–d512	Selects DMX personality and starting address
	5-CH		
	9-CH		
	10CH		
	13CH		
Static Colors	C--	r	Red
		g	Green
		b	Blue
		gb	Cyan
		r b	Magenta
		rg	Yellow
rgb	White		
Auto Program	P--	P 1–P 6	Auto programs
Program Speed	S--	S 0–S100	Selects auto program speed (slow to fast)
Sound-Active Mode	Snd		Sound-Active mode
Sound Sensitivity	SEnS	u 0–u100	Sound sensitivity control
Custom Color Mixing	U--	r 0–r255	Red (0–100%)
		g 0–g255	Green (0–100%)
		b 0–b255	Blue (0–100%)
Dimmer	dIM	OFF	Dimmer speed off
		dIM1	Dimmer, fast speed
		dIM2	Dimmer, middle speed
		dIM3	Dimmer, slow speed
Master Modes	SEnd	SEd1	Reserved for future use
		SEd3	Reserved for future use
Slave Modes	SLA	SL 1–SL 3	Slave modes 1–3

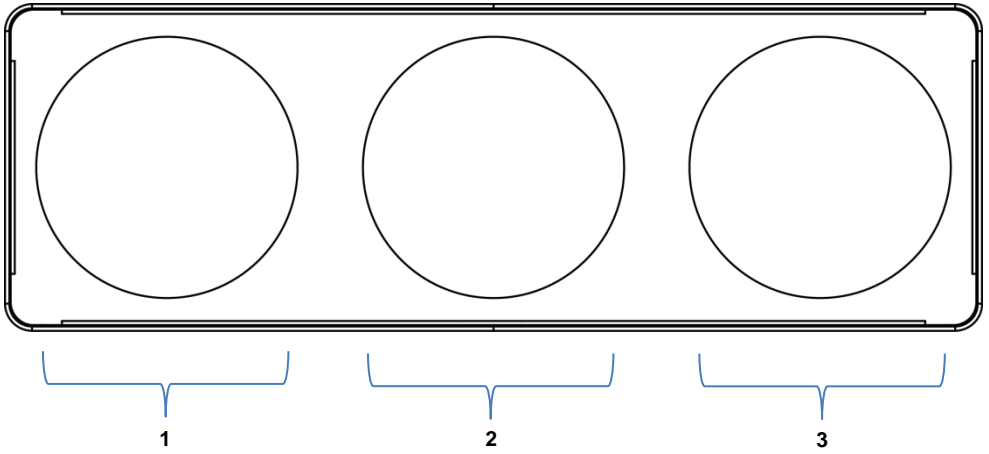
DMX Linking The CORE™ 3x1 can work with a DMX controller when linked by DMX serial connections. Instructions for connecting and configuring this product for DMX operation are in the User Manual. If you are not familiar with DMX, download the DMX Primer from www.chauvetlighting.com.

Starting Address To ensure full access to all channels in each DMX mode, the highest recommended DMX address is **500**.

Master/Slave Connection The CORE™ 3x1 uses the DMX data connection for its Master/Slave mode. Instructions for connecting and configuring this product for Master/Slave operation are in the User Manual.

DMX Values

13-CH	Channel	Function	Value	Percent/Setting	
	1	Red	000 ∘ 255	0–100%	Section 1
	2	Green	000 ∘ 255	0–100%	
	3	Blue	000 ∘ 255	0–100%	
	4	Red	000 ∘ 255	0–100%	Section 2
	5	Green	000 ∘ 255	0–100%	
	6	Blue	000 ∘ 255	0–100%	
	7	Red	000 ∘ 255	0–100%	Section 3
	8	Green	000 ∘ 255	0–100%	
	9	Blue	000 ∘ 255	0–100%	
	10	Auto Programs	000 ∘ 010	No function	
			011 ∘ 040	Chase 1	
			041 ∘ 080	Chase 2	
			081 ∘ 120	Chase 3	
			121 ∘ 160	Chase 4	
			161 ∘ 200	Chase 5	
			201 ∘ 240	Chase 6 (run Chases 1–4)	
			241 ∘ 255	Sound-Active mode	
	11	Speed	000 ∘ 255	Auto programs speed (slow to fast)	
	12	Dimmer	000 ∘ 255	0–100%	
	13	Shutter	000 ∘ 010	No function	
			011 ∘ 255	Strobe (slow to fast)	



DMX Values (cont.)

10-CH	Channel	Function	Value	Percent/Setting
	1	Dimmer	000 ○ 255	0–100%
	2	Red	000 ○ 255	0–100%
	3	Green	000 ○ 255	0–100%
	4	Blue	000 ○ 255	0–100%
	5	Shutter	000 ○ 010	No function
			011 ○ 255	Strobe (slow to fast)
	6	Custom Color and Color Temperature	000 ○ 010	No function
			011 ○ 030	Red 100% + Green 0–100%
			031 ○ 050	Red 100%–0 + Green 100%
			051 ○ 070	Green 100% + Blue 0–100%
			071 ○ 090	Green 100%–0 + Blue 100%
			091 ○ 110	Red 0–100% + Blue 100%
			111 ○ 130	Red 100% + Blue 100%–0
			131 ○ 150	Red 100% + Green 0–100% + Blue 0–100%
			151 ○ 170	Red 100%–0 + Green 100%–0 + Blue 100%
			171 ○ 200	Red 100% + Green 100% + Blue 100%
			201 ○ 205	Color temperature 1
			206 ○ 210	Color temperature 2
			211 ○ 215	Color temperature 3
			216 ○ 220	Color temperature 4
			221 ○ 225	Color temperature 5
			226 ○ 230	Color temperature 6
			231 ○ 235	Color temperature 7
	236 ○ 240	Color temperature 8		
	241 ○ 245	Color temperature 9		
	246 ○ 250	Color temperature 10		
	251 ○ 255	Color temperature 11		
	7	Auto Programs	000 ○ 010	No function
			011 ○ 040	Chase 1
			041 ○ 080	Chase 2
			081 ○ 120	Chase 3
			121 ○ 160	Chase 4
			161 ○ 200	Chase 5
			201 ○ 240	Chase 6 (run Chases 1–4)
			241 ○ 255	Sound-Active mode
	8	Speed	000 ○ 255	Auto programs speed (slow to fast)
	9	Dimmer Mode	000 ○ 051	Dimmer mode manually set in Menu Options
			052 ○ 101	Dimmer mode off
			102 ○ 152	Dimmer mode 1 (fast speed)
			153 ○ 203	Dimmer mode 2 (middle speed)
			204 ○ 255	Dimmer mode 3 (slow speed)
	10	Reserved	000 ○ 255	Reserved

DMX Values (cont.)

9-CH	Channel	Function	Value	Percent/Setting	
	1	Red	000 ó 255	0–100%	Section 1
	2	Green	000 ó 255	0–100%	
	3	Blue	000 ó 255	0–100%	
	4	Red	000 ó 255	0–100%	Section 2
	5	Green	000 ó 255	0–100%	
	6	Blue	000 ó 255	0–100%	
	7	Red	000 ó 255	0–100%	Section 3
	8	Green	000 ó 255	0–100%	
	9	Blue	000 ó 255	0–100%	

5-CH	Channel	Function	Value	Percent/Setting	
	1	Dimmer	000 ó 255	0–100%	
	2	Red	000 ó 255	0–100%	
	3	Green	000 ó 255	0–100%	
	4	Blue	000 ó 255	0–100%	
	5	Shutter	000 ó 010	No function	
			011 ó 255	Strobe (slow to fast)	

3-CH	Channel	Function	Value	Percent/Setting	
	1	Red	000 ó 255	0–100%	
	2	Green	000 ó 255	0–100%	
	3	Blue	000 ó 255	0–100%	

Acerca de Esta Guía La Guía de Referencia Rápida (GRR) del CORE™ 3x1 contiene información básica sobre el producto, como montaje, opciones de menú y valores DMX. Descargue el manual de usuario de www.chauvetlighting.com para una información más detallada.

Exención de Responsabilidad La información y especificaciones contenidas en esta GRR están sujetas a cambio sin previo aviso.

Notas de Seguridad Estas notas de seguridad incluyen información importante sobre el montaje, uso y mantenimiento.



- Este producto no está cocebido para una instalación permanente.
- Conecte este producto SOLO a un circuito con toma de tierra y protegido.
- Desconecte siempre de la alimentación antes de la limpieza o sustitución del fusible.
- NO mire a la fuente de luz cuando el producto esté encendido.
- Asegúrese de que el cable de alimentación no está retorcido ni estropeado.
- Nunca desconecte este producto del cable de alimentación agarrando o tirando del cable.
- Cuando monte este producto en alto, use un cable de seguridad.
- NO permita la presencia de materiales inflamables cerca de la unidad cuando esté en funcionamiento.
- NO toque este producto cuando esté en funcionamiento, pues podría estar caliente.



- La tensión del enchufe al que conecte este producto ha de estar en el rango establecido en el grabado o en el panel posterior de producto.
- ¡Este producto es para uso en interiores solamente! (IP20) Para evitar riesgos de incendio o descarga, no exponga este producto a la lluvia o la humedad.
- Monte siempre este producto en una ubicación con ventilación adecuada, al menos a 20" (50 cm) de superficies adyacentes.
- Asegúrese de que ninguna ranura de ventilación en la carcasa de la unidad queda bloqueada.
- Nunca conecte este producto a un atenuador o reostato.
- Sustituya el fusible con uno del mismo tipo y categoría.
- Use SOLAMENTE los soportes de colgar/montar para mover este producto.
- La máxima temperatura ambiente es de 104° F (40° C). No haga funcionar este producto a temperaturas más altas.
- En caso de un problema grave de funcionamiento, deje de usarlo inmediatamente.
- NO abra este producto. No contiene piezas reparables por el usuario.

Contacto Fuera de EE.UU, Reino Unido o Irlanda, póngase en contacto con su distribuidor para solicitar asistencia o devolver el producto. Visite www.chauvetlighting.com para información de contacto.

Qué va Incluido

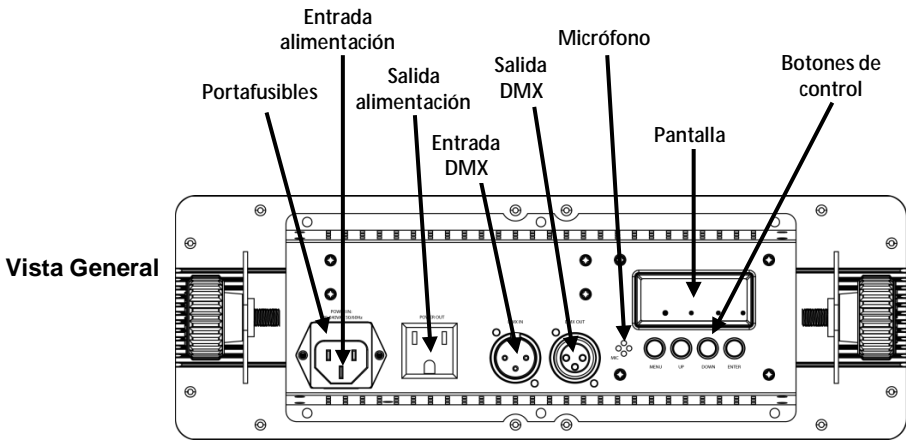
- CORE™ 3x1
- Soporte para colgar con material de montaje
- Cable de alimentación
- Tarjeta de garantía
- Guía de Referencia Rápida

Para Empezar

Desembale su CORE™ 3x1 y asegúrese de que ha recibido todas las partes en buen estado. Si la caja o los componentes parecen dañados, notifíquese al transportista inmediatamente, no a CHAUVET®.

Descripción

El CORE™ 3x1 es una banda de luz compacta. Está diseñada para usarse como blinder o baño de luz, con capacidad de mapeo de píxeles. Las opciones de control incluyen modo Activo por sonido, programas automáticos, modo Maestro/Esclavo y DMX. Las cinco opciones de personalidad están disponibles a través de los modos DMX de 3, 5, 9, 10 y 13 canales. Puede obtener un funcionamiento de vídeo sin parpadeos con atenuación LED de alta frecuencia.



Vista General

Vista Panel Posterior

Corriente Alterna

Este producto tiene una fuente de alimentación con detección automática que puede funcionar con un rango de tensión de entrada de 100~240 VCA, 50/60 Hz.

Alimentación en Cadena

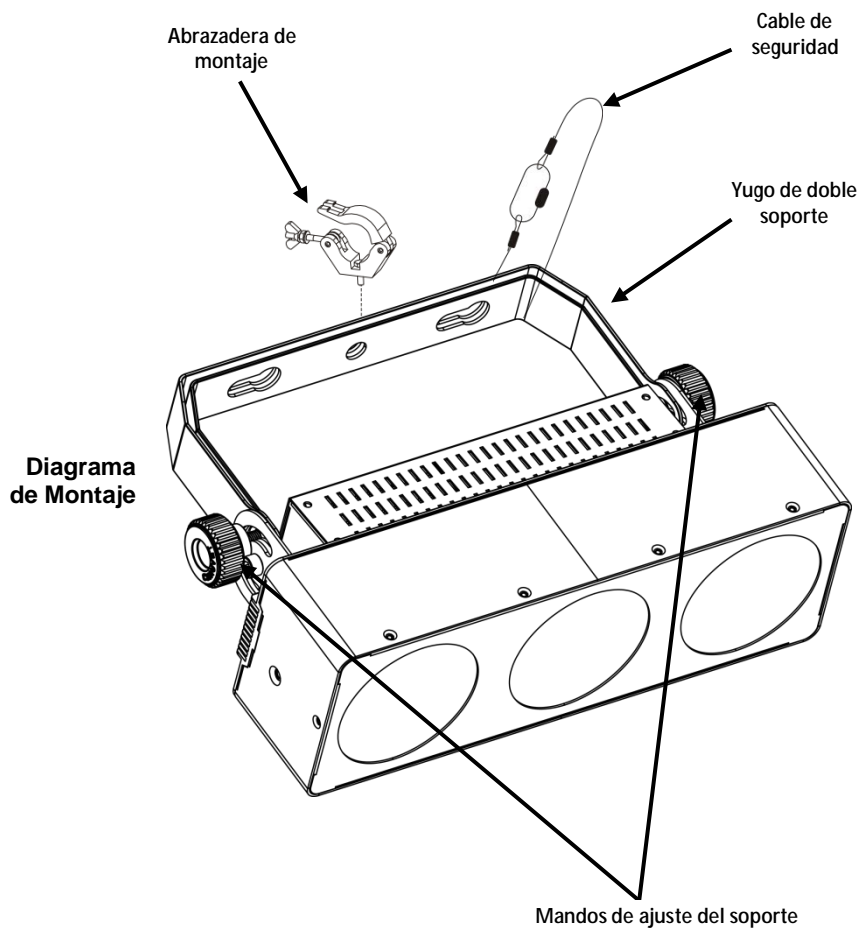
Puede enlazar hasta 10 productos CORE™ 3x1 a 120 VCA, y 21 unidades a 230 VCA.

Sustitución del Fusible

1. Desconecte el producto de la alimentación.
2. Haga cuña con la punta de un destornillador plano en la ranura del portafusibles.
3. Saque la tapa de seguridad de la carcasa.
4. Quite el fusible fundido de la sujeción en la parte frontal de la tapa de seguridad y sustituya el fusible con otro del mismo tipo y categoría.
5. Vuelva a insertar el portafusibles y conecte de nuevo la alimentación.

Montaje

Antes de montar este producto, lea las Notas de Seguridad.



Descripción del Panel de Control

Botón	Función
<MENU>	Sale del menú o función actual
<UP>	Navega hacia arriba por la lista de menú y aumenta el valor numérico cuando está en una función
<DOWN>	Navega hacia abajo por la lista de menú y disminuye el valor numérico cuando está en una función
<ENTER>	Habilita el menú actualmente en pantalla o configura el valor seleccionado actualmente dentro de la función seleccionada

Opciones de Menú

Nivel Principal	Niveles de Programación		Descripción
Personalidades DMX	3-CH	d 1–d512	Selecciona la personalidad DMX y la dirección de inicio
	5-CH		
	9-CH		
	10CH		
	13CH		
Colores Estáticos	C--	r	Rojo
		g	Verde
		b	Azul
		gb	Cian
		r b	Magenta
		rg	Amarillo
rgb	Blanco		
Programas Automáticos	P--	P 1–P 6	Programas Automáticos
Velocidad Programa	S--	S 0–S100	Selecciona la velocidad del programa automático (lento a rápido)
Modo Activo por Sonido	Snd		Modo activo por sonido
Sensibilidad al Sonido	SEnS	u 0–u100	Control de sensibilidad al sonido
Mezcla de Color Personalizada	U--	r 0–r255	Rojo (0–100%)
		g 0–g255	Verde (0–100%)
		b 0–b255	Azul (0–100%)
Atenuador	dIM	OFF	Velocidad de atenuador desactivada
		dIM1	Atenuador, velocidad rápida
		dIM2	Atenuador, velocidad media
		dIM3	Atenuador, velocidad lenta
Modos Maestros	SEnd	SEd1	Reservado para uso futuro
		SEd3	Reservado para uso futuro
Modos Esclavos	SLA	SL 1–SL 3	Modos Esclavos 1–3

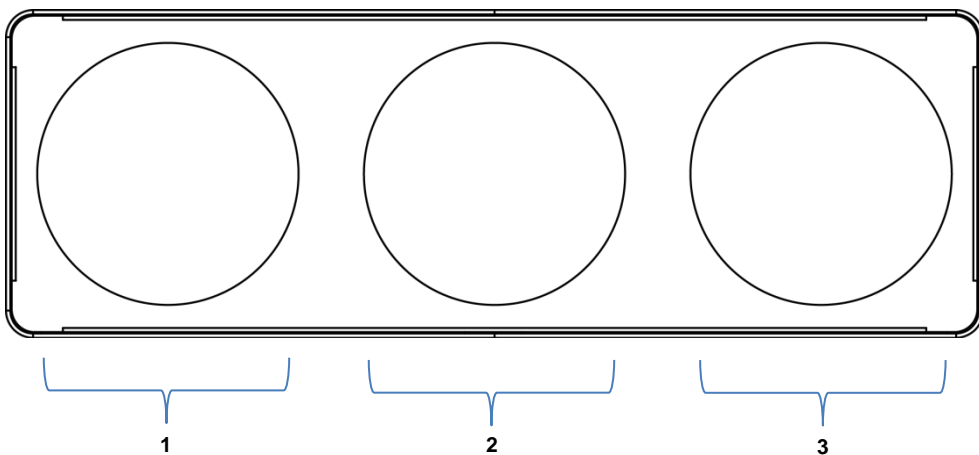
Enlace DMX El CORE™ 3x1 puede funcionar con un controlador DMX cuando se enlaza por conexiones serie DMX. Las instrucciones para conectar y configurar este producto para funcionamiento DMX están en el Manual de usuario. Si no está familiarizado con DMX, descargue el Manual DMX de www.chauvetlighting.com.

Dirección de Inicio Para asegurarse acceso total a todos los canales en cada modo DMX, la dirección DMX más recomendable es **500**.

Conexión Maestro/Esclavo El CORE™ 3x1 usa la conexión de datos DMX para su modo Maestro/Esclavo. Las instrucciones para conectar y configurar este producto para funcionamiento Maestro/Esclavo están en el Manual de Usuario.

Valores DMX

13-CH	Canal	Función	Valor	Porcentaje/Configuración
	1	Rojo	000 ó 255	0–100%
	2	Verde	000 ó 255	0–100%
	3	Azul	000 ó 255	0–100%
	4	Rojo	000 ó 255	0–100%
	5	Verde	000 ó 255	0–100%
	6	Azul	000 ó 255	0–100%
	7	Rojo	000 ó 255	0–100%
	8	Verde	000 ó 255	0–100%
	9	Azul	000 ó 255	0–100%
	10	Programas Automáticos	000 ó 010	Sin función
			011 ó 040	Secuencia 1
			041 ó 080	Secuencia 2
			081 ó 120	Secuencia 3
			121 ó 160	Secuencia 4
			161 ó 200	Secuencia 5
			201 ó 240	Secuencia 6 (ejecuta Secuencias 1–4)
			241 ó 255	Modo activo por sonido
	11	Velocidad	000 ó 255	Velocidad de los programas automáticos (lento a rápido)
	12	Atenuador	000 ó 255	0–100%
	13	Obturador (Shutter)	000 ó 010	Sin función
			011 ó 255	Estroboscopio (lento a rápido)



Valores DMX (cont.)

10-CH	Canal	Función	Valor	Porcentaje/Configuración
	1	Atenuador	000 ó 255	0–100%
	2	Rojo	000 ó 255	0–100%
	3	Verde	000 ó 255	0–100%
	4	Azul	000 ó 255	0–100%
	5	Obturador (Shutter)	000 ó 010	Sin función
			011 ó 255	Estroboscopio (lento a rápido)
	6	Color personalizado y Temperatura de color	000 ó 010	Sin función
			011 ó 030	Rojo 100% + Verde 0–100%
			031 ó 050	Rojo 100%–0 + Verde 100%
			051 ó 070	Verde 100% + Azul 0–100%
			071 ó 090	Verde 100%–0 + Azul 100%
			091 ó 110	Rojo 0–100% + Azul 100%
			111 ó 130	Rojo 100% + Azul 100%–0
			131 ó 150	Rojo 100% + Verde 0–100% + Azul 0–100%
			151 ó 170	Rojo 100%–0 + Verde 100%–0 + Azul 100%
			171 ó 200	Rojo 100% + Verde 100% + Azul 100%
			201 ó 205	Temperatura de color 1
			206 ó 210	Temperatura de color 2
			211 ó 215	Temperatura de color 3
			216 ó 220	Temperatura de color 4
			221 ó 225	Temperatura de color 5
			226 ó 230	Temperatura de color 6
			231 ó 235	Temperatura de color 7
			236 ó 240	Temperatura de color 8
	241 ó 245	Temperatura de color 9		
	246 ó 250	Temperatura de color 10		
	251 ó 255	Temperatura de color 11		
	7	Programas Automáticos	000 ó 010	Sin función
			011 ó 040	Secuencia 1
			041 ó 080	Secuencia 2
			081 ó 120	Secuencia 3
			121 ó 160	Secuencia 4
			161 ó 200	Secuencia 5
			201 ó 240	Secuencia 6 (ejecuta Secuencias 1–4)
			241 ó 255	Modo activo por sonido
	8	Velocidad	000 ó 255	Velocidad de los programas automáticos (lento a rápido)
	9	Modo Atenuador	000 ó 051	Modo Atenuador configurado manualmente en Opciones de Menú
			052 ó 101	Modo atenuador desactivado
			102 ó 152	Modo atenuador 1 (velocidad rápida)
			153 ó 203	Modo atenuador 2 (velocidad media)
			204 ó 255	Modo atenuador 3 (velocidad lenta)
	10	Reservado	000 ó 255	Reservado

Valores DMX (cont.)

9-CH	Canal	Función	Valor	Porcentaje/Configuración
	1	Rojo	000 ó 255	0-100%
	2	Verde	000 ó 255	0-100%
	3	Azul	000 ó 255	0-100%
	4	Rojo	000 ó 255	0-100%
	5	Verde	000 ó 255	0-100%
	6	Azul	000 ó 255	0-100%
	7	Rojo	000 ó 255	0-100%
	8	Verde	000 ó 255	0-100%
	9	Azul	000 ó 255	0-100%

5-CH	Canal	Función	Valor	Porcentaje/Configuración
	1	Atenuador	000 ó 255	0-100%
	2	Rojo	000 ó 255	0-100%
	3	Verde	000 ó 255	0-100%
	4	Azul	000 ó 255	0-100%
	5	Obturador (Shutter)	000 ó 010 011 ó 255	Sin función Estroboscopio (lento a rápido)

3-CH	Canal	Función	Valor	Porcentaje/Configuración
	1	Rojo	000 ó 255	0-100%
	2	Verde	000 ó 255	0-100%
	3	Azul	000 ó 255	0-100%

À Propos de ce Manuel Le Manuel de Référence du CORE™ 3x1 (MdR) reprend des informations de base sur cet appareil notamment en matière de montage, d'options de menu et de valeurs DMX. Téléchargez le manuel d'utilisation sur www.chauvetlighting.com pour de plus amples informations.

Clause de Non-responsabilité Les informations et caractéristiques contenues dans ce manuel sont sujettes à changement sans préavis.

Consignes de Sécurité Ces consignes concernant la sécurité reprennent d'importantes informations en matière d'installation, d'utilisation et de maintenance.



- Cet appareil n'est pas conçu pour être utilisé dans une installation permanente.
- Connectez **UNIQUEMENT** ce produit à un circuit protégé et relié à la terre.
- Débranchez toujours cet appareil avant de procéder à son nettoyage ou au remplacement de son fusible.
- Ne regardez **PAS** la source lumineuse lorsque le produit fonctionne.
- Assurez-vous que le cordon d'alimentation n'est ni tordu ni endommagé.
- Ne débranchez jamais cet appareil en tirant sur le cordon.
- Utilisez **TOUJOURS** un câble de sécurité lorsque vous montez cet appareil en hauteur.
- Veillez à ce qu'**AUCUNE** source inflammable ne se trouve à proximité de l'unité lors de son fonctionnement.
- Ne touchez **PAS** cet appareil lors de son fonctionnement car il pourrait s'avérer brûlant.



- La tension de la prise à laquelle vous connectez ce cet appareil doit être comprise dans la plage de tensions reprise sur l'étiquette de l'appareil ou à l'arrière de ce dernier.
- Cet appareil doit être utilisé en intérieur uniquement. (IP20). Afin d'éviter tout risque d'incendie ou décharge électrique, veillez à n'exposer cet appareil ni à la pluie ni à l'humidité.
- Montez toujours cet appareil dans un endroit bien ventilé, à au moins, 20 pouces (50 cm) des surfaces adjacentes.
- Assurez-vous qu'aucune fente de ventilation sur le boîtier ne soit obstruée.
- Ne connectez **JAMAIS** cet appareil ni à un gradateur ni à un rhéostat.
- Remplacez le fusible avec un de même type et même ampérage.
- Transportez/Suspendez cet appareil **UNIQUEMENT** au moyen du support dont il est doté.
- La température ambiante maximale supportée par ce produit est de 104° F (40° C). Ne le faites pas fonctionner à des températures plus élevées.
- En cas de sérieux problèmes de fonctionnement, arrêtez le système immédiatement.
- N'ouvrez **PAS** ce produit. Il ne contient aucun composant susceptible d'être réparé par l'utilisateur.

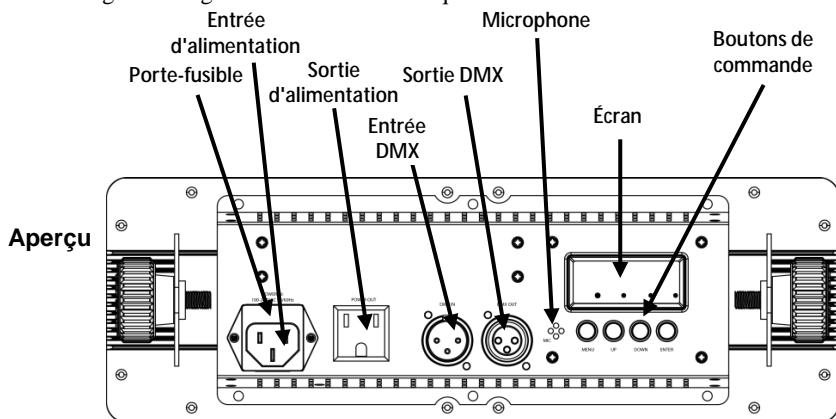
Contact En dehors des États-Unis, du Royaume-Uni et de l'Irlande, contactez votre fournisseur si vous avez besoin d'assistance ou de retourner votre produit. Consultez le site www.chauvetlighting.com pour trouver nos coordonnées.

Ce qui est Inclus

- Un CORE™ 3x1
- Un cordon d'alimentation
- Une lyre de suspension avec matériel de montage
- Une fiche de garantie
- Un manuel de référence

Débuter Déballez votre CORE™ 3x1 et assurez-vous d'avoir tout reçu et en bon état. Si l'emballage ou le contenu semblait être endommagé, indiquez-le immédiatement au transporteur et non à CHAUVET®.

Description Le CORE™ 3x1 est un élément d'éclairage compact sous forme de bande. Il est conçu pour être utilisé comme effet aveuglant ou wash lumineux avec possibilité de mappage de pixels. Les options de commande comprennent le mode musical, les programmes automatiques, le mode maître/esclave et le DMX. Vous pouvez choisir parmi cinq personnalités dans les modes 3, 5, 9, 10 et 13 canaux DMX. Son fonctionnement vidéo se fait sans scintillement grâce à la gradation LED haute-fréquence.



Vue du Panneau Arrière

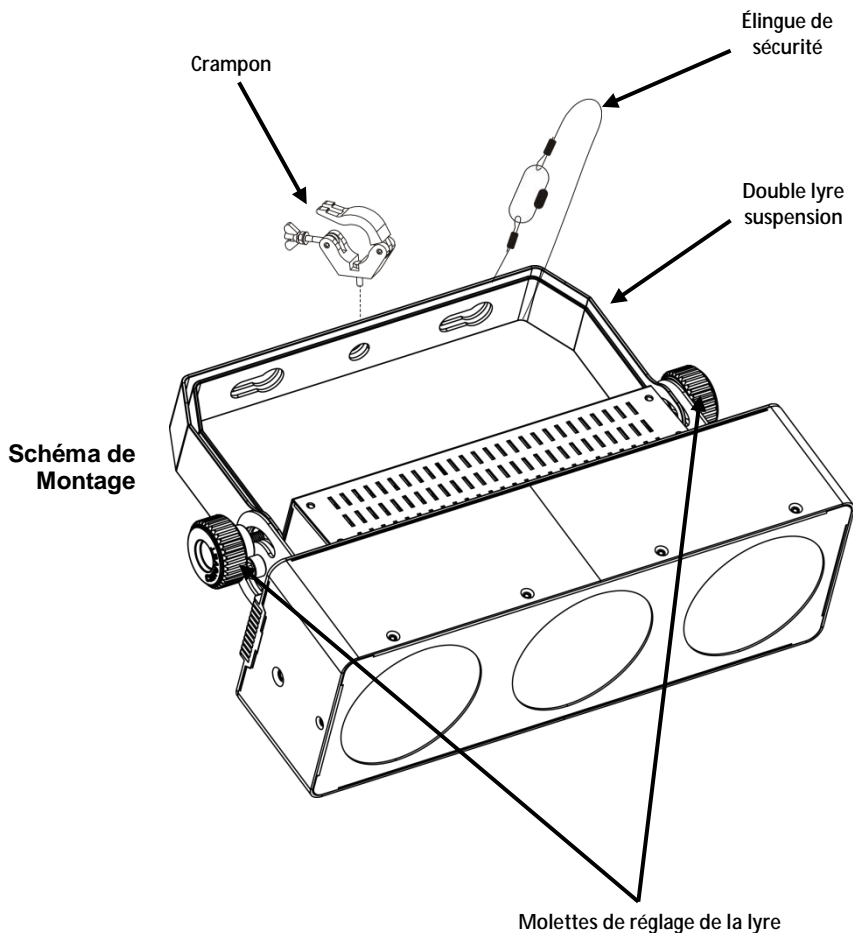
Alimentation CA Cet appareil est doté d'une alimentation universelle prenant en charge toute tension d'entrée comprise entre 100 et 240 VCA, 50/60 Hz.

Connexion Électrique Vous pouvez raccorder ensemble jusqu'à 10 CORE™ 3x1 à 120 VCA et 21 à 230 VCA.

Remplacement du Fusible

1. Débranchez l'appareil de l'alimentation.
2. Insérez et calez la pointe d'un tournevis à tête plate dans la fente du porte-fusible.
3. En faisant levier, faites sortir de son emplacement le couvercle du porte-fusible.
4. Retirez le fusible obsolète du clip se trouvant à l'avant du couvercle de sécurité et remplacez-le par un fusible équivalent.
5. Insérez à nouveau le porte-fusible puis rebranchez l'appareil.

Installation Avant de monter cet appareil, lisez et assimilez les consignes de sécurité.



Description du Tableau de Commandes

Bouton	Fonction
<MENU>	Permet la sortie du menu ou de la fonction en cours
<UP>	Permet de parcourir les listes de menu vers le haut, dans une fonction permet d'augmenter les valeurs numériques
<DOWN>	Permet de parcourir les listes de menu vers le bas, dans une fonction permet de diminuer les valeurs numériques
<ENTER>	Permet l'affichage du menu en cours ou permet de configurer la valeur en cours dans la fonction sélectionnée

Options du Menu

Niveau Principal	Niveaux de Programmation		Description
Les Personalités du DMX	3-CH	d 1–d512	Sélectionne la personnalité DMX et l'adresse de départ
	5-CH		
	9-CH		
	10CH		
	13CH		
Couleurs Statiques	C--	r	Rouge
		g	Vert
		b	Bleu
		gb	Cyan
		r b	Magenta
		rg	Jaune
	rgb	Blanc	
Programmes Automatiques	P--	P 1–P 6	Programmes automatiques
La Vitesse du Programme Automatique	S--	S 0–S100	Sélectionne la vitesse du programme automatique (lent à rapide)
Mode Musical	Snd		Mode musical
La Sensibilité au Son	SEnS	u 0–u100	Commande de la sensibilité au son
Couleur Personnalisée Mélanger	U--	r 0–r255	Rouge (0 à 100%)
		g 0–g255	Vert (0 à 100%)
		b 0–b255	Bleu (0 à 100%)
Gradation	DIM	OFF	Gradation, statique
		dIM1	Gradation, rapide
		dIM2	Gradation, vitesse moyenne
		dIM3	Gradation, lente
Modes Maîtres	SEnd	SEd1	Réservé pour utilisation future
		SEd3	Réservé pour utilisation future
Modes d'Esclaves	SLA	SL 1—SL 3	Modes d'esclaves 1 à 3

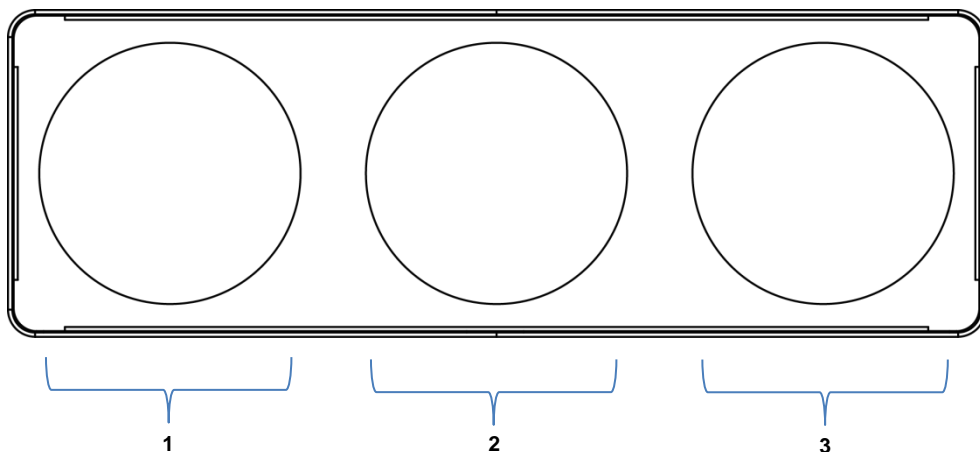
Raccordement DMX Le CORE™ 3x1 peut fonctionner avec un jeu d'orgues DMX quand raccordé par des connexions DMX en série. Vous trouverez les instructions de connexion et configuration de cet appareil pour un bon fonctionnement en DMX dans le manuel d'utilisation. Si vous n'êtes pas familier avec le DMX, vous pouvez télécharger l'introduction au DMX sur www.chauvetlighting.com.

Adresse de Départ Afin d'assurer un accès à tous les canaux dans chaque mode DMX, l'adresse DMX la plus élevée recommandée est **500**.

Connexion Maître/Esclave Le CORE™ 3x1 utilise une connexion de données DMX pour son mode maître/esclave. Vous trouverez les instructions de connexion et configuration de cet appareil pour un bon fonctionnement en maître/esclave dans le manuel d'utilisation.

Valeurs DMX

13 Canaux	Canal	Fonction	Valeur	Pourcentage/Configuration
	1	Rouge	000 ∘ 255	0 à 100%
	2	Vert	000 ∘ 255	0 à 100%
	3	Bleu	000 ∘ 255	0 à 100%
	4	Rouge	000 ∘ 255	0 à 100%
	5	Vert	000 ∘ 255	0 à 100%
	6	Bleu	000 ∘ 255	0 à 100%
	7	Rouge	000 ∘ 255	0 à 100%
	8	Vert	000 ∘ 255	0 à 100%
	9	Bleu	000 ∘ 255	0 à 100%
	10	Programmes Automatiques	000 ∘ 010	Pas de fonction
			011 ∘ 040	Chenillard 1
			041 ∘ 080	Chenillard 2
			081 ∘ 120	Chenillard 3
			121 ∘ 160	Chenillard 4
			161 ∘ 200	Chenillard 5
			201 ∘ 240	Chenillard 6 (exécution des chenillards 1 à 4)
	241 ∘ 255	Mode musical		
	11	Vitesse	000 ∘ 255	Vitesse du programme automatique (lent à rapide)
	12	Gradateur	000 ∘ 255	0 à 100%
	13	Obtrateur	000 ∘ 010	Pas de fonction
			011 ∘ 255	Stroboscope (de lent à rapide)



Valeurs DMX (suite)

10 Canaux

Canal	Fonction	Valeur	Pourcentage/Configuration
1	Gradateur	000 ◊ 255	0 à 100%
2	Rouge	000 ◊ 255	0 à 100%
3	Vert	000 ◊ 255	0 à 100%
4	Bleu	000 ◊ 255	0 à 100%
5	Obturateur	000 ◊ 010	Pas de fonction
		011 ◊ 255	Stroboscope (de lent à rapide)
6	Couleur Personnalisée et Température des Couleurs	000 ◊ 010	Pas de fonction
		011 ◊ 030	Rouge 100% et Vert 0 à 100%
		031 ◊ 050	Rouge 100% à 0 et Vert 100%
		051 ◊ 070	Vert 100% et Bleu 0 à 100%
		071 ◊ 090	Vert 100% à 0 et Bleu 100%
		091 ◊ 110	Rouge 0 à 100% et Bleu 100%
		111 ◊ 130	Rouge 100% et Bleu 100% à 0
		131 ◊ 150	Rouge 100% et Vert 0 à 100% et Bleu 0 à 100%
		151 ◊ 170	Rouge 100% à 0 et Vert 100% à 0 et Bleu 100%
		171 ◊ 200	Rouge 100% et Vert 100% et Bleu 100%
		201 ◊ 205	Température de la couleur 1
		206 ◊ 210	Température de la couleur 2
		211 ◊ 215	Température de la couleur 3
		216 ◊ 220	Température de la couleur 4
		221 ◊ 225	Température de la couleur 5
		226 ◊ 230	Température de la couleur 6
		231 ◊ 235	Température de la couleur 7
236 ◊ 240	Température de la couleur 8		
241 ◊ 245	Température de la couleur 9		
246 ◊ 250	Température de la couleur 10		
251 ◊ 255	Température de la couleur 11		
7	Programmes Automatiques	000 ◊ 010	Pas de fonction
		011 ◊ 040	Chenillard 1
		041 ◊ 080	Chenillard 2
		081 ◊ 120	Chenillard 3
		121 ◊ 160	Chenillard 4
		161 ◊ 200	Chenillard 5
		201 ◊ 240	Chenillard 6 (exécution des chenillards 1 à 4)
		241 ◊ 255	Mode musical

Valeurs DMX (suite)

10 Canaux (suite)	Canal	Fonction	Valeur	Pourcentage/Configuration
	8	Vitesse	000 ó 255	Vitesse du programme automatique (lent à rapide)
	9	Mode de Gradation	000 ó 051	Mode de gradation manuel à définir dans les options de menu
			052 ó 101	Mode de gradation désactivé
			102 ó 152	Mode de gradation 1 (vitesse rapide)
			153 ó 203	Mode de gradation 2 (vitesse moyenne)
			204 ó 255	Mode de gradation 3 (vitesse lente)
	10	Réservé	000 ó 255	Réservé

9 Canaux	Canal	Fonction	Valeur	Pourcentage/Configuration
	1	Rouge	000 ó 255	0 à 100%
	2	Vert	000 ó 255	0 à 100%
	3	Bleu	000 ó 255	0 à 100%
	4	Rouge	000 ó 255	0 à 100%
	5	Vert	000 ó 255	0 à 100%
	6	Bleu	000 ó 255	0 à 100%
	7	Rouge	000 ó 255	0 à 100%
	8	Vert	000 ó 255	0 à 100%
	9	Bleu	000 ó 255	0 à 100%

5 Canaux	Canal	Fonction	Valeur	Pourcentage/Configuration
	1	Gradateur	000 ó 255	0 à 100%
	2	Rouge	000 ó 255	0 à 100%
	3	Vert	000 ó 255	0 à 100%
	4	Bleu	000 ó 255	0 à 100%
	5	Obturbateur	000 ó 010	Pas de fonction
			011 ó 255	Stroboscope (de lent à rapide)

3 Canaux	Canal	Fonction	Valeur	Pourcentage/Configuration
	1	Rouge	000 ó 255	0 à 100%
	2	Vert	000 ó 255	0 à 100%
	3	Bleu	000 ó 255	0 à 100%

Über diese Schnellan- leitung

In der Schnellanleitung des CORE™ 3x1 finden Sie die wesentlichen Produktinformationen, wie etwa über die Montage, Menüoptionen und DMX-Werte des Geräts. Laden Sie für weiterführende Informationen unter www.chauvetlighting.com das Benutzerhandbuch herunter.

Haftungsausschluss

Die Informationen und Spezifikationen dieser Anleitung können ohne vorherige Ankündigung geändert werden.

Sicherheitshinweise

Diese Sicherheitshinweise enthalten wichtige Informationen über die Montage, Verwendung und Wartung des Geräts.



- Dieses Produkt eignet sich nicht für eine permanente Installation.
- SCHLIESSEN Sie dieses Produkt nur an einen mit der Masse verbundenen und abgesicherten Stromkreislauf an.
- Trennen Sie das Gerät von der Stromquelle, bevor Sie es reinigen oder die Sicherung auswechseln.
- NIEMALS in die Lichtquelle schauen, während das Gerät eingeschaltet ist.
- Stellen Sie sicher, dass das Netzkabel nicht gequetscht oder beschädigt ist.
- Ziehen Sie beim Trennen des Geräts von der Stromversorgung nie am Kabel.
- Bei Montage über Kopf immer ein Sicherungsseil verwenden.
- KEINE entflammaren Materialien während des Betriebs in der Nähe des Geräts lagern.
- NIEMALS während des Betriebs das Gehäuse berühren, da dies sehr heiß wird.



- Die Spannung der Schukosteckdose, an die Sie das Gerät anschließen, muss sich innerhalb des Spannungsbereiches befinden, der auf dem Hinweisschild oder dem rückwärtigen Bedienfeld des Geräts angegeben ist.
- Dieses Gerät darf nur im Innenbereich verwendet werden. (IP20) Um das Risiko von Bränden oder elektrischen Schlägen zu vermeiden, dürfen Sie das Gerät nicht Regen oder Feuchtigkeit aussetzen.
- Installieren Sie das Gerät an einem Ort mit ausreichender Belüftung und mit einem Abstand von 50 cm zu den angrenzenden Flächen.
- Stellen Sie sicher, dass die Lüftungsöffnungen im Gehäuse des Geräts nicht verschlossen sind.
- Schließen Sie dieses Gerät niemals an einen Dimmer oder Regelwiderstand an.
- Achten Sie beim Auswechseln der Sicherung darauf, den gleichen Typ mit den gleichen Werten zu verwenden.
- Das Gerät NUR an den Hänge-/Befestigungsbügeln tragen.
- Die maximal zulässige Umgebungstemperatur beträgt 40°C. Nehmen Sie das Gerät nicht bei höheren Temperaturen in Betrieb.
- Bei ernsthaften Betriebsproblemen stoppen Sie umgehend die Verwendung des Geräts.
- Dieses Gerät NICHT öffnen. Die eingebauten Komponenten sind für den Kunden wartungsfrei.

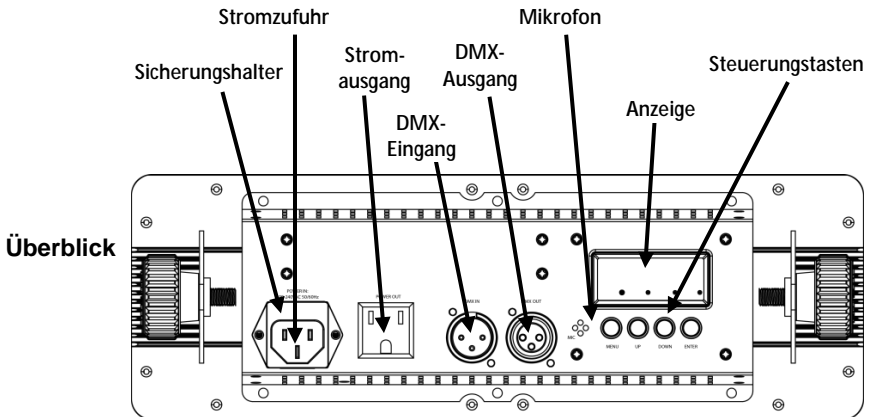
Kontakt Kunden außerhalb der USA, GB oder Irland wenden sich an ihren Lieferanten, um den Kundendienst in Anspruch zu nehmen oder ein Gerät zurückzuschicken. Kontaktinformationen finden Sie unter www.chauvetlighting.com.

Packungsinhalt

- CORE™ 3x1
- Hängebügel mit Befestigungsmaterial
- Netzkabel
- Garantiekarte
- Schnellanleitung

Start Packen Sie Ihr CORE™ 3x1 aus und überprüfen Sie, ob Sie alle Teile unbeschädigt erhalten haben. Wenn die Verpackung beschädigt ist, benachrichtigen Sie umgehend das Transportunternehmen, nicht jedoch CHAUVET®.

Beschreibung CORE™ 3x1 ist eine kompakte Leistenleuchte. Konzipiert als Blendeffekt oder Wash-Effekt, lassen sich mit dem Gerät großartige Pixel-Effekte erzeugen. Es besitzt Steuerungsoptionen wie automatische Programme, Musiksteuerungs-, Master/Slave- und DMX-Modus. Im 3-, 5-, 9-, 10- und 13-Kanal DMX-Modus sind fünf Einstellmöglichkeiten erhältlich. Beinhaltet eine Hochfrequenz-LED-Dimmung und erlaubt so einen flimmerfreien Videobetrieb.



Ansicht des Rückwärtigen Bedienfelds

Wechselstrom Dieses Gerät verfügt über ein Vorschaltgerät, das automatisch die anliegende Spannung erkennt, sobald der Netzstecker in die Schuko-Steckdose gesteckt wird, und kann mit einer Eingangsspannung von 100~240 V AC, 50/60 Hz arbeiten.

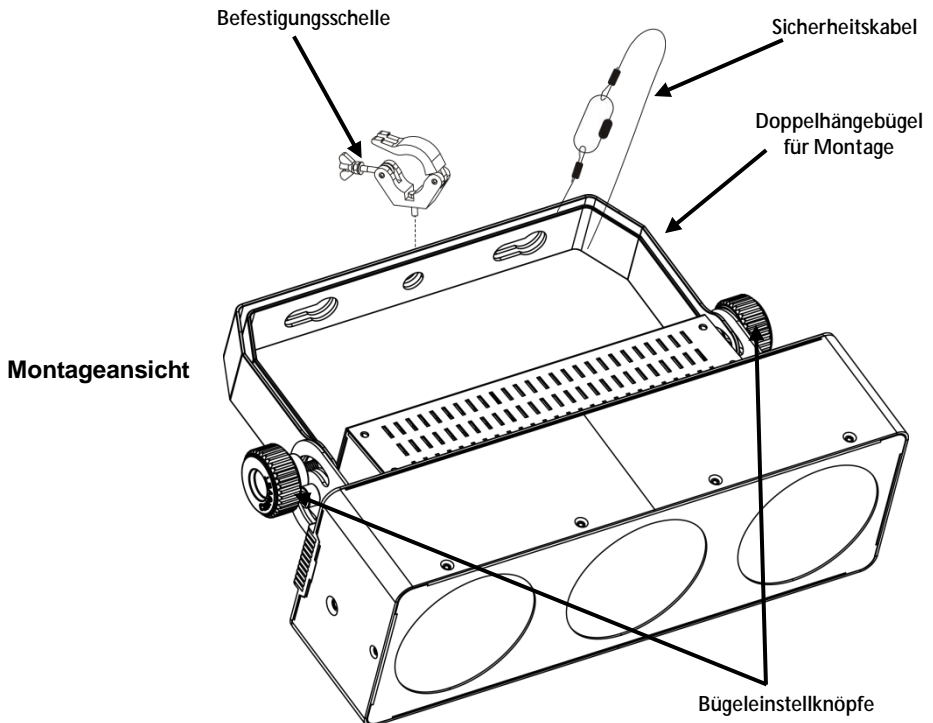
Reihenschaltung der Geräte Sie können bis zu 10 CORE™ 3x1-Geräte bei 120 V AC und 21 Geräte bei 230 V AC in Reihe schalten.

Auswechseln der Sicherung

1. Trennen Sie das Gerät vom Stromnetz.
2. Klemmen Sie die Spitze eines Flachkopfschraubendrehers in den Schlitz des Sicherungshalters.
3. Hebeln Sie die Sicherheitsabdeckung vom Gehäuse weg ab.
4. Entfernen Sie die durchgebrannte Sicherung von der Klemme am Vorderteil der Sicherheitsabdeckung, und ersetzen Sie diese durch eine Sicherung des gleichen Typs und mit den gleichen Werten.
5. Stecken Sie den Sicherungshalter wieder zurück, und schließen Sie das Gerät an das Stromnetz an.

Montage

Lesen Sie vor der Montage dieses Geräts die Sicherheitshinweise durch.



Beschreibung des Bedienfeldes Lesen

Taste	Funktion
<MENU>	Damit verlassen Sie das aktuelle Menü oder die Funktion
<UP>	Damit navigieren Sie sich durch die Menüpunkte nach oben und erhöhen den numerischen Wert der entsprechenden Funktionen
<DOWN>	Damit navigieren Sie sich durch die Menüpunkte nach unten und verringern den numerischen Wert der entsprechenden Funktionen
<ENTER>	Damit wird das aktuell angezeigte Menü aktiviert oder der aktuell ausgewählte Wert einer Funktion eingestellt

Menüoptionen

Hauptebene	Programmirebenen		Beschreibung
DMX-Modi	3-CH	d 1–d512	Wählt DMX-Modi und Startadresse aus
	5-CH		
	9-CH		
	10CH		
	13CH		
Statische Farben	C--	r	Rot
		g	Grün
		b	Blau
		gb	Kobaltblau
		r b	Magentarot
		rg	Bernsteinfarben
	rgb	Weiß	
Auto-Programme	P--	P 1–P 6	Auto-Programme
Programmgeschwindigkeit	S--	S 0–S100	Wählt Geschwindigkeit des Auto-Programms aus (langsam bis schnell)
Musiksteuerungs-Modus	Snd		Musiksteuerungs-Modus
Musikempfindlichkeit	SEnS	u 0–u100	Einstellknopf für Musikempfindlichkeit
Benutzerdefinierte Farbmischung	U--	r 0–r255	Rot (0–100%)
		g 0–g255	Grün (0–100%)
		b 0–b255	Blau (0–100 %)
Dimmer	dIM	OFF	Dimmer, Geschwindigkeit aus
		dIM1	Dimmer, hohe Geschwindigkeit
		dIM2	Dimmer, mittlere Geschwindigkeit
		dIM3	Dimmer, niedrige Geschwindigkeit
Master-Modus	SEnd	SEd1	Reserviert für zukünftige Verwendung
		SEd3	Reserviert für zukünftige Verwendung
Slave-Modus	SLA	SL 1–SL 3	Slave-Modus 1–3

DMX-Verbindung Der CORE™ 3x1 kann mit einem DMX-Controller betrieben werden, wenn eine DMX-Reihenschaltung zum Einsatz kommt. Anweisungen zum Zusammenschluss und der Konfiguration dieses Geräts für den Betrieb im DMX-Modus finden Sie im Benutzerhandbuch. Wenn Sie mit DMX nicht vertraut sind, laden Sie “DMX - Eine Einführung” unter www.chauvetlighting.com herunter.

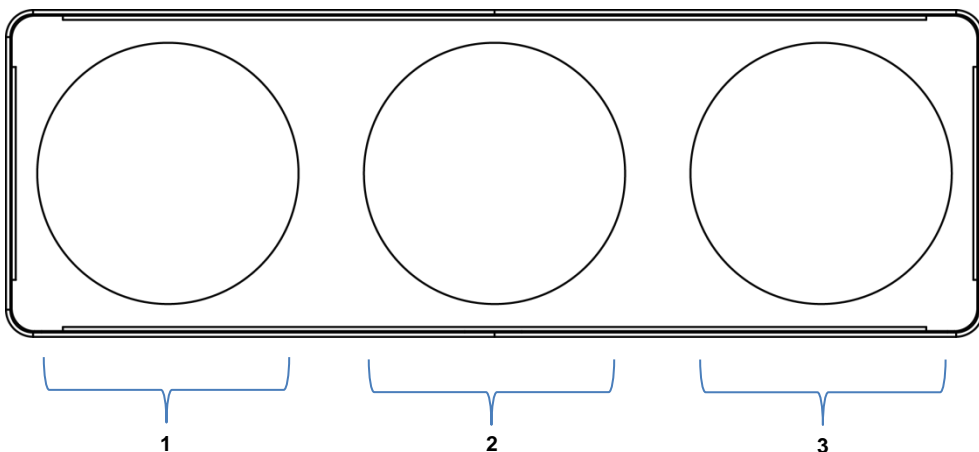
Startadresse Um einen vollständigen Zugang zu allen Kanälen in jedem DMX-Modus zu gewährleisten, beträgt die höchste empfohlene DMX-Adresse **500**.

Master/Slave-Schaltung Der CORE™ 3x1 verwendet für seinen Master/Slave-Modus eine DMX-Datenverbindung. Anweisungen zum Zusammenschluss und der Konfiguration dieses Geräts für den Betrieb im Master/Slave-Modus finden Sie im Benutzerhandbuch.

DMX-Werte

13 Kanäle

Kanal	Funktion	Wert	Prozent/Einstellung
1	Rot	000 ó 255	0–100%
2	Grün	000 ó 255	0–100%
3	Blau	000 ó 255	0–100%
4	Rot	000 ó 255	0–100%
5	Grün	000 ó 255	0–100%
6	Blau	000 ó 255	0–100%
7	Rot	000 ó 255	0–100%
8	Grün	000 ó 255	0–100%
9	Blau	000 ó 255	0–100%
10	Auto-Programme	000 ó 010	Keine Funktion
		011 ó 040	Chase 1
		041 ó 080	Chase 2
		081 ó 120	Chase 3
		121 ó 160	Chase 4
		161 ó 200	Chase 5
		201 ó 240	Chase 6 (Abspiel-Chases 1-4)
		241 ó 255	Musiksteuerungs-Modus
11	Geschwindigkeit	000 ó 255	Geschwindigkeit des Auto-Programms (langsam bis schnell)
12	Dimmer	000 ó 255	0–100%
13	Shutter	000 ó 010	Keine Funktion
		011 ó 255	Blitzgeschwindigkeit (von langsam nach schnell)



DMX-Werte (Fortsetzung)

10 Kanäle

Kanal	Funktion	Wert	Prozent/Einstellung
1	Dimmer	000 ◊ 255	0–100%
2	Rot	000 ◊ 255	0–100%
3	Grün	000 ◊ 255	0–100%
4	Blau	000 ◊ 255	0–100%
5	Shutter	000 ◊ 010	Keine Funktion
		011 ◊ 255	Blitzgeschwindigkeit (von langsam nach schnell)
6	Benutzerdefinierte Farbe und Farbtemperatur	000 ◊ 010	Keine Funktion
		011 ◊ 030	Rot 100% + Grün 0–100%
		031 ◊ 050	Rot 100%-0 + Grün 100%
		051 ◊ 070	Grün 100% + Blau 0–100%
		071 ◊ 090	Grün 100%-0 + Blau 100%
		091 ◊ 110	Rot 0-100% + Blau 100%
		111 ◊ 130	Rot 100% + Blau 100%-0
		131 ◊ 150	Rot 100% + Grün 0–100% + Blau 0–100%
		151 ◊ 170	Rot 100%–0 + Grün 100%–0 + Blau 100%
		171 ◊ 200	Rot 100% + Grün 100% + Blau 100%
		201 ◊ 205	Farbtemperatur 1
		206 ◊ 210	Farbtemperatur 2
		211 ◊ 215	Farbtemperatur 3
		216 ◊ 220	Farbtemperatur 4
		221 ◊ 225	Farbtemperatur 5
		226 ◊ 230	Farbtemperatur 6
		231 ◊ 235	Farbtemperatur 7
		236 ◊ 240	Farbtemperatur 8
241 ◊ 245	Farbtemperatur 9		
246 ◊ 250	Farbtemperatur 10		
251 ◊ 255	Farbtemperatur 11		
7	Auto-Programme	000 ◊ 010	Keine Funktion
		011 ◊ 040	Chase 1
		041 ◊ 080	Chase 2
		081 ◊ 120	Chase 3
		121 ◊ 160	Chase 4
		161 ◊ 200	Chase 5
		201 ◊ 240	Chase 6 (Abspiel-Chases 1-4)
		241 ◊ 255	Musiksteuerungs-Modus
8	Geschwindigkeit	000 ◊ 255	Geschwindigkeit des Auto-Programms (langsam bis schnell)
9	Dimmer-Modus	000 ◊ 051	Dimmer-Modus manuell in Menüoptionen eingestellt
		052 ◊ 101	Dimmer-Modus aus
		102 ◊ 152	Dimmer-Modus 1 (hohe Geschwindigkeit)
		153 ◊ 203	Dimmer-Modus 2 (mittlere Geschwindigkeit)
		204 ◊ 255	Dimmer-Modus 3 (niedrige Geschwindigkeit)
10	Reserviert	000 ◊ 255	Reserviert

DMX-Werte (Fortsetzung)

9 Kanäle	Kanal	Funktion	Wert	Prozent/Einstellung
	1	Rot	000 ◊ 255	0–100%
	2	Grün	000 ◊ 255	0–100%
	3	Blau	000 ◊ 255	0–100%
	4	Rot	000 ◊ 255	0–100%
	5	Grün	000 ◊ 255	0–100%
	6	Blau	000 ◊ 255	0–100%
	7	Rot	000 ◊ 255	0–100%
	8	Grün	000 ◊ 255	0–100%
	9	Blau	000 ◊ 255	0–100%

5 Kanäle	Kanal	Funktion	Wert	Prozent/Einstellung
	1	Dimmer	000 ◊ 255	0–100%
	2	Rot	000 ◊ 255	0–100%
	3	Grün	000 ◊ 255	0–100%
	4	Blau	000 ◊ 255	0–100%
	5	Shutter	000 ◊ 010	Keine Funktion
			011 ◊ 255	Blitzgeschwindigkeit (von langsam nach schnell)

3 Kanäle	Kanal	Funktion	Wert	Prozent/Einstellung
	1	Rot	000 ◊ 255	0–100%
	2	Grün	000 ◊ 255	0–100%
	3	Blau	000 ◊ 255	0–100%

Sobre este Guia O Guia de Referência Rápida (GRR) do CORE™ 3x1 contém informações básicas sobre o produto tais como instalação, opções de menu e valores DMX. Transfira o Manual de Utilizador de www.chauvetlighting.com para obter mais informações.

Exclusão de Responsabilidade As informações e especificações contidas neste GRR estão sujeitas a alteração sem aviso prévio.

Instruções de Segurança Estas Instruções de Segurança incluem informações importantes sobre a instalação, utilização e manutenção.



- Este produto não se destina à instalação permanente.
- Ligue este produto APENAS a um circuito protegido e ligado à terra.
- Desligue-o sempre da alimentação antes da limpeza ou substituição do fusível.
- NÃO olhe para a fonte de luz quando o produto está ligado.
- Certifique-se de que o cabo de alimentação não está desgastado nem danificado.
- Nunca desligue este produto da alimentação ao puxar ou esticar o cabo de alimentação.
- Numa instalação suspensa deste produto, utilize sempre um cabo de segurança.
- NÃO permita a presença de materiais inflamáveis junto da unidade durante o seu funcionamento.
- NÃO toque neste produto enquanto do funcionamento do mesmo, pois poderá estar quente.



- A tensão da tomada à qual irá ligar este produto deve estar no intervalo indicado no autocolante ou painel posterior do produto.
- Este produto destina-se apenas a ser utilizado no interior! (IP20) Para evitar o risco de incêndio ou choque eléctrico, não exponha este produto à chuva nem humidade.
- Instale sempre este produto num local com ventilação adequada, a pelo menos 50 cm (20 pol.) das superfícies adjacentes.
- Certifique-se de que não estão obstruídas quaisquer ranhuras de ventilação do corpo da unidade.
- Nunca ligue este produto a um regulador da intensidade da luz nem a um reóstato.
- Substitua o fusível por um do mesmo tipo e classificação.
- Transporte este produto APENAS com as suportes de montagem/suspensão.
- A temperatura máxima ambiente é 40 °C (104 °F). Não utilize este produto em ambientes com temperaturas superiores.
- Em caso de um problema de funcionamento grave, pare a utilização imediatamente.
- NÃO abra este produto. Não contém quaisquer peças passíveis de manutenção.

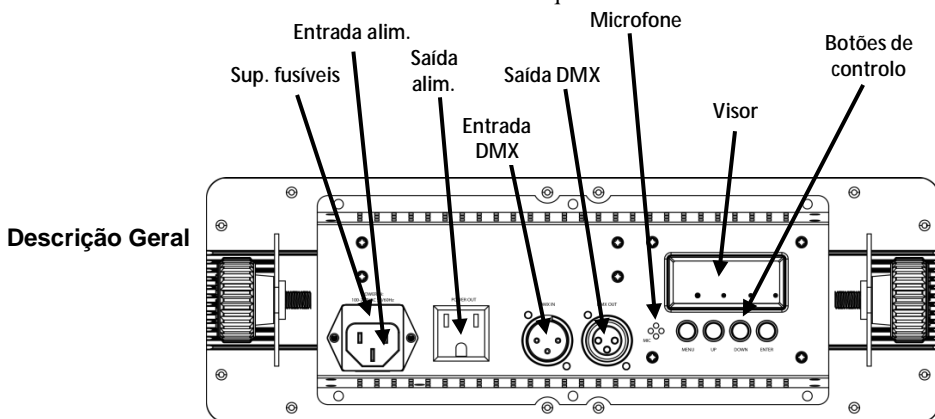
Contacto Fora dos E.U.A., Reino Unido ou Irlanda, entre em contacto com o seu distribuidor para solicitar assistência ou devolver um produto. Aceda a www.chauvetlighting.com para obter informações de contacto.

Conteúdo

- CORE™ 3x1
- Suporte de suspensão com equipamento de montagem
- Cabo de alimentação
- Cartão de garantia
- Guia de referência rápida

Para Começar Desembale o CORE™ 3x1 e certifique-se de que recebeu todas as peças em boas condições. Se a caixa ou conteúdos aparentarem estar danificados, notifique imediatamente a transportadora e não a CHAUVET®.

Descrição O CORE™ 3x1 é uma barra de luz compacta. Foi concebido para ser utilizado como uma persiana ou fonte de luz com capacidade de mapeamento de píxeis. As opções de controlo incluem modos de activação de som, programas automáticos, modo principal/secundário e DMX. Estão disponíveis cinco opções de personalização através dos modos DMX de 3, 5, 9, 10 e 13 canais. Pode obter uma operação de vídeo sem cintilação através de desvanecimento dos LEDs de frequência elevada.



Vista Posterior do Painel

Alimentação CA Este produto possui uma fonte de alimentação de intervalo automático que pode funcionar num intervalo de tensão de entrada de 100~240 VCA, 50/60 Hz.

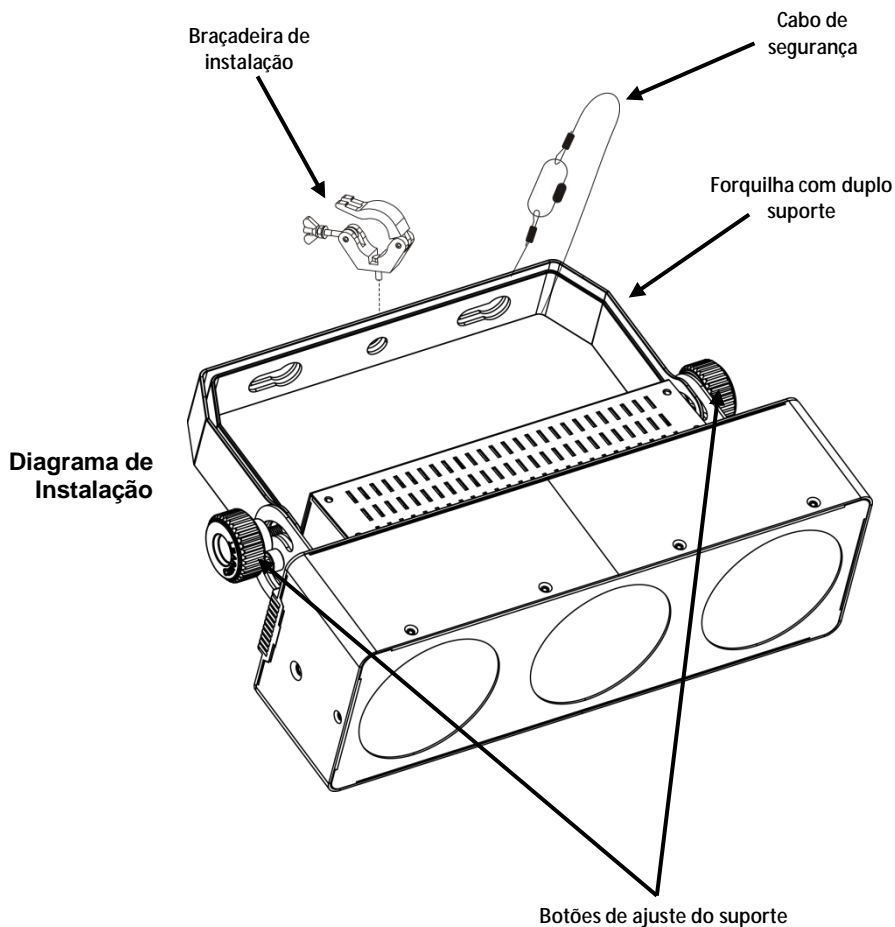
Interligação de Alimentação Pode ligar até 10 produtos CORE™ 3x1 a 120 VCA e 21 unidades a 230 VCA.

Substituição do Fusível

1. Desligue o produto da alimentação.
2. Encaixe a ponta de uma chave de fendas de cabeça chata na ranhura do suporte de fusíveis.
3. Retire a tampa de segurança do corpo.
4. Retire o fusível queimado do grampo na parte frontal da tampa de segurança e substitua por um fusível com o mesmo tipo e classificação.
5. Volte a colocar o suporte de fusíveis e volte a ligar a alimentação.

Instalação

Antes de instalar este produto, leia as Instruções de Segurança.



Descrição do Painel de Controlo

Botão	Função
<MENU>	Sai da função ou menu actual
<UP>	Desloca-se para cima na lista de menus e aumenta o valor numérico numa função
<DOWN>	Desloca-se para baixo na lista de menus e diminui o valor numérico numa função
<ENTER>	Activa o menu exibido actualmente ou define o valor seleccionado actualmente na função seleccionada

Opções de Menu

Nível Principal	Níveis de Programação		Descrição
Personalizações DMX	3-CH	d 1–d512	Selecciona a personalização e endereço inicial DMX
	5-CH		
	9-CH		
	10CH		
	13CH		
Cores Estáticas	C--	r	Vermelho
		g	Verde
		b	Azul
		gb	Ciano
		r b	Magenta
		rg	Amarelo
	rgb	Branco	
Programas Automáticos	P--	P 1–P 6	Programas automáticos
Velocidade do Programa	S--	S 0–S100	Selecciona a velocidade do programa automático (lento para rápido)
Modo de Activação de Som	Snd		Modo de activação de som
Sensibilidade Sonora	SEnS	u 0–u100	Controlo da sensibilidade sonora
Mistura Personalizada de Cores	U--	r 0–r255	Vermelho (0–100%)
		g 0–g255	Verde (0–100%)
		b 0–b255	Azul (0–100%)
Regulador da Intensidade da Luz	dIM	OFF	Velocidade do regulador de intensidade desligado
		dIM1	Regulador de intensidade, velocidade rápida
		dIM2	Regulador de intensidade, velocidade média
		dIM3	Regulador de intensidade, velocidade lenta
Modo Principal	SEnd	SEd1	Reservado para uso futuro
		SEd3	Reservado para uso futuro
Modo Secundário	SLA	SL 1–SL 3	Modo secundário 1–3

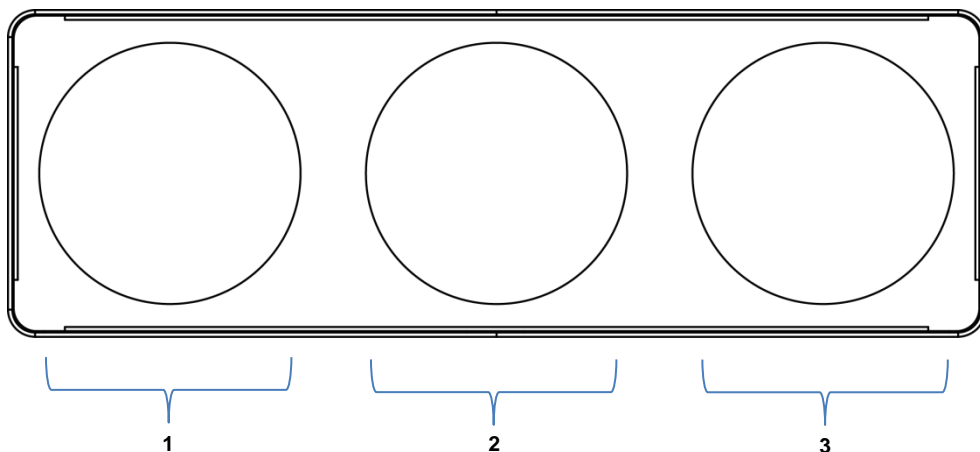
Interligação DMX O CORE™ 3x1 pode trabalhar com um controlador DMX quando se encontra ligado a ligações da série DMX. As instruções para a ligação e configuração deste produto para a operação DMX encontram-se no Manual de Utilizador. Se não estiver familiarizado com o DMX, transfira o DMX Primer a partir de www.chauvetlighting.com.

Endereço Inicial Para garantir um acesso total a todos os canais em cada modo DMX, o endereço DMX mais elevado recomendado é **500**.

Ligação Principal/Secundária O CORE™ 3x1 utiliza a ligação de dados DMX para o seu modo principal/secundário. As instruções para a ligação e configuração deste produto para a operação Principal/Secundário encontram-se no Manual de Utilizador.

Valores DMX

13 Canais	Canal	Função	Valor	Porcentagem/Definição
	1	Vermelho	000 ó 255	0–100%
	2	Verde	000 ó 255	0–100%
	3	Azul	000 ó 255	0–100%
	4	Vermelho	000 ó 255	0–100%
	5	Verde	000 ó 255	0–100%
	6	Azul	000 ó 255	0–100%
	7	Vermelho	000 ó 255	0–100%
	8	Verde	000 ó 255	0–100%
	9	Azul	000 ó 255	0–100%
	10	Programas Automáticos	000 ó 010	Sem função
			011 ó 040	Procura 1
			041 ó 080	Procura 2
			081 ó 120	Procura 3
			121 ó 160	Procura 4
			161 ó 200	Procura 5
			201 ó 240	Procura 6 (execução de procuras 1–4)
			241 ó 255	Modo de activação de som
	11	Velocidade	000 ó 255	Velocidade dos programas automáticos (lento para rápido)
	12	Regulador da Intensidade da Luz	000 ó 255	0–100%
	13	Obturador	000 ó 010	Sem função
			011 ó 255	Sinal de validação (lento para rápido)



Valores DMX (cont.)

10 Canais	Canal	Função	Valor	Porcentagem/Definição
	1	Regulador da Intensidade da Luz	000 ó 255	0–100%
	2	Vermelho	000 ó 255	0–100%
	3	Verde	000 ó 255	0–100%
	4	Azul	000 ó 255	0–100%
	5	Obturador	000 ó 010	Sem função
			011 ó 255	Sinal de validação (lento para rápido)
	6	Cor personalizada e Temperatura de Cor	000 ó 010	Sem função
			011 ó 030	Vermelho 100% + Verde 0–100%
			031 ó 050	Vermelho 100%–0 + Verde 100%
			051 ó 070	Verde 100% + Azul 0–100%
			071 ó 090	Verde 100%–0 + Azul 100%
			091 ó 110	Vermelho 0–100% + Azul 100%
			111 ó 130	Vermelho 100% + Azul 100%–0
			131 ó 150	Vermelho 100% + Verde 0–100% + Azul 0–100%
			151 ó 170	Vermelho 100%–0 + Verde 100%–0 + Azul 100%
			171 ó 200	Vermelho 100% + Verde 100% + Azul 100%
			201 ó 205	Temperatura de cor 1
			206 ó 210	Temperatura de cor 2
			211 ó 215	Temperatura de cor 3
			216 ó 220	Temperatura de cor 4
			221 ó 225	Temperatura de cor 5
			226 ó 230	Temperatura de cor 6
			231 ó 235	Temperatura de cor 7
	236 ó 240	Temperatura de cor 8		
	241 ó 245	Temperatura de cor 9		
	246 ó 250	Temperatura de cor 10		
	251 ó 255	Temperatura de cor 11		
	7	Programas Automáticos	000 ó 010	Sem função
			011 ó 040	Procura 1
			041 ó 080	Procura 2
			081 ó 120	Procura 3
			121 ó 160	Procura 4
			161 ó 200	Procura 5
			201 ó 240	Procura 6 (execução de procuras 1–4)
			241 ó 255	Modo de activação de som
	8	Velocidade	000 ó 255	Velocidade dos programas automáticos (lento para rápido)

Valores DMX (cont.)

10 Canais (cont.)	Canal	Função	Valor	Porcentagem/Definição
9		Modo do Regulador da Intensidade da Luz	000 ó 051	Modo do regulador da intensidade da luz definido manualmente nas opções do menu
			052 ó 101	Modo do regulador de intensidade desligado
			102 ó 152	Modo do regulador de intensidade 1 (velocidade rápida)
			153 ó 203	Modo do regulador de intensidade 2 (velocidade média)
			204 ó 255	Modo do regulador de intensidade 3 (velocidade lenta)
10	Reservado		000 ó 255	Reservado

9 Canais	Canal	Função	Valor	Porcentagem/Definição
1	1	Vermelho	000 ó 255	0–100%
	2	Verde	000 ó 255	0–100%
	3	Azul	000 ó 255	0–100%
4	4	Vermelho	000 ó 255	0–100%
	5	Verde	000 ó 255	0–100%
	6	Azul	000 ó 255	0–100%
7	7	Vermelho	000 ó 255	0–100%
	8	Verde	000 ó 255	0–100%
	9	Azul	000 ó 255	0–100%

5 Canais	Canal	Função	Valor	Porcentagem/Definição
1	1	Regulador da Intensidade da Luz	000 ó 255	0–100%
	2	Vermelho	000 ó 255	0–100%
	3	Verde	000 ó 255	0–100%
	4	Azul	000 ó 255	0–100%
	5	Obturador	000 ó 010 011 ó 255	Sem função Sinal de validação (lento para rápido)

3 Canais	Canal	Função	Valor	Porcentagem/Definição
1	1	Vermelho	000 ó 255	0–100%
	2	Verde	000 ó 255	0–100%
	3	Azul	000 ó 255	0–100%

Informazioni sulla Guida La Guida Rapida di CORE™ 3x1 contiene informazioni di base sul prodotto quali montaggio, opzioni menù e valori DMX. Per maggiori dettagli, scaricare il Manuale Utente dal sito www.chauvetlighting.com.

Esclusione di Responsabilità Le informazioni e le specifiche contenute in questa guida possono essere modificate senza preavviso.

Note di Sicurezza Le Note di Sicurezza includono informazioni importanti circa il montaggio, l'uso e la manutenzione.



- Questa apparecchiatura non è progettata per installazione permanente.
- Collegare questa unità SOLTANTO ad un circuito dotato di messa a terra e protetto.
- Prima di effettuare la pulizia o sostituire il fusibile, scollegare sempre l'unità dall'alimentazione elettrica.
- NON guardare la sorgente luminosa quando l'unità è in funzione.
- Assicurarsi che il cavo di alimentazione non sia piegato o danneggiato.
- Non scollegare mai questa apparecchiatura dall'alimentazione elettrica tirando o stratonando il cavo.
- Per il montaggio in alto dell'unità utilizzare SEMPRE un cavo di sicurezza.
- NON collocare materiale infiammabile vicino all'unità mentre è in funzione.
- NON toccare l'unità durante il funzionamento perché potrebbe essere molto calda.



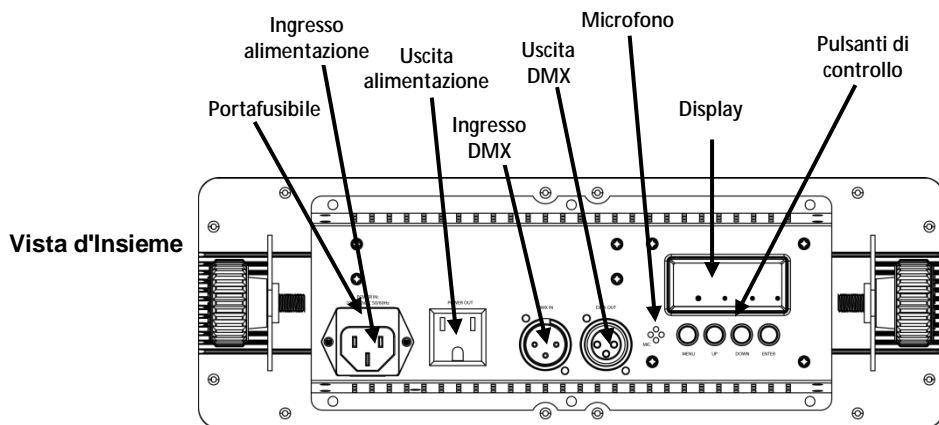
- La tensione della presa a muro cui si collega l'apparecchiatura deve trovarsi entro il campo specificato sull'etichetta o sul pannello posteriore.
- Questa apparecchiatura deve essere utilizzata soltanto in interni (IP20)! Per evitare il rischio di incendio o di folgorazione non esporre l'apparecchiatura alla pioggia o all'umidità.
- Montare sempre l'unità in posizione ben ventilata, ad almeno 50 cm. (20") da qualsiasi superficie.
- Assicurarsi che nessuna apertura di ventilazione dell'unità sia ostruita.
- Non collegare mai ad un dimmer o ad un reostato.
- Sostituire il fusibile con un altro dello stesso tipo e classe.
- Prendere e trasportare l'unità SOLTANTO dalla staffa per il montaggio sospeso.
- Massima temperatura ambiente ammessa: 40 °C (104 °F). Non utilizzare l'apparecchiatura a temperature superiori.
- In caso di gravi problemi di funzionamento sospendere immediatamente l'utilizzo.
- NON aprire l'unità. Non contiene parti riparabili dall'utente.

Contatti Per richiedere assistenza o restituire l'apparecchiatura, al di fuori di Stati Uniti, Regno Unito o Irlanda, contattare il distributore locale. Per informazioni sui contatti, visitare il sito Web www.chauvetlighting.com.

- Che cosa è** · CORE™ 3x1
- Incluso** · Staffa per montaggio sospeso con relativi accessori
- Cavo di alimentazione
 - Scheda di garanzia
 - Guida Rapida

Per Iniziare Disimballare CORE™ 3x1 ed accertarsi di aver ricevuto tutti i componenti integri. Se l'imballo appare danneggiato, farlo immediatamente presente al trasportatore e non a CHAUVET®.

Descrizione CORE™ 3x1 è una luce tipo "strip" (a striscia) compatta. È stata progettata per essere utilizzata come blinder o luce wash con capacità di mappatura pixel. Le varie opzioni di controllo includono la modalità Sound Active, i programmi automatici, la modalità Master/Slave e il DMX. Sono disponibili cinque funzioni tramite le modalità DMX a 3, 5, 9, 10 e 13 canali. Funzionamento video senza sfarfallio con dimming LED ad alta frequenza.



Vista d'Insieme

Vista Pannello Posteriore

Alimentazione Questa apparecchiatura è dotata di alimentatore a commutazione automatica con tensione in ingresso di 100~240 V CA - 50/60 Hz.

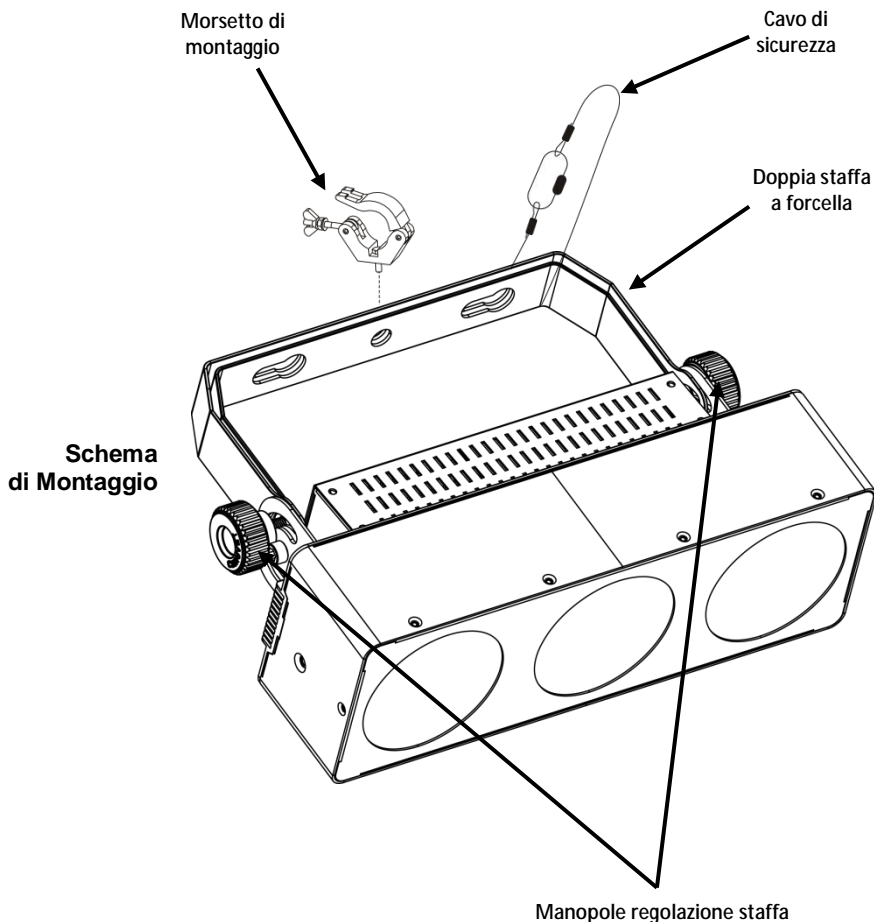
CA

Collegamento È possibile collegare fino a 10 unità CORE™ 3x1 a 120 V CA e 21 unità a 230 V CA.

- Sostituzione Fusibile**
1. Scollegare l'unità dall'alimentazione elettrica.
 2. Inserire la punta di un giravite a testa piatta nella fessura dell'alloggiamento del fusibile.
 3. Rimuovere dall'alloggiamento il cappello di sicurezza.
 4. Rimuovere il fusibile bruciato dalla clip sulla parte anteriore del cappello di sicurezza e sostituirlo con uno identico.
 5. Reinserrire il portafusibile e ricollegare l'alimentazione elettrica.

Montaggio

Prima di montare l'unità, leggere le Note di Sicurezza.



Descrizione del Pannello di Controllo

Pulsante	Funzione
<MENU>	Consente di uscire dal menù o dalla funzione corrente
<UP>	Consente di spostarsi verso l'alto nell'elenco menù e di aumentare il valore numerico all'interno di una funzione
<DOWN>	Consente di spostarsi verso il basso nell'elenco menù e di diminuire il valore numerico all'interno di una funzione
<ENTER>	Consente di attivare il menù visualizzato o impostare il valore selezionato nella funzione selezionata

Opzioni del Menù

Livello Principale	Livelli di Programmazione		Descrizione
Funzioni DMX	3-CH	d 1–d512	Seleziona la funzione DMX e l'indirizzo iniziale
	5-CH		
	9-CH		
	10CH		
	13CH		
Colori Statici	C--	r	Rosso
		g	Verde
		b	Blu
		gb	Ciano
		r b	Magenta
		rg	Giallo
rgb	Bianco		
Programmi Auto	P--	P 1–P 6	Programmi Auto
Velocità Programma	S--	S 0–S100	Seleziona la velocità del programma Auto (lento-veloce)
Attivazione Sonora	Snd		Modalità Sound Active (attivazione sonora)
Sensibilità Sonora	SEnS	u 0–u100	Controllo sensibilità sonora
Mixaggio Colore Personalizzato	U--	r 0–r255	Rosso (0–100%)
		g 0–g255	Verde (0–100%)
		b 0–b255	Blu (0–100%)
Dimmer	dIM	OFF	Velocità dimmer disattivata
		dIM1	Dimmer, molto veloce
		dIM2	Dimmer, media velocità
		dIM3	Dimmer, lento
Modalità Master	SEnd	SEd1	Riservato per uso futuro
		SEd3	Riservato per uso futuro
Modalità Slave	SLA	SL 1—SL 3	Modalità Slave 1—3

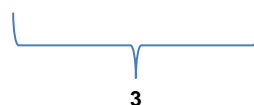
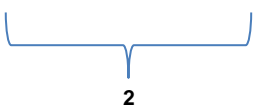
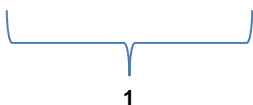
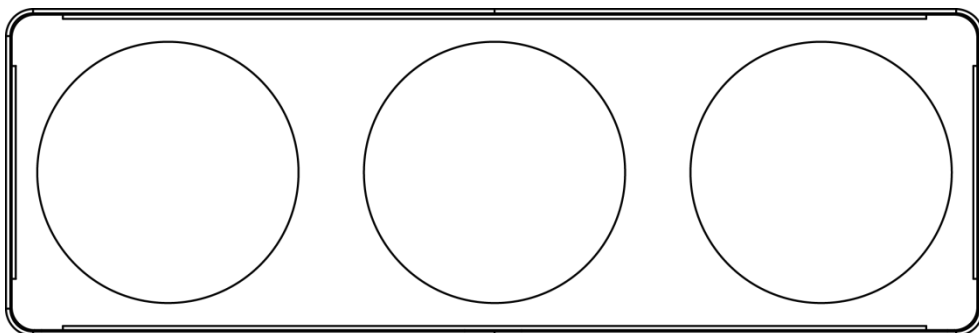
Collegamento DMX CORE™ 3x1 può funzionare con un controller DMX quando collegato tramite connessioni seriali DMX. Le istruzioni per il collegamento e la configurazione di questa unità sono contenute nel Manuale Utente. Se non si ha familiarità con il DMX, scaricare DMX Primer dal sito www.chauvetlighting.com.

Indirizzo Iniziale Per assicurare il completo accesso a tutti i canali in ciascuna modalità DMX, l'indirizzo maggiormente raccomandato è **500**.

Collegamento Master/Slave In modalità Master/Slave, CORE™ 3x1 utilizza il collegamento dati DMX. Le istruzioni per il collegamento e la configurazione di questa unità per il funzionamento Master/Slave sono contenute nel Manuale Utente.

Valori DMX

13-CH	Canale	Funzione	Valore	Percentuale/Impostazione
	1	Rosso	000 ó 255	0-100%
	2	Verde	000 ó 255	0-100%
	3	Blu	000 ó 255	0-100%
	4	Rosso	000 ó 255	0-100%
	5	Verde	000 ó 255	0-100%
	6	Blu	000 ó 255	0-100%
	7	Rosso	000 ó 255	0-100%
	8	Verde	000 ó 255	0-100%
	9	Blu	000 ó 255	0-100%
	10	Programmi Automatici	000 ó 010	Nessuna funzione
			011 ó 040	Chase 1
			041 ó 080	Chase 2
			081 ó 120	Chase 3
			121 ó 160	Chase 4
			161 ó 200	Chase 5
			201 ó 240	Chase 6 (esecuzione Chase 1-4)
			241 ó 255	Modalità Sound Active (attivazione sonora)
	11	Velocità	000 ó 255	Velocità programmi Auto (lento-veloce)
	12	Dimmer	000 ó 255	0-100%
	13	Shutter (otturatore)	000 ó 010	Nessuna funzione
			011 ó 255	Stroboscopio (da lento a veloce)



Valori DMX (continua)

10-CH	Channel	Function	Value	Percent/Setting
	1	Dimmer	000 ó 255	0–100%
	2	Rosso	000 ó 255	0–100%
	3	Verde	000 ó 255	0–100%
	4	Blu	000 ó 255	0–100%
	5	Shutter (otturatore)	000 ó 010	Nessuna funzione
			011 ó 255	Stroboscopio (da lento a veloce)
	6	Colore e Temperatura Colore Personalizzati	000 ó 010	Nessuna funzione
			011 ó 030	Rosso 100% + Verde 0–100%
			031 ó 050	Rosso 100%–0 + Verde 100%
			051 ó 070	Verde 100% + Blu 0–100%
			071 ó 090	Verde 100%–0 + Blu 100%
			091 ó 110	Rosso 0–100% + Blu 100%
			111 ó 130	Rosso 100% + Blu 100%–0
			131 ó 150	Rosso 100% + Verde 0–100% + Blu 0–100%
			151 ó 170	Rosso 100%–0 + Verde 100%–0 + Blu 100%
			171 ó 200	Rosso 100% + Verde 100% + Blu 100%
			201 ó 205	Temperatura colore 1
			206 ó 210	Temperatura colore 2
			211 ó 215	Temperatura colore 3
			216 ó 220	Temperatura colore 4
			221 ó 225	Temperatura colore 5
			226 ó 230	Temperatura colore 6
			231 ó 235	Temperatura colore 7
	236 ó 240	Temperatura colore 8		
	241 ó 245	Temperatura colore 9		
	246 ó 250	Temperatura colore 10		
	251 ó 255	Temperatura colore 11		
	7	Programmi Automatici	000 ó 010	Nessuna funzione
			011 ó 040	Chase 1
			041 ó 080	Chase 2
			081 ó 120	Chase 3
			121 ó 160	Chase 4
			161 ó 200	Chase 5
			201 ó 240	Chase 6 (esecuzione Chase 1–4)
	241 ó 255	Modalità Sound Active (attivazione sonora)		
	8	Velocità	000 ó 255	Velocità programmi Auto (lento-veloce)
	9	Modalità Dimmer	000 ó 051	Modalità dimmer impostata manualmente nelle opzioni di menù
			052 ó 101	Modalità dimmer disattivata
			102 ó 152	Modalità dimmer 1 (molto veloce)
			153 ó 203	Modalità dimmer 2 (media velocità)
	204 ó 255	Modalità dimmer 3 (lenta)		
	10	Riservato	000 ó 255	Riservato

Valori DMX (continua)

9-CH	Canale	Funzione	Valore	Percentuale/Impostazione
	1	Rosso	000 ó 255	0-100%
	2	Verde	000 ó 255	0-100%
	3	Blu	000 ó 255	0-100%
	4	Rosso	000 ó 255	0-100%
	5	Verde	000 ó 255	0-100%
	6	Blu	000 ó 255	0-100%
	7	Rosso	000 ó 255	0-100%
	8	Verde	000 ó 255	0-100%
	9	Blu	000 ó 255	0-100%

5-CH	Canale	Funzione	Valore	Percentuale/Impostazione
	1	Dimmer	000 ó 255	0-100%
	2	Rosso	000 ó 255	0-100%
	3	Verde	000 ó 255	0-100%
	4	Blu	000 ó 255	0-100%
	5	Shutter (otturatore)	000 ó 010	Nessuna funzione
			011 ó 255	Stroboscopio (da lento a veloce)

3-CH	Canale	Funzione	Valore	Percentuale/Impostazione
	1	Rosso	000 ó 255	0-100%
	2	Verde	000 ó 255	0-100%
	3	Blu	000 ó 255	0-100%

O Przewodniku CORE™ 3x1 Quick Reference Guide (QRG) zawiera podstawowe informacje o produkcie takie jak montaż, opcje menu oraz wartości DMX. Szczegółowe informacje znajdują się w instrukcji obsługi na stronie www.chauvetlighting.com.

Oświadczenie Informacje i specyfikacje zawarte w niniejszym dokumencie (QRG) podlegają zmianie bez powiadomienia.

Wskazówki Bezpieczeństwa Poniższe wskazówki zawierają ważne informacje dotyczące montażu, użycia i konserwacji.



- Niniejszy produkt nie jest przeznaczony do stałego montażu.
- Produkt należy podłączyć JEDYNIĘ do uziemionego i zabezpieczonego obwodu.
- Przed czyszczeniem lub wymianą bezpiecznika należy zawsze odłączyć produkt od zasilania.
- NIE należy patrzeć na źródło światła, gdy produkt jest włączony.
- Należy upewnić się czy przewód zasilający nie jest zagnieciony lub uszkodzony.
- Nigdy nie należy odłączać produktu od zasilania, ciągnąc lub szarpiąc za przewód zasilający.
- Podczas montażu produktu na górze należy użyć kabla bezpieczeństwa.
- NIE należy kłaść materiałów łatwopalnych w pobliżu włączonego produktu.
- NIE należy dotykać produktu, gdy jest włączony, ponieważ może być nagrany.



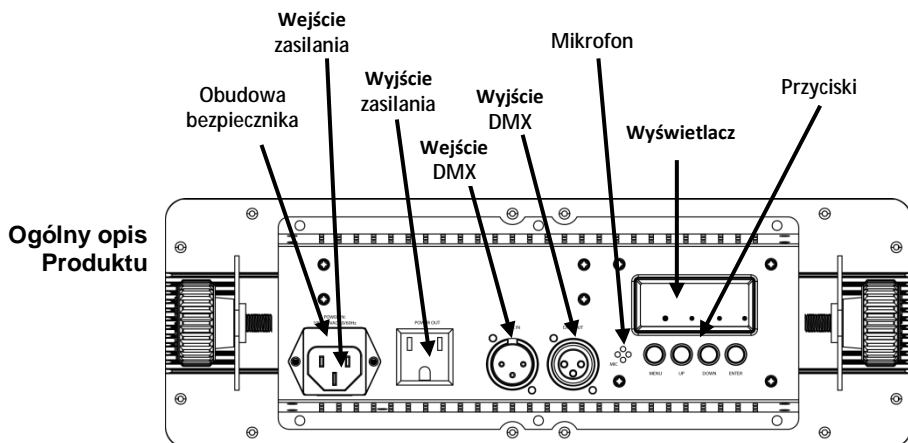
- Napięcie wyjścia, do którego podłączony jest produkt powinno być o wartości podanej na naklejce lub panelu tylnym produktu.
- Produkt jest przeznaczony jedynie do obsługi w pomieszczeniach zamkniętych! (IP20) Aby uniknąć ryzyka pożaru lub porażenia nie należy wystawiać go na działanie deszczu lub wilgoci.
- Należy zawsze montować produkt w miejscu z odpowiednią wentylacją przynajmniej 20 cali (50 cm) w odległości od przyległych powierzchni.
- Należy upewnić się czy żaden z otworów wentylacyjnych na obudowie produktu nie jest zapchany.
- Nigdy nie należy podłączać produktu do ściemniacza lub rezystora.
- Należy wymienić bezpiecznik o tej samej wartości i rodzaju.
- Przenosząc produkt należy użyć JEDYNIĘ uchwytów mocujących/ do zawieszania.
- Maksymalna temperatura otoczenia to 104° F (40° C). Nie należy używać produktu w wyższych temperaturach.
- W przypadku poważnych problemów z obsługą produktu należy niezwłocznie zaprzestać jego dalszego użytkowania.
- NIE należy otwierać produktu. Produkt nie zawiera żadnych części do serwisowania przez użytkownika.

Kontakt Poza Stanami Zjednoczonymi, Zjednoczonym Królestwem lub Irlandią w celu uzyskania pomocy lub zwrotu produktu należy skontaktować się z dystrybutorem na terenie danego kraju. Dalsze informacje kontaktowe na stronie www.chauvetlighting.com.

- Co Wchodzi w Skład Zestawu**
- CORE™ 3x1
 - Przewód zasilający
 - Obejma do podwieszenia wraz z zestawem montażowym
 - Karta gwarancyjna
 - Praktyczny przewodnik

Przed Montażem Należy rozpakować urządzenie CORE™ 3x1 oraz upewnić się, że wszystkie znajdujące się w opakowaniu części są w dobrym stanie. W przypadku, gdy opakowanie lub jego zawartość noszą ślady uszkodzenia, należy natychmiast poinformować o tym fakcie dostawcę, a nie firmę CHAUVET®.

Opis CORE™ 3x1 to kompaktowe oświetlenie typu strip. Zostało ono zaprojektowane z myślą o używaniu go jako blindera lub oświetlenia typu wash z możliwością mapowania pikseli. Opcje sterowania obejmują automatyczne programy, tryby aktywacji dźwiękiem, tryby Master/Slave oraz DMX. Możliwy jest wybór dwóch zestawów kanałów (personalities) dzięki 3-, 5-, 9-, 10- oraz 13-kanałowym trybom DMX. Możliwość uzyskania płynnych obrazów video dzięki zastosowaniu ściemniania LED o wysokiej częstotliwości.



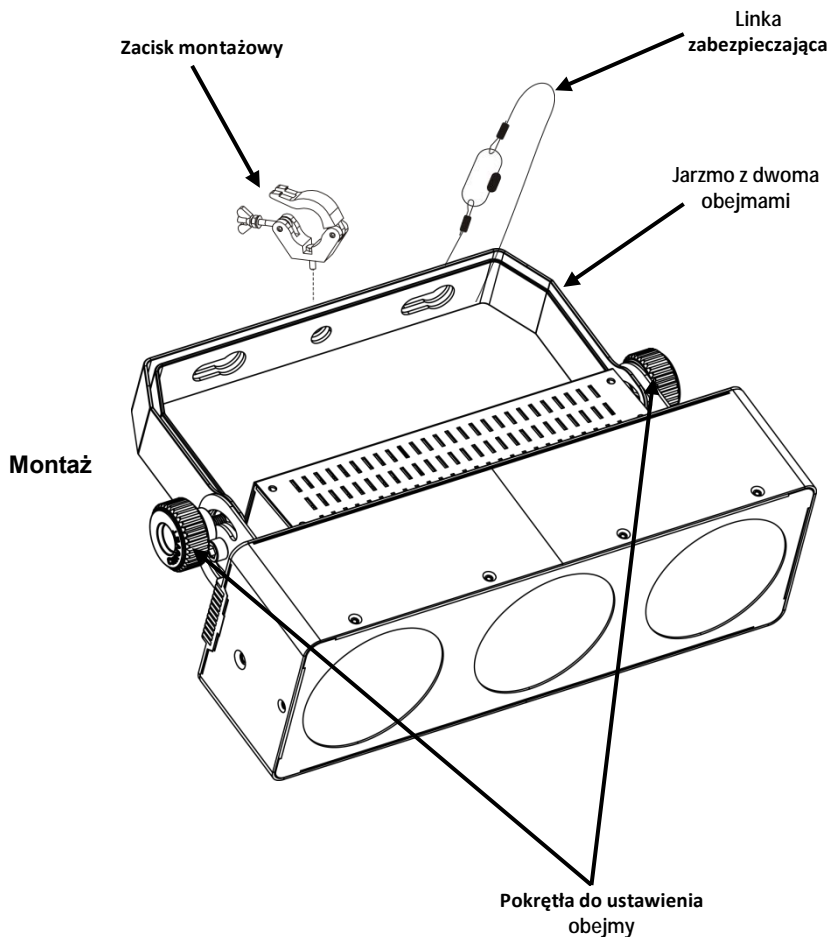
Widok Tylnego Panelu

Moc AC Produkt posiada automatyczne przełączanie zakresu zasilania, które pozwala na działanie produktu przy napięciu wejściowym 100~240 VAC, 50/60 Hz.

Podłączenie Produktów Można podłączyć nawet 10 produktów CORE™ 3x1 o napięciu 120 VAC i 21 jednostek o napięciu 230 VAC.

- Wymiana Bezpiecznika**
1. Odłączyć produkt od zasilania.
 2. Włożyć końcówkę śrubokręta z płaską końcówką do otworu zacisku bezpiecznika.
 3. Wyjąć pokrywę bezpieczeństwa z obudowy.
 4. Usunąć spalony bezpiecznik z zacisku z przodu pokrywy bezpieczeństwa i wymienić na nowy o dokładnie tym samym rodzaju i wartości.
 5. Włożyć uchwyt bezpiecznika i ponownie włączyć zasilanie.

Montaż Przed zamontowaniem produktu należy zapoznać się ze wskazówkami bezpieczeństwa.



Opis Panelu Sterowania

Przycisk	Funkcja
<MENU>	Wyjście z bieżącej opcji menu lub funkcji
<UP>	Przejdźcie w górę po liście menu oraz zwiększenie wartości numerycznej w funkcji
<DOWN>	Przejdźcie w dół po liście menu oraz obniżenie wartości numerycznej w funkcji
<ENTER>	Włączeni opcje menu lub ustawienie wybranej wartości

Opcje Menu

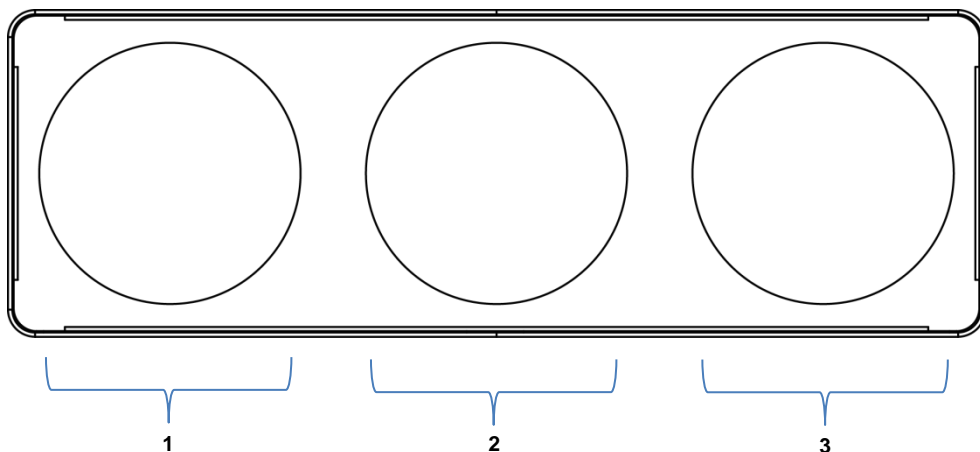
Główny Poziom	Poziomy Programowania		Opis
Osobowości i Adres Początkowy DMX	3-CH	d 1–d512	Wybór grupy kanałów DMX (personalities) oraz adresu początkowego
	5-CH		
	9-CH		
	10CH		
	13CH		
Kolory Statyczne	C--	r	Red (czerwony)
		g	Green (zielony)
		b	Blue (niebieski)
		gb	Cyan (cyjanowy)
		r b	Magenta (magenta)
		rg	Yellow (żółty)
rgb	White (biały)		
Auto Programy	P--	P 1–P 6	Programy automatyczne
Prędkość Programu	S--	S 0–S100	Wybór prędkości programów automatycznych (od wolnego do szybkiego)
Dźwięk w Trybie Aktywnym	Snd		Tryb reakcji na dźwięk
Czułość Dźwięku	SEnS	u 0–u100	Sterowanie czułością na dźwięk
Dodatkowe Mieszanie Kolorów	U--	r 0–r255	Czerwony (0–100%)
		g 0–g255	Zielony (0–100%)
		b 0–b255	Niebieski (0–100%)
Ściemniacz	DIM	OFF	Szybkość ściemniacza (dimmera) wyłączona
		dIM1	Ściemniacz (dimmer), szybko
		dIM2	Ściemniacz (dimmer), średnia szybkość
		dIM3	Ściemniacz (dimmer), powoli
Tryb Master	SEnd	SEd1	Zarezerwowane na przyszłość
		SEd3	Zarezerwowane na przyszłość
Tryb Slave	SLA	SL 1–SL 3	Tryb 1–3 obsługi slave

Połączenie DMX CORE™ 3x1 może współpracować z kontrolerem DMX, gdy jest podłączony za pomocą połączeń seryjnych DMX. Instrukcje dotyczące podłączenia i konfiguracji produktu w celu obsługi system DMX znajdują się w instrukcji obsługi. Jeżeli nie znają Państwo systemu DMX, DMX Primer znajduje się na stronie www.chauvetlighting.com.

Adres Początkowy Połączenie Master/Slave W celu zapewnienia pełnego dostępu do wszystkich kanałów w każdym trybie DMX najbardziej zalecanym adresem DMX jest **500**. CORE™ 3x1 wykorzystuje połączenie danych DMX dla swojego trybu Master/Slave. Instrukcje dotyczące podłączenia i konfiguracji produktu w celu obsługi Master/Slave znajdują się w instrukcji obsługi.

Wartości DMX

13-CH	Kanał	Funkcja	Wartość	Procent/Ustawienie
	1	Red (czerwony)	000 ó 255	0–100%
	2	Green (zielony)	000 ó 255	0–100%
	3	Blue (niebieski)	000 ó 255	0–100%
	4	Red (czerwony)	000 ó 255	0–100%
	5	Green (zielony)	000 ó 255	0–100%
	6	Blue (niebieski)	000 ó 255	0–100%
	7	Red (czerwony)	000 ó 255	0–100%
	8	Green (zielony)	000 ó 255	0–100%
	9	Blue (niebieski)	000 ó 255	0–100%
	10	Programy Automatyczne	000 ó 010	Brak funkcji
			011 ó 040	Tryb chase 1
			041 ó 080	Tryb chase 2
			081 ó 120	Tryb chase 3
			121 ó 160	Tryb chase 4
			161 ó 200	Tryb chase 5
			201 ó 240	Tryb chase 6 (uruchomienie trybów chase 1-4)
		241 ó 255	Tryb reakcji na dźwięk	
	11	Prędkość	000 ó 255	Prędkość programów automatycznych (od wolnego do szybkiego)
	12	Ściemniacz	000 ó 255	0–100%
	13	Przysłona	000 ó 010	Brak funkcji
			011 ó 255	Strobowanie (od wolnego do szybkiego)



Wartości DMX (kont.)

10-CH	Kanał	Funkcja	Wartość	Procent/Ustawienie
	1	Ściemniacz	000 ó 255	0–100%
	2	Red (czerwony)	000 ó 255	0–100%
	3	Green (zielony)	000 ó 255	0–100%
	4	Blue (niebieski)	000 ó 255	0–100%
	5	Przystona	000 ó 010 011 ó 255	Brak funkcji Strobowanie (od wolnego do szybkiego)
	6	Kolory Niestandardowe oraz Ciepło Kolorów	000 ó 010	Brak funkcji
			011 ó 030	Czerwony 100% + Zielony 0–100%
			031 ó 050	Czerwony 100%–0 + Zielony 100%
			051 ó 070	Zielony 100% + Niebieski 0–100%
			071 ó 090	Zielony 100% –0+ Niebieski 100%
			091 ó 110	Czerwony 0–100% + Niebieski 100%
			111 ó 130	Czerwony 100% + Niebieski 100%–0
			131 ó 150	Czerwony 100% + Zielony 0–100% + Niebieski 0–100%
			151 ó 170	Czerwony 100%–0 + Zielony 100%–0 + Niebieski 100%
			171 ó 200	Czerwony 100% + Zielony 100% + Niebieski 100%
			201 ó 205	Ciepło kolorów 1
			206 ó 210	Ciepło kolorów 2
			211 ó 215	Ciepło kolorów 3
			216 ó 220	Ciepło kolorów 4
			221 ó 225	Ciepło kolorów 5
			226 ó 230	Ciepło kolorów 6
			231 ó 235	Ciepło kolorów 7
			236 ó 240	Ciepło kolorów 8
			241 ó 245	Ciepło kolorów 9
	246 ó 250	Ciepło kolorów 10		
	251 ó 255	Ciepło kolorów 11		
	7	Programy Automatyczne	000 ó 010	Brak funkcji
			011 ó 040	Tryb chase 1
			041 ó 080	Tryb chase 2
			081 ó 120	Tryb chase 3
			121 ó 160	Tryb chase 4
			161 ó 200	Tryb chase 5
			201 ó 240	Tryb chase 6 (uruchomienie trybów chase 1 - 4)
			241 ó 255	Tryb reakcji na dźwięk

Wartości DMX (kont.)

10-CH (kont.)	Kanał	Funkcja	Wartość	Procent/Ustawienie
	8	Prędkość	000 ó 255	Prędkość programów automatycznych (od wolnego do szybkiego)
	9	Tryb ściemniacza	000 ó 051	Ręczne ustawienie trybu ściemniacza w opcjach menu
			052 ó 101	Tryb ściemniacza wyłączony
			102 ó 152	Tryb ściemniacza 1 (duża prędkość)
			153 ó 203	Tryb ściemniacza 2 (średnia prędkość)
			204 ó 255	Tryb ściemniacza 3 (mała prędkość)
	10	Zarezerwowany	000 ó 255	Zarezerwowany

9-CH	Kanał	Funkcja	Wartość	Procent/Ustawienie
	1	Red (czerwony)	000 ó 255	Sekcja 1
	2	Green (zielony)	000 ó 255	
	3	Blue (niebieski)	000 ó 255	
	4	Red (czerwony)	000 ó 255	Sekcja 2
	5	Green (zielony)	000 ó 255	
	6	Blue (niebieski)	000 ó 255	
	7	Red (czerwony)	000 ó 255	Sekcja 3
	8	Green (zielony)	000 ó 255	
	9	Blue (niebieski)	000 ó 255	

5-CH	Kanał	Funkcja	Wartość	Procent/Ustawienie
	1	Ściemniacz	000 ó 255	0-100%
	2	Red (czerwony)	000 ó 255	0-100%
	3	Green (zielony)	000 ó 255	0-100%
	4	Blue (niebieski)	000 ó 255	0-100%
	5	Przysłona	000 ó 010	Brak funkcji
			011 ó 255	Strobowanie (od wolnego do szybkiego)

3-CH	Kanał	Funkcja	Wartość	Procent/Ustawienie
	1	Red (czerwony)	000 ó 255	0-100%
	2	Green (zielony)	000 ó 255	0-100%
	3	Blue (niebieski)	000 ó 255	0-100%

данном руководстве Краткое руководство (QRG) по CORE™ 3x1 содержит базовую информацию об устройстве, включая вопросы монтажа, настроек меню и значений DMX. Загрузите Руководство пользователя на сайте www.chauvetlighting.com.

Отказ от ответственности Информация и спецификации, приведенные в этом руководстве, могут меняться без уведомления.

Замечания по безопасности Настоящие Замечания по содержат важную информацию о безопасности при монтаже, эксплуатации и техническом обслуживании.



- Это устройство не предназначено для стационарного монтажа.
- Подключать это устройство можно ТОЛЬКО к заземленному и защищенному контуру.
- Всегда отключайте устройство от питания перед очисткой или заменой предохранителя.
- НЕ смотрите на источник света, когда устройство включено.
- Убедитесь, что провод электропитания не перегнут и не поврежден.
- Никогда не отключайте это устройство от питания за шнур питания.
- При монтаже этого устройства сверху пользуйтесь предохранительным тросом.
- НЕ допускайте размещения рядом с устройством воспламеняющихся материалов.
- НЕ прикасайтесь к корпусу устройства во время его работы, поскольку он нагревается.



- Напряжение розетки, к которой подключается это устройство, должно находиться в диапазоне, указанном на наклейке на задней панели устройства.
- Данное устройство предназначено только для использования в помещениях (IP 20)! Чтобы уменьшить риск возгорания и поражения электрическим током, не подвергайте устройство воздействию дождя или влаги.
- Монтаж устройства должен выполняться только при наличии достаточной вентиляции на расстоянии не менее 20 дюймов (50 см) от соседних поверхностей.
- Убедитесь, что на корпусе устройства нет заблокированных отверстий.
- Никогда не подключайте это устройство к регулятору яркости или реостату.
- Заменяйте предохранитель на устройство того же типа и номинала.
- Для перемещения этого устройства пользуйтесь ТОЛЬКО подвесным/монтажным кронштейном.
- Максимальная температура окружающей среды составляет 104° F (40° C). Не допускайте работы этого устройства при высокой температуре.
- В случае серьезного нарушения в работе устройства немедленно прекратите его использование.
- НЕ открывайте это устройство. Оно не содержит деталей, обслуживаемых пользователем.

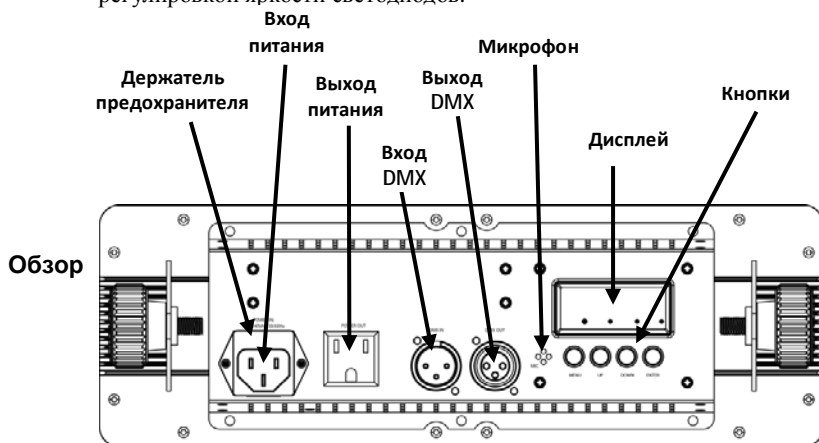
Контакт За пределами США, Великобритании и Ирландии по вопросам поддержки или возврата устройства обращайтесь к своему дистрибьютору. Контактная информация приведена на сайте www.chauvetlighting.com.

Комплект поставки

- CORE™ 3x1
- Шнур питания
- Подвесной кронштейн с монтажной арматурой
- Гарантийная карта
- Краткое руководство

Начало работы Распакуйте устройство CORE™ 3x1 и проверьте исправное состояние всех полученных деталей. Если коробка или ее содержимое имеют признаки повреждения, немедленно сообщите об этом не CHAUVET®, а перевозчику.

Описание CORE™ 3x1 – это компактная светодиодная лента. Она предназначена для использования в качестве светильника замывающего или омывающего света с функциональностью пиксельного отображения. Опции управления включают режим звуковой активации, автоматические программы, режим Master/Slave и DMX. Пять профилей предлагаются в 3-, 5-, 9-, 10- и 13-канальном режиме DMX. Возможно видео без мерцаний с высокочастотной регулировкой яркости светодиодов.



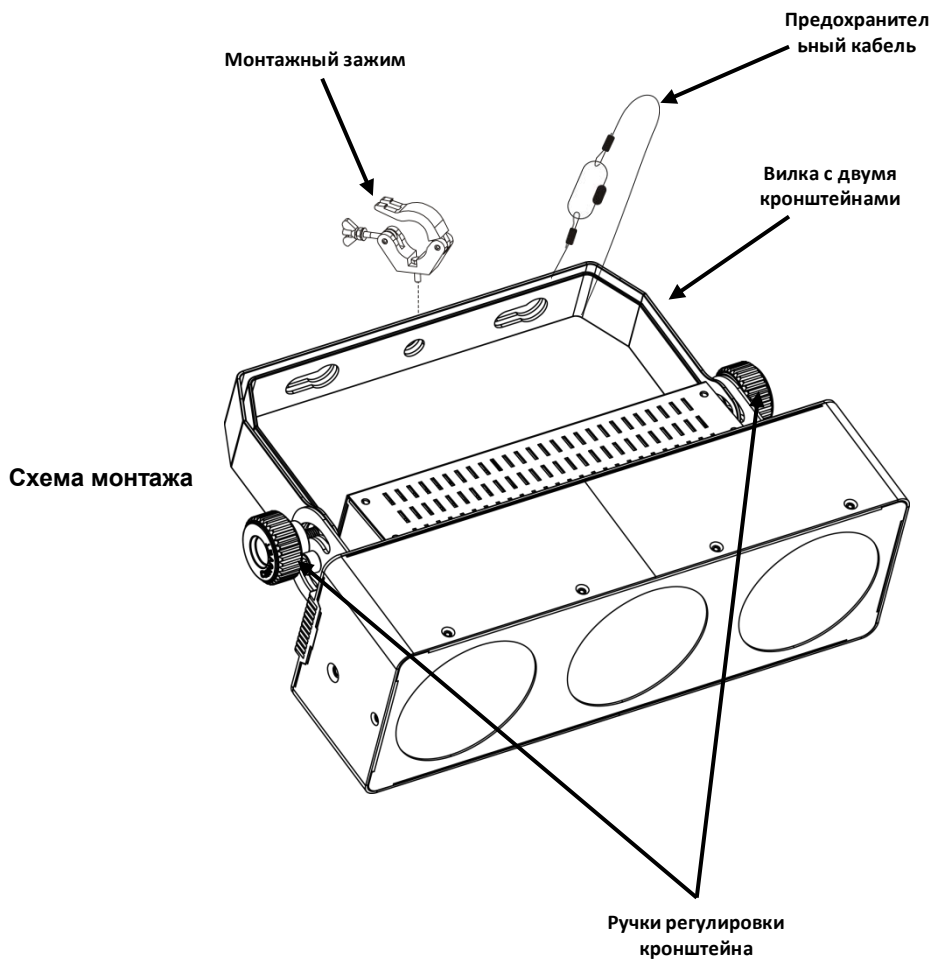
Вид задней панели

Питание переменного тока Это устройство имеет функцию автоматического выбора диапазона электропитания и может работать со входным напряжением в диапазоне 100~240 В пер. т, 50/60 Гц.

Подключение питания Можно подключить до 10 устройства CORE™ 3x1 при напряжении 120 В пер. т и до 21 устройств при напряжении 230 В пер. т.

- Замена предохранителей**
1. Отключите устройство от питания.
 2. Вставьте кончик отвертки с плоской головкой в отверстие держателя предохранителя.
 3. Извлеките предохранительный колпачок из корпуса.
 4. Извлеките перегоревший предохранитель из зажима спереди предохранительного колпачка и замените его на предохранитель того же типа и номинала.
 5. Повторно вставьте держатель предохранителя и снова подключите питание.

Монтаж Перед монтажом этого устройства прочитайте Замечания по безопасности.



Описание панели управления	Кнопка	Функция
	<MENU>	Выход из текущего меню или функции
	<UP>	Перемещение вверх по списку меню и увеличение числового значения при работе
	<DOWN>	Перемещение вниз по списку меню и уменьшение числового значения при работе
<ENTER>	Текущее отображаемое меню или настройка текущего выбранного значения в выбранной функции	

Настройки меню

Главный уровень	Уровни программирования		Название
Профили DMX	3-CH	d 1–d512	Выбор профиля и начального адреса DMX
	5-CH		
	9-CH		
	10CH		
	13CH		
Статические цвета	C--	r	Красный
		g	Зеленый
		b	Синий
		gb	Циановый
		r b	Маджента
		rg	Желтый
		rgb	Белый
Автопрограммы	P--	P 1–P 6	Автопрограммы
Скорость программы	S--	S 0–S100	Выбор скорости автопрограммы (низкая-высокая)
Режим звуковой активации	Snd		Режим звуковой активации
Чувствительность Звука	SEnS	u 0–u100	Управление чувствительностью звука
Настраиваемое смешивание цветов	U--	r 0–r255	Красный (0–100%)
		g 0–g255	Зеленый (0–100%)
		b 0–b255	Синий (0–100%)
Регулятор яркости	dIM	OFF	Скорость диммера выкл
		dIM1	Диммер, высокая скорость
		dIM2	Диммер, средняя скорость
		dIM3	Диммер, низкая скорость
Режим главного устройства (Master)	SEnd	SEd1	Зарезервировано для будущего использования
		SEd3	Зарезервировано для будущего использования
Подчиненного Устройства (Slave)	SLA	SL 1–SL 3	Режим подчиненного устройства 1–3

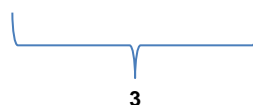
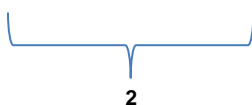
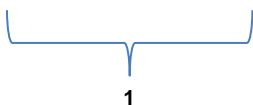
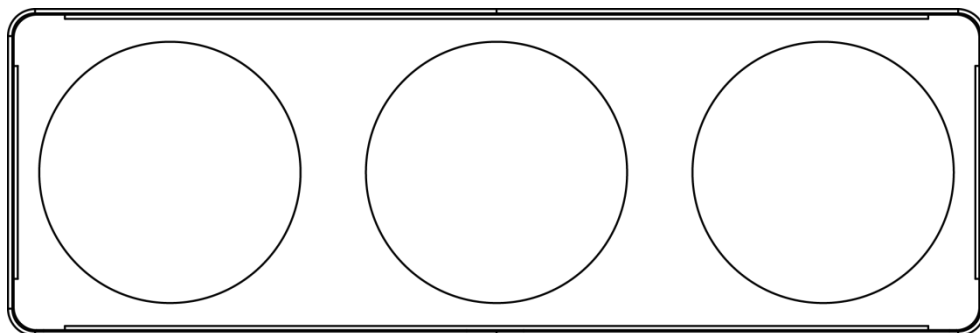
Связь по DMX Устройство CORE™ 3x1 может работать с контроллером DMX при подключении с помощью последовательных соединений DMX. Инструкции по подключению и конфигурированию этого устройства в режиме DMX приведены в Руководстве пользователя. Если вы не знакомы с DMX, загрузите вводное руководство DMX Primer на сайте www.chauvetlighting.com.

Начальный адрес Для обеспечения полного доступа ко всем каналам в каждом из режимов DMX максимальный рекомендуемый адрес DMX – **500**.

Подключение Master/Slave Устройство CORE™ 3x1 использует соединение передачи данных DMX для режима Master/Slave. Инструкции по подключению и конфигурированию этого устройства в режиме Master/Slave приведены в Руководстве пользователя.

Значения DMX

13-CH	Канал	Функция	Значение	Процент/установка
	1	Красный	000 ó 255	0–100%
	2	Зеленый	000 ó 255	0–100%
	3	Синий	000 ó 255	0–100%
	4	Красный	000 ó 255	0–100%
	5	Зеленый	000 ó 255	0–100%
	6	Синий	000 ó 255	0–100%
	7	Красный	000 ó 255	0–100%
	8	Зеленый	000 ó 255	0–100%
	9	Синий	000 ó 255	0–100%
	10	Автопрограммы	000 ó 010	Нет действия
			011 ó 040	Чейз 1
			041 ó 080	Чейз 2
			081 ó 120	Чейз 3
			121 ó 160	Чейз 4
			161 ó 200	Чейз 5
			201 ó 240	Чейз 6 (запуск чейзов 1-4)
			241 ó 255	Режим звуковой активации
	11	Скорость	000 ó 255	Скорость автопрограмм (низкая-высокая)
	12	Диммер	000 ó 255	0–100%
	13	Затвор	000 ó 010	Нет действия
			011 ó 255	Стробоскоп (медленно-быстро)



Значения DMX (прод.)

10-CH	Канал	Функция	Значение	Процент/уставка
	1	Диммер	000 ó 255	0–100%
	2	Красный	000 ó 255	0–100%
	3	Зеленый	000 ó 255	0–100%
	4	Синий	000 ó 255	0–100%
	5	Затвор	000 ó 010	Нет действия
			011 ó 255	Стробоскоп (медленно-быстро)
	6	Индивидуальный цвет и цветовая температура	000 ó 010	Нет действия
			011 ó 030	Красный 100% + зеленый 0–100%
			031 ó 050	Красный 100%–0 + зеленый 100%
			051 ó 070	Зеленый 100% + синий 0–100%
			071 ó 090	Зеленый 100%–0 + синий 100%
			091 ó 110	Красный 0–100% + синий 100%
			111 ó 130	Красный 100% + синий 100%–0
			131 ó 150	Красный 100% + зеленый 0–100% + синий 0–100%
			151 ó 170	Красный 100%–0 + зеленый 100%–0 + синий 100%
			171 ó 200	Красный 100% + зеленый 100% + синий 100%
			201 ó 205	Цветовая температура 1
			206 ó 210	Цветовая температура 2
			211 ó 215	Цветовая температура 3
			216 ó 220	Цветовая температура 4
			221 ó 225	Цветовая температура 5
			226 ó 230	Цветовая температура 6
			231 ó 235	Цветовая температура 7
	236 ó 240	Цветовая температура 8		
	241 ó 245	Цветовая температура 9		
	246 ó 250	Цветовая температура 10		
	251 ó 255	Цветовая температура 11		

Значения DMX (прод.)

10-CH (прод.)	Канал	Функция	Значение	Процент/установка
7	Автопрограммы		000 ó 010	Нет действия
			011 ó 040	Чейз 1
			041 ó 080	Чейз 2
			081 ó 120	Чейз 3
			121 ó 160	Чейз 4
			161 ó 200	Чейз 5
			201 ó 240	Чейз 6 (запуск чейзов 1-4)
			241 ó 255	Режим звуковой активации
8	Скорость		000 ó 255	Скорость автопрограмм (низкая-высокая)
9	Режим диммера		000 ó 051	Режим диммера настр. вручн. в опциях меню
			052 ó 101	Режим диммера выкл
			102 ó 152	Режим диммера 1 (высокая скорость)
			153 ó 203	Режим диммера 2 (средняя скорость)
			204 ó 255	Режим диммера 3 (низкая скорость)
10	Зарезервировано		000 ó 255	Зарезервировано

9-CH	Канал	Функция	Значение	Процент/установка
	1	Красный	000 ó 255	0–100%
	2	Зеленый	000 ó 255	0–100%
	3	Синий	000 ó 255	0–100%
	4	Красный	000 ó 255	0–100%
	5	Зеленый	000 ó 255	0–100%
	6	Синий	000 ó 255	0–100%
	7	Красный	000 ó 255	0–100%
	8	Зеленый	000 ó 255	0–100%
	9	Синий	000 ó 255	0–100%

Значения DMX (прод.)

5-CH	Канал	Функция	Значение	Процент/уставка
	1	Диммер	000 ó 255	0–100%
	2	Красный	000 ó 255	0–100%
	3	Зеленый	000 ó 255	0–100%
	4	Синий	000 ó 255	0–100%
	5	Затвор	000 ó 010	Нет действия
			011 ó 255	Стробоскоп (медленно-быстро)

3-CH	Канал	Функция	Значение	Процент/уставка
	1	Красный	000 ó 255	0–100%
	2	Зеленый	000 ó 255	0–100%
	3	Синий	000 ó 255	0–100%

Contact Us World Headquarters

CHAUVET®

General Information

Address: 5200 NW 108th Avenue
Sunrise, FL 33351
Voice: 954-577-4455
Fax: 954-929-5560
Toll free: 800-762-1084

U.S. Technical Support

Voice: 954-577-4455 (Press 4)
Fax: (954) 756-8015
Email: tech@chauvetlighting.com

World Wide Web

www.chauvetlighting.com

United Kingdom and Ireland

CHAUVET® Europe Ltd.

General Information

Address: Unit 1C
Brookhill Road Industrial Estate
Pinxton, Nottingham, UK
NG16 6NT
Voice: +44 (0)1773 511115
Fax: +44 (0)1773 511110

U.K. Technical Support

Email: uktech@chauvetlighting.com

World Wide Web

www.chauvetlighting.co.uk

CORE™ 3x1 QRG – Rev. 3 ML
© Copyright 2013 CHAUVET®
All rights reserved.
Printed in the P. R. C.



RoHS

