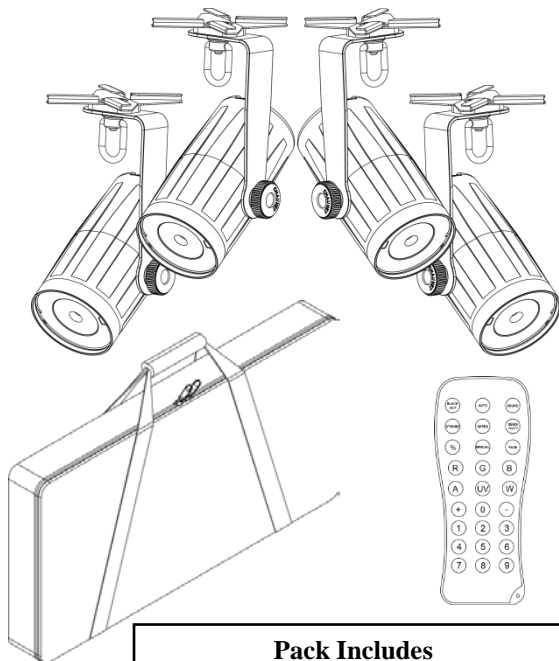


EZwash™ HEX Pack

Quick Reference Guide



Pack Includes

Four EZwash™ HEX IRC Wash Lights

Four-in-One Charger

Four 3° Diffusion Gels

One IRC-6 Controller

One Carry Case

CHAUVET[®]
It's
Green Thinking.

About This Guide The EZwash™ HEX Pack Quick Reference Guide (QRG) contains the product's mounting and basic operation information.

Disclaimer The information and specifications contained in this QRG are subject to change without notice.

Safety Notes The following Safety Notes include important information about installation, use, and maintenance.



- Always connect the product to a grounded circuit.
- Make sure the power cord is not crimped or damaged.
- Always disconnect the product from the power source before cleaning it.
- Never disconnect the product from the power source by pulling or tugging on the cord.
- If mounting the product overhead, make sure there is adequate support for the product's weight and always secure the product using a safety cable.
- Make sure there are no flammable materials close to the product when it is operating.
- Avoid direct eye exposure to the light source while the product is on.
- Do not touch the product's housing when the product is operating because the housing can be very hot.
- The carry case must be open while charging the batteries.
- Do not charge the batteries outdoors.



- The product is not intended for permanent installation.
- The product is for indoor use only. It is rated at IP20.
- Do not expose the product to rain or moisture.
- Always connect the product to a power source that is within the voltage range stated on the label or rear panel of the product.
- Never connect the product to a dimmer or rheostat.
- Always install the product in a location with adequate ventilation.
- Always leave at least 20 in (50 cm) between the product and adjacent surfaces.
- Be sure that no ventilation slots on the product's housing are blocked.
- Do not operate the product at an ambient temperature higher than 104 °F (40 °C).
- Only use the hanging/mounting bracket to carry this product.
- If there is a serious operating problem, stop using the product immediately.
- Never try to repair the product. Repairs carried out by untrained people can lead to damage or malfunction.
- To eliminate unnecessary wear and improve its lifespan, during periods of non-use completely disconnect the product from power via breaker or by unplugging it.

Contact

- From outside the U.S., UK, Ireland, or Mexico, contact the distributor of record to request support or return a product.
- From inside the U.S., UK, Ireland, or Mexico, use the information in [Contact Us](#) at the end of this QRG.

- What Is Included**
- 4 EZwash™ HEX IRC
 - 4 Scissor Clip Hanging Brackets
 - 4-in-1 External Power Supply
 - 4 Gel Retaining Clips
 - Four 3° Diffusion Gels
 - IRC-6
 - VIP Gear Bag
 - Warranty Card
 - Quick Reference Guide

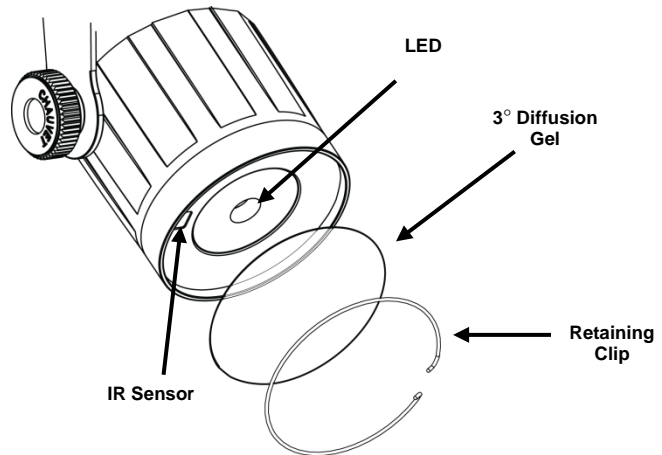
To Begin Carefully unpack the EZwash™ HEX Pack and check that all the parts are in the package, and are in good condition.

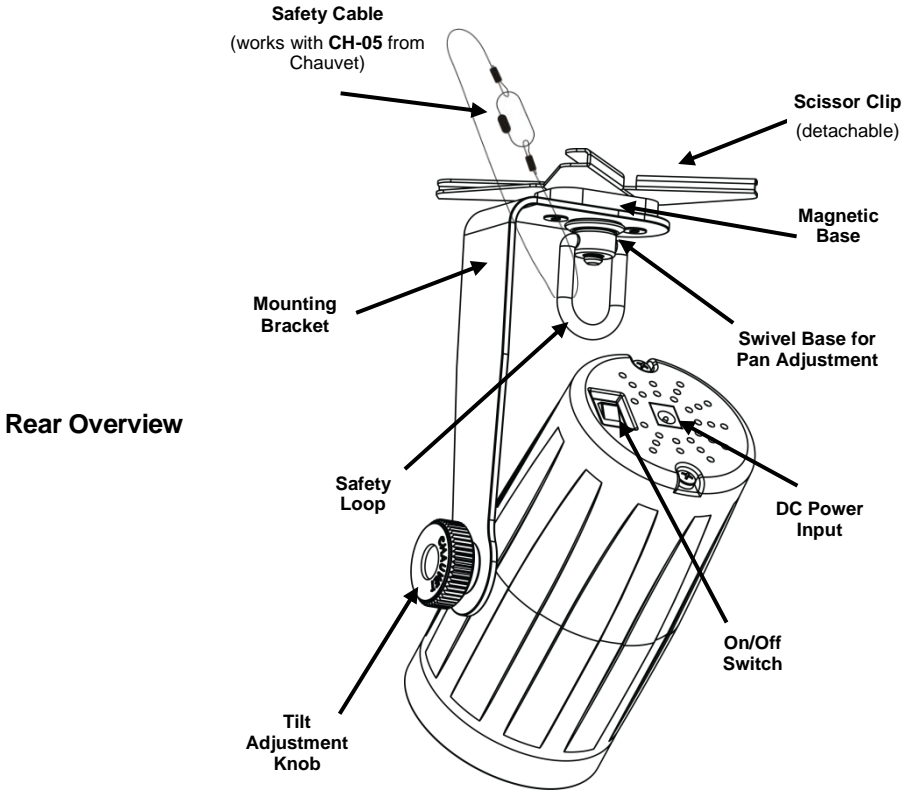
If the box, or any of the contents, appear damaged from shipping, or show signs of mishandling, save all the packaging and file a claim with the carrier immediately, do not notify Chauvet. Failure to report damage to the carrier immediately, or failure to have all the packaging available for inspection, could invalidate the claim.

For other issues, such as missing components or parts, damage not related to shipping, or concealed damage, file a claim with Chauvet within 7 days of delivery. For information on contacting Chauvet, see [Contact Us](#) at the end of this QRG.

Description The EZwash™ HEX Pack bundles 4 EZwash™ HEX IRC fixtures and 1 IRC-6 remote into an easily transportable VIP Gear Bag perfect for the mobile entertainer. This cost saving bundle is the perfect starter wash lighting package or a great addition to an existing lighting rig. Use multiple packages together for easy expansion.

Front Overview





Mounting Before mounting EZwash™ HEX IRC, read the [Safety Notes](#) in this QRG.

The EZwash™ HEX IRC is designed to affix perfectly to the suspension grid of a drop ceiling. It attaches to the T-bars without the need for a separate bracket, using the built-in scissor clip. The scissor clip and safety loop are fully detachable, so you can utilize the magnetic base and attach directly to most metal surfaces. Place the product so there is at least 20" of space around it and it is accessible for IRC-6 remote operation.



Use caution when removing the scissor clip or magnet from drop ceiling supports; excess force may damage the ceiling.

AC Power EZwash™ HEX IRC has an external auto-ranging power supply that works with a voltage range of 100–240 VAC, 50/60 Hz; the product runs on 8.4 VDC, 1.5 A.

Charging the Battery The EZwash™ HEX IRC comes with a rechargeable lithium battery. To charge the battery, simply plug in the external power cord at any time before, during, or after operation. You can charge the battery with the LEDs off by leaving the power switch in the **Off** position. The indicator light on the external power supply turns red while the battery is charging, then it turns green when the battery is fully charged.



- The carry case must be open while charging the batteries.
- Do not charge the batteries outdoors.



- For optimal battery life, charge the EZwash™ HEX IRC battery 24 hours prior to initial use.
- When using the multi-charger, charge the EZwash™ HEX IRC while the unit is powered Off.
- The LED indicator light will flash red if you overcharge your units.

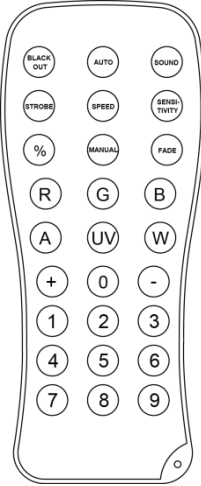
Battery Run Time

Maximum Run Time	Recharge Time
Up to 6 hours	8 hours

IRC-6 (Infrared Remote Control)

The EZwash™ HEX IRC is compatible with the IRC-6 from Chauvet.

IRC-6 Operation Make sure to point the IRC-6 directly at the receiver on the product.



Automatic Mode

Automatic mode will enable you to run the automatic programs on the product.

To turn on Automatic mode:

- Press **<AUTO>** on the IRC-6.

To adjust the speed of the automatic program:

1. Press **<SPEED>** on the IRC-6.
2. Press **<+>** or **<->** to either increase or decrease the speed of the program.

Sound-Active Mode

Sound-Active mode will enable the product to respond to the music.

To turn on Sound-Active mode:

- Press **<SOUND>** on the IRC-6.

To adjust sound sensitivity in Sound-Active mode:

1. Press **<SENSITIVITY>** on the IRC-6.
2. Press **<+>** or **<->** to either increase or decrease sound sensitivity.

Preprogrammed Colors

To choose a specific color with the IRC-6:

Press any number between **<0>** and **<9>** to choose your color.

**IRC-6 Operation
(Cont.) Manual Color Control**

To manually control the RGBAW+UV percentage:

1. Press <MANUAL> on the IRC-6.
2. Press <R>, <G>, , <W>, <A>, or <UV> (red, green, blue, white, amber, or ultraviolet) to choose your color.
3. Press <+> or <-> to increase or decrease the percentage of each color.

Miscellaneous Operation

To adjust the strobe rate of the program:

1. Press <STROBE> on the IRC-6.
2. Press <+> or <-> to increase or decrease the strobe rate.
3. Press <STROBE> again to turn off the strobe.

To dim the light output:

1. Press <%>
2. Press <+> or <-> to brighten or dim the light output.

To fade the light output:

- Press <FADE> on the IRC-6.

To adjust the speed of the fade:

1. Press <SPEED> on the IRC-6.
2. Press <+> or <-> to either increase or decrease the speed of the program.

To black out the lights:

- Press <BLACK OUT> on the IRC-6. This will blackout the light until the button is pressed again.



The IRC-6 will not respond to any inputs when Black Out is activated. If the remote does not respond when a button is pressed, try pressing <BLACK OUT>. You may have inadvertently activated Black Out.

Acerca de Esta Guía La Guía de Referencia Rápida (GRR) del EZwash™ HEX Pack contiene información básica sobre el producto, como montaje.

Exención de Responsabilidad La información y especificaciones contenidas en esta GRR están sujetas a cambio sin previo aviso.

Notas de Seguridad Las siguientes notas de seguridad incluyen información importante sobre la instalación, uso y mantenimiento.



- Conecte siempre el producto a un circuito con toma de tierra.
- Asegúrese de que el cable de alimentación no está retorcido ni estropeado.
- Desconecte siempre el producto de la fuente de alimentación antes de limpiarlo o cambiar el fusible.
- Nunca desconecte el producto de la fuente de alimentación agarrando o tirando del cable.
- Si monta el producto en altura, asegúrese de que el soporte es adecuado para el peso del producto y asegure siempre el producto con un cable de seguridad.
- Asegúrese de que no hay materiales inflamables cerca del producto cuando esté en funcionamiento.
- Evite la exposición directa de los ojos a la fuente de luz mientras es producto esté encendido.
- No toque la carcasa del producto cuando el producto esté en funcionamiento, porque la carcasa puede estar muy caliente.
- La bolsa de transporte debe estar abierta mientras se cargan las baterías.
- No cargue las baterías al aire libre.



- El producto no está concebido para una instalación permanente.
- El producto es para uso en interiores solamente. Está clasificado como IP20.
- No exponga el producto a lluvia o humedad.
- Conecte siempre el producto a una fuente de alimentación que esté en el rango de tensión especificado en la etiqueta del panel posterior del producto.
- Nunca conecte el producto a un atenuador o reostato.
- Asegúrese de sustituir el fusible con otro del mismo tipo y categoría.
- Instale siempre el producto en un lugar con ventilación adecuada.
- Deje al menos 20 in (50 cm) entre el producto y superficies adyacentes.
- No haga funcionar el producto a una temperatura ambiente superior a 104 °F (40 °C).
- Sólo utilice el soporte de suspensión / montaje de llevar este producto.
- Utilice siempre la abrazadera de montaje o las asas de transporte para levantar el producto.
- Si hay un problema grave de funcionamiento, deje de usar el producto inmediatamente.
- Nunca intente reparar el producto. Las reparaciones llevadas a cabo por personal no cualificado pueden provocar averías o funcionamiento defectuoso.
- Para evitar un desgaste innecesario y alargar su vida útil, desconecte completamente el producto de la alimentación, mediante el interruptor o desenchufándolo, durante los periodos en los que no se use.

Contacto

- Desde fuera de EE.UU, Reino Unido, Irlanda o México póngase en contacto con su distribuidor oficial para solicitar asistencia o devolver el producto.
- Desde dentro de EE.UU, Reino Unido, Irlanda o México, utilice la información de [Contact Us](#) (contáctenos) al final de esta GRR.

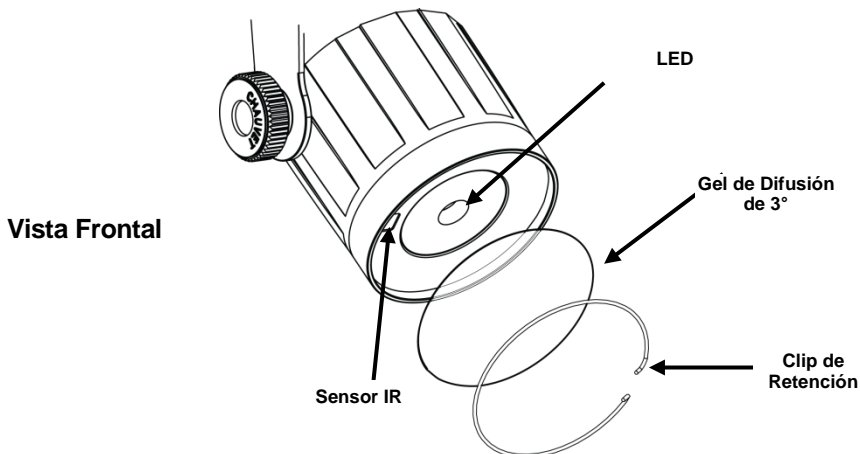
- Qué va Incluido**
- 4 EZwash™ HEX IRC
 - 4 Soporte para Colgar con Clip de Pinza
 - 4-in-1 Fuente de Alimentación Externa
 - 4 Clip de Retención del Gel
 - 4 Gel de Difusión de 3°
 - IRC-6
 - VIP Bolsa de Transporte
 - Tarjeta de Garantía
 - Guía de Referencia Rápida

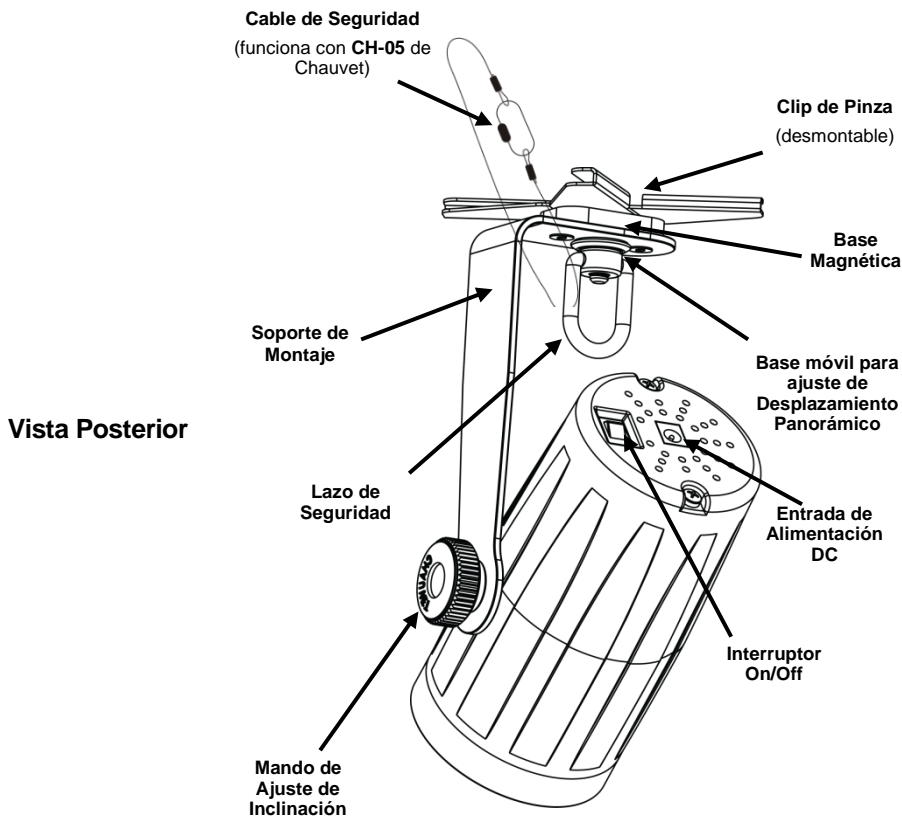
Para Empezar Desembale el EZwash™ HEX Pack con cuidado y compruebe que todas las piezas están en el paquete y en buen estado.

Si la caja o alguno de los contenidos parecen dañados a causa del transporte, o muestran signos de manipulación inadecuada, guarde todo el paquete y tramite una reclamación con el transportista inmediatamente; no lo notifique a Chauvet. Si no informa al transportista del daño inmediatamente o no dispone todo el paquete para inspección podría quedar anulada la reclamación.

Para otras incidencias, como componentes o piezas que falten, daños no relacionados con el transporte o daños no evidentes, presente una reclamación a Chauvet en el plazo de 7 días desde la entrega. Para información sobre cómo contactar con Chauvet, vea la sección [Contact Us](#) (contáctenos) al final de esta GRR.

Descripción El EZwash™ HEX Pack reúne 4 dispositivos EZwash™ HEX IRC y 1 mando a distancia IRC-6 en una bolsa de material VIP de fácil transporte, ideal para el artista móvil. Este conjunto de ahorro es el paquete perfecto de baño de luz de inicio, o también un añadido magnífico para su equipo actual. Utilice varios paquetes juntos para una fácil expansión.





Montaje

Antes de montar este EZwash™ HEX Pack, lea las [Notas de Seguridad](#).

El EZwash™ HEX Pack está diseñado para quedar perfectamente sujeto a la rejilla de suspensión de un falso techo. Se fija a los rieles del falso techo sin necesidad de una abrazadera independiente, usando el clip de pinza incorporado. El clip de pinza y el lazo de seguridad son completamente desmontables, de modo que puede utilizar la base magnética y fijarla directamente a casi todas las superficies de metal. Coloque el producto de forma que queden al menos 20" de espacio a su alrededor y que sea accesible para que funcione el mando a distancia IRC-6.



Tenga cuidado cuando quite el clip de pinza o el imán de los soportes de falsos techos; si hace demasiada fuerza puede dañar el techo.

Alimentación Este producto tiene una fuente de alimentación externa con detección automática que puede funcionar con un rango de tensión de entrada de 100 a 240 VCA, 50/60 Hz.; funciona con 8,4 VDC, 1,5 A.

Cargar la Batería El EZwash™ HEX Pack viene con una batería de litio recargable para un funcionamiento sin cables. Para cargar la batería, simplemente enchufe el cable de alimentación en cualquier momento, antes, durante o después del funcionamiento. Para cargar la batería antes o después del funcionamiento con el LED apagado, deje el interruptor de alimentación en la posición de **Apagado**. La luz indicadora en la fuente de alimentación externa se pone roja cuando la batería está cargando, y pasa a verde cuando la batería ha terminado de cargarse.



- **La bolsa de transporte debe estar abierta mientras se cargan las baterías.**
- **No cargue las baterías al aire libre.**



- **Para una vida de la batería óptima, cargue la batería del EZwash™ HEX IRC 24 horas antes de su uso inicial.**
- **Cuando se utiliza el multi cargador, cargue el EZwash™ HEX IRC mientras la unidad está apagada.**
- **El indicador LED parpadeará en color rojo si sobrecargar las unidades.**

**Duración de la
Batería**

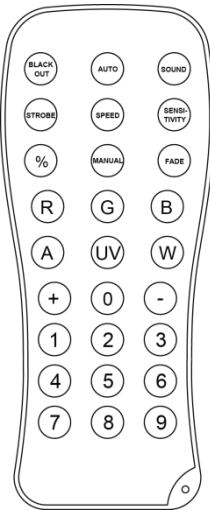
Màximo Duración	Tiempo de Recarga
Hasta 6 horas	8 horas

IRC-6 (Control Remoto por Infrarrojos)

Funcionamiento del IRC-6

El EZwash™ HEX IRC es compatible con el control remoto por infrarrojos IRC-6 de Chauvet.

Asegúrese de apuntar con el IRC-6 directamente al receptor del producto.



Modo Automático

El Modo Automático le permitirá ejecutar programas automáticos en el producto.

Para activar el modo automático:

- Pulse <AUTO> en el IRC-6.

Para ajustar la velocidad del programa automático:

1. Pulse <SPEED> en el IRC-6.
2. Pulse <%>.
3. Pulse <+> o <-> para aumentar o reducir la velocidad del programa.

Modo Activo por Sonido

El Modo Activo por Sonido permitirá que el producto responda a la música.

Para activar el modo Activo por Sonido:

- Pulse <SOUND> en el IRC-6.

Para ajustar la sensibilidad en modo Activo por Sonido:

1. Pulse <SENSITIVITY> en el IRC-6.
2. Pulse <+> o <-> para aumentar o reducir la sensibilidad al sonido.

Colores Preprogramados

Para escoger un color específico con el IRC-6:

- Pulse cualquier número entre <0> y <9> para escoger su color.

**Funcionamiento
del IRC-6
(Cont.)****Control del Color Manual**

Para controlar manualmente el porcentaje RGBWA+UV:

1. Pulse <MANUAL> en el IRC-6.
2. Pulse <R>, <G>, , <W>, <A> o <UV> (rojo, verde, azul, blanco, ámbar o ultravioleta) para escoger su color.
3. Pulse <+> o <-> para aumentar o reducir el porcentaje de cada color.

Otras operaciones

Para ajustar la frecuencia de estroboscopio del programa:

1. Pulse <STROBE> en el IRC-6.
2. Pulse <+> o <-> para aumentar o reducir la frecuencia de estroboscopio.
3. Pulse <STROBE> de nuevo para desactivar el estroboscopio.

Para regular la emisión de luz:

1. Pulse <%>
2. Pulse <+> o <-> para aumentar el brillo o atenuar la emisión de luz.

Para un fade (oscurecimiento gradual) de la emisión de luz:

- Pulse <FADE> en el IRC-6.

Para ajustar la velocidad del fade:

1. Pulse <SPEED> en el IRC-6.
2. Pulse <+> o <-> para aumentar o reducir la velocidad del programa.

Para dejar las luces apagadas:

- Pulse <BLACK OUT> en el IRC-6. Esto apagará todas las luces hasta que vuelva a pulsar el botón de nuevo.



El IRC-6 no responderá a ninguna acción cuando esté activado el Black Out. Si el mando no responde cuando se pulsa un botón, inténtelo pulsando <BLACK OUT>. Es posible que haya activado el Black Out involuntariamente.

A Propos de ce Manuel Le Manuel de Référence (MR) de l'EZwash™ HEX Pack reprend des informations de base sur cet appareil notamment en de montage.

Clause de non Responsabilité Les informations et caractéristiques contenues dans ce MR sont sujettes à changement sans préavis.

Consignes de Sécurité Les consignes de sécurité qui suivent contiennent des informations importantes en matière d'installation, d'utilisation et d'entretien.



- Connectez toujours l'appareil à un circuit relié à la terre.
- Veillez à ce que le cordon d'alimentation ne soit jamais pincé ou endommagé.
- Toujours débrancher l'appareil de la source d'alimentation avant de le nettoyer ou de remplacer le fusible.
- Ne débranchez jamais cet appareil en tirant sur le cordon d'alimentation.
- En cas d'installation de l'appareil en hauteur, assurez-vous de toujours utiliser un câble de sécurité pour le maintenir en place et que son poids soit suffisamment supporté.
- Veillez à ce qu'il ne se trouve jamais à proximité d'un matériel inflammable lorsqu'il est en fonctionnement.
- Évitez tout contact visuel direct avec la source lumineuse quand cet appareil est en marche.
- Ne touchez pas le boîtier de l'appareil lorsqu'il est en fonctionnement, celui-ci pouvant être très chaud.
- Le sac de transport doit être ouvert pendant la recharge des batteries.
- Ne pas charger les batteries à l'extérieur.



- Cet appareil n'est pas adapté pour une installation permanente.
- Cet appareil doit uniquement être utilisé en intérieur. Il répond aux exigences de la norme IP 20.
- N'exposez l'appareil ni à la pluie, ni à l'humidité.
- Toujours connecter l'appareil à une source d'alimentation correspondant à la tension indiquée sur l'étiquette ou le panneau arrière de l'appareil.
- Ne connectez jamais l'appareil à un variateur ou un rhéostat.
- Installez toujours l'appareil dans un endroit bien ventilé.
- Veillez à laisser 50 cm (20 po) entre l'appareil et les surfaces adjacentes.
- Assurez-vous qu'aucune fente de ventilation sur le boîtier ne soit obstruée.
- Ne faites pas fonctionner l'appareil à une température ambiante de plus de 40°C (104°F).
- N'utilisez que la pendaison / support de montage pour réaliser ce produit.
- Utilisez toujours la fixation de montage ou la poignée de transport quand vous soulevez l'appareil.
- En cas de problème grave lors du fonctionnement, arrêtez immédiatement d'utiliser l'appareil.
- N'essayez jamais de réparer l'appareil vous-même. Toute réparation effectuée par des personnes non agréées pourrait occasionner des dommages ou des défaillances.
- Durant les périodes de non-utilisation, pour éviter toute usure inutile et pour prolonger la durée de vie, déconnectez-entièrement l'appareil en le débranchant de l'alimentation électrique ou en coupant le disjoncteur.

- Nous Contacter**
- En dehors des États-Unis, du Royaume-Uni, de l'Irlande et du Mexique, contactez votre fournisseur si vous avez besoin d'assistance ou de retourner un appareil.
 - Depuis les États-Unis, le Royaume-Uni, l'Irlande et le Mexique, utilisez les informations de la rubrique [Contact Us](#) (contactez-nous) à la fin de ce MR.

- Contenu**
- 4 EZwash™ HEX IRC
 - 4 Support de Suspension Pince-ciseaux
 - 4-in-1 Alimentation Externe
 - 4 Clip de Fixation du Gel
 - 4 Gel de Diffusion 3°
 - IRC-6
 - VIP Sac de Transport
 - Fiche de Garantie
 - Manuel de Référence

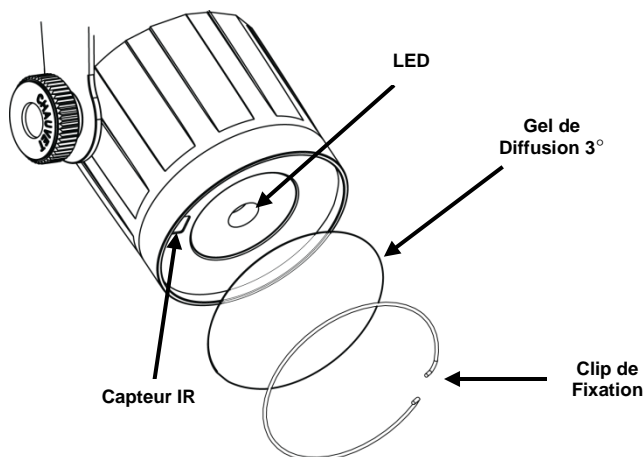
Préalable Déballez avec précaution et sans attendre l'EZwash™ HEX Pack et vérifiez que tous les éléments se trouvent dans l'emballage et ne présentent aucun dommage.

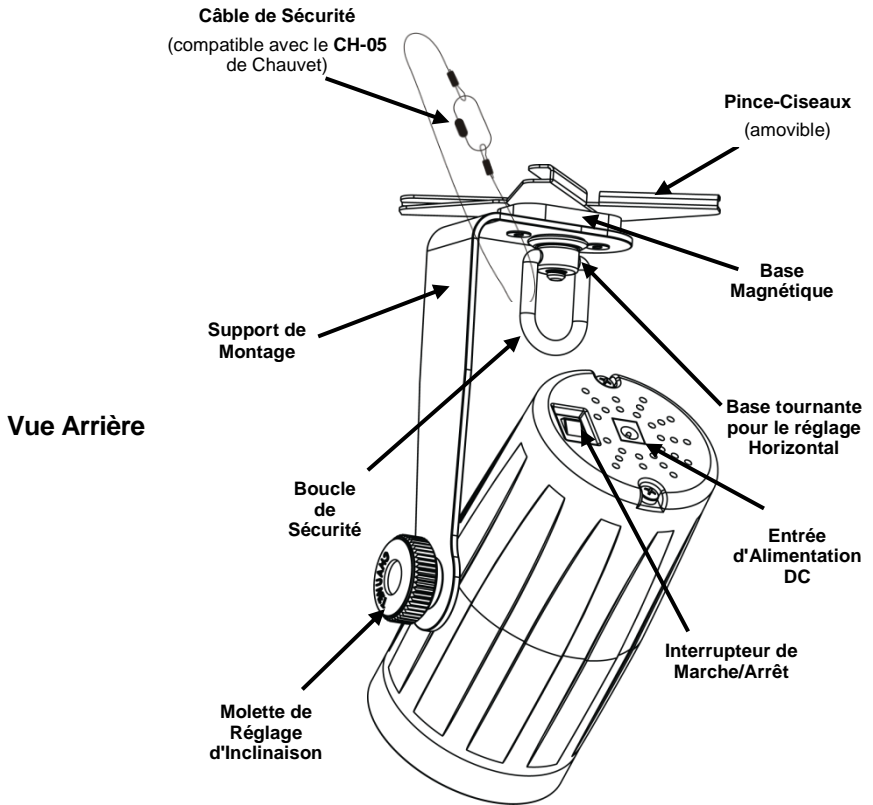
Si l'emballage ou le contenu semblent avoir été endommagés pendant le transport, ou qu'ils présentent des traces de mauvaise manipulation, gardez tous les matériaux d'emballage et envoyez immédiatement une réclamation au transporteur. Ne contactez pas Chauvet. Si les dommages ne sont pas signalés au transporteur immédiatement, ou si l'intégralité de l'emballage n'est pas conservée pour inspection ultérieure, la réclamation peut être invalidée.

Pour tout autre problème comme la non-livraison de pièces ou de composants, des dommages sans rapport avec la livraison ou pour des vices cachés, veuillez déposer votre réclamation auprès de Chauvet dans les 7 jours suivant la livraison. Pour savoir comment prendre contact avec Chauvet, veuillez consulter la section [Contact Us](#) (contactez-nous) de ce MR.

Description L'EZwash™ HEX Pack est un lot de 4 accessoires EZwash™ HEX IRC et d'une télécommande IRC-6, le tout dans un sac de transport facilement transportable et idéal pour les professionnels toujours en déplacement. Ce bundle économique est idéal pour démarrer avec un lot de projecteurs de type wash ou permet d'améliorer une installation existante. Vous pouvez utiliser plusieurs lots ensemble pour une expansion en toute simplicité.

Vue Frontale





Installation Avant de monter cet appareil EZwash™ HEX Pack, lisez et assimilez les [Consignes de Sécurité](#).

L'EZwash™ HEX Pack est conçu pour être parfaitement bien fixé à une grille de suspension d'un plafond suspendu. Grâce à la pince-ciseaux intégrée, il s'attache aux glissières d'un plafond suspendu sans avoir besoin d'un support spécifique. La pince-ciseaux et la boucle de sécurité sont entièrement amovibles de manière à ce que vous puissiez utiliser la base magnétique pour une fixation directement sur la plupart des surfaces métalliques. Placez l'appareil de manière à ce qu'il y ait un espace d'au moins 50 cm autour et qu'il puisse être contrôlé à distance par protocole IRC-6.



Faites preuve de prudence lorsque vous retirez la pince-ciseaux ou l'aimant du support de plafond suspendu car l'usage d'une force excessive pourrait endommager le plafond.

Alimentation Cette unité est dotée d'une alimentation universelle prenant en charge toute tension d'entrée comprise entre 100 et 240 VCA, 50/60 Hz, elle fonctionne sur courant de 8,4 VDC, 1,5 A.

Chargement de la Batterie L'EZwash™ HEX Pack est doté d'une batterie au lithium rechargeable pour un fonctionnement sans fil. Pour charger la batterie, il vous suffit de brancher le cordon d'alimentation à tout moment, avant, pendant ou après son utilisation. Pour charger la batterie avant ou après utilisation, quand toutes les LED sont éteintes, assurez-vous de positionner l'interrupteur marche/arrêt sur **Off**. Le voyant lumineux sur le bloc alimentation externe est rouge quand la batterie est en charge. Il devient vert quand la batterie est chargée.



- **Le sac de transport doit être ouvert pendant la recharge des batteries.**
- **Ne pas charger les batteries à l'extérieur.**



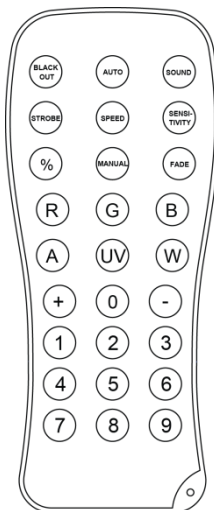
- **Pour un fonctionnement optimal de la batterie, veillez à charger 24 heures l'EZwash™ HEX IRC avant de l'utiliser pour la première fois.**
- **Lorsque vous utilisez le multi chargeur, charger l'EZwash™ HEX IRC lorsque l'appareil est hors tension.**
- **Le voyant LED clignote en rouge si vous surcharger vos unités.**

Autonomie de la Batterie

Temps de Fonctionnement Maximal	Durée de Chargement
Jusqu'à 6 heures	8 heures

IRC-6: L'EZwash™ HEX IRC est compatible avec la télécommande à infrarouge IRC-6 de Chauvet.

Télécommande à Infrarouge
La Commande à Distance de l'IRC-6 Assurez-vous que l'IRC-6 soit pointée vers le récepteur de l'appareil.



Mode Automatique

Le mode automatique vous permettra de faire fonctionner les programmes automatiques de l'unité.

Pour activer le mode automatique:

- Appuyez sur le bouton <AUTO> sur l'IRC-6.

Pour ajuster la vitesse du programme automatique:

1. Sur la télécommande, appuyez sur le bouton <SPEED>
2. Et enfin sur <+> ou <-> pour augmenter ou diminuer la vitesse du programme.

Mode Musical

Le mode musical permettra à l'unité de répondre au rythme de la musique.

Pour activer le mode musical:

- Sur la télécommande, appuyez sur le bouton <SOUND>.

Pour ajuster la sensibilité au son en mode musical:

1. Sur la télécommande, appuyez sur le bouton <SENSITIVITY>.
2. Et enfin sur <+> ou <-> pour augmenter ou diminuer la sensibilité au son.

Couleurs Préprogrammées

Pour sélectionner une couleur particulière avec l'IRC-6:

- Puis sur un des chiffres compris entre <0> et <9> pour sélectionner la couleur.

La Commande à Distance de l'IRC-6 (Suite)

Commande Manuelle des Couleurs

Pour commander manuellement le pourcentage RVBbA+UV:

1. Sur la télécommande, appuyez sur le bouton <MANUAL>.
2. Puis sur <R>, <G>, , <W>, <A>, ou <UV> (rouge, vert, bleu, blanc, ambre ou ultraviolet) sélectionner la couleur.
3. Et enfin sur <+> ou <-> pour augmenter ou diminuer le pourcentage de chaque couleur.

Opérations Diverses

Pour ajuster la cadence de clignotement du stroboscope pour un programme:

1. Sur la télécommande, appuyez sur le bouton <STROBE>.
2. Et enfin sur <+> ou <-> pour augmenter ou diminuer la cadence de clignotement du stroboscope.
3. Pour arrêter le stroboscope, appuyez de nouveau sur <STROBE>.

Pour diminuer la puissance lumineuse:

1. Appuyez sur <%>
2. Appuyez sur <+> ou <-> pour augmenter ou diminuer la puissance lumineuse.

Pour provoquer un fondu de la puissance lumineuse:

- Appuyez sur <FADE> sur la télécommande IRC-6.

Pour régler la vitesse du fondu:

1. Appuyez sur <SPEED> sur la télécommande IRC-6.
2. Appuyez sur <+> ou <-> pour augmenter ou diminuer la vitesse du programme.

Pour mettre les projecteurs en noir général:

- Sur la télécommande, appuyez sur le bouton <BLACKOUT>. Tous les projecteurs ainsi s'éteindront jusqu'à nouvelle pression sur le bouton.



L'IRC-6 ne répondra à aucune commande tant que la fonction noir général est activée. Si la télécommande ne répond pas quand un bouton est pressé, essayez d'appuyer sur <BLACKOUT>. Il se pourrait que vous ayez par inadvertance activé la fonction.

**Über diese
Schnellanleitung**

In der Schnellanleitung des EZwash™ HEX Pack finden Sie die wesentlichen Produktinformationen wie etwa über die Montage.

Haftungsausschluss


Die in dieser Anleitung aufgeführten Informationen und Spezifikationen können ohne vorherige Ankündigung geändert werden.

Sicherheitshinweise

Die folgenden Sicherheitshinweise enthalten wichtige Informationen über die Montage, Verwendung und Wartung des Geräts.



- Schließen Sie dieses Gerät immer an einen geerdeten Stromkreis an.
- Stellen Sie sicher, dass das Netzkabel nicht gequetscht oder beschädigt ist.
- Trennen Sie das Gerät immer von der Stromquelle, bevor Sie es reinigen oder die Sicherung austauschen.
- Ziehen Sie beim Trennen des Geräts von der Stromversorgung nie am Kabel.
- Verwenden Sie für die Montage des Geräts über Kopf immer ordnungsgemäße Sicherheitskabel und stellen Sie sicher, dass dieses dessen Gewicht tragen kann.
- Stellen Sie sicher, dass das Gerät mit einem Sicherheitsabstand zu entzündlichen Materialien betrieben wird.
- Bei eingeschaltetem Gerät direkten Augenkontakt mit der Lichtquelle vermeiden.
- Niemals während des Betriebs das Gehäuse berühren, da dies sehr heiß wird.
- Die Tragetasche muss geöffnet sein, während das Laden der Batterien.
- Die Batterien im Freien aufladen.

- Dieses Produkt eignet sich nicht für eine permanente Installation.
- Dieses Gerät darf nur im Innenbereich verwendet werden. Es entspricht dem Standard IP 20.
- Das Gerät nicht Regen oder Feuchtigkeit aussetzen.
- Schließen Sie dieses Produkt immer an eine Stromquelle an, deren Spannung sich innerhalb des auf dem Typenschild oder rückseitigen Bedienfeld des Produkts angezeigten Spannungsbereich befindet.
- Schließen Sie dieses Gerät niemals an einen Dimmer oder Regelwiderstand an.
- Installieren Sie das Produkt immer an einem Ort mit ausreichender Belüftung
- Halten Sie immer einen Abstand des Produkts zu den angrenzenden Flächen von 50 cm ein.
- Stellen Sie sicher, dass die Lüftungsöffnungen am Gehäuse des Geräts nicht verschlossen sind.
-  Betreiben Sie das Gerät nicht bei einer Umgebungstemperatur von mehr als 104 °F (40 °C).
- Verwenden Sie die hängen / Montagehalterung Nur um dieses Produkt zu tragen.
- Heben Sie das Produkt nur an den Hänge-/Befestigungsbügeln an.
- Bei ernsthaften Betriebsproblemen stoppen Sie umgehend die Verwendung des Produkts.
- Versuchen Sie nie selbst, dieses Gerät zu reparieren. Reparaturen müssen von entsprechend geschultem Fachpersonal durchgeführt werden, da sonst Schäden oder Fehlfunktionen auftreten können.
- Um unnötigen Verschleiß zu vermeiden und die Lebensdauer des Geräts zu verlängern, trennen Sie während längerer Perioden des Nichtgebrauchs das Gerät vom Stromnetz – entweder per Trennschalter oder durch Herausziehen des Steckers aus der Steckdose.

Kontakt

- Kunden außerhalb der USA, GB, Irland oder Mexiko wenden sich an den aufgeführten Lieferanten, um den Kundensupport in Anspruch zu nehmen oder ein Produkt zurückzuschicken.
- Kunden innerhalb der USA, GB, Irland oder Mexiko verwenden bitte die Informationen unter [Contact Us](#) (Kontaktieren Sie uns) am Ende dieser Schnellanleitung.

Packungsinhalt

- | | |
|-----------------------------|----------------------|
| · 4 EZwash™ HEX IRC | · 4 3°-Diffusionsgel |
| · 4 Hängebügel mit | · IRC-6 |
| Montageklammer | · VIP Tragetasche |
| · 4-in-1 Externes Netzkabel | · Garantiekarte |
| · 4 Halteclip für Gel | · Schnellanleitung |

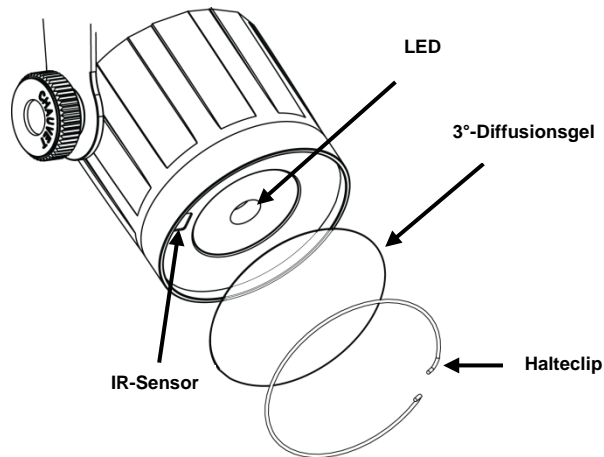
Start Packen Sie den EZwash™ HEX Pack vorsichtig aus und überprüfen Sie, ob Sie alle Teile unbeschädigt erhalten haben.

Wenn die Box oder die in der Verpackung befindlichen Teile beschädigt sind oder Mängel durch nicht einwandfreie Behandlung aufweisen, sichern Sie alle Verpackungsteile und machen dies umgehend beim Transportunternehmen geltend; benachrichtigen Sie jedoch nicht Chauvet. Eine Nichtbeachtung dieser umgehenden Meldepflicht gegenüber dem Transportunternehmen oder fehlende Verpackungsteile bei der Überprüfung des Anspruchs auf Mängelbeseitigung kann zu einem Erlöschen dieses Anspruchs führen.

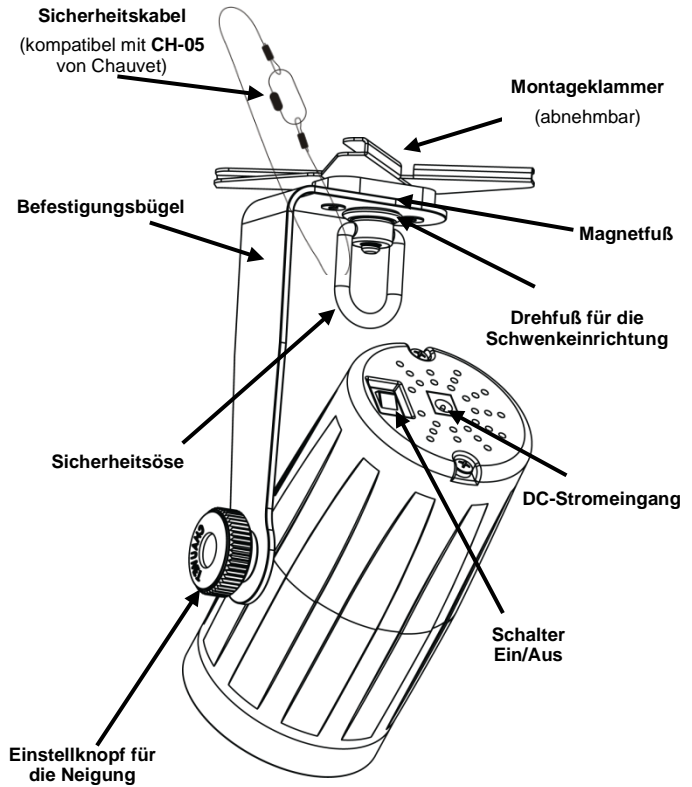
Bei anderen Problemen wie etwa fehlenden Komponenten oder Teile, Schäden, die nicht durch den Transport entstanden sind, oder nicht offensichtliche Schäden, machen Sie Ihren Anspruch gegenüber Chauvet innerhalb von 7 Tagen ab Lieferung der Waren geltend. Hinweise zur Kontaktaufnahme mit Chauvet finden Sie unter dem Abschnitt [Contact Us](#) (Kontaktieren Sie uns) am Ende dieser Schnellanleitung.

Beschreibung Das EZwash™ HEX-Paket bündelt 4 EZwash™ HEX IRC-Geräte und 1 IRC-6-Fernbedienung für die Verstaung in einem leicht zu transportierenden VIP Gear Bag – perfekt geeignet für mobile Entertainer. Dieses kostensparende Bündel ist das ideale Wash-Beleuchtungspaket für Starter oder eine großartige Bereicherung einer vorhandenen Beleuchtungsanlage. Eine Verwendung mehrerer Pakete für eine bequeme Erweiterung ist möglich.

**Übersicht
Vorderseite**



**Übersicht
Rückseite**



Montage Lesen Sie vor de Montage dieses Geräts die [Sicherheitshinweise](#) durch.

Der EZwash™ HEX Pack wurde für eine passgenaue Befestigung am Abhängeraster einer abgehängten Decke entwickelt. Er lässt sich mit der integrierten Montageklammer an das Bandraster einer abgehängten Decke befestigen, ohne einen separaten Bügel verwenden zu müssen. Die Montageklammer und die Sicherheitsöse lassen sich vollständig abnehmen, damit Sie das Gerät mit dem Magnetfuß direkt auf den meisten Metalloberflächen befestigen können. Positionieren Sie das Gerät so, dass zu den angrenzenden Wand- oder Deckenoberflächen/Objekten ein Abstand von mindestens 50 cm eingehalten wird, und achten Sie auf freie "Sicht" der IR-Fernbedienung IRC-6.



Gehen Sie beim Entfernen der Montageklammer oder des Magnetfußes von den Stützelementen einer abgehängten Decke vorsichtig vor, denn eine übermäßige Kraftanwendung kann zur Beschädigung der Decke führen.

Wechselstrom EZwash™ HEX Pack Dieses Gerät verfügt über ein Vorschaltgerät, das automatisch die anliegende Spannung erkennt, und es kann mit einer Eingangsspannung von 100~240 V AC, 50/60 Hz, und 8,4 VDC, 1,5 A.

Laden des Akkus Der EZwash™ HEX Pack wird für einen kabelfreien Betrieb mit einem Lithium-Ionen-Akku betrieben. Um den Akku zu laden, verbinden Sie einfach das Ladekabel vor, während oder nach dem Betrieb mit einer Schukosteckdose. Um den Akku vor oder nach dem Betrieb bei ausgeschalteten LEDs zu laden, lassen Sie den Geräteschalter in der Position **Off** (Aus). Die Kontrollleuchte an der externen Stromversorgung leuchtet während des Ladens des Akkus rot, und wenn der Ladevorgang beendet ist, leuchtet sie grün.



- **Die Tragetasche muss geöffnet sein, während das Laden der Batterien.**
- **Die Batterien im Freien aufladen.**



- **Um eine optimale Lebensdauer des Akkus zu erhalten, laden Sie den Akku des EZwash™ HEX IRC 24 Stunden vor der ersten Verwendung auf.**
- **Bei Verwendung der Multi-Ladegerät laden Sie die EZwash™ HEX IRC, während das Gerät ausgeschaltet ist.**
- **Die LED-Anzeige blinkt rot, wenn Sie Ihre Einheiten zu überladen.**

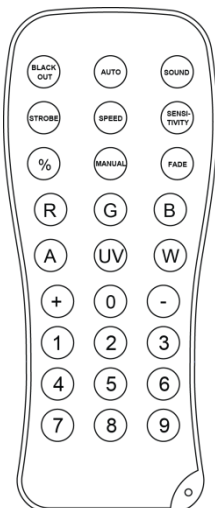
Akkulaufzeit

Maximale Laufzeit	Ladezeit
Bis zu 6 Stunden	8 Stunden

IRC-6 (Infrarot- Fernbedienung) Betrieb der IRC-6

Der EZwas™ HEX IRC ist kompatibel mit der Infrarot-Fernbedienung IRC-6 von Chauvet.

Stellen Sie sicher, dass die IRC-6 direkt auf den Empfänger des Geräts gerichtet ist.



Auto-Modus

Mit dem Auto-Modus lassen sich die automatischen Programme des Geräts abspielen.

So schalten Sie den Auto-Modus ein:

- Drücken Sie auf der IRC-6 auf <AUTO>.

So stimmen Sie die Geschwindigkeit des automatischen Programms ein.

1. Drücken Sie auf der IRC-6 auf <SPEED>.
2. Drücken Sie zum Erhöhen oder Senken der Programmgeschwindigkeit auf <+> oder <->.

Musiksteuerungs-Modus

Der Musiksteuerungs-Modus aktiviert die Reaktion des Geräts auf Musik.

So schalten Sie den Musiksteuerungs-Modus ein:

- Drücken Sie auf der IRC-6 auf <SOUND>.

Zum Anpassen der Musikempfindlichkeit im Musiksteuerungs-Modus:

1. Drücken Sie auf der IRC-6 auf <SENSITIVITY>.
2. Drücken Sie zum Erhöhen oder Senken der Musikempfindlichkeit auf <+> oder <->.

Vorprogrammierte Farben

So wählen Sie mit der IRC-6 eine bestimmte Farbe aus:

- Wählen Sie zum Auswählen der Farbe eine beliebige Zahl zwischen <0> und <9>.

**Betrieb der IRC-6
(fortsetzung)****Manuelle Farb-Steuerung:**

So steuern Sie manuell die RGBWA+UV-Anteile:

1. Drücken Sie auf der IRC-6 auf <MANUAL>.
2. Drücken Sie zum Auswählen Ihrer Farbe auf <R>, <G>, , <W>, <A> oder <UV> (Rot, Grün, Blau, Weiß, Bernsteinfarben oder UV).
3. Drücken Sie zum Erhöhen oder Senken des prozentualen Anteils jeder Farbe auf <+> oder <->.

Weitere Funktionen

So stellen Sie die Blitzfrequenz (Stroboskop) des Programms ein:

1. Drücken Sie auf der IRC-6 auf <STROBE>.
2. Drücken Sie zum Erhöhen oder Senken der Blitzfrequenz auf <+> oder <->.
3. Zum Ausschalten des Stroboskop-Effekts drücken Sie auf erneut auf <STROBE>.

Dimmen der Lichtabgabe:

1. Drücken Sie auf <%>
2. Drücken Sie auf <+> or <->, um die Lichtausgabe zu erhöhen (heller) oder zu dimmen (dunkler).

Ausblenden der Lichtabgabe:

- Drücken Sie auf der IRC auf <FADE>.

Abstimmen der Geschwindigkeit der Ausblendung:

1. Drücken Sie auf der IRC auf <SPEED>.
2. Drücken Sie zum Erhöhen oder Senken der Programmgeschwindigkeit auf <+> oder <->.

So verdunkeln Sie die Leuchten/Lichteffekte:

- Drücken Sie auf der IRC-6 auf <BLACK OUT>. Damit schalten Sie alle Leuchten aus, bis diese Taste erneut gedrückt wird.



Die IRC-6 reagiert auf keine Eingabe, solange diese Verdunkelung aktiviert ist. Wenn die Fernbedienung auf das Drücken einer Taste nicht reagiert, überprüfen Sie die Verdunkelungsfunktion. Sie haben eventuell unabsichtlich auf <BLACK OUT> gedrückt und damit die Verdunkelung aktiviert.

Sobre este Guia O Guia de Referência Rápida (GRR) do EZwash™ HEX Pack contém informações básicas sobre o produto tais como instalação.

Exclusão de Responsabilidade As informações e especificações contidas neste GRR estão sujeitas a alteração sem aviso prévio.

Instruções de Segurança As Instruções de Segurança seguintes incluem informações importantes sobre a instalação, utilização e manutenção.



- Ligue sempre o produto a um circuito ligado à terra.
- Certifique-se de que o cabo de alimentação não está desgastado nem danificado.
- Desligue sempre o produto da fonte de alimentação antes da limpeza do produto ou substituição do fusível.
- Nunca desligue o produto da fonte de alimentação ao puxar ou esticar o cabo de alimentação.
- Se montar o produto em suspensão, certifique-se de que existe suporte adequado para o peso do produto e fixe sempre o produto utilizando um cabo de segurança.
- Certifique-se de que não existem materiais inflamáveis junto do produto durante o seu funcionamento.
- Evite a exposição ocular directa à fonte de luz quando o produto está ligado.
- Não toque no corpo do produto durante o funcionamento do produto porque o corpo pode estar muito quente.
- O bolso de transporte deve ser aberto durante o carregamento das baterias.
- Não carregue as baterias ao ar livre.



- O produto não se destina à instalação permanente.
- O produto destina-se apenas a ser utilizado no interior. Está classificado a IP20.
- Não exponha o produto à chuva nem humidade.
- Ligue sempre o produto a uma fonte de alimentação que se encontre no intervalo indicado no autocolante ou painel posterior do produto.
- Nunca ligue o produto a um regulador da intensidade da luz nem a um reóstato.
- Instale sempre o produto num local com ventilação adequada.
- Deixe sempre pelo menos 50 cm (20 pol.) entre o produto e as superfícies adjacentes.
- Certifique-se de que não estão obstruídas quaisquer ranhuras de ventilação do corpo do produto.
- Não utilize este produto a uma temperatura ambiente máxima maior do que 40 °C (104 °F).
- Só use o / suporte de montagem de suspensão para transportar este produto.
- Utilize sempre a braçadeira de montagem ou pegas de transporte para elevar o produto.
- Se houver um problema de funcionamento grave, pare a utilização do produto imediatamente.
- Nunca tente reparar o produto. As reparações efectuadas por pessoas sem formação podem provocar avarias ou um funcionamento incorrecto.
- Para eliminar desgaste desnecessário e aumentar a respectiva vida útil, durante os períodos de não utilização deve desligar o produto da alimentação através de um disjuntor ou desconectando-o.

- Contacto**
- Fora dos E.U.A., Reino Unido, Irlanda ou México, entre em contacto com o seu distribuidor registado para solicitar assistência ou devolver um produto.
 - Fora dos E.U.A., Reino Unido, Irlanda ou México, utilize as informações em [Contact Us](#) (contacto) no final deste GRR.

- Conteúdo**
- 4 EZwash™ HEX IRC
 - 4 Suporte de Suspensão do Grupo de Corte
 - 4-in-1 Fonte de Alimentação Externa
 - 4 Grupo de Retenção do Gel
 - 4 Gel de Difusão 3°
 - IRC-6
 - VIP Bolso de Transporte
 - Cartão de Garantia
 - Guia de Referência Rápida

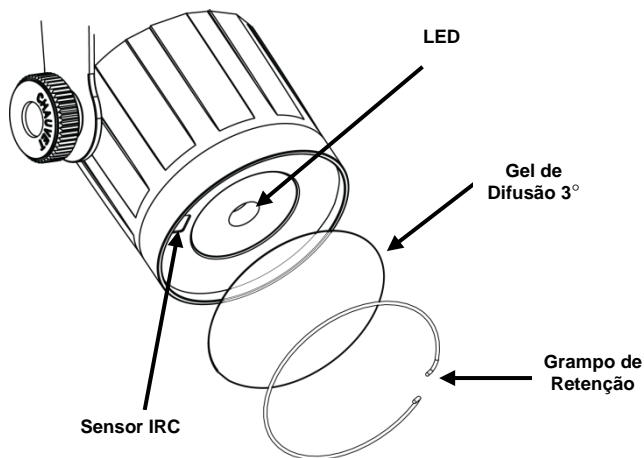
Para Começar Desembale cuidadosamente o EZwash™ HEX Pack e verifique se todas as partes estão no interior da embalagem e se estão em bom estado.

Se a caixa ou qualquer parte do conteúdo parecer estar danificada devido ao transporte ou apresentar sinais de desalinhamento, guarde todos os elementos de acondicionamento e apresente uma reclamação junto da transportadora; não notifique a Chauvet. A não comunicação imediata dos danos ou a não inspecção de todo o acondicionamento pode invalidar a reclamação.

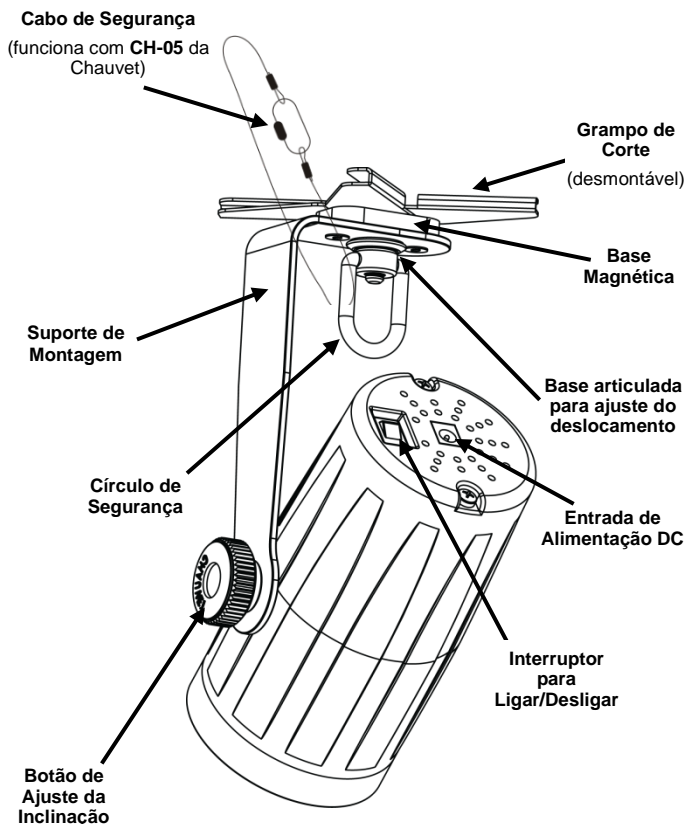
Relativamente a outros problemas, tais como componentes ou peças em falta, danos não relacionados com o transporte ou danos ocultos, apresente uma reclamação junto da Chauvet no espaço de 7 dias após a entrega. Para obter informações sobre como contactar a Chauvet, consulte [Contact Us](#) (contacto) no final deste GRR.

Descrição O conjunto EZwash™ HEX acondiciona 4 equipamentos EZwash™ HEX IRC e 1 controlo remoto IRC-6 numa bolsa de equipamentos VIP facilmente transportável perfeita para o apresentador de espectáculos em constante deslocação. Este pacote económico é o conjunto inicial perfeito de fonte de luz ou a adição ideal para uma plataforma de iluminação existente. Utilize vários pacotes em conjunto para uma fácil expansão.

Descrição Geral da Parte Dianteira



Descrição Geral da Parte Traseira



Instalação Antes de instalar este produto, leia as [Instruções de Segurança](#).

O EZwash™ HEX Pack foi concebido para fixar perfeitamente à grade suspensa num tecto. Fixa-se aos corredores suspensos no tecto sem a necessidade de um suporte em separado, utilizando o grampo de corte integrado. O grampo de corte e o círculo de segurança são completamente desmontáveis para que possa utilizar a base magnética e fixar directamente na maior parte das superfícies metálicas. Coloque o produto para que haja, pelo menos, 20" de espaço em volta e seja acessível para funcionamento remoto do IRC-6.



Tenha cuidado quando retirar o grampo de corte ou o íman de suportes suspensos no tecto, a força excessiva pode danificar o tecto.

Alimentação Este produto possui uma fonte de alimentação externa de intervalo automático que pode funcionar num intervalo de tensão de entrada de 100 a 240 VCA, 50/60 Hz; funciona com 8,4 VDC, 1,5 A.

Carregar a Bateria O EZwash™ HEX Pack está equipado com uma bateria de lítio recarregável para um funcionamento sem cabos. Para carregar a bateria, basta ligar o cabo de alimentação a qualquer momento antes, durante e após o funcionamento. Para carregar a bateria antes e após o funcionamento com todos os LEDs desligados, deixe o interruptor de alimentação na posição **Off**. A luz indicadora na fonte de alimentação externa fica vermelha enquanto a bateria está a carregar e, em seguida, quando a bateria está totalmente carregada.



- **O bolso de transporte deve ser aberto durante o carregamento das baterias.**
- **Não carregue as baterias ao ar livre.**



- **Para uma vida útil ideal da bateria, carregue a bateria do EZwash™ HEX IRC 24 horas antes da utilização inicial.**
- **Ao usar o multi-carregador, carregue a EZwash™ HEX IRC enquanto o aparelho estiver desligado.**
- **A luz indicadora de LED pisca em vermelho se você sobrecarregar suas unidades.**

Duração da Bateria

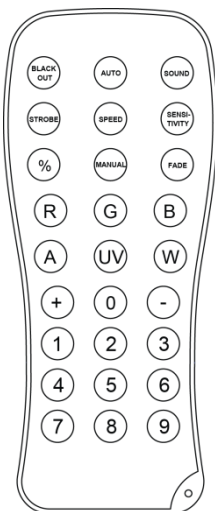
Duração Máxima	Tempo de Recarga
Até 6 horas	8 horas

IRC-6 (Controlo Remoto por Infravermelhos)

Funcionamento do IRC-6

O EZwash™ HEX IRC é compatível com o controlo remoto por infravermelhos IRC-6 da Chauvet.

Certifique-se de que aponta o IRC-6 directamente para o receptor localizado no produto.



Modo Automático

O modo automático irá permitir-lhe executar programas automáticos no produto.

Para activar o modo automático:

- Pressione <AUTO> no IRC-6.

Para ajustar a velocidade do programa automático:

1. Pressione <SPEED> no IRC-6.
2. Pressione <+> ou <-> para diminuir ou aumentar a velocidade do programa.

Modo de activação de som

O modo de activação de som irá permitir que o produto responda de acordo com a música.

Para activar o modo de activação de som:

- Pressione <SOUND> no IRC-6.

Para ajustar a sensibilidade sonora no modo de activação de som:

1. Pressione <SENSITIVITY> no IRC-6.
2. Pressione <+> ou <-> para aumentar ou diminuir a sensibilidade sonora.

Cores Prè-programadas

Para seleccionar uma cor específica com o IRC-6:

- Pressione qualquer número entre <0> e <9> para seleccionar uma cor.

Funcionamento do IRC-6 (Cont.)**Controlo Manual das Cores**

Para controlar manualmente a percentagem de RGBWA+UV:

1. Pressione <MANUAL> no IRC-6.
2. Pressione <R>, <G>, , <W>, <A> ou <UV> (vermelho, verde, azul, branco, âmbar ou ultravioleta) para seleccionar a cor.
3. Pressione <+> ou <-> para aumentar ou diminuir a percentagem de cada cor.

Operações Diversas

Para ajustar a taxa do sinal de validação do programa:

1. Pressione <STROBE> no IRC-6.
2. Pressione <+> ou <-> para aumentar ou diminuir a taxa do sinal de validação.
3. Pressione novamente <STROBE> para desligar o sinal de validação.

Para regular a intensidade da saída de luz:

1. Prima <%>
2. Prima <+> ou <-> para aumentar ou diminuir o brilho da saída de luz.

Para desvanecer a saída de luz:

- Prima <FADE> no IRC-6.

Para ajustar a velocidade do desvanecimento:

1. Prima <SPEED> no IRC-6.
2. Prima <+> ou <-> para aumentar ou diminuir a velocidade do programa.

Para apagar as luzes:

- Pressione <BLACK OUT> no IRC-6. Isto irá desligar todas as luzes até pressionar novamente o botão.



O IRC-6 não irá responder a quaisquer acções quando a opção Black Out estiver activada. Se o telecomando não responder ao pressionar um botão, experimente pressionar <BLACK OUT>. Pode ter activado inadvertidamente a função Black Out.

Informazioni sulla Guida La Guida Rapida di EZwash™ HEX Pack contiene informazioni di base sul prodotto quali montaggio.

Esclusione di Responsabilità Le informazioni e le specifiche contenute in questa guida possono essere modificate senza preavviso.

Note di Sicurezza Le Note di Sicurezza seguenti includono informazioni importanti circa il montaggio, l'uso e la manutenzione.



- Collegare sempre il prodotto ad un circuito dotato di messa a terra.
- Assicurarci che il cavo di alimentazione non sia piegato o danneggiato.
- Prima di effettuare la pulizia o sostituire il fusibile, scollegare l'unità dall'alimentazione elettrica.
- Non collegare mai l'unità dall'alimentazione elettrica tirando o stratonando il cavo.
- Quando l'unità viene montata in alto, assicurarsi che il supporto sia adeguato al peso e fissarla sempre utilizzando un cavo di sicurezza.
- Assicurarci che non vi sia materiale infiammabile vicino all'unità durante il funzionamento.
- Quando l'unità è in funzione, evitare l'esposizione diretta degli occhi alla sorgente luminosa.
- Non toccare il contenitore dell'unità durante il funzionamento perché potrebbe essere molto caldo.
- La borsa rigida da trasporto deve essere aperto durante la ricarica delle batterie.
- Non caricare le batterie all'aria aperta.



- L'apparecchiatura non è progettata per installazione permanente.
- L'unità deve essere utilizzata soltanto in interni. Classificata IP20.
- Non esporre l'unità alla pioggia o all'umidità.
- Collegare sempre l'unità ad una presa di corrente con la tensione indicata sull'etichetta o sul pannello posteriore.
- Non collegare mai l'unità ad un dimmer o ad un reostato
- Montare sempre l'unità in posizione ben ventilata,
- ad almeno 50 cm. (20") da qualsiasi superficie.
- Assicurarci che nessuna apertura di ventilazione dell'unità sia ostruita.
- Non utilizzare l'unità a temperature ambiente superiori a 104 °F (40 °C).
- Utilizzare il supporto appeso / il montaggio solo per portare questo prodotto.
- Per sollevare l'unità, utilizzare sempre il morsetto di montaggio o le maniglie da trasporto.
- In caso di gravi problemi di funzionamento interrompere immediatamente l'utilizzo.
- Non tentare di riparare l'unità. Interventi eseguiti da personale non specializzato possono causare danni o malfunzionamenti.
- Per evitare un consumo inutile ed aumentare la durata, durante i periodi di non utilizzo disconnettere completamente il prodotto dall'alimentazione con l'interruttore o scollegando il cavo.

Contatti

- Per richiedere assistenza o restituire il prodotto, al di fuori di Stati Uniti, Regno Unito, Irlanda o Messico contattare il distributore locale
- All'interno di Stati Uniti, Regno Unito o Messico, utilizzare le informazioni travolta alla fine della presente Guida Rapida.

- Che Cosa è Incluso**
- 4 EZwash™ HEX IRC
 - 4 Staffa per montaggio sospeso con piastra a X
 - 4-in-1 Alimentatore esterno
 - 4 Clip Fissaggio Gelatina
 - 4 Gelatina per diffusione 3°
 - IRC-6
 - VIP Gorsa Rigida da Trasporto
 - Scheda di Garanzia
 - Guida Rapida

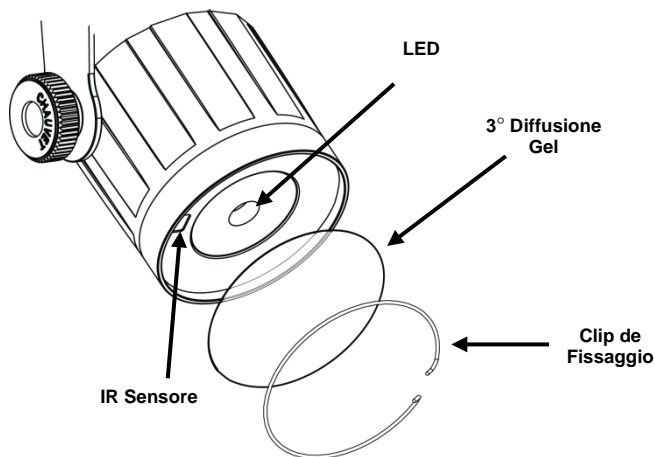
Per Iniziare Disimballare con attenzione EZwash™ HEX Pack ed accertarsi di aver ricevuto tutti i componenti integri.

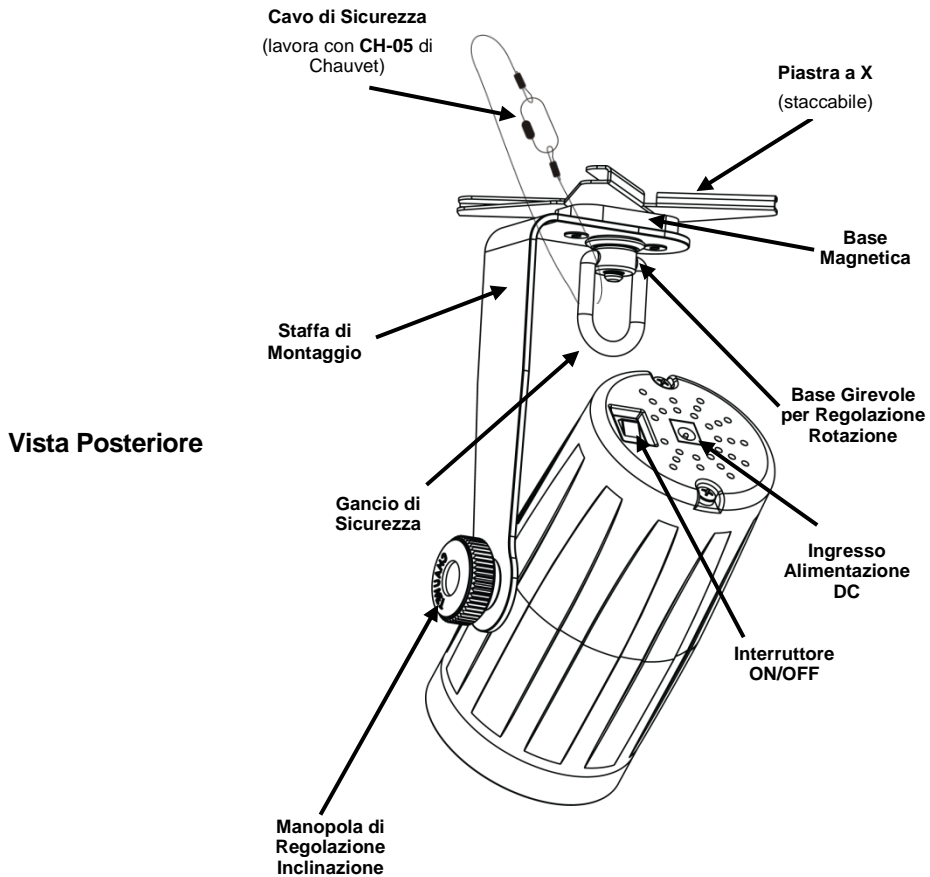
Se l'imballo o uno qualsiasi dei componenti appaiono danneggiati, o mostrano segni di maltrattamento, notificarlo immediatamente al trasportatore, non a Chauvet. La mancata tempestività nella segnalazione al corriere o l'impossibilità di sottoporre a verifica materiali ed imballaggi, può invalidare la richiesta di indennizzo.

Per altri problemi quali componenti o parti mancanti, danni non correlati al trasporto o danni occulti, presentare reclamo a Chauvet entro sette (7) giorni dal ricevimento della merce. Per le informazioni sui contatti Chauvet, vedere [Contact Us](#) (contattici) alla fine della presente Guida Rapida.

Descrizione Il pacchetto EZwash™ HEX contiene 4 apparecchiature EZwash™ HEX IRC e un telecomando IRC-6 in una borsa da trasporto perfetta per l'intrattenitore itinerante. Questa conveniente offerta rappresenta il perfetto pacchetto di illuminazione radente (wash) iniziale o un eccezionale ampliamento del sistema di illuminazione esistente. Per un facile ampliamento utilizzare più pacchetti.

Vista Anteriore





Montaggio Prima di montare l'unità, leggere le [Note di Sicurezza](#).

EZwash™ HEX Pack è progettato per fissarsi perfettamente alla griglia di montaggio dei controsoffitti. Si fissa alle guide senza utilizzare una staffa separata ma soltanto la piastra a X integrata. La piastra a X e l'occhiello di sicurezza sono interamente smontabili, rendendo così possibile utilizzare la base magnetica per fissarlo alla maggior parte delle superfici metalliche. Posizionare l'unità in modo da avere tutto attorno uno spazio di 50 cm. per consentire il funzionamento del telecomando IRC-6.



Prestare attenzione nello smontare la piastra a X o la base magnetica dai supporti del controsoffitto; un eccesso di forza potrebbe danneggiare quest'ultimo.

Alimentazione Questa apparecchiatura è dotata di alimentatore esterno a commutazione automatica con tensione in ingresso di 100~240 V CA - 50/60 Hz; funziona a 8,4 VDC, 1,5 A.

Ricarica della Batteria EZwash™ HEX Pack viene fornito con una batteria ricaricabile al litio per il funzionamento senza cavo. Per caricare la batteria è sufficiente collegare il cavo di alimentazione in qualsiasi momento, prima, durante o dopo il funzionamento. Per caricare la batteria prima o dopo il funzionamento, con tutti i LED spenti, lasciare l'interruttore di accensione in posizione **Off**. L'indicatore luminoso sull'alimentatore esterno si illumina in Rosso quando la batteria è in carica e in Verde quando la batteria ha completato la carica.



- **La borsa rigida da trasporto deve essere aperto durante la ricarica delle batterie.**
- **Non caricare le batterie all'aria aperta.**



- **Per una durata ottimale, caricare la batteria 24 ore prima dell'utilizzo iniziale.**
- **Quando si utilizza il multi-caricatore, caricare lo EZwash™ HEX IRC mentre l'unità è spenta.**
- **La spia LED lampeggia in rosso se si sovraccarica le vostre unità.**

La Durata della Batteria

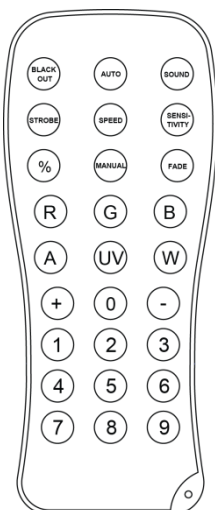
Tempo Massimo di Funzionamento	Tempo di Ricarica
Fino a 6 ore	8 ore

IRC-6 (Telecomando a Infrarossi)

EZwash™ HEX IRC è compatibile con il telecomando a infrarossi IRC-6 di Chauvet.

Funzionamento IRC-6

Assicurarsi di puntare il telecomando IRC-6 direttamente verso il ricevitore dell'unità.



Modalità Automatica

La modalità Automatica consente di eseguire i programmi automatici dell'unità.

Per passare in modalità Automatica:

- Premere <AUTO> sul telecomando IRC-6.

Per regolare la velocità del programma automatico:

1. Premere <SPEED> sul telecomando IRC-6.
2. Premere <+> oppure <-> per aumentare o diminuire la velocità del programma.

Modalità Sound-Active

La modalità Sound-Active abilita l'unità per il funzionamento a tempo di musica.

Per attivare la modalità Sound-Active:

- Premere <SOUND> sul telecomando IRC-6.

Per regolare la sensibilità sonora in modalità Sound-Active:

1. Premere <SENSITIVITY> sul telecomando IRC-6.
2. Premere <+> oppure <-> per aumentare o diminuire la sensibilità sonora.

Colori Preprogrammati

Per scegliere un colore specifico con il telecomando IRC-6:

- Premere un numero da <0> a <9> per scegliere il colore.

**Funzionamento
IRC-6
(Cont.)****Controllo Manuale del Colore**

Per controllare manualmente la percentuale RGBWA+UV:

1. Premere <MANUAL> sul telecomando IRC-6.
2. Premere <R>, <G>, , <W>, <A> o <UV> (rosso, verde, blu, bianco, ambra o UV) per scegliere il colore.
3. Premere <+> oppure <-> per aumentare o diminuire la percentuale di ciascun colore.

Operazioni Varie

Per regolare la velocità di lampeggio stroboscopico del programma:

1. Premere <STROBE> sul telecomando IRC-6.
2. Premere <+> oppure <-> per aumentare o diminuire la velocità di lampeggio.
3. Premere di nuovo <STROBE> per disattivare il lampeggio.

Per diminuire l'uscita luminosa:

1. premere <%>
2. Premere <+> o <-> per aumentare o diminuire l'uscita luminosa.

Per attenuare l'uscita luminosa:

- Premere <FADE> sullo IRC-6.

Per regolare la velocità di attenuazione:

1. Premere <SPEED> sullo IRC-6.
2. Premere <+> oppure <-> per aumentare o diminuire la velocità del programma.

Per oscurare le luci:

- Premere <BLACK OUT> sul telecomando IRC-6. Verranno spente tutte le luci fino alla successiva pressione del pulsante.



Il telecomando IRC-6 non risponde ad alcun input quando è attivo il Black Out. Se il telecomando non risponde quando viene premuto un pulsante, provare a premere <Black Out>; probabilmente il Black Out era stato attivato involontariamente.

**Informacje
dotyczące
Instrukcji**

Instrukcja obsługi urządzenia EZwash™ HEX Pack zawiera podstawowe informacje takie jak montaż.

Oświadczenie

Informacje i specyfikacje zawarte w niniejszym dokumencie (QRG) podlegają zmianie bez powiadomienia.

**Wskazówki
dotyczące
Bezpieczeństwa**

Informacje dotyczące bezpieczeństwa zawierają ważne informacje związane z instalacją, użytkowaniem oraz konserwacją.



- Produkt należy zawsze podłączać do uziemionego źródła zasilania.
- Należy upewnić się, czy kabel zasilający nie jest zagięty lub uszkodzony.
- Zawsze należy odłączyć zasilanie przed przystąpieniem do czyszczenia lub wymiany bezpiecznika.
- Nigdy nie można wyłączać urządzenia poprzez wyciągnięcie przewodu z gniazdka.
- W przypadku montażu urządzenia u góry, należy zawsze upewnić się, że konstrukcja wytrzyma wagę urządzenia oraz zawsze należy zabezpieczyć produkt przy wykorzystaniu linki zabezpieczającej.
- Należy upewnić się, że w pobliżu pracującego urządzenia nie znajdują się żadne łatwopalne materiały.
- Należy unikać bezpośredniego kontaktu oczu ze źródłem światła w czasie pracy urządzenia.
- Nie należy dotykać obudowy urządzenia w czasie jego pracy, ponieważ może być bardzo gorąca.
- Skrzynia transportowa musi być otwarta podczas ładowania baterii.
- Nie należy ładować akumulatorów na zewnątrz.



- Produkt nie jest przeznaczony do instalowania na stałe.
- Produkt może być używany jedynie w pomieszczeniach. Stopień ochrony urządzenia wynosi IP20.
- Nie należy wystawiać urządzenia na deszcz oraz narażać na zawilgocenie.
- Urządzenie należy zawsze podłączać do źródła prądu, którego napięcie mieści się w zakresie określonym na naklejce lub na tylnej części urządzenia
- Nigdy nie należy podłączać urządzenia do ściemniacza lub potencjometru.
- Produkt należy zawsze instalować w pomieszczeniach posiadających odpowiednią wentylację.
- Należy również zapewnić przestrzeń wynoszącą 50 cm pomiędzy urządzeniem, a przyległymi do niego powierzchniami.
- Należy upewnić się, że kratki wentylacyjne na obudowie urządzenia nie są zablokowane.
- Nie należy korzystać z urządzenia, jeżeli temperatura otoczenia jest wyższa niż 40 °C.
- Używać tylko wiszące / uchwyty montażowy do wykonania tego produktu.
- W przypadku podwieszania urządzenia, zawsze należy używać wsporników lub uchwytów przeznaczonych do takiego montażu.
- W przypadku poważnych problemów z obsługą należy natychmiast zaprzestać jego dalszego użytkowania.
- Nigdy nie należy samodzielnie naprawiać urządzenia. Naprawy przeprowadzone przez nieprzeszkolone osoby mogą doprowadzić do uszkodzenia produktu lub jego nieprawidłowego działania.
- W celu wyeliminowania niepotrzebnego zużycia oraz wydłużenia trwałości urządzenia, należy odłączyć je całkowicie od źródła zasilania poprzez przełączenie bezpiecznika lub wyciągnięcie wtyczki z gniazda zasilania w czasie, gdy urządzenie nie jest używane.

Kontakt

- Poza Stanami Zjednoczonymi, Wielką Brytanią, Irlandią oraz Meksykiem w celu uzyskania pomocy lub zwrotu produktu należy skontaktować się z dystrybutorem na terenie danego kraju.
- W Stanach Zjednoczonych, Wielkiej Brytanii, Irlandii oraz Meksyku proszę skorzystać z informacji zawartych w [Contact Us](#) (kontakt) na końcu niniejszej instrukcji.

Co wchodzi w skład zestawu

- | | |
|--|-----------------------------|
| • 4 EZwash™ HEX IRC | • 4 Filtr dyfuzyjny 3° |
| • 4 Wspornik z zaciskiem nożycowym do podwieszenia | • IRC-6 |
| • 4-in-1 Zasilanie zewnętrzne | • VIP skrzynia transportowa |
| • 4 Pierścień zabezpieczający | • Karta gwarancyjna |
| | • Instrukcja obsługi |

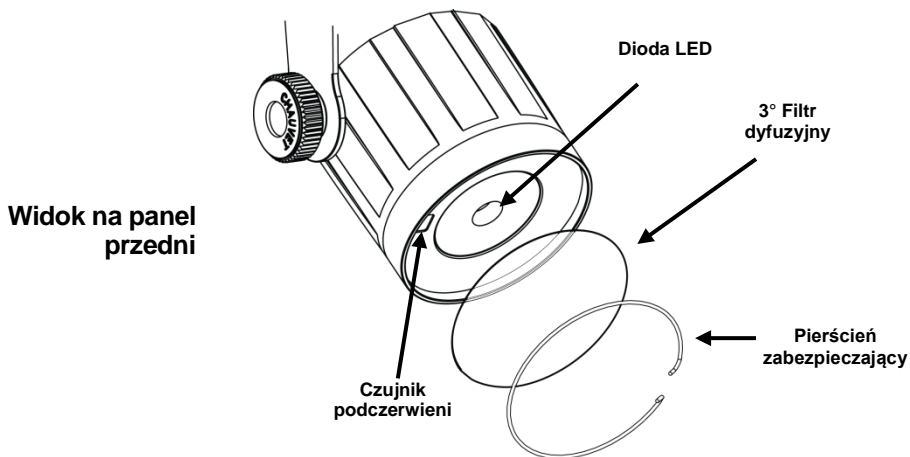
Przed montażem

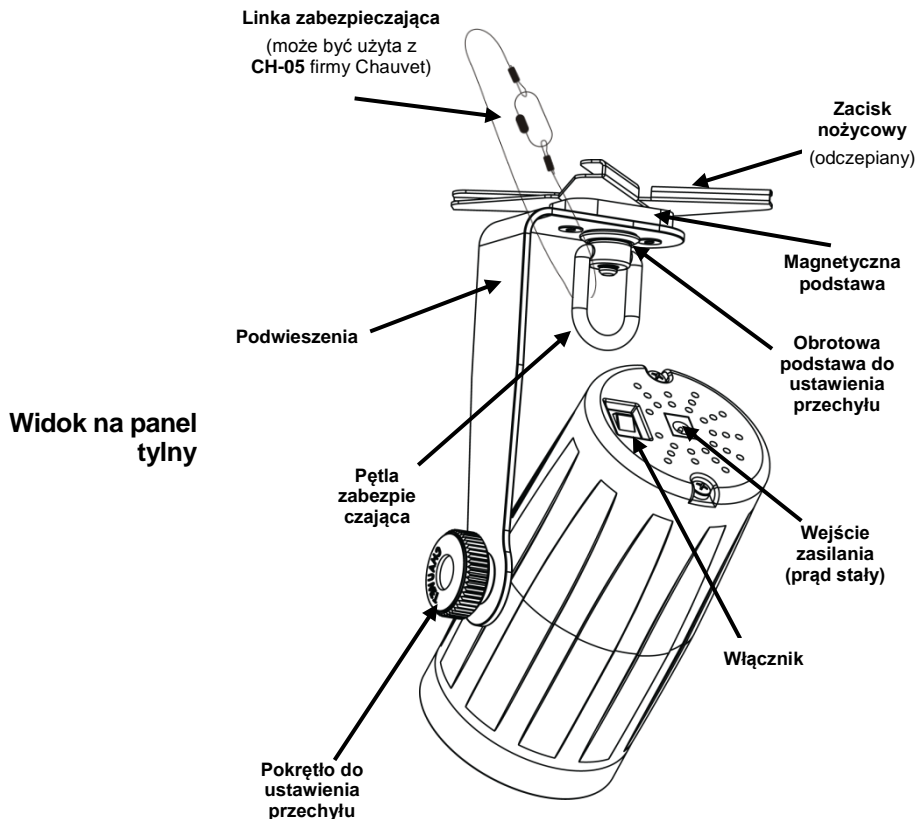
Ostrożnie rozpakować EZwash™ HEX Pack i sprawdzić, czy wszystkie części znajdujące się w opakowaniu oraz że są w dobrym stanie.

Jeżeli opakowanie lub jego zawartość nosi ślady uszkodzeń wynikających z transportu, to proszę zachować opakowanie oraz natychmiast złożyć reklamację u przewoźnika. Nie należy powiadamiać o tym fakcie firmy Chauvet. Brak natychmiastowego zgłoszenia uszkodzeń przewoźnikowi lub brak opakowania może skutkować unieważnieniem reklamacji.

W pozostałych kwestiach, takich jak brakujące części lub komponenty, uszkodzenia niezwiązane z transportem lub uszkodzenia ukryte, należy złożyć reklamację w firmie Chauvet w ciągu 7 dni od dostawy. W celu uzyskania informacji kontaktowych do firmy Chauvet, proszę przejść do sekcji [Contact Us](#) (kontakt) znajdującej się w niniejszej instrukcji.

Opis W skład zestawu EZwash™ HEX Pack wchodzi 4 urządzenia EZwash™ HEX IRC oraz 1 pilot IRC-6. Wszystko znajduje się w torbie VIP Gear Bag, która idealnie nadaje się dla mobilnych DJ-ów. Zestaw ten nie tylko zapewnia oszczędność przy zakupie, ale również jest idealnym zestawem startowym oświetlenia typu *wash* lub uzupełnieniem już posiadanego sprzętu. Możliwość łączenia wielu zestawów ze sobą w celu łatwej rozbudowy systemu oświetlenia.





Montaż Przed zamontowaniem produktu należy zapoznać się ze wskazówkami bezpieczeństwa.

EZwash™ HEX Pack został zaprojektowany, żeby z łatwością można było go zamontować do konstrukcji sufitu. Bez konieczności zastosowania dodatkowego wspornika bardzo łatwo zamontować do belek sufitowych przy użyciu jedynie zamocowanego do urządzenia zacisku nożycowego. Zacisk nożycowy oraz przelotka na linkę zabezpieczającą mogą zostać zdemonstrowane, co pozwala na wykorzystanie magnetycznej podstawy w przypadku montażu na powierzchniach metalowych. Urządzenie należy umieścić tak, aby wokół niego było przynajmniej 50 cm wolnej przestrzeni, oraz żeby zapewnione było sterowanie przy pomocy pilota IRC-6.



Należy zachować szczególną ostrożność w przypadku demontażu urządzenia zamontowanego na suficie z wykorzystaniem zacisku nożycowego lub magnesu, ponieważ użycie nadmiernej siły może doprowadzić do uszkodzenia konstrukcji sufitu.

Zasilanie Produkt posiada automatyczne przełączanie zakresu zasilania, które pozwala na działanie produktu przy napięciu wejściowym 100~240 VAC, 50/60 Hz. Urządzenie pracuje w zakresie 8,4 VDC, 1,5 A.

Ładowanie akumulatora EZwash™ HEX Pack jest w litowy akumulator, który zapewnia pracę urządzenia bez użycia przewodów. W celu naładowania akumulatora należy podłączyć przewód zasilający do sieci. Można to zrobić zarówno przed rozpoczęciem korzystania z urządzenia, w trakcie oraz po jego zakończeniu. W celu rozpoczęcia ładowania akumulatora przed lub po zakończeniu pracy urządzenia, kiedy żadna dioda nie świeci się, należy pozostawić włącznik w pozycji **wyłączonej** (off). Kontrolka na zewnętrznym źródle zasilania świeci się na czerwono podczas ładowania akumulatora. Po całkowitym naładowaniu akumulatora, przełącza się na kolor zielony.



- **Skrzynia transportowa musi być otwarty podczas ładowania baterii.**

- **Nie należy ładować akumulatorów na zewnątrz.**

- **W celu uzyskania optymalnego okresu używania akumulatora należy przystąpić do ładowania urządzenia EZwash™ HEX IRC na 24 godziny przed jego użyciem.**



- **Podczas korzystania z multi-ładowarki, naładować EZwash™ HEX IRC, gdy urządzenie jest wyłączone.**

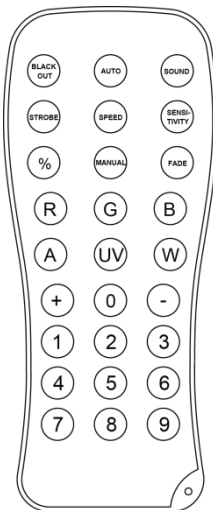
- **Wskaźnik LED będzie migać na czerwono, jeśli przeładowanie jednostek.**

Maksymalny czas działania

Maksymalny czas Działania	Czas Ładowania
Do 6 godzin	8 godzin

IRC-6 – (Sterowanie na Podczerwień) Urządzenie EZwash™ HEX IRC jest w pełni kompatybilne z pilotem na podczerwień IRC-6 produkowanym przez firmę Chauvet.

Obsługa IRC-6 Należy upewnić się, czy IRC-6 jest bezpośrednio skierowany na produkt.



Tryb Automacyjny

Tryb automatyczny umożliwia uruchomienie programów automatycznych produktu.

Aby włączyć tryb automatyczny należy:

- Nacisnąć <AUTO> na pilocie.

Aby wybrać prędkość programu auto należy:

1. Nacisnąć <SPEED> na pilocie.
2. Nacisnąć <+> lub <-> aby zwiększyć lub obniżyć prędkość programu.

Tryb reakcji na dźwięk (Sound-Active)

Tryb reakcji na dźwięk umożliwia reakcję produktu na daną muzykę.

Aby włączyć tryb reakcji na dźwięk należy:

- Nacisnąć <SOUND> na pilocie.

Aby wybrać wrażliwość dźwięku w trybie reakcji na dźwięk:

1. Nacisnąć <SENSITIVITY> na pilocie.
2. Nacisnąć <+> lub <-> aby zwiększyć lub obniżyć wrażliwość dźwięku.

Zaprogramowane Kolory

Aby wybrać dany kolor za pomocą pilota należy:

- Nacisnąć numer <0>-<9>, aby wybrać kolor.

Obsługa IRC-6 (kont.) **Manualne Sterowanie Kolorem**

Aby manualnie kontrolować procent RGBWA+UV należy:

1. Nacisnąć <MANUAL> na pilocie.
2. Nacisnąć <R>, <G>, , <W>, <A> lub <UV> (czerwony, zielony, niebieski, biały, bursztynowy lub ultrafioletowy) w celu wybrania koloru.
3. Nacisnąć <+> lub <-> aby zwiększyć lub obniżyć procent danego koloru.

Dalsza Obsługa

Aby wybrać wskaźnik strobowania programu należy:

1. Nacisnąć <STROBE> na pilocie.
2. Nacisnąć <+> lub <-> aby zwiększyć lub obniżyć wskaźnik strobowania.
3. Nacisnąć ponownie <STROBE>, aby wyłączyć strobowanie.

W celu przyciemnienia źródła światła:

1. Nacisnąć <%>
2. Nacisnąć <+> lub <-> w celu rozjaśnienia bądź przyciemnienia źródła światła.

W celu przygaszenia źródła światła:

- Nacisnąć <FADE> na pilocie IRC-6.

w celu regulacji prędkości przygaszenia:

1. Nacisnąć <FADE> na pilocie IRC-6.
2. Nacisnąć <+> lub <-> w celu zwiększenia lub zmniejszenia prędkości programu.

Aby wygasić światła należy:

- Nacisnąć <BLACK OUT> na pilocie. Funkcja wyłącza wszystkie światła do momentu ponownego naciśnięcia przycisku.



Sterowanie pilotem na podświetleniu nie będzie aktywne, gdy włączona jest funkcja Black Out. Jeżeli po naciśnięciu przycisku pilot nie reaguje, należy użyć przycisku <BLACK OUT>, który mógł być przypadkowo aktywowany.

Оданном руководстве Краткое руководство (QRG) по EZwash™ HEX Pack содержит базовую информацию об устройстве, включая вопросы монтажа.

Отказ от ответственности Информация и спецификации, приведенные в этом руководстве, могут меняться без уведомления.

Замечания по безопасности Приведенные ниже Замечания по безопасности содержат важную информацию о монтаже, эксплуатации и техническом обслуживании.



- Всегда подключайте устройство к заземленному контуру.
- Убедитесь, что провод электропитания не перегнут и не поврежден.
- Всегда отключайте устройство от источника питания перед его очисткой или заменой предохранителя.
- Никогда не отключайте устройство от источника питания за шнур питания.
- При надголовном монтаже устройства убедитесь в наличии достаточной опоры для массы устройства и всегда фиксируйте устройство с помощью предохранительного троса.
- Не допускайте размещения рядом с устройством во время его работы воспламеняющихся материалов.
- Не смотрите на источник света, когда устройство включено.
- Не прикасайтесь к корпусу устройства во время его работы, поскольку он может сильно нагреваться.
- футляр должны быть открыты во время зарядки батареи.
- Не заряжать аккумуляторы на открытом воздухе.



- Это устройство не предназначено для стационарного монтажа.
- Данное устройство предназначено только для использования в помещениях. Устройство имеет класс защиты IP20.
- Не подвергайте устройство воздействию дождя или влаги.
- Номинальное напряжение источника питания, к которому подключается устройство, должно находиться в диапазоне, указанном на наклейке на задней панели устройства.
- Никогда не подключайте устройство к регулятору яркости или реостату.
- Монтаж устройства должен выполняться только при наличии достаточной вентиляции.
- Расстояние между устройством и соседними поверхностями должно составлять не менее 20 дюймов (50 см).
- Убедитесь, что на корпусе устройства нет заблокированных вентиляционных отверстий.
- Не используйте устройство при температуре окружающей среды более 104°F (40°C).
- Использовать висит / монтажный кронштейн только выполнять этот продукт.
- Для подъема этого устройства пользуйтесь всегда монтажным зажимом или ручками.
- В случае серьезного нарушения в работе устройства немедленно прекратите его использование.
- Ни в коем случае не пытайтесь самостоятельно выполнять ремонт устройства. Неквалифицированный ремонт может привести к повреждениям или сбоем устройства.
- Во избежание ненужного износа и для продления срока службы неиспользуемое устройство следует полностью отключить от питания с помощью выключателя или путем извлечения вилки из розетки..

- Контакт**
- За пределами США, Великобритании, Ирландии и Мексики по вопросам поддержки или возврата устройства обращайтесь к своему дистрибьютору.
 - В США, Великобритании, Ирландии и Мексике воспользуйтесь информацией, приведенной в разделе Contact Us конце этого руководства.

- Комплект поставки**
- 4 EZwash™ HEX IRC
 - 4 Подвесной кронштейн с ножничным зажимом
 - 4-in-1 Внешний источник питания
 - 4 Зажим для фиксации геля
 - 4 Диффузионный гель 3°
 - IRC-6
 - VIP футляр
 - Гарантийная карта
 - Краткое руководство

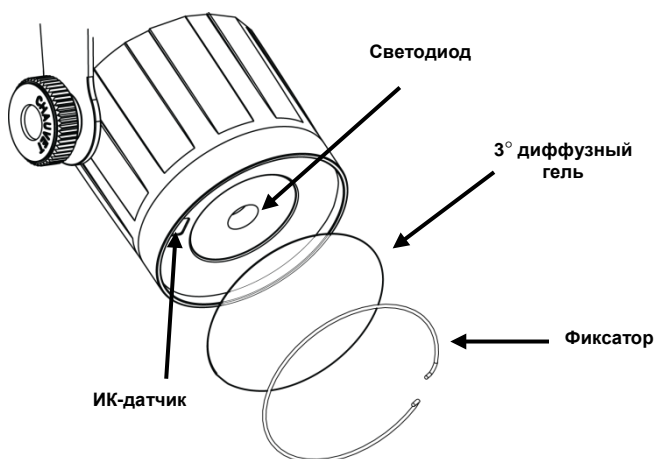
Начало работы Аккуратно распакуйте устройство EZwash™ HEX Pack и убедитесь в наличии в упаковке всех деталей и их исправном состоянии.

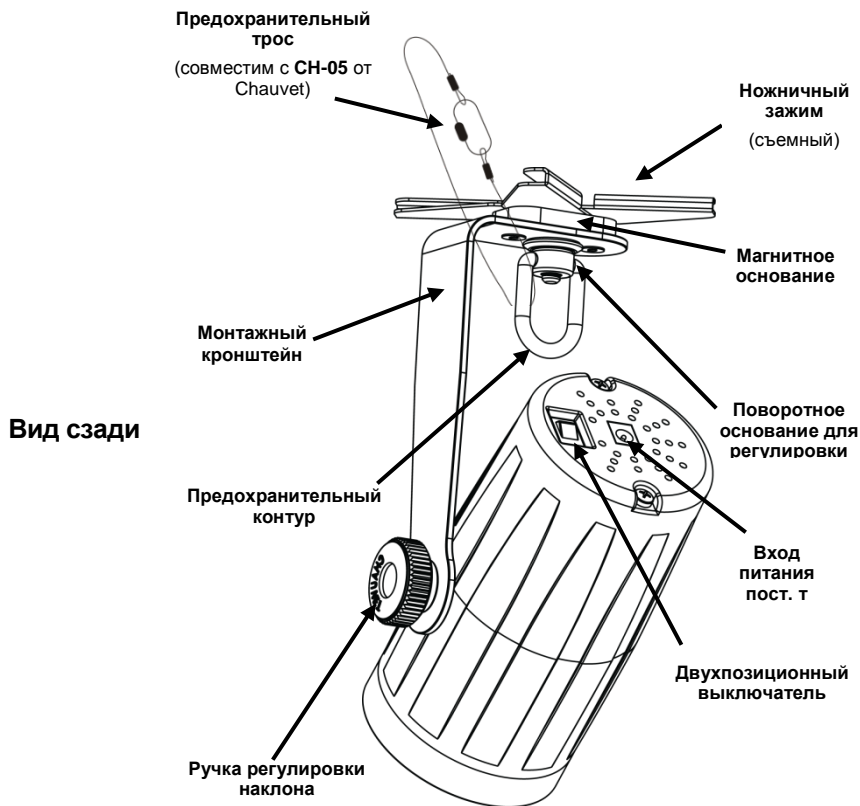
Если коробка или любая часть содержимого имеет признаки повреждений из-за транспортировки или ненадлежащего обращения, сохраните всю упаковку и немедленно предъявите претензию перевозчику; уведомление Chauvet не требуется. Если о повреждении не сообщается перевозчику сразу после получения или для осмотра не предоставляется вся упаковка целиком, претензия может быть отклонена.

По другим вопросам, таким как отсутствие компонентов или деталей, повреждения, не связанные с транспортировкой, и скрытые повреждения, направьте претензию в Chauvet в течение 7 дней после получения товара. Контактную информацию Chauvet см. в разделе [Contact Us](#) (Свяжитесь с нами) в конце этого руководства.

Описание Комплект EZwash™ HEX Pack объединяет 4 устройства EZwash™ HEX IRC и пульт дистанционного управления IRC-6 в легко транспортируемой сумке VIP Gear Bag – идеальный вариант для мобильного артиста. Этот экономичный комплект идеально подойдет для омывающего освещения базового уровня, а также прекрасно дополнит уже существующую осветительную систему. Для расширения системы можно использовать несколько пакетов вместе.

Вид спереди





Монтаж Перед монтажом этого устройства прочитайте Замечания по безопасности.

Устройство EZwash™ HEX Pack идеально подходит для крепления к решетке подвесного потолка. Оно крепится к несущим прогонам потолка без необходимости в дополнительном кронштейне благодаря использованию встроенного ножничного зажима. Ножничный зажим и предохранительная проушина являются полностью съемными, поэтому вы можете использовать магнитное основание и закреплять устройство на большинстве металлических поверхностей. Разместите устройство таким образом, чтобы вокруг него оставалось не менее 20” свободного пространства и оно оставалось доступным для дистанционного управления с помощью пульта IRC-6.



Соблюдайте осторожность при удалении ножничного зажима или магнита с опор навесного потолка, поскольку приложение чрезмерного усилия может привести к повреждению потолка.

Питание переменного тока

EZwash™ HEX Pack Это устройство имеет функцию автоматического выбора диапазона внешнего электропитания и может работать со входным напряжением в диапазоне 100-240 В пер. т, 50/60 Гц; оно работает с напряжением 8,4 VDC, 1,5 А.

Зарядка батареи

Для работы без кабелей устройство EZwash™ HEX Pack поставляется с перезаряжаемой литиевой батареей. Чтобы зарядить батарею, просто подключите ее к шнуру питания в любое время до, во время или после работы. Чтобы зарядить батарею до или после работы, когда все светодиоды выключены, оставьте переключатель питания в положении **Выкл.** Контрольная лампа на внешнем источнике питания при зарядке батареи горит красным цветом, а по окончании зарядки – зеленым.



- футляр должны быть открыты во время зарядки батареи.
- Не заряжать аккумуляторы на открытом воздухе.



- Для обеспечения оптимального времени батареи зарядите устройство EZwash™ HEX IRC за 24 часа до первого использования.
- При использовании Зарядное устройство устройство, зарядить EZwash™ HEX IRC, пока устройство выключено.
- Светодиодный индикатор будет мигать красным, если вы превысили ваших юнитов.

Время работы батареи

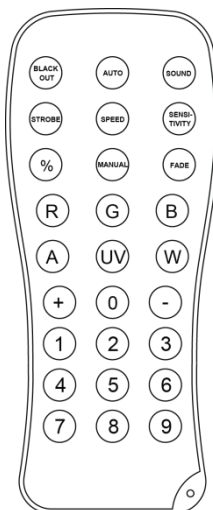
Максимальное время работы	Время зарядки
До 6 ч	8 ч

IRC-6 (Инфракрасный пульт дистанционного управления)

Работа ИК-красного пульта дистанционного управления

Устройство EZwash™ HEX IRC полностью совместимо с инфракрасным пультом дистанционного управления IRC-6 от Chauvet.

Убедитесь, что IRC направлен прямо на приемник на устройстве.



Автоматический режим

Автоматический режим позволяет запускать на устройстве автоматические программы.

Для включения автоматического режима:

- Нажмите <AUTO> на IRC-6.

Для регулировки скорости автоматической программы:

1. Нажмите <SPEED> на IRC-6.
2. С помощью кнопок <+> и <-> выберите скорость программы.

Режим звуковой активации

Режим звуковой активации позволяет устройству реагировать на музыку.

Для включения режима звуковой активации:

1. Нажмите <SOUND> на IRC-6.

Для регулировки звуковой чувствительности в режиме звуковой активации:

1. Нажмите <SENSITIVITY> на IRC-6.
2. С помощью кнопок <+> и <-> выберите звуковую чувствительность.

Программируемые Цвета

Для выбора конкретного цвета с помощью IRC-6:

- Нажмите любое число в диапазоне <0>-<9> для выбора цвета.

Работа ИК-красного пульта дистанционного управления (прод.)**Ручное управление цветом**

Для ручного управления процентным составом RGBWA+UV:

1. Нажмите **<MANUAL>** на IRC-6.
2. Нажмите **<R>**, **<G>**, ****, **<W>**, **<A>** или **<UV>** (красного, зеленого, синего, белого, янтарного или ультрафиолетового) для выбора цвета.
3. С помощью кнопок **<+>** и **<->** выберите процент каждого цвета.

Смешанный режим работы

Для регулировки частоты стробоскопического эффекта программы:

1. Нажмите **<STROBE>** на IRC-6.
2. С помощью кнопок **<+>** и **<->** выберите частоту стробоскопического эффекта.
3. Снова нажмите **<STROBE>** для отключения стробоскопического эффекта.

Для снижения световыхода:

1. Нажмите **<%>**.
2. Нажмите **<+>** или **<->** для увеличения или снижения световыхода.

Для затухания световыхода:

- Нажмите **<FADE>** на IRC-6.

Для регулировки скорости затухания:

1. Нажмите **<SPEED>** на IRC-6.
2. С помощью кнопок **<+>** или **<->** выберите скорость программы.

Для затемнения ламп:

- Нажмите **<BLACK OUT>** на IRC-6. При этом лампы отключатся до тех пор, пока кнопка не будет нажата снова.



IRC-6 не будет реагировать на входные данные при активации затемнения. Если пульт дистанционного управления не реагирует, когда кнопка нажата, попробуйте нажать **<BLACK OUT>. Возможно, вы случайно активировали затемнение (нажали **<BLACK OUT>**).**

Contact WORLD HEADQUARTERS - Chauvet**Us** General Information

Address: 5200 NW 108th Avenue
Sunrise, FL 33351
Voice: (954) 577-4455
Fax: (954) 929-5560
Toll free: (800) 762-1084

Technical Support

Voice: (954) 577-4455 (Press 4)
Fax: (954) 756-8015
Email: tech@chauvetlighting.com

World Wide Web

www.chauvetlighting.com

UNITED KINGDOM AND IRELAND - Chauvet Europe Ltd.**General Information**

Address: Unit 1C
Brookhill Road Industrial Estate
Pinxton, Nottingham, UK
NG16 6NT
Voice: +44 (0)1773 511115
Fax: +44 (0)1773 511110

Technical Support

Email: uktech@chauvetlighting.com

World Wide Web

www.chauvetlighting.co.uk

MEXICO - Chauvet Mexico**General Information**

Address: Av. Santa Ana 30
Parque Industrial Lerma
Lerma, Mexico C.P. 52000
Voice: +52 (728) 285-5000

Technical Support

Email: servicio@chauvet.com.mx

World Wide Web

www.chauvet.com.mx

Outside the U.S., United Kingdom, Ireland, or Mexico, contact the dealer of record and follow their instructions to request support or to return a product. Visit the Chauvet website for contact information.

EZwas HEX Pack QRG Rev. 5 ML

© Copyright 2014 Chauvet

All rights reserved.

Printed in the P. R. C.

