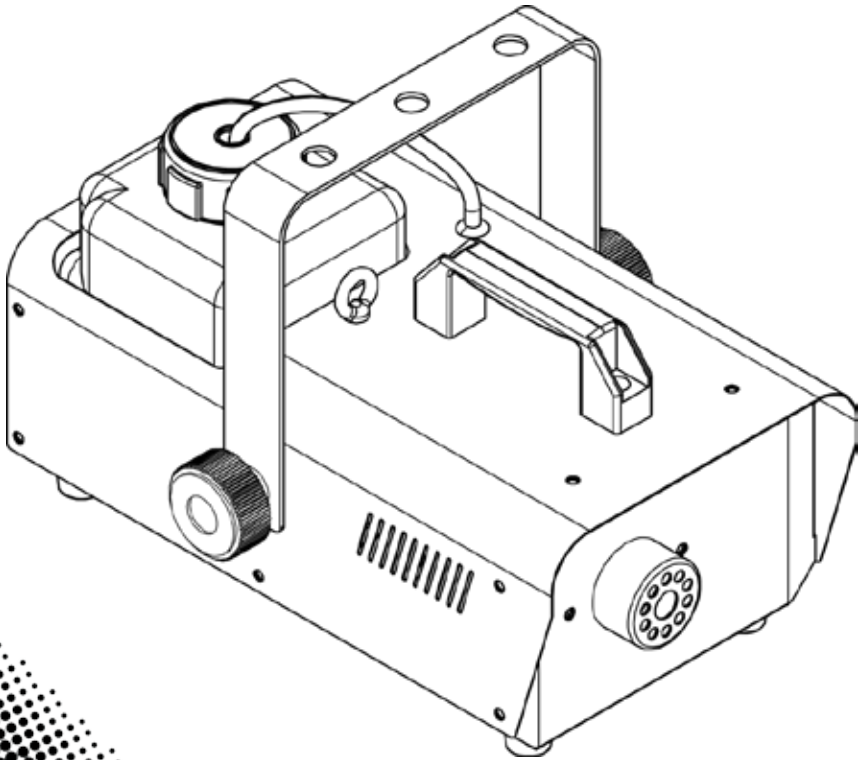


HURRICANE 1000

Quick Reference Guide



CHAUVET

About This Guide

The Hurricane 1000 Quick Reference Guide (QRG) has basic product information such as mounting and operation. Download the User Manual from www.chauvetlighting.com for more details.

Disclaimer

The information and specifications contained in this QRG are subject to change without notice.

Safety Notes

These Safety Notes include important information about installation, use, and maintenance.



- This product is not intended for permanent installation.
- ONLY connect this product to a grounded and protected circuit.
- Always disconnect from power before cleaning or replacing the fuse.
- Make sure the power cord is not crimped or damaged.
- Never disconnect this product from power by pulling on the cord.
- DO NOT touch this product when it is operating because it may be hot.
- DO NOT set this product on a flammable surface (linoleum, carpet, wood, paper, carton, plastic, etc.).
- DO NOT touch the output nozzle on this product. It is very hot during operation and it may remain hot for several hours after turning the unit off.



- Depending on the amount of fog generated, all fog machines may set off smoke detectors.
- The voltage of the outlet to which you are connecting this product must be within the range stated on the decal or rear panel of the product.
- Always mount this product in a location with adequate ventilation, at least 20 in (50 cm) from adjacent surfaces.
- Be sure that no ventilation slots on the unit's housing are blocked.
- Never connect this product to a dimmer or rheostat.
- Replace the fuse with the same type and rating.
- ONLY use the carry handle or hanging/mounting bracket to carry this product.
- The maximum ambient temperature is 104 °F (40 °C). Do not operate this product at higher temperatures.
- In the event of a serious operating problem, stop using immediately.
- DO NOT open this product. It contains no user-serviceable parts.
- Do not use for space heating purposes.
- Use only CHAUVET water-based fog fluid.
- Drain the tank before transporting or storing the product.
- To eliminate unnecessary wear and improve its lifespan, during periods of non-use completely disconnect the product from power via the breaker or by unplugging it.

Contact

Outside the U.S., United Kingdom, Ireland, Mexico, or Benelux, contact your distributor to request support or return a product. Visit www.chauvetlighting.com for contact information.

What Is Included

- | | |
|-----------------------------|-------------------------|
| · Hurricane 1000 | · Warranty Card |
| · FC-M Wired Remote Control | · Quick Reference Guide |
| · FC-W Wireless Remote | |

To Begin

Unpack your Hurricane 1000 and make sure you have received all parts in good condition. If the box or contents appear damaged, notify the carrier immediately, not Chauvet.

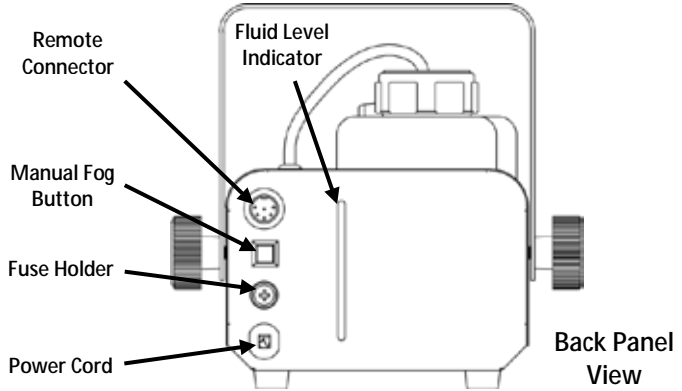
Remote or Manual Operation

The Hurricane 1000 can be operated manually by pressing the <FOG> button located on the rear of the machine, or with the included wired (FC-M) and wireless (FC-W) remote controls. One other remote control is also available as an option: a timer remote (FC-T). Details can be found in the User Manual, available at www.chauvetlighting.com.

Product Description

The Hurricane 1000 is a lightweight, compact fog machine that creates a smoky atmosphere to enhance any light show.

Product Overview



AC Power

This product has a fixed voltage power supply and it can work with an input voltage of either 120 V, 60 Hz or 230 V, 50 Hz, depending on the specific model.



To eliminate wear and improve its lifespan, during periods of non-use completely disconnect from power via breaker or by unplugging it.

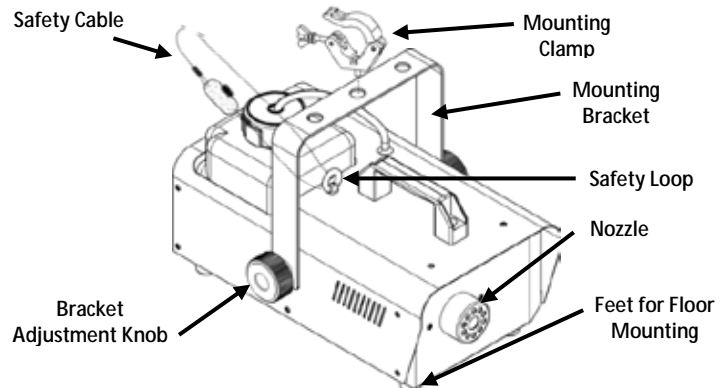
Fuse Replacement

1. Disconnect the product from power.
2. Twist the fuse holder cap counterclockwise to loosen the fuse holder and pull straight out.
3. Remove the blown fuse from the holder and replace with a fuse of the exact same type and rating.
4. Re-insert the fuse holder and reconnect power.

Mounting

Before mounting this product, read the [Safety Notes](#).

Product Mounting Diagram



FC-M Remote The Hurricane 1000 comes with a wired manual remote control (FC-M). This control allows the user to start and stop the fog output.

To operate this product, follow the instructions below:

1. Plug the fog machine into power and turn the power switch to the fixture on.
2. Plug in the wired manual remote FC-M into the Remote Control socket on the rear of the fog machine.
3. Press <FOG> on the remote to trigger the fog output. The fog will start.
4. Release the button to stop the fog output.

For more information, download the user manual from the Chauvet website www.chauvetlighting.com.

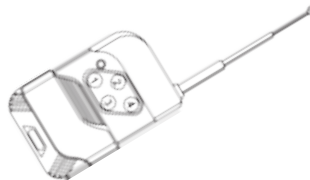
FC-M Remote Overview



- The Hurricane 1000 unit may start producing fog intermittently to allow for fluid reheating after a period of continuous fog output. This is a normal occurrence.
- The duration of manual fog output is based on the capability of the fog machine.

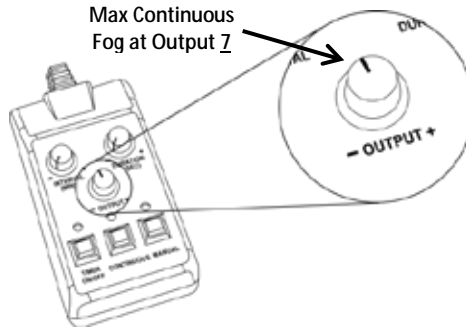
There are four buttons on the wireless remote transmitter (FC-W), which act as triggers. Button 1 will trigger instant fog output. The other buttons are reserved for future use.

FC-W Wireless Remote



FC-T Remote The FC-T wired timer controller allows you to automatically trigger fog output by setting interval, continuous, or duration time. LED indicator lights display the machine and controller's current state. Rotary knobs set interval, output, and duration times, while <MANUAL> and <CONTINUOUS> buttons allow overriding control. For more information, download the user manual from the Chauvet website www.chauvetlighting.com.

FC-T Remote Overview



DO NOT run the product in Continuous mode for longer than 15 minutes. Continuous mode must be followed by an equal amount of time without output (For example: follow 8 minutes of Continuous operation with 8 minutes of no output). DO NOT trigger the product to output fog during that time.



- The duration of Continuous fog output is based on the capacity of the fluid tank and the position of the OUTPUT knob.
- The duration of Manual fog (the default MAX output) is based on the capability of the fog machine. (See the product's User Manual for specifications)
- Fluid consumption will be significantly increased during Continuous Output mode.
- MAXIMUM Continuous Output setting recommended is 7. All levels above 7, the fogger will cycle itself with intermittent bursts of fog during the reheat program.

Acerca de Esta Guía

La Guía de Referencia Rápida (GRR) del Hurricane 1000 contiene información básica sobre el producto, como montaje y funcionamiento. Descargue el manual de usuario de www.chauvetlighting.com para una información más detallada.

Exención de Responsabilidad

La información y especificaciones contenidas en esta GRR están sujetas a cambio sin previo aviso.

Notas de Seguridad

Estas notas de seguridad incluyen información importante sobre el montaje, uso y mantenimiento.



- Este producto no está concebido para una instalación permanente.
- Conecte este producto SOLO a un circuito con toma de tierra y protegido.
- Desconecte siempre de la alimentación antes de la limpieza o sustitución del fusible.
- Asegúrese de que el cable de alimentación no está retorcido ni estropeado.
- Nunca desconecte este producto de la alimentación tirando del cable.
- NO toque este producto cuando esté en funcionamiento, pues podría estar caliente.
- No monte este producto sobre una superficie inflamable (linóleo, alfombra, madera, papel, cartón, plástico, etc.).
- NO toque la boquilla de salida de este producto. Se calienta mucho durante el funcionamiento, y puede permanecer caliente durante varias horas después de apagar la unidad.



- Dependiendo de la cantidad de humo/neblina generada, todas las máquinas de humo pueden disparar los detectores de humo.
- La tensión del enchufe al que conecte este producto ha de estar en el rango establecido en el grabado o en el panel posterior de producto.
- Monte siempre este producto en una ubicación con ventilación adecuada, al menos a 20" (50 cm) de superficies adyacentes.
- Asegúrese de que ninguna ranura de ventilación en la carcasa de la unidad queda bloqueada.
- Nunca conecte este producto a un atenuador o reóstato.
- Sustituya el fusible con uno del mismo tipo y categoría.
- Use SOLAMENTE los soportes de colgar/montar para mover este producto.
- La máxima temperatura ambiente es de 104 °F (40 °C). No haga funcionar este producto a temperaturas más altas.
- En caso de un problema grave de funcionamiento, deje de usarlo inmediatamente.
- NO abra este producto. No contiene piezas reparables por el usuario.
- No utilizar para calentar espacios.
- Use solo fluido de niebla con base de agua CHAUVET.
- Vacíe el tanque antes de transportar o almacenar el producto.
- Para evitar un desgaste innecesario y alargar su vida útil, desconecte complemente el producto de la alimentación, mediante el interruptor o desenchufándolo, durante los periodos en los que no se use.

Contacto

Fuera de EE.UU, Reino Unido, Irlanda, México o Benelux, póngase en contacto con su distribuidor para solicitar asistencia o devolver el producto. Visite www.chauvetlighting.com para información de contacto.

Qué va incluido

- Hurricane 1000
- Control remoto con cable FC-M
- Mando a distancia inalámbrico FC-W
- Mando a distancia inalámbrico FC-W

Para Empezar

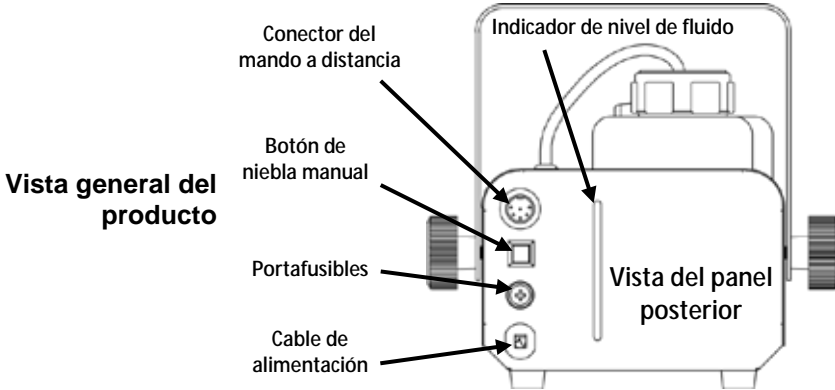
Desembale su Hurricane 1000 y asegúrese de que ha recibido todas las partes en buen estado. Si la caja o los componentes parecen dañados, notifíquese al transportista inmediatamente, no a Chauvet.

Manejo Manual o a Distancia

El Hurricane 1000 se puede manejar manualmente pulsando el botón de niebla <FOG> situado en la parte trasera de la máquina o con los controles remotos inalámbrico (FC-W) y con cable (FC-M) incluidos. Como opción está disponible otro mando a distancia: un mando a distancia temporizador (FC-T). Puede encontrar los detalles en el Manual de usuario, disponible en www.chauvetlighting.com.

Descripción del producto

El Hurricane 1000 es una máquina de niebla compacta y ligera que crea un ambiente de humo para realizar cualquier espectáculo de iluminación.



Corriente Alterna

El producto tiene una fuente de alimentación fija y puede funcionar con una tensión de entrada de 120 V 60 Hz o 230 V 50 Hz, dependiendo del modelo en concreto.



Para evitar un desgaste innecesario y alargar su vida útil, desconecte completamente el producto de la alimentación, mediante el interruptor o desenchufándolo, durante los periodos en los que no se use.

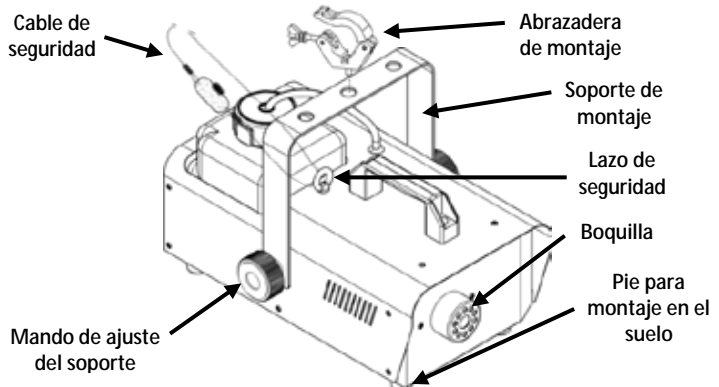
Sustitución del Fusible

1. Desconecte el producto de la alimentación.
2. Haga cuña con la punta de un destornillador plano en la ranura del portafusibles.
3. Saque la tapa de seguridad de la carcasa.
4. Quite el fusible fundido de la sujeción en la parte frontal de la tapa de seguridad y sustituya el fusible con otro del mismo tipo y categoría.
5. Vuelva a insertar el portafusibles y conecte de nuevo la alimentación.

Montaje

Antes de montar este producto, lea las [Notas de Seguridad](#).

Diagrama de montaje del producto



Mando a distancia FC-M

El Hurricane 1000 viene con un control remoto manual con cable (FC-M). Este control permite que el usuario arranque y pare la emisión de niebla.

Para hacer funcionar el producto, siga las instrucciones siguientes:

1. Enchufe la máquina de niebla a la alimentación y encienda con el interruptor general.
2. Enchufe el mando a distancia manual con cable FC-M al conector del mando a distancia de la parte posterior de la máquina de humo.
3. Pulse el botón <FOG> del mando a distancia para activar la emisión de niebla. La niebla comenzará.
4. Suelte el botón para detener la emisión de niebla.

Para más información, descargue el manual de usuario del sitio web de Chauvet www.chauvetlighting.com.



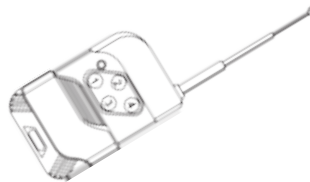
Vista general del mando a distancia FC-M



- La unidad Hurricane 1000 puede empezar a producir niebla intermitentemente para permitir que el fluido se recaliente después de un periodo de emisión continua. Este es un comportamiento normal.
- La duración de la emisión de niebla manual depende de la capacidad de la máquina de niebla.

Hay cuatro botones en el transmisor remoto inalámbrico, que funcionan como disparadores. El botón 1 lanzará una emisión de niebla al instante. Los otros botones están reservados para usos futuros.

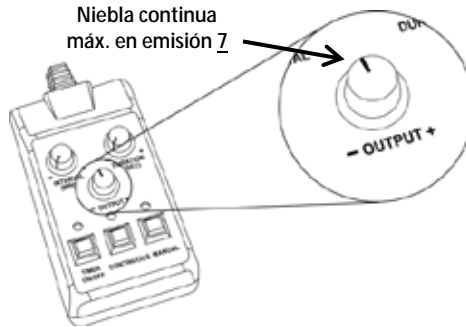
Mando a distancia inalámbrico FC-W



Mando a distancia FC-T

El controlador temporizador con cable le permite lanzar niebla automáticamente ajustando los tiempos de intervalo, continuo y duración. Las luces del indicador LED muestran el estado actual de la máquina y del controlador. Los mandos giratorios ajustan los tiempos de intervalo, emisión y duración, mientras que los botones <MANUAL> y <CONTINUOUS> (continuo) permiten tomar el control. Para más información, descargue el manual de usuario del sitio web de Chauvet www.chauvetlighting.com.

Vista general del mando a distancia FC-T



NO haga funcionar el producto en modo Continuo durante más de 15 minutos. El modo Continuo debe ir seguido por periodo de tiempo de la misma extensión sin emisión (por ejemplo: a 8 minutos de funcionamiento Continuo le siguen 8 minutos sin emisión). NO lance la emisión de niebla del producto durante ese tiempo.



- La duración de la niebla continua depende de la capacidad del depósito de fluido y la posición del mando de EMISIÓN.
- La duración de la niebla manual (la emisión MÁX. predeterminada) depende de la capacidad de la máquina de niebla. (Consulte el manual de usuario para ver las especificaciones.)
- El consumo de fluido aumentará significativamente durante el modo de Emisión continua.
- El ajuste recomendado de emisión continua MÁXIMA es 7. Para todos los niveles por encima de 7, la máquina irá en ciclo con emisiones intermitentes de niebla durante el programa de recalentamiento.

À Propos de ce Manuel Le Manuel de Référence (MR) de l'Hurricane 1000 reprend des informations de connexion, montage et fonctionnement de l'appareil. Téléchargez le manuel d'utilisation sur www.chauvetlighting.com pour de plus amples informations.

Clause de Non-Responsabilité Les informations et caractéristiques contenues dans ce manuel sont sujettes à changement sans préavis.

Consignes de Sécurité Ces consignes concernant la sécurité reprennent d'importantes informations en matière d'installation, d'utilisation et de maintenance.



- Cet appareil n'est pas conçu pour être utilisé dans une installation permanente.
- Connectez UNIQUEMENT cet appareil à un circuit protégé et relié à la terre.
- Débranchez toujours cet appareil avant de procéder à son nettoyage ou au remplacement de son fusible.
- Assurez-vous que le cordon d'alimentation n'est ni tordu ni endommagé.
- Ne débranchez jamais cet appareil en tirant sur le cordon.
- Ne touchez PAS cet appareil lors de son fonctionnement car il pourrait s'avérer brûlant.
- Ne la posez pas sur une surface inflammable (comme du linoléum, de la moquette, du bois, du papier, du carton, du plastique, etc.).
- Ne touchez pas l'embout de sortie de cet appareil. Cet appareil chauffe fortement en fonctionnement et peut rester chaud plusieurs heures après avoir été éteint.



- Selon la quantité de brouillard/brume générée, si toutes les machines à brouillard fonctionnent en même temps, elles pourraient déclencher les détecteurs de fumée.
- La tension de la prise à laquelle vous connectez cet appareil doit être comprise dans la plage de tensions reprise sur l'étiquette de l'appareil ou à l'arrière de ce dernier.
- Montez toujours cet appareil dans un endroit bien ventilé à, au moins, 20 pouces (50 cm) des surfaces adjacentes.
- Assurez-vous qu'aucune fente de ventilation sur le boîtier ne soit obstruée.
- Ne connectez JAMAIS cet appareil ni à un gradateur ni à un rhéostat.
- Remplacez le fusible avec un de même type et même ampérage.
- Transportez/suspendez ce produit UNIQUEMENT au moyen de la poignée dont il est doté.
- La température ambiante maximale supportée par cet appareil est de 104 °F (40 °C). Ne le faites pas fonctionner à des températures plus élevées.
- En cas de sérieux problèmes de fonctionnement, arrêtez le système immédiatement.
- N'ouvrez PAS cet appareil. Il ne contient aucun composant susceptible d'être réparé par l'utilisateur.
- N'utilisez pas l'unité pour chauffer une salle.
- N'utilisez que le liquide à brouillard à base d'eau de CHAUVET.
- Videz le réservoir avant de transporter ou ranger l'appareil.
- Durant les périodes de non-utilisation, pour éviter toute usure inutile et pour prolonger la durée de vie, déconnectez-entièrement l'appareil en le débranchant de l'alimentation électrique ou en coupant le disjoncteur.

Contact En dehors des États-Unis, du Royaume-Uni, de l'Irlande, du Mexique et du Benelux, contactez votre distributeur si vous avez besoin d'assistance ou de renvoyer votre produit. Consultez le site www.chauvetlighting.com pour trouver nos coordonnées.

Contenu

• Hurricane 1000	• Fiche de garantie
• Télécommande filaire FC-M	• Manuel de référence
• Télécommande sans fil FC-W	

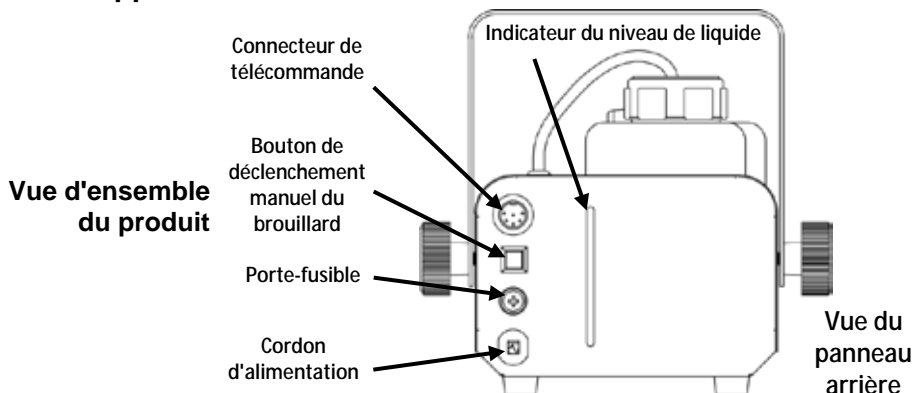
Préalable Déballez votre Hurricane 1000 et assurez-vous que vous avez reçu toutes les pièces en bon état. Si la boîte et/ou son contenu semble endommagés, contactez immédiatement le transporteur, et non pas Chauvet.

Fonctionnement sans fil ou manuel

L'Hurricane 1000 peut être utilisé manuellement en appuyant sur le bouton de déclenchement manuel du brouillard <FOG> situé à l'arrière de la machine, ou bien avec les télécommandes sans fil (FC-W) et filaire (FC-M) incluse. Une autre télécommande est également disponible en option : une télécommande à minuteur (FC-T). Vous trouverez plus de détails à ce sujet dans le manuel d'utilisation à l'adresse www.chauvetlighting.com.

Description de l'appareil

L'Hurricane 1000 est une machine à brouillard compacte et légère qui permet de générer une atmosphère enfumée pour améliorer tout type de spectacle de lumière.



Alimentation CA

Ce produit dispose d'une alimentation à tension fixe et peut fonctionner avec une tension d'entrée de 120 VCA, 60 Hz ou 230 VCA, 50 Hz selon le modèle.



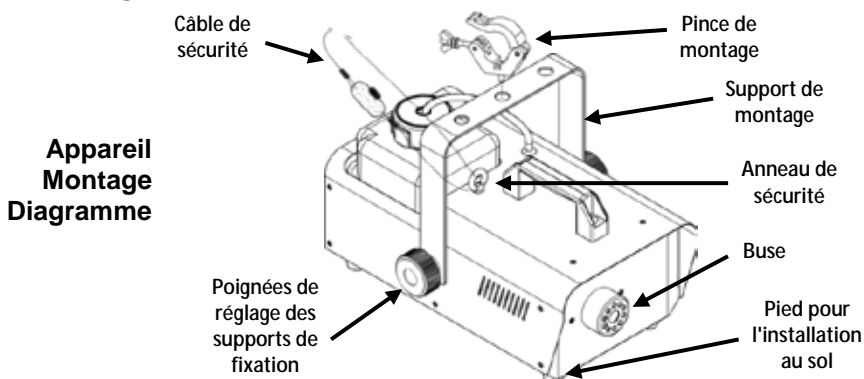
Durant les périodes de non-utilisation, pour éviter toute usure inutile et pour prolonger la durée de vie, déconnectez-entièrement l'appareil en le débranchant de l'alimentation électrique ou en coupant le disjoncteur.

Remplacement du fusible

1. Débranchez l'appareil.
2. Faites tourner le couvercle du porte fusible dans le sens inverse des aiguilles d'une montre pour desserrer le porte-fusible et retirez-le directement.
3. Enlevez le fusible grillé du porte fusible et remplacez-le par un fusible de même type et de même ampérage.
4. Remettez le porte-fusible en place puis rebranchez.

Montage

Avant de monter cet appareil, veuillez lire les [Consignes de Sécurité](#).



Télécommande FC-M

L'Hurricane 1000 est livré avec une télécommande filaire manuelle (FC-M). Cette télécommande permet à l'utilisateur de démarrer et d'arrêter la génération de brouillard.

Pour utiliser l'appareil, suivez les instructions ci-dessous :

1. Branchez la machine à brouillard sur le secteur et actionnez le commutateur d'alimentation sur la position marche.
2. Branchez la télécommande filaire FC-M dans la prise prévue à cet effet à l'arrière de la machine à brouillard.
3. Appuyez sur le bouton <FOG> sur la télécommande pour déclencher la génération de brouillard. Le brouillard commence à sortir.
4. Relâchez le bouton pour arrêter la génération de brouillard.

Pour plus d'informations, veuillez télécharger le manuel de l'utilisateur sur le site internet de Chauvet à l'adresse www.chauvetlighting.com.



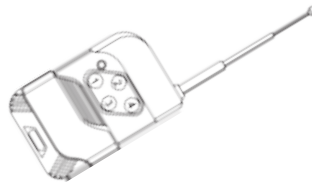
Vue d'ensemble de la télécommande FC-M



- L'Hurricane 1000 peut se mettre à générer du brouillard de temps à autre pour permettre le réchauffage du liquide après une période de génération de brouillard en continue. Ce fonctionnement est normal.
- La durée de génération de brouillard en mode manuel dépend des capacités de la machine.

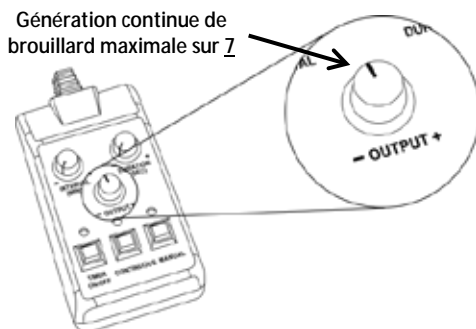
La télécommande sans fil comporte quatre boutons qui servent tous de déclencheurs. Le bouton 1 permet de déclencher la sortie immédiate de brouillard. Les autres boutons sont réservés pour un usage future.

Télécommande sans fil FC-W



Télécommande FC-T La télécommande filaire avec minuteur vous permet de déclencher automatiquement la génération de brouillard en paramétrant des intervalles de fonctionnement, un fonctionnement en continue et la durée. Les lumières LED d'indication affichent l'état actuel de l'appareil et du contrôleur. Les boutons rotatifs permettent de régler les intervalles, la génération de brouillard et la durée de fonctionnement. Les boutons <MANUAL> (manuel) et <CONTINUOUS> (continue) permettent un contrôle en forçage. Pour plus d'informations, veuillez télécharger le manuel de l'utilisateur sur le site internet de Chauvet à l'adresse www.chauvetlighting.com.

Vue d'ensemble de la télécommande FC-T



NE PAS faire ce fonctionner cet appareil en mode Continue pendant plus de 15 minutes. Toute utilisation du mode Continue doit être suivie d'un temps de repos d'une durée égale sans génération de brouillard (par exemple : une utilisation en mode Continue pendant 8 minutes avec un délai de 8 minutes sans sortie de brouillard). NE PAS déclencher la génération de brouillard de l'appareil pendant ce temps de repos.



- La durée de génération en continue de brouillard dépend de la taille du réservoir de liquide et de la position de la molette de réglage SORTIE.
- La durée de génération de brouillard en mode manuel (sortie MAX par défaut) dépend des capacités de la machine à brouillard. (Consultez le manuel de l'utilisateur de l'appareil pour les spécifications).
- La consommation en liquide augmente de manière significative pendant le mode de génération en continue.
- Le réglage recommandé pour la génération MAXIMALE en continue est de 7. Pour tous les niveaux de réglage au dessus de 7, la machine à brouillard effectue des cycles avec des jets de brouillard intermittents pendant le programme de réchauffage.

Über diese Schnellanleitung In der Schnellanleitung des Hurricane 1000 finden Sie die wesentlichen Produktinformationen, zum Anschließen, der Montage und dem Betrieb des Geräts. Laden Sie für weiterführende Informationen unter www.chauvetlighting.com das Benutzerhandbuch herunter.

Haftungsausschluss Die Informationen und Spezifikationen dieser Anleitung können ohne vorherige Ankündigung geändert werden.

Sicherheitshinweise Diese Sicherheitshinweise enthalten wichtige Informationen über die Montage, Verwendung und Wartung des Geräts.



- Dieses Produkt eignet sich nicht für eine permanente Installation.
- Schließen Sie dieses Produkt NUR an einen mit der Masse verbundenen und abgesicherten Stromkreislauf an.
- Trennen Sie das Gerät von der Stromquelle, bevor Sie es reinigen oder die Sicherung austauschen.
- Stellen Sie sicher, dass das Netzkabel nicht gequetscht oder beschädigt ist.
- Ziehen Sie beim Trennen des Geräts von der Stromversorgung nie am Kabel.
- NIEMALS während des Betriebs das Gehäuse berühren, da dies sehr heiß wird.
- Befestigen Sie das Gerät nicht auf einer entflammaren Oberfläche (Linoleum, Teppich, Holz, Papier, Karton, Kunststoffe, usw.).
- Berühren Sie nicht die Ausstoßdüsen des Geräts. Während des Betriebs kann das Gerät sehr heiß werden und nach dem Ausschalten einige Stunden zum Abkühlen benötigen.



- Abhängig vom Volumen des erzeugten Nebels, können alle Geräte Rauchmelder auslösen.
- Die Spannung der Schukosteckdose, an die Sie das Gerät anschließen, muss sich innerhalb des Spannungsbereiches befinden, der auf dem Hinweisschild oder dem rückwärtigen Bedienfeld des Geräts angegeben ist.
- Installieren Sie das Gerät an einem Ort mit ausreichender Belüftung und mit einem Abstand von 50 cm zu den angrenzenden Flächen.
- Stellen Sie sicher, dass die Lüftungsöffnungen im Gehäuse des Geräts nicht verschlossen sind.
- Schließen Sie dieses Gerät niemals an einen Dimmer oder Regelwiderstand an.
- Achten Sie beim Auswechseln der Sicherung darauf, den gleichen Typ mit den gleichen Werten zu verwenden.
- Das Gerät NUR an den Hänge-/Befestigungsbügeln tragen.
- Die maximal zulässige Umgebungstemperatur beträgt 40 °C. Nehmen Sie das Gerät nicht bei höheren Temperaturen in Betrieb.
- Bei ernsthaften Betriebsproblemen stoppen Sie umgehend die Verwendung des Geräts.
- Dieses Gerät NICHT öffnen. Die eingebauten Komponenten sind für den Kunden wartungsfrei.
- Nicht als Raumheizung verwenden.
- Nur Nebelfluid auf Wasserbasis von CHAUVET verwenden.
- Vor dem Transport oder Lagerung des Geräts Tank ablassen.
- Um unnötigen Verschleiß zu vermeiden und die Lebensdauer des Geräts zu verlängern, trennen Sie während längerer Perioden des Nichtgebrauchs das Gerät vom Stromnetz – entweder per Trennschalter oder durch Herausziehen des Steckers aus der Steckdose.

Kontakt Kunden außerhalb der USA, GB, Irland, Mexiko oder Benelux wenden sich an ihren Lieferanten, um den Kundensupport in Anspruch zu nehmen oder ein Gerät zurückzuschicken. Kontaktinformationen finden Sie unter www.chauvetlighting.com.

Packungsinhalt

· Hurricane 1000	· Drahtlose Fernbedienung FC-W
· Drahtgebundene Fernbedienung FC-M	· Garantiekarte
	· Schnellanleitung

Start Packen Sie Ihren Hurricane 1000 aus und überprüfen Sie, ob Sie alle Teile unbeschädigt erhalten haben. Wenn die Verpackung beschädigt ist, benachrichtigen Sie umgehend das Transportunternehmen, nicht jedoch Chauvet.

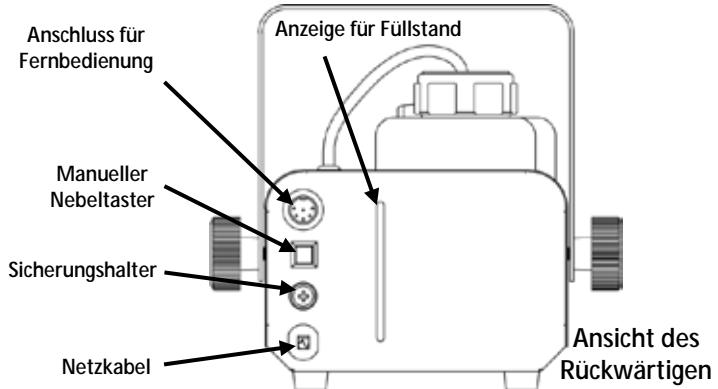
Manueller Betrieb oder per Fernbedienung

Der Hurricane 1000 kann manuell, durch Drücken der Taste <FOG> auf der Rückseite der Maschine, oder per kabelgebundene Fernbedienung (FC-M) und drahtlose Fernbedienung (FC-W) enthalten. Es gibt eine weitere Fernbedienung optional zur Verfügung: eine drahtgebundene Timer-Fernbedienung (FC-T). Details dazu finden Sie im Benutzerhandbuch unter www.chauvetlighting.com.

Produktbeschreibung

Der Hurricane 1000 ist eine leichte Nebelmaschine in kompakter Bauweise, die eine verrauchte Atmosphäre erzeugt und jede Lichtshow aufwertet.

Produktübersicht



Wechselstrom

Das Gerät ist so konzipiert, dass es je nach Stellung des Spannungsschalters und Modell mit einer Eingangsspannung von entweder 120 V ~ 60 Hz oder 230 V ~ 50 Hz betrieben werden kann.



Um unnötigen Verschleiß zu vermeiden und die Lebensdauer des Geräts zu verlängern, trennen Sie während längerer Perioden des Nichtgebrauchs das Gerät vom Stromnetz – entweder per Trennschalter oder durch Herausziehen des Steckers aus der Steckdose.

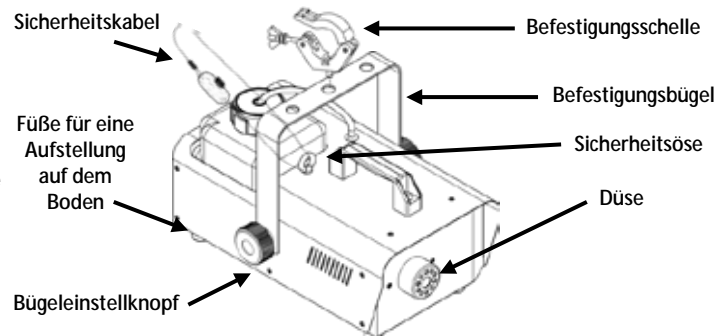
Auswechseln der Sicherung

1. Trennen Sie das Gerät vom Stromnetz.
2. Drehen Sie die Sicherungshalterungskappe entgegen dem Uhrzeigersinn, um die Sicherungsfassung zu lösen, und ziehen Sie sie gerade heraus.
3. Entfernen Sie die durchgebrannte Sicherung von der Klemme, und ersetzen Sie diese durch eine Sicherung des gleichen Typs und mit den gleichen Werten.
4. Stecken Sie den Sicherungshalter wieder zurück, und schließen Sie das Gerät an das Stromnetz an.

Montage

Lesen Sie vor der Montage dieses Geräts in jedem Fall die [Sicherheitshinweise](#).

Produkt Montage Diagramm



Fernbedienung FC-M

Der Hurricane 1000 wird mit einer drahtgebundenen, manuellen Fernbedienung (FC-M) geliefert. Mit dieser Steuerung kann der Benutzer den Nebelausstoß starten und anhalten.

Für den Betrieb dieses Geräts befolgen Sie die Anweisungen unten:

1. Schließen Sie die Nebelmaschine an die Stromversorgung an, und schalten Sie den Geräteschalter an.
2. Stecken Sie die drahtgebundene, manuelle Fernbedienung FC-M in die Buchse auf der Rückseite der Nebelmaschine.
3. Betätigen Sie zum Auslösen des Nebelausstoßes die Taste <FOG> auf der Fernbedienung. Der Nebelausstoß beginnt.
4. Lassen Sie die Taste los, um den Nebelausstoß anzuhalten.

Detaillierte Informationen finden Sie in der Bedienungsanleitung dieses Produkts, die Sie auf der Website von Chauvet unter www.chauvetlighting.com herunterladen können.



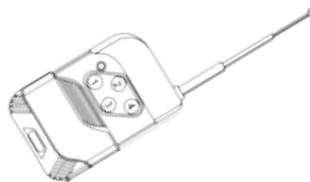
Übersicht – Fernbedienung FC-M



- Der Hurricane 1000 kann mit einem intermittierenden Nebelausstoß beginnen, damit sich das Nebelfluid nach einem fortgesetzten Nebelausstoß wieder aufheizen kann. Dies ist ein normaler Vorgang.
- Die Dauer des manuell ausgelösten Nebelausstoßes hängt von der Leistungskapazität der Nebelmaschine ab.

Es gibt auf der drahtlosen Fernbedienung vier Tasten, die als Auslöser funktionieren. Taste 1 löst den sofortigen Nebelausstoß aus. Die anderen Tasten sind für eine spätere Verwendung vorgesehen.

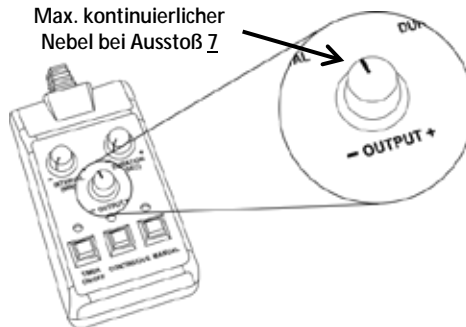
Drahtlose Fernbedienung FC-W



Fernbedienung FC-T

Mit der drahtgebundenen Timer-Fernbedienung FC-T lässt sich der Nebelausstoß automatisch über die Einstellung des Intervalls, des kontinuierlichen Betriebs und der Dauer auslösen. Die LED-Anzeigelämpchen zeigen dem Bediener den aktuellen Zustand der Nebelmaschine und der Steuerung an. Intervalle, Ausstoß und Dauer werden über Drehknöpfe eingestellt, während mit den Vorrangtasten <MANUAL> (manuell) und <CONTINUOUS> (kontinuierlich) die Einstellungen der Steuerung überschrieben werden. Detaillierte Informationen finden Sie in der Bedienungsanleitung dieses Produkts, die Sie auf der Website von Chauvet unter www.chauvetlighting.com herunterladen können.

Übersicht – Fernbedienung FC-T



Das Gerät NICHT länger als 15 Minuten im Dauerbetrieb betreiben. Nach dem Dauerbetrieb muss das Gerät für die gleiche Zeitspanne im Ruhemodus laufen (z. B. nach 8-minütigem Dauerbetrieb für 8 Minuten im Ruhemodus). Lösen Sie während dieser Zeitspanne NICHT den Nebelausstoß des Geräts aus.



- Die Dauer des kontinuierlichen Nebelausstoßes hängt vom Fassungsvermögen des Tanks und von der Stellung des Drehknopfes OUTPUT ab.
- Die Dauer des manuell ausgelösten Nebelausstoßes (standardmäßig auf MAX) hängt von der Leistungskapazität der Nebelmaschine ab. (Technische Daten finden Sie im Benutzerhandbuch des Produkts.)
- Bei einem kontinuierlichen Nebelausstoß steigt der Verbrauch an Fluid signifikant.
- Die MAXIMALE Einstellung für einen kontinuierlichen Nebelausstoß sollte 7 betragen. Bei allen Stufen über 7 wechselt die Nebelmaschine in einen intermittierenden Modus des Ausstoßes während des Wiederaufheizprogramms.

Informazioni Sulla Guida

La Guida Rapida di Hurricane 1000 contiene informazioni di base sul prodotto quali montaggio e funzionamento. Per maggiori dettagli, scaricare il Manuale Utente dal sito www.chauvetlighting.com.

Esclusione di Responsabilità

Le informazioni e le specifiche contenute in questa guida possono essere modificate senza preavviso.

Note di Sicurezza

Le Note di Sicurezza includono informazioni importanti circa il montaggio, l'uso e la manutenzione.



- Questa apparecchiatura non è progettata per installazione permanente.
- Collegare questa unità SOLTANTO ad un circuito dotato di messa a terra e protetto.
- Prima di effettuare la pulizia o sostituire il fusibile, scollegare sempre l'unità dall'alimentazione elettrica.
- Assicurarsi che il cavo di alimentazione non sia piegato o danneggiato.
- Non scollegare mai questa apparecchiatura dall'alimentazione elettrica tirando il cavo.
- NON toccare l'unità durante il funzionamento perché potrebbe essere molto calda.
- Non installare l'unità su una superficie infiammabile (linoleum, tappeto, legno, carta, cartone, plastica, ecc.).
- Non toccare l'ugello di emissione di questa apparecchiatura: durante il funzionamento diviene molto caldo e rimane tale per diverse ore dopo lo spegnimento.



- Le macchine per la nebbia, a causa delle emissioni che generano, possono far scattare i rilevatori di fumo.
- La tensione della presa a muro cui si collega l'apparecchiatura deve trovarsi entro il campo specificato sull'etichetta o sul pannello posteriore.
- Montare sempre l'unità in posizione ben ventilata, ad almeno 50 cm. (20") da qualsiasi superficie.
- Assicurarsi che nessuna apertura di ventilazione dell'unità sia ostruita.
- Non collegare mai ad un dimmer o ad un reostato.
- Sostituire il fusibile con un altro dello stesso tipo e classe.
- Prendere e trasportare l'unità SOLTANTO dalla staffa per il montaggio sospeso.
- Massima temperatura ambiente ammessa: 40 °C (104 °F). Non utilizzare l'apparecchiatura a temperature superiori.
- In caso di gravi problemi di funzionamento sospendere immediatamente l'utilizzo.
- NON aprire l'unità. Non contiene parti riparabili dall'utente.
- Non utilizzare per riscaldare ambienti.
- Utilizzare solo il liquido per la nebbia in base acquosa di CHAUVET.
- Prima di trasportare o conservare l'apparecchiatura, assicurarsi di aver svuotato il serbatoio.
- Per evitare un consumo inutile ed aumentare la durata, durante i periodi di non utilizzo disconnettere completamente il prodotto dall'alimentazione con l'interruttore o scollegando il cavo.

Contatti Per richiedere assistenza o restituire il prodotto, al di fuori di Stati Uniti, Regno Unito, Irlanda, Messico o Benelux contattare il distributore locale. Per informazioni sui contatti, visitare il sito Web www.chauvetlighting.com.

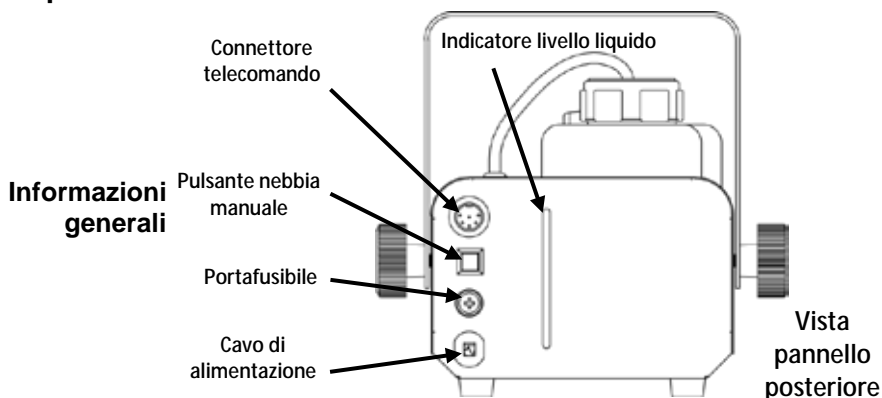
Che cosa è incluso

- Hurricane 1000
- Telecomando FC-M con cavo
- Telecomando FC-W wireless
- Scheda di garanzia
- Guida Rapida

Per iniziare Disimballare Hurricane 1000 ed accertarsi di aver ricevuto tutti i componenti integri. Se l'imballo appare danneggiato, farlo immediatamente presente al trasportatore e non a Chauvet.

Funzionamento con telecomando o manuale È possibile attivare manualmente lo Hurricane 1000 premendo il pulsante nebbia <FOG> posizionato sul pannello posteriore dell'unità o tramite un telecomando manuale con cavo (FC-M) e un telecomando wireless (FC-W), fornito. È disponibili anche un altro telecomando opzionale: il telecomando con temporizzatore (FC-T). Informazioni dettagliate sono disponibili all'indirizzo www.chauvetlighting.com.

Descrizione del prodotto Hurricane 1000 è una macchina per la nebbia compatta e leggera che crea fumose atmosfere che esaltano qualsiasi spettacolo luminoso.



Alimentazione CA Questa unità è a voltaggio fisso e può funzionare a 120 V, 60 Hz oppure a 230 V, 50 Hz, in base allo specifico modello.



Per evitare un consumo inutile ed aumentare la durata, durante i periodi di non utilizzo disconnettere completamente il prodotto dall'alimentazione con l'interruttore o scollegando il cavo.

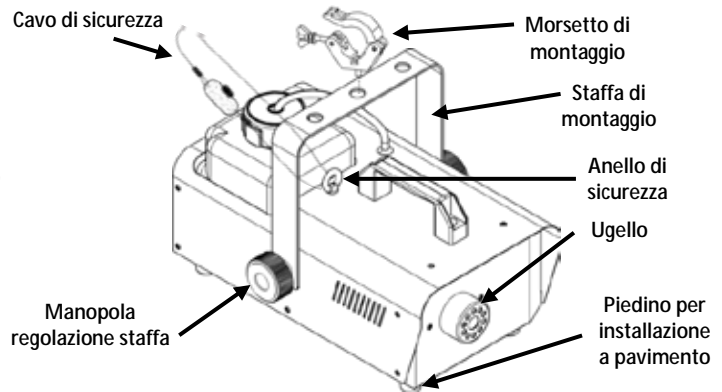
Sostituzione fusibile

1. Scollegare l'alimentazione elettrica dall'unità.
2. Ruotare il cappuccio del portafusibile in senso antiorario per allentare quest'ultimo ed estrarlo.
3. Rimuovere il fusibile bruciato e sostituirlo con uno identico.
4. Reinserire il portafusibile e ricollegare l'alimentazione elettrica.

Montaggio

Prima di montare l'unità, leggere le [Note di Sicurezza](#).

**Prodotto
Montaggio
Schema**



Telecomando FC-M Hurricane 1000 viene fornito con un telecomando manuale con cavo (FC-M) che consente di avviare e interrompere l'erogazione di nebbia.

Per mettere in funzione questa unità seguire le istruzioni riportate sotto:

1. Collegare la macchina per la nebbia all'alimentazione elettrica e portare l'interruttore su On.
2. Collegare il telecomando con cavo FC-M alla relativa presa posizionata sulla parte posteriore della macchina per la nebbia.
3. Premere il pulsante <FOG> sul telecomando per avviare l'erogazione di nebbia. La nebbia inizia a riempire l'ambiente.
4. Rilasciare il pulsante per interrompere l'erogazione di nebbia.

Per maggiori informazioni, scaricare il Manuale Utente dal sito Web Chauvet all'indirizzo www.chauvetlighting.com.

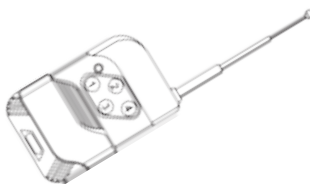
Informazioni generali sul Telecomando FC-M



- Dopo un certo periodo di emissione continua, l'unità Hurricane 1000 potrebbe erogare nebbia in modo intermittente per consentire il riscaldamento del liquido. Ciò si verifica normalmente.
- La durata di emissione manuale dipende dalla capacità della macchina per la nebbia.

Sul trasmettitore sono presenti 4 pulsanti che funzionano come attivatori. Il pulsante 1 attiva l'emissione istantanea di nebbia. Gli altri pulsanti sono dedicati ad un utilizzo futuro.

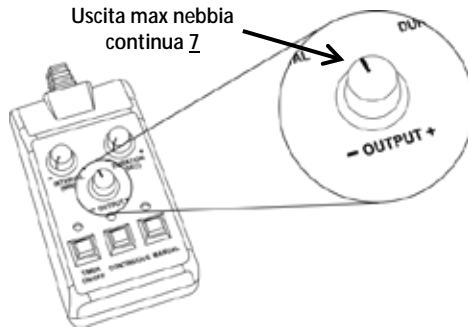
Telecomando FC-W wireless



Telecomando FC-T

Il controller con temporizzatore cablato FC-T consente di azionare automaticamente l'emissione di nebbia impostando i tempi di intervallo, di emissione continua e durata. Gli indicatori a LED visualizzano lo stato corrente della macchina e del controller. Con le manopole è possibile impostare i tempi di intervallo, di emissione e durata mentre con i pulsanti <MANUAL> e <CONTINUOUS> è possibile escludere il controllo. Per maggiori informazioni, scaricare il Manuale Utente dal sito Web Chauvet all'indirizzo www.chauvetlighting.com.

Informazioni generali sul Telecomando FC-T



Non utilizzare il prodotto in modalità Continua per più di 15 minuti. Tale modalità deve essere seguita da un periodo equivalente senza emissione (p.es., 8 minuti di emissione continua ed altrettanti senza emissione). Durante tale periodo, NON attivare l'emissione di nebbia.



- La durata di emissione continua di nebbia dipende dalla capacità del serbatoio e dalla posizione della manopola OUTPUT.
- La durata di emissione manuale (uscita MAX predefinita) dipende dalla capacità della macchina per la nebbia (per maggiori informazioni vedere il Manuale utente dell'unità).
- Il consumo di liquido aumenta sensibilmente durante la modalità di uscita continua.
- L'impostazione di uscita MASSIMA continua raccomandata è 7. Per tutti i livelli superiori a 7 la macchina emetterà nebbia in modo intermittente durante il programma di riscaldamento.

Over deze handleiding

The Hurricane 1000 Beknopte handleiding (QRG) heeft basisproduct informatie zoals montage, menu-opties, en DMX waarden. Download de handleiding van www.chauvetlighting.com voor meer details.

Disclaimer

De informatie en specificaties in deze BH kunnen zonder voorafgaande kennisgeving worden gewijzigd.

Veiligheidsinstructies

Deze veiligheidsinstructies bevatten belangrijke informatie over de installatie, het gebruik en het onderhoud.



- Dit product is niet bedoeld voor permanente installatie.
- Sluit dit product UITSLUITEND op een geaard en beveiligd stroomcircuit.
- Haal voor het vervangen van de zekering altijd de stekker van het product uit het stopcontact.
- Zorg ervoor dat het stroomsnoer niet knikt of beschadigd.
- Koppel dit product nooit los van het stopcontact door aan het snoer te trekken.
- RAAK het product NIET AAN wanneer het in werking omdat het dan heet zijn.
- Plaats dit product niet op een brandbaar oppervlak (linoleum, tapijt, hout, papier, karton, plastic, etc.).
- Raak het uitlaatpijpje op dit product niet aan. Tijdens bedrijf is het erg warm en het kan warm blijven tot enkele uren nadat u het apparaat hebt uitgeschakeld.



- Afhankelijk van de hoeveelheid gegenereerde nevel kunnen alle nevelmachines rookmelders activeren.
- De spanning van het stopcontact waarop u dit product aansluit moet binnen het vermelde bereik op de sticker of achterkant van het product zijn.
- Het product is alleen voor gebruik binnenshuis! (IP20) Om risico op brand of elektrische schokken te voorkomen, mag dit product niet aan regen of vocht worden blootgesteld.
- Monteer dit product altijd op een plek met voldoende ventilatie en ten minste 20 inch (50 cm) van de aangrenzende oppervlakken.
- Zorg ervoor dat er geen ventilatie-openingen van de behuizing van het product worden geblokkeerd.
- Sluit dit product nooit aan op een dimmer of een regelweerstand.
- Vervang de zekering met een van hetzelfde type en met dezelfde waarde.
- Gebruik UITSLUITEND de ophang-/montagebeugel of de hendel om dit product te dragen.
- De maximale omgevingstemperatuur bedraagt 40 °C. Gebruik dit product niet bij hogere temperaturen.
- Stop in het geval van ernstige operationele problemen onmiddellijk met het gebruik.
- Open het product NIET. Het bevat geen te onderhouden onderdelen.
- Niet gebruiken voor het opwarmen van ruimtes.
- Gebruik alleen nevelvloeistof op waterbasis van CHAUVET DJ.
- Voordat u het product transporteert of opslag moet u het reservoir aftappen.
- Om slijtage te elimineren en zijn levensduur te verlengen, gedurende perioden wanneer het product niet wordt gebruikt, moet u de stroom afsluiten door een aardlekschakelaar om te zetten of door het te ontkoppelen.

Contact Van buiten de VS, Verenigd Koninkrijk, Ierland, Mexico of Benelux kunt u contact opnemen met de distributeur of om ondersteuning vragen dan wel het product retourneren. Ga naar www.chauvetlighting.com voor contactinformatie.

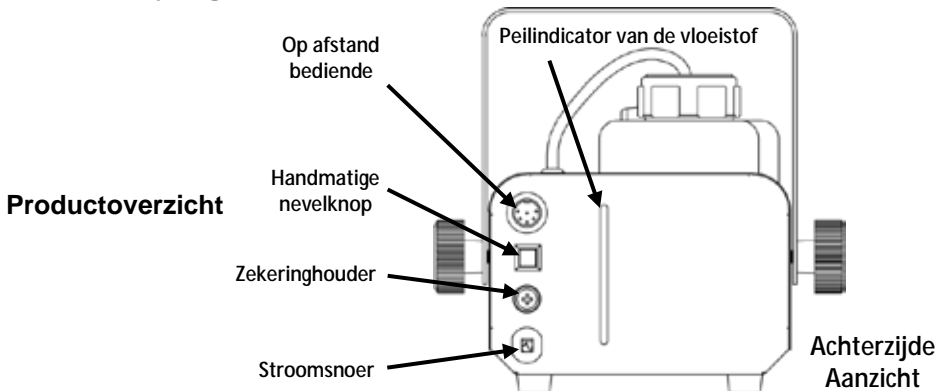
Wat is inbegrepen

- Hurricane 1000
- FC-M bedrade afstandbediening
- FC-W draadloze afstandsbediening
- Garantiekaart
- Beknopte handleiding

Om te beginnen Van buiten de VS, Verenigd Koninkrijk, Ierland, Mexico of Benelux kunt u contact opnemen met de distributeur of om ondersteuning vragen dan wel het product retourneren. Ga naar www.chauvetlighting.com voor contactinformatie.

Handmatige bediening of bediening op afstand De Hurricane 1000 kan handmatig worden bediend door het indrukken van de knop Handmatige nevel <FOG> op de achterzijde van de machine of met de meegeleverde bedrade (FC-M) en draadloos (FC-W) afstandsbedieningen. Een andere afstandsbediening is ook beschikbaar als een optie: een timer remote (FC-T). Details zijn te vinden in de gebruikershandleiding, beschikbaar op www.chauvetlighting.com.

Productbeschrijving De Hurricane 1000 is een lichtgewicht, compacte nevelmachine die een rokerige atmosfeer creëert ter verbetering van een lichtshow.



AC-stroom Dit product heeft een voeding met vaste spanning en het kan werken met ingangsspanning van 120 VAC, 50/60 Hz of 230 VAC, 50 Hz, afhankelijk van het specifieke model.



Sluit om onnodige slijtage te verhinderen en de levensduur te verlengen tijdens periodes van niet-gebruik het product via stroomonderbreker of de stekker volledig van stroom af.

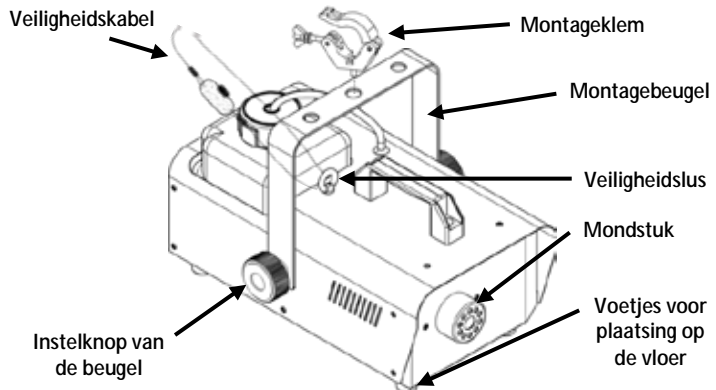
Vervangen van de zekering

1. Ontkoppel het apparaat van de stroom.
2. Draai de zekeringhouderkap tegen de klok in om de zekeringhouder los te maken en recht te trekken.
3. Verwijder de doorgebrande zekering uit de houder en vervang deze door een zekering van exact hetzelfde type en vermogen.
4. Plaats de zekeringhouder terug en steek de stekker er weer in.

Montage

Lees alvorens dit product te monteren alle [Veiligheidsinstructies](#).

Product Montage Diagram



FC-M afstandsbediening De Hurricane 1000 komt met een bedrade afstandsbediening (FC-M). Deze regeling laat de gebruiker de neveluitvoer starten en stoppen.

Volg onderstaande instructies om het product te bedienen:

1. Steek de nevelmachine in het stopcontact en zet de stroomschakelaar op de armatuur aan.
2. Sluit de bedrade afstandsbediening FC-M in de houder van de afstandsbediening op de achterzijde van de nevelmachine.
3. Druk op <FOG> op de afstandsbediening om de neveluitvoer in te schakelen. De nevel zal starten
4. Laat de knop los om de neveluitvoer te stoppen.

Voor meer informatie, download de Handleiding van de Chauvet website www.chauvetlighting.com.



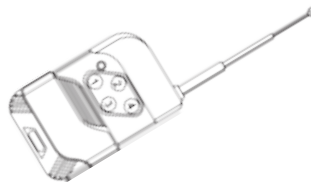
Overzicht FC-M afstandsbediening



- De eenheid Hurricane 1000 kan afwisselend nevel beginnen te produceren om het opnieuw opwarmen van de vloeistof mogelijk te maken na een periode van voortdurende neveluitvoer. Dit is normaal.
- De duur van de handmatige neveluitstoot is gebaseerd op de capaciteit van de nevelmachine.

Er zitten vier toetsen op de draadloze, afstandsbedienende zender die als activeringen werken. Knop <1> schakelt directe neveluitvoer in. De overige knoppen zijn gereserveerd voor toekomstig gebruik.

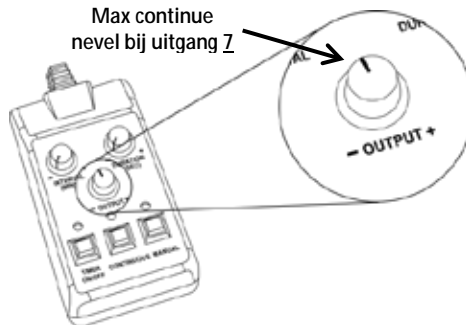
FC-W draadloze afstandsbediening



FC-T afstandsbediening

De FC-T bedrade timerbediener laat u de neveluitstoot automatisch activeren door het interval, continu en de tijdsduur in te stellen. LED-lampjes geven de huidige toestand van de machine en de bediening aan. Met de draaiknoppen worden de interval, uitgang en tijdsduur ingesteld, terwijl de <MANUAL> (handmatige) en <CONTINUOUS> (continue) knoppen de bediening kunnen overnemen. Voor meer informatie, download de Handleiding van de Chauvet website www.chauvetlighting.com.

Overzicht FC-T afstandsbediening



Laat het product NOOIT langer dan 15 minuten in de continue-modus lopen. De continue-modus moet worden gevolgd door een gelijke hoeveelheid tijd zonder uitstoot (bijvoorbeeld: 8 minuten van continue werking moet worden gevolgd door 8 minuten zonder uitstoot). Schakel het product gedurende dat moment NIET in om nevel uit te stoten.



- De duur van de continue neveluitstoot is gebaseerd op de capaciteit van het vloeistofreservoir en de stand van de knop OUTPUT.
- De duur van de handmatige neveluitstoot (standaard MAX opbrengst) is gebaseerd op de capaciteit van de nevelmachine. Zie de gebruikershandleiding van het product voor specificaties.
- Het vloeistofverbruik is significant hoger tijdens de continue uitvoermodus.
- MAXIMUM continue uitvoerinstelling, 7 wordt aanbevolen. Bij alle niveaus boven 7, gaat de vernevelaar door afwisselende neveluitstoten tijdens het opwarmprogramma.



Contact USA WORLD HEADQUARTERS**Us****General Information**

Address: 5200 NW 108th Avenue
Sunrise, FL 33351
Voice: (954) 577-4455
Fax: (954) 929-5560
Toll free: (800) 762-1084

Technical Support

Voice: (954) 577-4455 (Press 4)
Fax: (954) 756-8015
Email:
tech@chauvetlighting.com

World Wide Web

www.chauvetlighting.com

EUROPE.**General Information** - Chauvet Europe BVBA

Address: Stokstraat 18
9770 Kruishoutem
Belgium

Voice: +32 9 388 93 97

Technical Support

Email:
Eutech@chauvetlighting.eu

World Wide Web

www.chauvetlighting.eu

General Information – Chauvet Europe Ltd.

Address: Unit 1C
Brookhill Road Industrial Estate
Pinxton, Nottingham, UK
NG16 6NT

Voice: +44 (0)1773 511115
Fax: +44 (0)1773 511110

Technical Support

Email:
uktech@chauvetlighting.com

World Wide Web

www.chauvetlighting.co.uk

MEXICO**General Information**

Address: Av. Santa Ana 30
Parque Industrial Lerma
Lerma, Mexico C.P. 52000

Voice: +52 (728) 285-5000

Technical Support

Email: servicio@chauvet.com.mx

World Wide Web

www.chauvet.com.mx

Outside the U.S., United Kingdom, Ireland, Mexico, or Benelux, contact the dealer of record. Follow their instructions to request support or to return a product. Visit our website for contact details.

Hurricane 1000 QRG Rev. 2 ML6

© Copyright 2015 Chauvet

All rights reserved.

Printed in the P. R. C.

