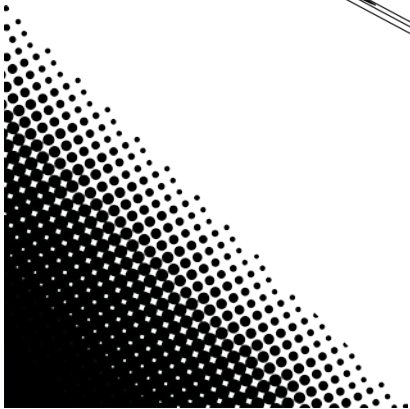
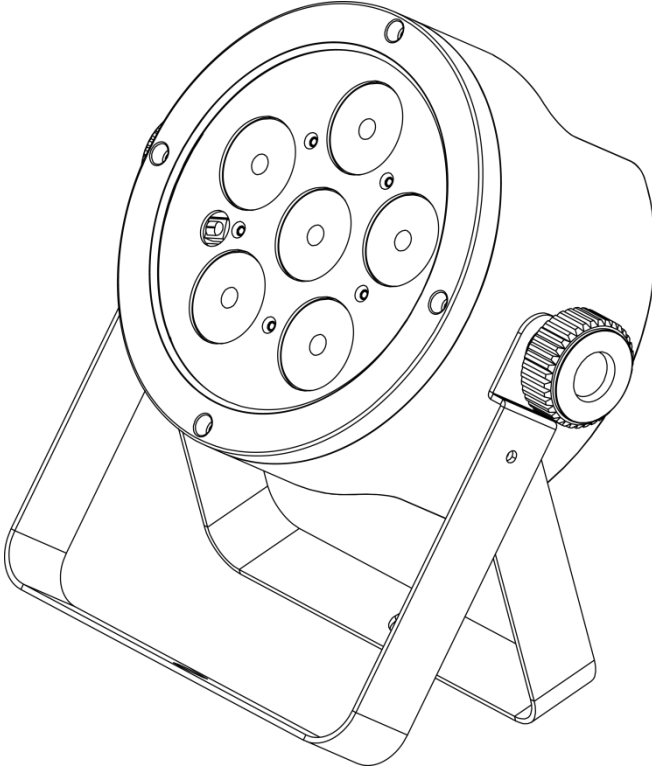


# Slim **PAR**™ HEX **6 IRC**

## Quick Reference Guide



**CHAUVET**<sup>®</sup>  
It's **Green** Thinking.

## About This Guide

The SlimPAR™ HEX 6 IRC Quick Reference Guide (QRG) has basic product information such as mounting, menu options, and DMX values. Download the User Manual from [www.chauvetlighting.com](http://www.chauvetlighting.com) for more details.

## Disclaimer

The information and specifications contained in this QRG are subject to change without notice.

## Safety Notes

These Safety Notes include important information about installation, use, and maintenance.



- This product is not intended for permanent installation.
- ONLY connect this product to a grounded and protected circuit.
- Always disconnect from power before cleaning or replacing the fuse.
- DO NOT look at the light source when the product is on.
- Make sure the power cord is not crimped or damaged.
- Never disconnect this product from power by pulling on the cord.
- When mounting this product overhead, use a safety cable.
- DO NOT allow flammable materials close to the unit while operating.
- DO NOT touch this product when it is operating because it may be hot.



- The voltage of the outlet to which you are connecting this product must be within the range stated on the decal or rear panel of the product.
- This product is for indoor use only! (IP20) To prevent risk of fire or shock, do not expose this product to rain or moisture.
- Always mount this product in a location with adequate ventilation, at least 20 in (50 cm) from adjacent surfaces.
- Be sure that no ventilation slots on the unit's housing are blocked.
- Never connect this product to a dimmer or rheostat.
- Replace the fuse with another of the same type and rating.
- ONLY use the hanging/mounting bracket to carry this product.
- The maximum ambient temperature is 104 °F (40 °C). Do not operate this product at higher temperatures.
- In the event of a serious operating problem, stop using immediately.
- DO NOT open this product. It contains no user-serviceable parts.

## Contact

Outside the U.S., United Kingdom, or Ireland, contact your distributor to request support or return a product. Visit [www.chauvetlighting.com](http://www.chauvetlighting.com) for contact information.

## What Is Included

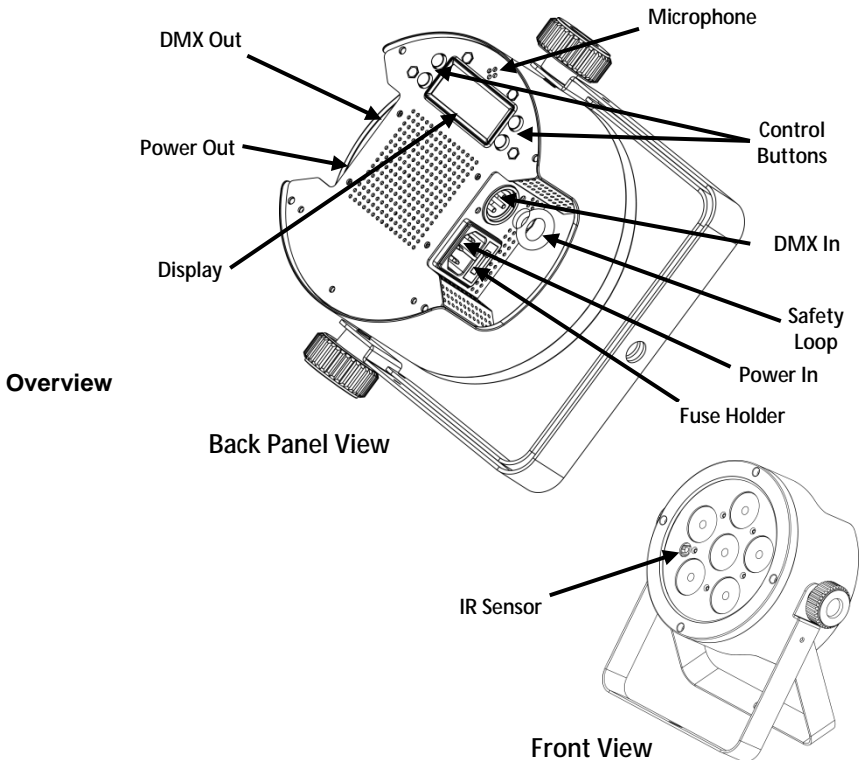
- SlimPAR™ HEX 6 IRC
- Hanging Bracket with Mounting Hardware
- Power Cord
- Warranty Card
- Quick Reference Guide

## To Begin

Unpack your SlimPAR™ HEX 6 IRC and make sure you have received all parts in good condition. If the box or contents appear damaged, notify the carrier immediately, not CHAUVET®.

## Description

The SlimPAR™ HEX 6 IRC is a low-profile LED Par with 6-in-1 LED technology (RGBAW+UV) and built-in infrared remote control capability. Control options include Sound-Active modes, automated programs, Master/Slave modes and DMX. Three personality choices are available through 6-, 8- and 12-channel DMX modes. Achieve smooth LED fading with built-in dimming curves. Easily transports in the optional CHS-30 VIP bag.



## AC Power

This product has an auto-ranging power supply that can work with an input voltage range of 100~240 VAC, 50/60 Hz.

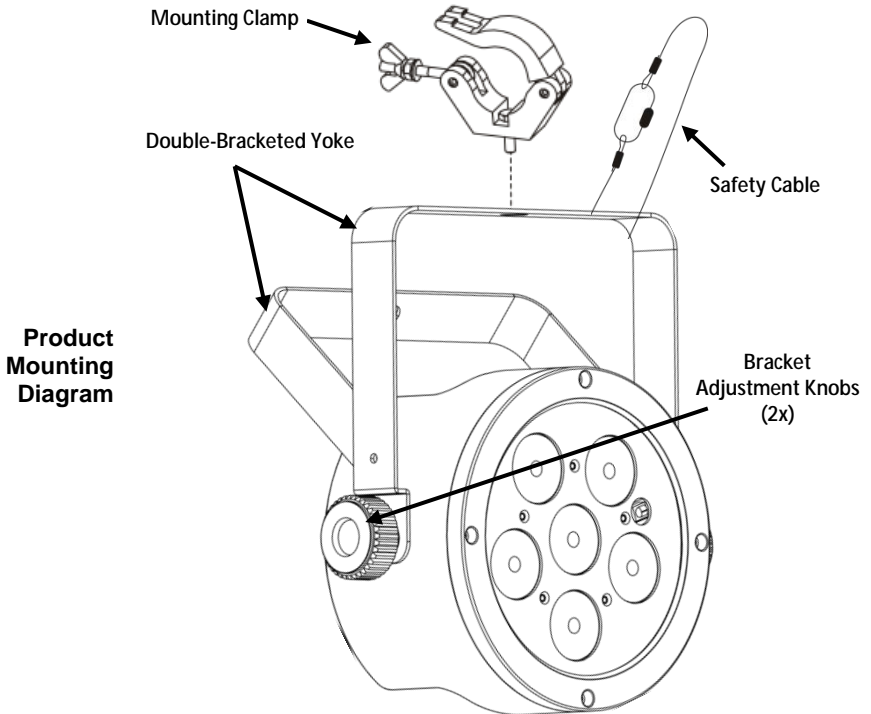
## Power Linking

For the maximum number of SlimPAR™ HEX 6 IRC products that you can power link at each voltage, see the User Manual or the sticker on the product.

- Fuse Replacement**
1. Disconnect the product from power.
  2. Wedge the tip of a flat-head screwdriver into the slot of the fuse holder.
  3. Pry the safety cap out of the housing.
  4. Remove the blown fuse from the clip on the front of the safety cap and replace with a fuse of the exact same type and rating.
  5. Re-insert the fuse holder and reconnect power.

**Infrared Remote Control 6 (IRC-6)** The SlimPAR™ HEX 6 IRC is fully compatible with the Infrared Remote Control 6 (IRC-6) from CHAUVET®. For more information on the IRC-6 or to download instructions, go to [www.chauvetlighting.com](http://www.chauvetlighting.com).

**Mounting** Before mounting this product, read the Safety Notes.



Control Panel Description	Button	Function
	<MENU>	Exits from the current menu or function
	<UP>	Navigates upwards through the menu list and increases the numeric value when in a function
	<DOWN>	Navigates downwards through the menu list and decreases the numeric value when in a function
	<ENTER>	Enables the currently displayed menu or sets the currently selected value into the selected function

## Menu Options

Main Function	Programming Levels		Description
DMX Personalities and Starting Address	6-CH	d 1–d512	Selects DMX personality and starting address
	8-CH		
	12CH		
Static Colors	C--	C 1–C 63	Selects static color
Auto Programs	P--	P 1–P 4	Selects auto program
Program Speed	S--	S 1–S100	Selects auto program speed (slow to fast)
Sound-Active Mode	Snd	Snd1	Selects Sound-Active program (6-color)
		Snd2	Selects Sound-Active program (63-color)
Sound Sensitivity	SenS	u 0–u100	Sets sound sensitivity
Custom Color Mixing	U--	r 0–r255	Red (0–100%)
		g 0–g255	Green (0–100%)
		b 0–b255	Blue (0–100%)
		A 0–A255	Amber (0–100%)
		W 0–W255	White (0–100%)
		P 0–P255	Ultraviolet (0–100%)
Dimmer	DIM	OFF	Dimmer, off
		dIM1	Dimmer, fast speed
		dIM2	Dimmer, medium speed
		dIM3	Dimmer, slow speed
Infrared	SET	On	Turns infrared on or off
		OFF	

**DMX Linking** The SlimPAR™ HEX 6 IRC can work with a DMX controller when linked by DMX serial connections. Instructions for connecting and configuring this product for DMX operation are in the User Manual. If you are not familiar with DMX, download the DMX Primer from [www.chauvetlighting.com](http://www.chauvetlighting.com).

**Starting Address** To ensure full access to all channels in each DMX mode, the highest recommended DMX address is **501**.

**Master/Slave Connection** The SlimPAR™ HEX 6 IRC uses the DMX data connection for its Master/Slave mode. Instructions for connecting and configuring this product for Master/Slave operation are in the User Manual.

## DMX Values

12-CH	Channel	Function	Value	Percent/Setting
	1	Dimmer	000 ó 255	0–100%
	2	Red	000 ó 255	0–100%
	3	Green	000 ó 255	0–100%
	4	Blue	000 ó 255	0–100%
	5	Amber	000 ó 255	0–100%
	6	White	000 ó 255	0–100%
	7	Ultraviolet	000 ó 255	0–100%
	8	Strobe	000 ó 010	No function
			011 ó 255	Slow to fast
	9	Color	000 ó 015	No function
			016 ó 255	Color macros
	10	Auto Programs	000 ó 010	No function
			011 ó 050	Auto program 1
			051 ó 100	Auto program 2
			101 ó 150	Auto program 3
			151 ó 200	Auto program 4
			201 ó 225	Sound-Active mode (6-color)
			226 ó 255	Sound-Active mode (63-color)
	11	Speed	000 ó 255	Auto program speed (slow to fast)
	12	Dim Mode	000 ó 051	Dimmer mode manually set in Menu Options
			052 ó 101	Dimmer mode off
			102 ó 152	Dimmer mode 1 (fast speed)
			153 ó 203	Dimmer mode 2 (medium speed)
			204 ó 255	Dimmer mode 3 (slow speed)

8-CH	Channel	Function	Value	Percent/Setting
	1	Dimmer	000 ó 255	0–100%
	2	Red	000 ó 255	0–100%
	3	Green	000 ó 255	0–100%
	4	Blue	000 ó 255	0–100%
	5	Amber	000 ó 255	0–100%
	6	White	000 ó 255	0–100%
	7	Ultraviolet	000 ó 255	0–100%
	8	Strobe	000 ó 010	No function
			011 ó 255	Slow to fast

6-CH	Channel	Function	Value	Percent/Setting
	1	Red	000 ó 255	0–100%
	2	Green	000 ó 255	0–100%
	3	Blue	000 ó 255	0–100%
	4	Amber	000 ó 255	0–100%
	5	White	000 ó 255	0–100%
	6	Ultraviolet	000 ó 255	0–100%

## Acerca de Esta Guía

La Guía de Referencia Rápida (GRR) del SlimPAR™ HEX 6 IRC contiene información básica sobre el producto, como montaje, opciones de menú y valores DMX. Descargue el manual de usuario de [www.chauvetlighting.com](http://www.chauvetlighting.com) para una información más detallada.

## Exención de Responsabilidad

La información y especificaciones contenidas en esta GRR están sujetas a cambio sin previo aviso.

## Notas de Seguridad

Estas notas de seguridad incluyen información importante sobre el montaje, uso y mantenimiento.



- Este producto no está cocebido para una instalación permanente.
- Conecte este producto SOLO a un circuito con toma de tierra y protegido.
- Desconecte siempre de la alimentación antes de la limpieza o sustitución del fusible.
- NO mire a la fuente de luz cuando el producto esté encendido.
- Asegúrese de que el cable de alimentación no está retorcido ni estropeado.
- Nunca desconecte este producto del cable de alimentación agarrando o tirando del cable.
- Cuando monte este producto en alto, use un cable de seguridad.
- NO permita la presencia de materiales inflamables cerca de la unidad cuando esté en funcionamiento.
- NO toque este producto cuando esté en funcionamiento, pues podría estar caliente.



- La tensión del enchufe al que conecte este producto ha de estar en el rango establecido en el grabado o en el panel posterior de producto.
- ¡Este producto es para uso en interiores solamente! (IP20) Para evitar riesgos de incendio o descarga, no exponga este producto a la lluvia o la humedad.
- Monte siempre este producto en una ubicación con ventilación adecuada, al menos a 20" (50 cm) de superficies adyacentes.
- Asegúrese de que ninguna ranura de ventilación en la carcasa de la unidad queda bloqueada.
- Nunca conecte este producto a un atenuador o reostato.
- Sustituya el fusible con uno del mismo tipo y categoría.
- Use SOLAMENTE los soportes de colgar/montar para mover este producto.
- La máxima temperatura ambiente es de 104 °F (40 °C). No haga funcionar este producto a temperaturas más altas.
- En caso de un problema grave de funcionamiento, deje de usarlo inmediatamente.
- NO abra este producto. No contiene piezas reparables por el usuario.

## Contacto

Fuera de EE.UU, Reino Unido o Irlanda, póngase en contacto con su distribuidor para solicitar asistencia o devolver el producto. Visite [www.chauvetlighting.com](http://www.chauvetlighting.com) para información de contacto.

## Qué va Incluido

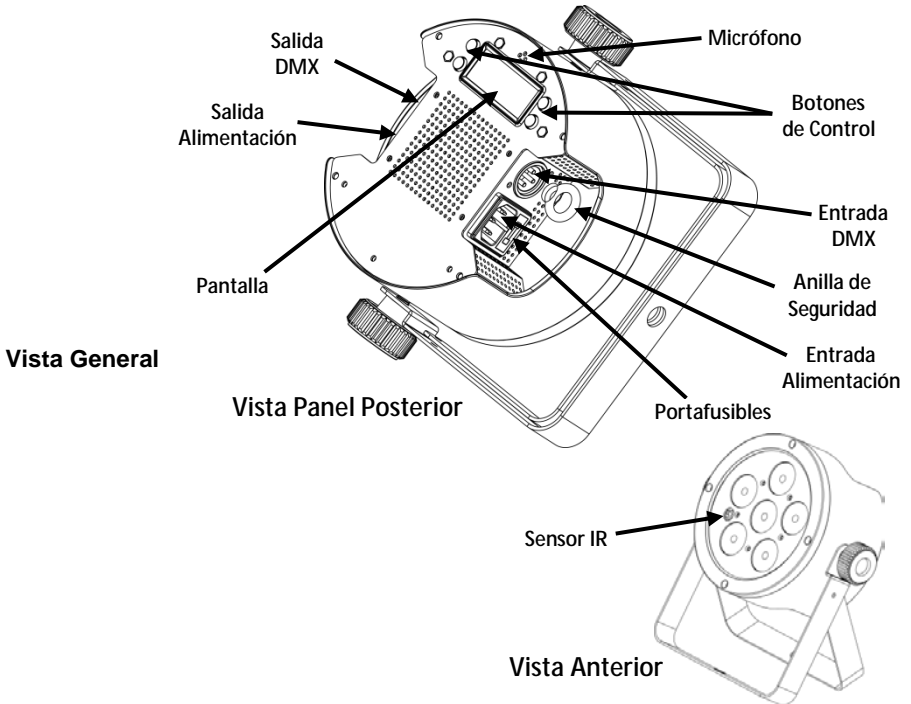
- SlimPAR™ HEX 6 IRC
- Soporte para Colgar con Material de Montaje
- Cable de alimentación
- Tarjeta de Garantía
- Guía de Referencia Rápida

## Para Empezar

Desembale su SlimPAR™ HEX 6 IRC y asegúrese de que ha recibido todas las partes en buen estado. Si la caja o los componentes parecen dañados, notifíquese al transportista inmediatamente, no a CHAUVET®.

## Descripción

El SlimPAR™ HEX 6 IRC es un reflector LED de perfil bajo con tecnología LED 6-en-1 (RGBAW+UV) y capacidad integrada de control remoto por infrarrojos. Las opciones de control incluyen modos activados por sonido, programas automáticos, modos Maestro/Esclavo y DMX. Las tres opciones de personalidad están disponibles a través de los modos DMX de 6, 8 y 12 canales. Consiga transiciones LED suaves con las curvas de atenuación integradas. Se transporta fácilmente en la Bolsa de Material CHS-30 VIP opcional.



## Corriente Alterna

Este producto tiene una fuente de alimentación con detección automática que puede funcionar con un rango de tensión de entrada de 100~240 VCA, 50/60 Hz.

## Alimentación en Cadena

Para saber el máximo número de productos SlimPAR™ HEX 6 IRC que para cada tensión puede conectar alimentando en cadena, consulte el Manual de Usuario o el adhesivo del producto.



**Sustitución del Fusible**

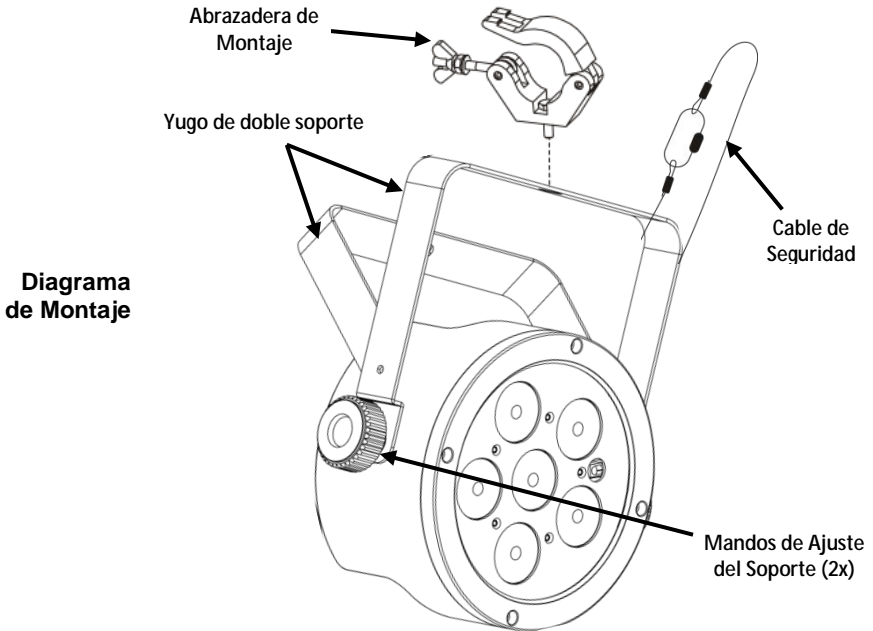
1. Desconecte el producto de la alimentación.
2. Haga cuña con la punta de un destornillador plano en la ranura del portafusibles.
3. Saque la tapa de seguridad de la carcasa.
4. Quite el fusible fundido de la sujeción en la parte frontal de la tapa de seguridad y sustituya el fusible con otro del mismo tipo y categoría.
5. Vuelva a insertar el portafusibles y conecte de nuevo la alimentación.

**Control Remoto por Infrarrojos (IRC-6)**

El SlimPAR™ HEX 6 IRC es totalmente compatible con el control remoto por infrarrojos IRC-6 de CHAUVET®. Para información adicional sobre el IRC-6 o para descargar las instrucciones, consulte [www.chauvetlighting.com](http://www.chauvetlighting.com).

**Montaje**

Antes de montar este producto, lea las Notas de Seguridad.



**Descripción del Panel de Control**

Botón	Función
<MENU>	Sale del menú o función actual
<UP>	Navega hacia arriba por la lista de menú y aumenta el valor numérico cuando está en una función
<DOWN>	Navega hacia abajo por la lista de menú y disminuye el valor numérico cuando está en una función
<ENTER>	Habilita el menú actualmente en pantalla o configura el valor seleccionado actualmente dentro de la función seleccionada

## Opciones de Menú

Función Principal	Niveles de Programación		Descripción
Personalidades DMX y Dirección de Inicio	6-CH	d 1–d512	Selecciona la personalidad DMX y la dirección de inicio
	8-CH		
	12CH		
Colores Estáticos	C--	C 1–C 63	Selecciona el color estático
Programas Automáticos	P--	P 1–P 4	Selecciona el programa automático
Velocidad Programa	S--	S 1–S100	Selecciona la velocidad del programa automático (lento a rápido)
Modo Activo por Sonido	Snd	Snd1	Selecciona el programa Activo por Sonido (6 colores)
		Snd2	Selecciona el programa Activo por Sonido (63 colores)
Sensibilidad al Sonido	SenS	u 0–u100	Configura la sensibilidad al sonido
Mezcla de Color Personalizada	U--	r 0–r255	Rojo (0–100%)
		g 0–g255	Verde (0–100%)
		b 0–b255	Azul (0–100%)
		A 0–A255	Ámbar (0–100%)
		W 0–W255	Blanco (0–100%)
		P 0–P255	Ultravioleta (0–100%)
Atenuador	dIM	OFF	Atenuador, apagado
		dIM1	Atenuador, velocidad rápida
		dIM2	Atenuador, velocidad media
		dIM3	Atenuador, velocidad lenta
Infrarrojo	SET	On	Activa o desactiva los infrarrojos
		OFF	

**Enlace DMX** El SlimPAR™ HEX 6 IRC puede funcionar con un controlador DMX cuando se enlaza por conexiones serie DMX. Las instrucciones para conectar y configurar este producto para funcionamiento DMX están en el Manual de usuario. Si no está familiarizado con DMX, descargue el Manual DMX de [www.chauvetlighting.com](http://www.chauvetlighting.com).

**Dirección de Inicio** Para asegurarse acceso total a todos los canales en cada modo DMX, la dirección DMX más recomendable es **501**.

**Conexión Maestro/Esclavo** El SlimPAR™ HEX 6 IRC usa la conexión de datos DMX para su modo Maestro/Esclavo. Las instrucciones para conectar y configurar este producto para funcionamiento Maestro/Esclavo están en el manual de usuario.

## Valores DMX

12-CH	Canal	Función	Valor	Porcentaje/Configuración
	1	Atenuador	000 ó 255	0–100%
	2	Rojo	000 ó 255	0–100%
	3	Verde	000 ó 255	0–100%
	4	Azul	000 ó 255	0–100%
	5	Ámbar	000 ó 255	0–100%
	6	Blanco	000 ó 255	0–100%
	7	Ultravioleta	000 ó 255	0–100%
	8	Estroboscopio	000 ó 010	Sin función
			011 ó 255	Lento a rápido
	9	Color	000 ó 015	Sin función
			016 ó 255	Macros de color
	10	Programas Automáticos	000 ó 010	Sin función
			011 ó 050	Programa Automático 1
			051 ó 100	Programa Automático 2
			101 ó 150	Programa Automático 3
			151 ó 200	Programa Automático 4
			201 ó 225	Modo Activo por Sonido (6 colores)
		226 ó 255	Modo Activo por Sonido (63 colores)	
	11	Velocidad	000 ó 255	Velocidad de los programas automáticos (lento a rápido)
	12	Modo Atenuador	000 ó 051	Modo Atenuador configurado manualmente en las Opciones de Menú
			052 ó 101	Modo atenuador desactivado
			102 ó 152	Modo atenuador 1 (velocidad rápida)
			153 ó 203	Modo atenuador 2 (velocidad media)
			204 ó 255	Modo atenuador 3 (velocidad lenta)

8-CH	Canal	Función	Valor	Porcentaje/Configuración
	1	Atenuador	000 ó 255	0–100%
	2	Rojo	000 ó 255	0–100%
	3	Verde	000 ó 255	0–100%
	4	Azul	000 ó 255	0–100%
	5	Ámbar	000 ó 255	0–100%
	6	Blanco	000 ó 255	0–100%
	7	Ultravioleta	000 ó 255	0–100%
	8	Estroboscopio	000 ó 010	Sin función
			011 ó 255	Lento a rápido

6-CH	Canal	Función	Valor	Porcentaje/Configuración
	1	Rojo	000 ó 255	0–100%
	2	Verde	000 ó 255	0–100%
	3	Azul	000 ó 255	0–100%
	4	Ámbar	000 ó 255	0–100%
	5	Blanco	000 ó 255	0–100%
	6	Ultravioleta	000 ó 255	0–100%

## À Propos de ce Manuel

Le Manuel de Référence du SlimPAR™ HEX 6 IRC reprend des informations de base sur cet appareil notamment en matière de montage, d'options de menu et de valeurs DMX. Téléchargez le manuel d'utilisation sur [www.chauvetlighting.com](http://www.chauvetlighting.com) pour de plus amples informations.

## Clause de Non-Responsabilité

Les informations et caractéristiques contenues dans ce manuel sont sujettes à changement sans préavis.

## Consignes de Sécurité

Ces consignes concernant la sécurité reprennent d'importantes informations en matière d'installation, d'utilisation et de maintenance.



- Cet appareil n'est pas conçu pour être utilisé dans une installation permanente.
- Connectez UNIQUEMENT ce produit à un circuit protégé et relié à la terre.
- Débranchez toujours cet appareil avant de procéder à son nettoyage ou au remplacement de son fusible.
- Ne regardez PAS la source lumineuse lorsque le produit fonctionne.
- Assurez-vous que le cordon d'alimentation n'est ni tordu ni endommagé.
- Ne débranchez jamais cet appareil en tirant sur le cordon.
- Utilisez TOUJOURS un câble de sécurité lorsque vous montez cet appareil en hauteur.
- Veillez à ce qu'AUCUNE source inflammable ne se trouve à proximité de l'unité lors de son fonctionnement.
- Ne touchez PAS cet appareil lors de son fonctionnement car il pourrait s'avérer brûlant.



- La tension de la prise à laquelle vous connectez ce cet appareil doit être comprise dans la plage de tensions reprise sur l'étiquette de l'appareil ou à l'arrière de ce dernier.
- Cet appareil doit être utilisé en intérieur uniquement. (IP20). Afin d'éviter tout risque d'incendie ou de décharge électrique, veillez à n'exposer cet appareil ni à la pluie ni à l'humidité.
- Montez toujours cet appareil dans un endroit bien ventilé, à au moins, 20 pouces (50 cm) des surfaces adjacentes.
- Assurez-vous qu'aucune fente de ventilation sur le boîtier ne soit obstruée.
- Ne connectez JAMAIS cet appareil ni à un gradateur ni à un rhéostat.
- Remplacez le fusible avec un de même type et même ampérage.
- Transportez/Suspendez cet appareil UNIQUEMENT au moyen du support dont il est doté.
- La température ambiante maximale supportée par ce produit est de 104 °F (40 °C). Ne le faites pas fonctionner à des températures plus élevées.
- En cas de sérieux problèmes de fonctionnement, arrêtez le système immédiatement.
- N'ouvrez PAS ce produit. Il ne contient aucun composant susceptible d'être réparé par l'utilisateur.

## Contact

En dehors des États-Unis, du Royaume-Uni et de l'Irlande, contactez votre fournisseur si vous avez besoin d'assistance ou de retourner votre produit. Consultez le site [www.chauvetlighting.com](http://www.chauvetlighting.com) pour trouver nos coordonnées.

## Ce Qui est Inclus

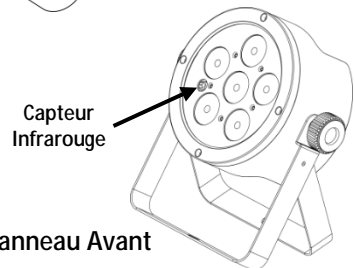
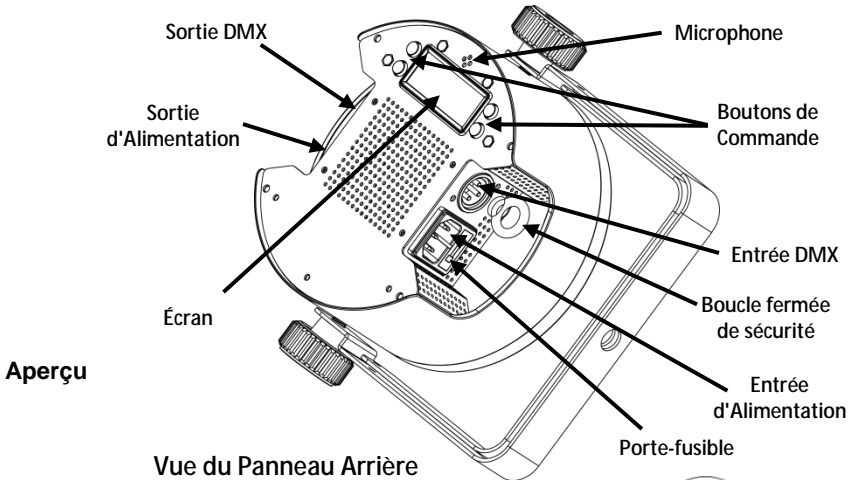
- SlimPAR™ HEX 6 IRC
- Lyre de Suspension avec Matériel de Montage
- Un Cordon d'Alimentation
- Une Fiche de Garantie
- Un Manuel de Référence

## Débuter

Déballer votre SlimPAR™ HEX 6 IRC et assurez-vous d'avoir tout reçu et en bon état. Si l'emballage ou le contenu semblait être endommagé, indiquez-le immédiatement au transporteur et non à CHAUVET®.

## Description

Le SlimPAR™ HEX 6 IRC est un projecteur Par profilé à technologie LED 6 en 1 (RVBAb+UV) et à capacité intégrée de télécommande infrarouge. Les options de commande comprennent le mode musical, les programmes automatisés, le mode maître/esclave et le DMX. Vous pouvez choisir parmi trois personnalités dans les modes 6, 8 et 12 canaux DMX. Obtenez un fondu LED fluide grâce aux courbes de gradation intégrées. Transportez facilement le tout dans le sac CHS-30 VIP, en option.



## Alimentation CA

Cet appareil est doté d'une alimentation universelle prenant en charge toute tension d'entrée comprise entre 100 et 240 VCA, 50/60 Hz.

## Connexion Électrique

Pour connaître le nombre maximal de SlimPAR™ HEX 6 IRC pouvant être raccordé ensemble selon la tension, veuillez vous référer à le manuel d'utilisation ou l'étiquette apposée sur l'unité.

## Remplacement du Fusible

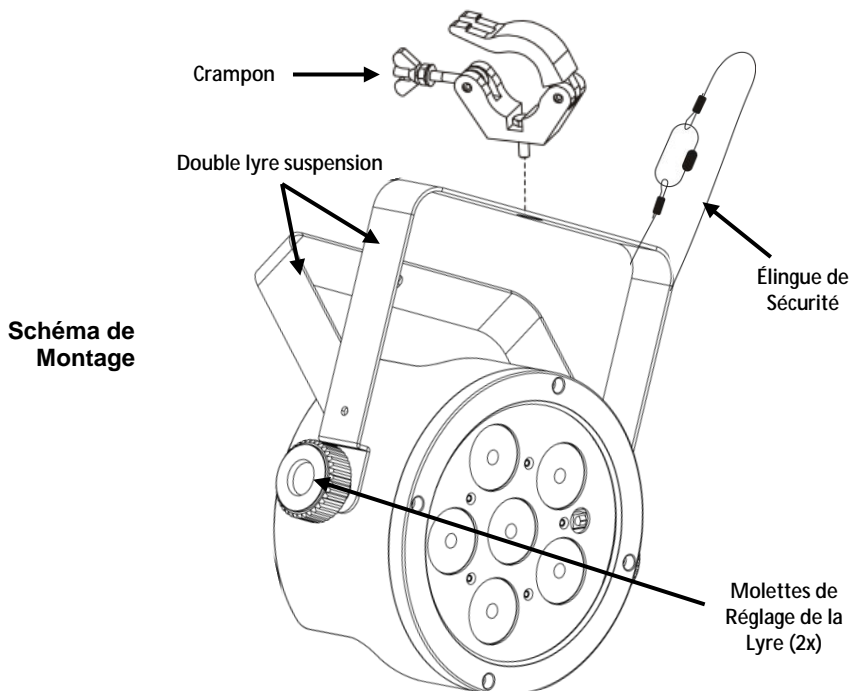
1. Débranchez l'appareil de l'alimentation.
2. Insérez et calez la pointe d'un tournevis à tête plate dans la fente du porte-fusible.
3. En faisant levier, faites sortir de son emplacement le couvercle du porte-fusible.
4. Retirez le fusible obsolète du clip se trouvant à l'avant du couvercle de sécurité et remplacez-le par un fusible équivalent.
5. Insérez à nouveau le porte-fusible puis rebranchez l'appareil.

## Télécommande à Infrarouge (IRC-6)

SlimPAR™ HEX 6 IRC est entièrement compatible avec la télécommande à infrarouge IRC-6 de CHAUVET®; Pour de plus amples informations concernant l'IRC-6 ou pour télécharger les instructions, rendez-vous sur [www.chauvetlighting.com](http://www.chauvetlighting.com).

## Installation

Avant de monter cet appareil, lisez et assimilez les consignes de sécurité.



## Description du Tableau de Commandes

Bouton	Fonction
<MENU>	Permet la sortie du menu ou de la fonction en cours
<UP>	Permet de parcourir les listes de menu vers le haut, dans une fonction permet d'augmenter les valeurs numériques
<DOWN>	Permet de parcourir les listes de menu vers le bas, dans une fonction permet de diminuer les valeurs numériques
<ENTER>	Permet l'affichage du menu en cours ou permet de configurer la valeur en cours dans la fonction sélectionnée

## Options du Menu

Fonctions Principales	Niveaux de Programmation		Description
Adresse de Départ et Personnalités DMX	6-CH	d 1–d512	Sélectionne la personnalité DMX et l'adresse de départ
	8-CH		
	12CH		
Couleurs Statiques	C--	C 1–C 63	Sélectionne les couleurs statiques
Programmes Automatiques	P--	P 1–P 4	Sélectionne le programme automatique
Vitesse du Programme	S--	S 1–S100	Sélectionne la vitesse du programme automatique (lent à rapide)
Mode Musical	Snd	Snd1	Sélectionne le programme musical (6 couleurs)
		Snd2	Sélectionne le programme musical (63 couleurs)
Sensibilité au Son	SenS	u 0–u100	Configure la sensibilité au son
Mélange Personnalisé des Couleurs	U--	r 0–r255	Rouge (0 à 100 %)
		g 0–g255	Vert (0 à 100 %)
		b 0–b255	Bleu (0 à 100 %)
		A 0–A255	Ambre (0 à 100 %)
		W 0–W255	Blanc (0 à 100 %)
		P 0–P255	Ultraviolet (0 à 100 %)
Gradateur	dIM	OFF	Gradateur, désactivé
		dIM1	Gradation, rapide
		dIM2	Gradateur, moyenne
		dIM3	Gradation, lente
Infrarouge	SET	On	Active ou désactive l'infrarouge
		OFF	

**Raccordement DMX** Le SlimPAR™ HEX 6 IRC peut fonctionner avec un jeu d'orgues DMX quand raccordé par des connexions DMX en série. Vous trouverez les instructions de connexion et configuration de cet appareil pour un bon fonctionnement en DMX dans le manuel d'utilisation. Si vous n'êtes pas familier avec le DMX, vous pouvez télécharger l'introduction au DMX sur [www.chauvetlighting.com](http://www.chauvetlighting.com).

**Adresse de Départ** Afin d'assurer un accès à tous les canaux dans chaque mode DMX, l'adresse DMX la plus élevée recommandée est **501**.

**Connexion Maître/Esclave** Le SlimPAR™ HEX 6 IRC utilise une connexion de données DMX pour son mode maître/esclave. Vous trouverez les instructions de connexion et configuration de cet appareil pour un bon fonctionnement en maître/esclave dans le manuel d'utilisation.

## Valeurs DMX

12 Canaux	Canal	Fonction	Valeur	Pourcentage/Configuration
	1	Gradateur	000 ó 255	0 à 100 %
	2	Rouge	000 ó 255	0 à 100 %
	3	Vert	000 ó 255	0 à 100 %
	4	Bleu	000 ó 255	0 à 100 %
	5	Ambre	000 ó 255	0 à 100 %
	6	Blanc	000 ó 255	0 à 100 %
	7	Ultraviolet	000 ó 255	0 à 100 %
	8	Strobe	000 ó 010	Pas de fonction
			011 ó 255	Lent à rapide
	9	Couleur	000 ó 015	Pas de fonction
			016 ó 255	Macros de couleur
	10	Programmes Automatiques	000 ó 010	Pas de fonction
			011 ó 050	Programme automatique 1
			051 ó 100	Programme automatique 2
			101 ó 150	Programme automatique 3
			151 ó 200	Programme automatique 4
			201 ó 225	Mode musical (6 couleurs)
			226 ó 255	Mode musical (63 couleurs)
	11	Vitesse	000 ó 255	Vitesse du programme automatique (lent à rapide)
	12	Mode Gradation	000 ó 051	Mode de gradation manuel à définir dans les options de menu
			052 ó 101	Mode de gradation désactivé
			102 ó 152	Mode de gradation 1 (vitesse rapide)
			153 ó 203	Mode de gradation 2 (vitesse moyenne)
			204 ó 255	Mode de gradation 3 (vitesse lente)
8 Canaux	Canal	Fonction	Valeur	Pourcentage/Configuration
	1	Gradateur	000 ó 255	0 à 100 %
	2	Rouge	000 ó 255	0 à 100 %
	3	Vert	000 ó 255	0 à 100 %
	4	Bleu	000 ó 255	0 à 100 %
	5	Ambre	000 ó 255	0 à 100 %
	6	Blanc	000 ó 255	0 à 100 %
	7	Ultraviolet	000 ó 255	0 à 100 %
	8	Stroboscope	000 ó 010	Pas de fonction
			011 ó 255	Lent à rapide
6 Canaux	Canal	Fonction	Valeur	Pourcentage/Configuration
	1	Rouge	000 ó 255	0 à 100 %
	2	Vert	000 ó 255	0 à 100 %
	3	Bleu	000 ó 255	0 à 100 %
	4	Ambre	000 ó 255	0 à 100 %
	5	Blanc	000 ó 255	0 à 100 %
	6	Ultraviolet	000 ó 255	0 à 100 %



## Über diese Schnellanleitung

In der Schnellanleitung des SlimPAR™ HEX 6 IRC finden Sie die wesentlichen Produktinformationen, wie etwa über die Montage, Menüoptionen und DMX-Werte des Geräts. Laden Sie für weiterführende Informationen unter [www.chauvetlighting.com](http://www.chauvetlighting.com) das Benutzerhandbuch herunter.

## Haftungsausschluss

Die Informationen und Spezifikationen dieser Anleitung können ohne vorherige Ankündigung geändert werden.

## Sicherheitshinweise

Diese Sicherheitshinweise enthalten wichtige Informationen über die Montage, Verwendung und Wartung des Geräts.



- Dieses Produkt eignet sich nicht für eine permanente Installation.
- SCHLIESSEN Sie dieses Produkt nur an einen mit der Masse verbundenen und abgesicherten Stromkreislauf an.
- Trennen Sie das Gerät von der Stromquelle, bevor Sie es reinigen oder die Sicherung auswechseln.
- NIEMALS in die Lichtquelle schauen, während das Gerät eingeschaltet ist.
- Stellen Sie sicher, dass das Netzkabel nicht gequetscht oder beschädigt ist.
- Ziehen Sie beim Trennen des Geräts von der Stromversorgung nie am Kabel.
- Bei Montage über Kopf immer ein Sicherheitsseil verwenden.
- KEINE entflammaren Materialien während des Betriebs in der Nähe des Geräts lagern.
- NIEMALS während des Betriebs das Gehäuse berühren, da dies sehr heiß wird.



- Die Spannung der Schukosteckdose, an die Sie das Gerät anschließen, muss sich innerhalb des Spannungsbereiches befinden, der auf dem Hinweisschild oder dem rückwärtigen Bedienfeld des Geräts angegeben ist.
- Dieses Gerät darf nur im Innenbereich verwendet werden. (IP20) Um das Risiko von Bränden oder elektrischen Schlägen zu vermeiden, dürfen Sie das Gerät nicht Regen oder Feuchtigkeit aussetzen.
- Installieren Sie das Gerät an einem Ort mit ausreichender Belüftung und mit einem Abstand von 50 cm zu den angrenzenden Flächen.
- Stellen Sie sicher, dass die Lüftungsöffnungen im Gehäuse des Geräts nicht verschlossen sind.
- Schließen Sie dieses Gerät niemals an einen Dimmer oder Regelwiderstand an.
- Achten Sie beim Auswechseln der Sicherung darauf, den gleichen Typ mit den gleichen Werten zu verwenden.
- Das Gerät NUR an den Hänge-/Befestigungsbügeln tragen.
- Die maximal zulässige Umgebungstemperatur beträgt 40 °C. Nehmen Sie das Gerät nicht bei höheren Temperaturen in Betrieb.
- Bei ernsthaften Betriebsproblemen stoppen Sie umgehend die Verwendung des Geräts.
- Dieses Gerät NICHT öffnen. Die eingebauten Komponenten sind für den Kunden wartungsfrei.

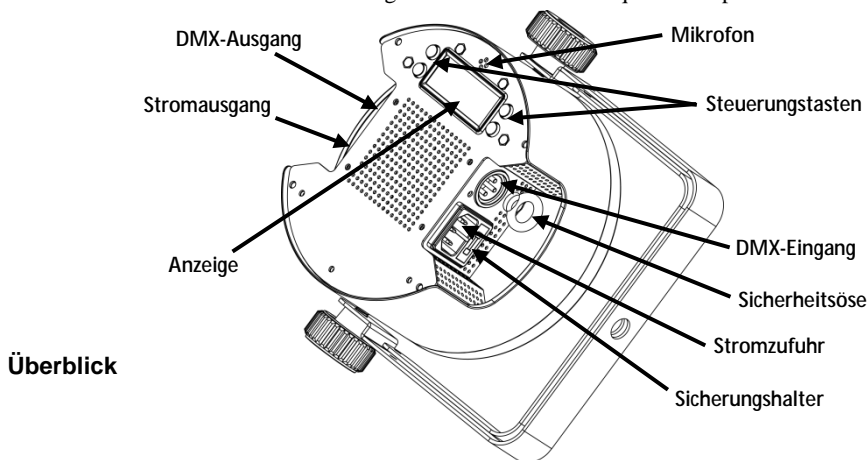
**Kontakt** Kunden außerhalb der USA, GB oder Irland wenden sich an ihren Lieferanten, um den Kundendienst in Anspruch zu nehmen oder ein Gerät zurückzuschicken. Kontaktinformationen finden Sie unter [www.chauvetlighting.com](http://www.chauvetlighting.com).

**Packungsinhalt**

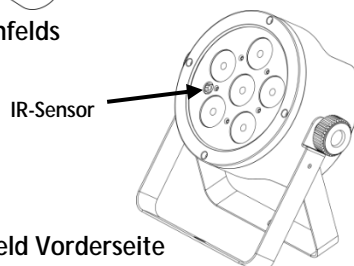
- SlimPAR™ HEX 6 IRC
- Netzkabel
- Hängebügel mit Befestigungsmaterial
- Garantiekarte
- Schnellanleitung

**Start** Packen Sie Ihr SlimPAR™ HEX 6 IRC aus und überprüfen Sie, ob Sie alle Teile unbeschädigt erhalten haben. Wenn die Verpackung beschädigt ist, benachrichtigen Sie umgehend das Transportunternehmen, nicht jedoch CHAUVET®.

**Beschreibung** Der SlimPAR™ HEX 6 IRC ist eine LED-Kanne in flacher Bauweise mit 6-in-1 LED-Technologie (RGBAW+UV) und einer integrierten Option für eine IR-Fernbedienung. Er besitzt Steuerungsoptionen wie automatische Programme, Musiksteuerungs-, Master/Slave- und DMX-Modus. Im 6-, 8- und 12-Kanal DMX-Modus sind drei Einstellmöglichkeiten erhältlich. Blendet mithilfe der integrierten Dimmungskurven die LEDs weich aus. Mit dem CHS-30 VIP Gear lässt sich das Gerät bequem transportieren.



**Ansicht des Rückwärtigen Bedienfelds**



**Bedienfeld Vorderseite**

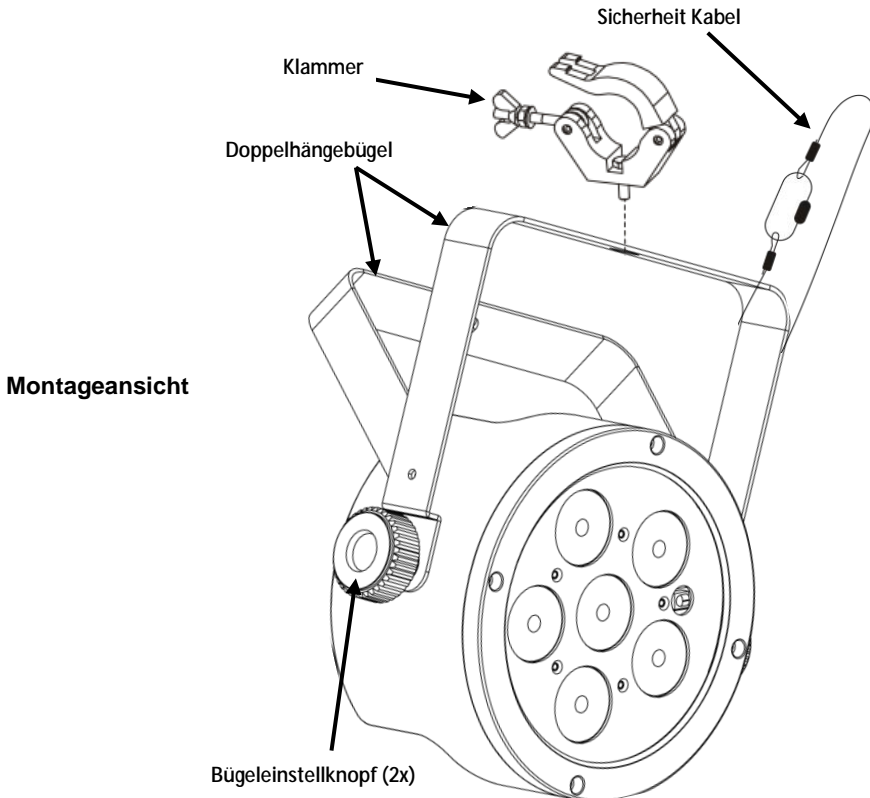
**Wechselstrom** Dieses Gerät verfügt über ein Vorschaltgerät, das automatisch die anliegende Spannung erkennt, sobald der Netzstecker in die Schukosteckdose gesteckt wird, und kann mit einer Eingangsspannung von 100~240 V AC, 50/60 Hz arbeiten.

**Reihenschaltung der Geräte** Um die maximal mögliche Anzahl der bei jeder Spannung in Serienschaltung zusammenschließbaren SlimPAR™ HEX 6 IRC die Bedienungsanleitung oder lesen Sie das Typenschild.

- Auswechseln der Sicherung**
1. Trennen Sie das Gerät vom Stromnetz.
  2. Klemmen Sie die Spitze eines Flachkopfschraubendrehers in den Schlitz des Sicherungshalters.
  3. Hebeln Sie die Sicherheitsabdeckung vom Gehäuse weg ab.
  4. Entfernen Sie die durchgebrannte Sicherung von der Klemme am Vorderteil der Sicherheitsabdeckung, und ersetzen Sie diese durch eine Sicherung des gleichen Typs und mit den gleichen Werten.
  5. Stecken Sie den Sicherungshalter wieder zurück, und schließen Sie das Gerät an das Stromnetz an..

**Infrarot-Fernbedienung (IRC-6)** Der SlimPAR™ HEX 6 IRC ist vollständig kompatibel mit der Infrarot-Fernbedienung IRC-6 von CHAUVET®. Weitere Informationen zur IRC-6 oder herunterladbare Anweisungen finden Sie auf [www.chauvetlighting.com](http://www.chauvetlighting.com).

**Montage** Lesen Sie vor der Montage dieses Geräts die Sicherheitshinweise durch.



Beschreibung des Bedienfeldes Lesen	Taste	Funktion
	<MENU>	Damit verlassen Sie das aktuelle Menü oder die Funktion
	<UP>	Damit navigieren Sie sich durch die Menüpunkte nach oben und erhöhen den numerischen Wert der entsprechenden Funktionen
	<DOWN>	Damit navigieren Sie sich durch die Menüpunkte nach unten und verringern den numerischen Wert der entsprechenden Funktionen
<ENTER>	Damit wird das aktuell angezeigte Menü aktiviert oder der aktuell ausgewählte Wert einer Funktion eingestellt	

## Menüoptionen

Hauptfunktion	Programmirebenen		Beschreibung
DMX-Modi und Startadresse	6-CH	d 1–d512	Wählt DMX-Modi und Startadresse aus
	8-CH		
	12CH		
Statische Farben	C--	C 1–C 63	Wählt die statische Farbe aus
Auto-Programme	P--	P 1–P 4	Wählt das Auto-Programm aus
Programmgeschwindigkeit	S--	S 1–S100	Wählt Geschwindigkeit des Auto-Programms aus (langsam bis schnell)
Musiksteuerungs-Modus	Snd	Snd1	Wählt das Musiksteuerungs-Programm aus (6 Farben)
		Snd2	Wählt das Musiksteuerungs-Programm aus (63 Farben)
Musikempfindlichkeit	SenS	u 0–u100	Stellt die Musikempfindlichkeit ein
Benutzerdefinierte Farbmischung	U--	r 0–r255	Rot (0–100%)
		g 0–g255	Grün (0–100%)
		b 0–b255	Blau (0–100%)
		A 0–A255	Bernsteinfarben (0–100%)
		W 0–W255	Weiß (0–100%)
		P 0–P255	Ultraviolett (0–100%)
Dimmer	dIM	OFF	Dimmer, aus
		dIM1	Dimmer, hohe Geschwindigkeit
		dIM2	Dimmer, mittlere Geschwindigkeit
		dIM3	Dimmer, niedrige Geschwindigkeit
Infrarot	SET	On	Schaltet Infrarot ein oder aus
		OFF	

**DMX-Verbindung** Der SlimPAR™ HEX 6 IRC kann mit einem DMX-Controller betrieben werden, wenn eine DMX-Reihenschaltung zum Einsatz kommt. Anweisungen zum Zusammenschluss und der Konfiguration dieses Geräts für den Betrieb im DMX-Modus finden Sie im Benutzerhandbuch. Wenn Sie mit DMX nicht vertraut sind, laden Sie "DMX - Eine Einführung" unter [www.chauvetlighting.com](http://www.chauvetlighting.com) herunter.

**Startadresse** Um einen vollständigen Zugang zu allen Kanälen in jedem DMX-Modus zu gewährleisten, trägt die höchste empfohlene DMX-Adresse **501**.

**Master/Slave-Schaltung** Der SlimPAR™ HEX 6 IRC verwendet für seinen Master/Slave-Modus eine DMX-Datenverbindung. Anweisungen zum Zusammenschluss und der Konfiguration dieses Geräts für den Betrieb im Master/Slave-Modus finden Sie im Benutzerhandbuch.

## DMX-Werte

## 12 Kanäle

Kanal	Funktion	Wert	Prozent/Einstellung
1	Dimmer	000 ◊ 255	0–100%
2	Rot	000 ◊ 255	0–100%
3	Grün	000 ◊ 255	0–100%
4	Blau	000 ◊ 255	0–100%
5	Bernsteinfarben	000 ◊ 255	0–100%
6	Weiß	000 ◊ 255	0–100%
7	Ultraviolett	000 ◊ 255	0–100%
8	Stroboskop	000 ◊ 010	Keine Funktion
		011 ◊ 255	Langsam bis schnell
9	Farbe	000 ◊ 015	Keine Funktion
		016 ◊ 255	Farbtöne
10	Auto-Programme	000 ◊ 010	Keine Funktion
		011 ◊ 050	Auto-Programm 1
		051 ◊ 100	Auto-Programm 2
		101 ◊ 150	Auto-Programm 3
		151 ◊ 200	Auto-Programm 4
		201 ◊ 225	Musiksteuerungs-Modus (6 Farben)
	226 ◊ 255	Musiksteuerungs-Modus (63 Farben)	
11	Geschwindigkeit	000 ◊ 255	Geschwindigkeit des Auto-Programms (langsam bis schnell)
12	Dim Mode	000 ◊ 051	Dimmer-Modus manuell in Menüoptionen eingestellt
		052 ◊ 101	Dimmer-Modus aus
		102 ◊ 152	Dimmer-Modus 1 (hohe Geschwindigkeit)
		153 ◊ 203	Dimmer-Modus 2 (mittlere Geschwindigkeit)
		204 ◊ 255	Dimmer-Modus 3 (niedrige Geschwindigkeit)

## 8 Kanäle

Kanal	Funktion	Wert	Prozent/Einstellung
1	Dimmer	000 ◊ 255	0–100%
2	Rot	000 ◊ 255	0–100%
3	Grün	000 ◊ 255	0–100%
4	Blau	000 ◊ 255	0–100%
5	Bernsteinfarben	000 ◊ 255	0–100%
6	Weiß	000 ◊ 255	0–100%
7	Ultraviolett	000 ◊ 255	0–100%
8	Stroboskop	000 ◊ 010	Keine Funktion
		011 ◊ 255	Langsam bis schnell

## 6 Kanäle

Kanal	Funktion	Wert	Prozent/Einstellung
1	Rot	000 ◊ 255	0–100%
2	Grün	000 ◊ 255	0–100%
3	Blau	000 ◊ 255	0–100%
4	Bernsteinfarben	000 ◊ 255	0–100%
5	Weiß	000 ◊ 255	0–100%
6	Ultraviolett	000 ◊ 255	0–100%

**Sobre este Guia** O Guia de Referência Rápida (GRR) do SlimPAR™ HEX 6 IRC contém informações básicas sobre o produto tais como instalação, opções de menu e valores DMX. Transfira o Manual de Utilizador de [www.chauvetlighting.com](http://www.chauvetlighting.com) para obter mais informações.

**Exclusão de Responsabilidade** As informações e especificações contidas neste GRR estão sujeitas a alteração sem aviso prévio.

**Instruções de Segurança** Estas Instruções de Segurança incluem informações importantes sobre a instalação, utilização e manutenção.



- Este produto não se destina à instalação permanente.
- Ligue este produto APENAS a um circuito protegido e ligado à terra.
- Desligue-o sempre da alimentação antes da limpeza ou substituição do fusível.
- NÃO olhe para a fonte de luz quando o produto está ligado.
- Certifique-se de que o cabo de alimentação não está desgastado nem danificado.
- Nunca desligue este produto da alimentação ao puxar ou esticar o cabo de alimentação.
- Numa instalação suspensa deste produto, utilize sempre um cabo de segurança.
- NÃO permita a presença de materiais inflamáveis junto da unidade durante o seu funcionamento.
- NÃO toque neste produto aquando do funcionamento do mesmo, pois poderá estar quente.



- A tensão da tomada à qual irá ligar este produto deve estar no intervalo indicado no autocolante ou painel posterior do produto.
- Este produto destina-se apenas a ser utilizado no interior! (IP20) Para evitar o risco de incêndio ou choque eléctrico, não exponha este produto à chuva nem humidade.
- Instale sempre este produto num local com ventilação adequada, a pelo menos 50 cm (20 pol.) das superfícies adjacentes.
- Certifique-se de que não estão obstruídas quaisquer ranhuras de ventilação do corpo da unidade.
- Nunca ligue este produto a um regulador da intensidade da luz nem a um reóstato.
- Substitua o fusível por um do mesmo tipo e classificação.
- Transporte este produto APENAS com as suportes de montagem/suspensão.
- A temperatura máxima ambiente é 40 °C (104 °F). Não utilize este produto em ambientes com temperaturas superiores.
- Em caso de um problema de funcionamento grave, pare a utilização imediatamente.
- NÃO abra este produto. Não contém quaisquer peças passíveis de manutenção.

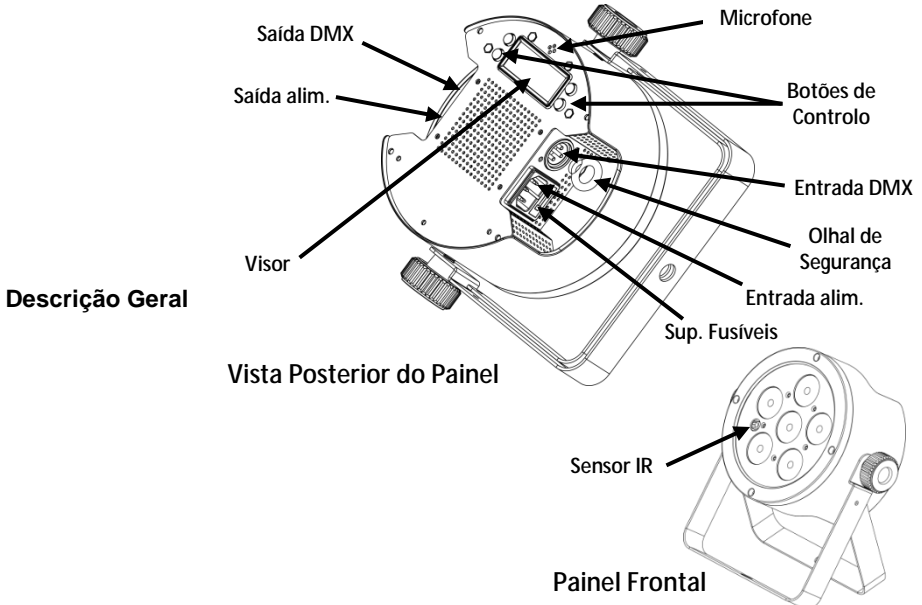
**Contacto** Fora dos E.U.A., Reino Unido ou Irlanda, entre em contacto com o seu distribuidor para solicitar assistência ou devolver um produto. Aceda a [www.chauvetlighting.com](http://www.chauvetlighting.com) para obter informações de contacto.

**Conteúdo**

- SlimPAR™ HEX 6 IRC
- Cabo de Alimentação
- Suporte de Suspensão com Equipamento de Montagem
- Cartão de Garantia
- Guia de Referência Rápida

**Para Começar** Desembale o SlimPAR™ HEX 6 IRC e certifique-se de que recebeu todas as peças em boas condições. Se a caixa ou conteúdos aparentarem estar danificados, notifique imediatamente a transportadora e não a CHAUVET®.

**Descrição** O SlimPAR™ HEX 6 IRC é um holofote LED de baixo perfil equipado com tecnologia de LEDs 6 em 1 (RGBAW+UV) e capacidade de controlo remoto por infravermelhos integrada. As opções de controlo incluem modos de activação de som, programas automáticos, modos principal/secundário e DMX. Estão disponíveis três opções de personalização através dos modos DMX de 6, 8 e 12 canais. Obtenha um desvanecimento LED suave com curvas de desvanecimento integradas. Pode ser transportado facilmente na bolsa de equipamento VIP CHS-30 opcional.



**Alimentação CA** Este produto possui uma fonte de alimentação de intervalo automático que pode funcionar num intervalo de tensão de entrada de 100~240 VCA, 50/60 Hz.

**Interligação de Alimentação** Para saber qual o número máximo de produtos SlimPAR™ HEX 6 IRC que poderá interligar em cada tensão, consulte o Manual do Utilizador ou o autocolante no produto.

## Substituição do Fusível

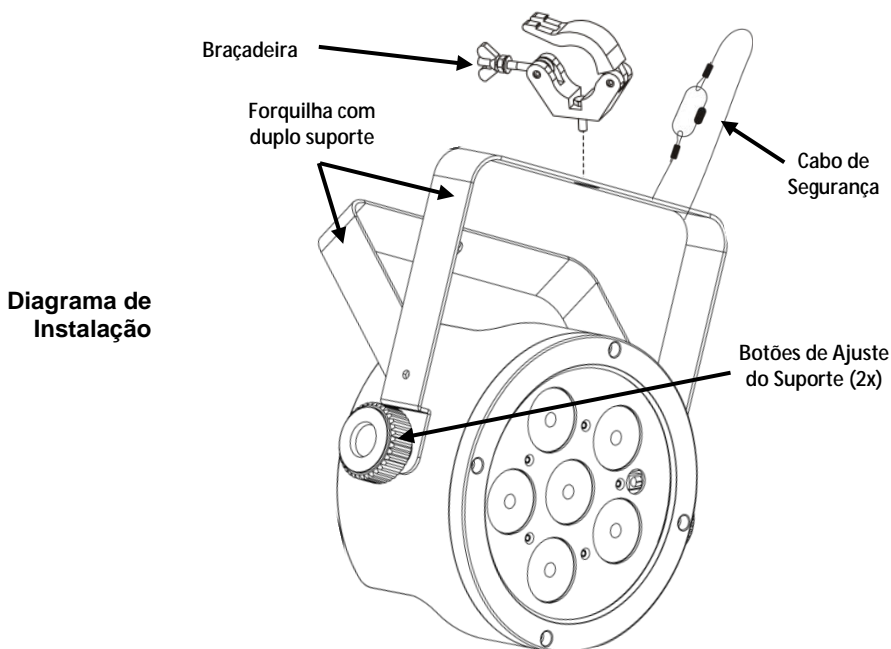
1. Desligue o produto da alimentação.
2. Encaixe a ponta de uma chave de fendas de cabeça chata na ranhura do suporte de fusíveis.
3. Retire a tampa de segurança do corpo.
4. Retire o fusível queimado do grampo na parte frontal da tampa de segurança e substitua por um fusível com o mesmo tipo e classificação.
5. Volte a colocar o suporte de fusíveis e volte a ligar a alimentação.

## Controlo Remoto por Infravermelhos (IRC-6)

O SlimPAR™ HEX 6 IRC é totalmente compatível com o controlo remoto por infravermelhos IRC-6 da CHAUVET®. Para obter mais informações sobre o IRC-6 ou para transferir instruções, acesse a [www.chauvetlighting.com](http://www.chauvetlighting.com).

## Instalação

Antes de instalar este produto, leia as Instruções de Segurança.



## Descrição do Painel de Controlo

Botão	Função
<MENU>	Sai da função ou menu actual
<UP>	Desloca-se para cima na lista de menus e aumenta o valor numérico numa função
<DOWN>	Desloca-se para baixo na lista de menus e diminui o valor numérico numa função
<ENTER>	Activa o menu exibido actualmente ou define o valor seleccionado actualmente na função seleccionada



## Opções de Menu

Função Principal	Níveis de Programação		Descrição
Personalizações e Endereçamento Inicial DMX	6-CH	d 1–d512	Selecciona a personalização e endereço inicial DMX
	8-CH		
	12CH		
Cores Estáticas	C--	C 1–C 63	Selecciona cor estática
Programas Automáticos	P--	P 1–P 4	Selecciona programa automático
Velocidade do Programa	S--	S 1–S100	Selecciona a velocidade do programa automático (lento para rápido)
Modo de Activação de Som	Snd	Snd1	Selecciona programa de activação de som (6 cores)
		Snd2	Selecciona programa de activação de som (63 cores)
Sensibilidade Sonora	SenS	u 0–u100	Define a sensibilidade de som
Mistura Personalizada de Cores	U--	r 0–r255	Vermelho (0–100%)
		g 0–g255	Verde (0–100%)
		b 0–b255	Azul (0–100%)
		A 0–A255	Âmbar (0–100%)
		W 0–W255	Branco (0–100%)
		P 0–P255	Ultravioleta (0–100%)
Regulador da Intensidade da Luz	DIM	OFF	Regulador de intensidade desligado
		dIM1	Regulador de intensidade, velocidade rápida
		dIM2	Regulador de intensidade, velocidade média
		dIM3	Regulador de intensidade, velocidade lenta
Infravermelhos	SET	On	Liga ou desliga os infravermelhos
		OFF	

**Interligação DMX** O SlimPAR™ HEX 6 IRC pode trabalhar com um controlador DMX quando se encontra ligado a ligações da série DMX. As instruções para a ligação e configuração deste produto para a operação DMX encontram-se no Manual de Utilizador. Se não estiver familiarizado com o DMX, transfira o DMX Primer a partir de [www.chauvetlighting.com](http://www.chauvetlighting.com).

**Endereço Inicial** Para garantir um acesso total a todos os canais em cada modo DMX, o endereço DMX mais elevado recomendado é **501**.

**Ligação Principal/ Secundária** O SlimPAR™ HEX 6 IRC utiliza a ligação de dados DMX para o seu modo principal/secundário. As instruções para a ligação e configuração deste produto para a operação Principal/Secundário encontram-se no Manual de Utilizador.

## Valores DMX

## 12 Canais

Canal	Função	Valor	Porcentagem/Definição
1	Regulador da Intensidade da Luz	000 ó 255	0–100%
2	Vermelho	000 ó 255	0–100%
3	Verde	000 ó 255	0–100%
4	Azul	000 ó 255	0–100%
5	Âmbar	000 ó 255	0–100%
6	Branco	000 ó 255	0–100%
7	Ultravioleta	000 ó 255	0–100%
8	Sinal de Validação	000 ó 010	Sem função
		011 ó 255	Lento para rápido
9	Cor	000 ó 015	Sem função
		016 ó 255	Macros de cores
10	Programas Automáticos	000 ó 010	Sem função
		011 ó 050	Programa automático 1
		051 ó 100	Programa automático 2
		101 ó 150	Programa automático 3
		151 ó 200	Programa automático 4
		201 ó 225	Modo de activação de som (6 cores)
		226 ó 255	Modo de activação de som (63 cores)
11	Velocidade	000 ó 255	Velocidade do programa automático (lento para rápido)
12	Modo Dim	000 ó 051	Modo do regulador da intensidade da luz definido manualmente nas opções do menu
		052 ó 101	Modo do regulador de intensidade desligado
		102 ó 152	Modo do regulador de intensidade 1 (velocidade rápida)
		153 ó 203	Modo do regulador de intensidade 2 (velocidade média)
		204 ó 255	Modo do regulador de intensidade 3 (velocidade lenta)

## 8 Canais

Canal	Função	Valor	Porcentagem/Definição
1	Regulador da Intensidade da Luz	000 ó 255	0–100%
2	Vermelho	000 ó 255	0–100%
3	Verde	000 ó 255	0–100%
4	Azul	000 ó 255	0–100%
5	Âmbar	000 ó 255	0–100%
6	Branco	000 ó 255	0–100%
7	Ultravioleta	000 ó 255	0–100%
8	Sinal de Validação	000 ó 010	Sem função
		011 ó 255	Lento para rápido

## 6 Canais

Canal	Função	Valor	Porcentagem/Definição
1	Vermelho	000 ó 255	0–100%
2	Verde	000 ó 255	0–100%
3	Azul	000 ó 255	0–100%
4	Âmbar	000 ó 255	0–100%
5	Branco	000 ó 255	0–100%
6	Ultravioleta	000 ó 255	0–100%

## Informazioni sulla Guida

La Guida Rapida di SlimPAR™ HEX 6 IRC contiene informazioni di base sul prodotto quali montaggio, opzioni menù e valori DMX. Per maggiori dettagli, scaricare il Manuale Utente dal sito [www.chauvetlighting.com](http://www.chauvetlighting.com).

## Esclusione di Responsabilità

Le informazioni e le specifiche contenute in questa guida possono essere modificate senza preavviso.

## Note di Sicurezza

Le Note di Sicurezza includono informazioni importanti circa il montaggio, l'uso e la manutenzione.



- Questa apparecchiatura non è progettata per installazione permanente.
- Collegare questa unità SOLTANTO ad un circuito dotato di messa a terra e protetto.
- Prima di effettuare la pulizia o sostituire il fusibile, scollegare sempre l'unità dall'alimentazione elettrica.
- NON guardare la sorgente luminosa quando l'unità è in funzione.
- Assicurarsi che il cavo di alimentazione non sia piegato o danneggiato.
- Non scollegare mai questa apparecchiatura dall'alimentazione elettrica tirando o stratonando il cavo.
- Per il montaggio in alto dell'unità utilizzare SEMPRE un cavo di sicurezza.
- NON collocare materiale infiammabile vicino all'unità mentre è in funzione.
- NON toccare l'unità durante il funzionamento perché potrebbe essere molto calda.



- La tensione della presa a muro cui si collega l'apparecchiatura deve trovarsi entro il campo specificato sull'etichetta o sul pannello posteriore.
- Questa apparecchiatura deve essere utilizzata soltanto in interni (IP20)! Per evitare il rischio di incendio o di folgorazione non esporre l'apparecchiatura alla pioggia o all'umidità.
- Montare sempre l'unità in posizione ben ventilata, ad almeno 50 cm. (20") da qualsiasi superficie.
- Assicurarsi che nessuna apertura di ventilazione dell'unità sia ostruita.
- Non collegare mai ad un dimmer o ad un reostato
- Sostituire il fusibile con un altro dello stesso tipo e classe.
- Prendere e trasportare l'unità SOLTANTO dalla staffa per il montaggio sospeso.
- Massima temperatura ambiente ammessa: 40 °C (104 °F). Non utilizzare l'apparecchiatura a temperature superiori.
- In caso di gravi problemi di funzionamento sospendere immediatamente l'utilizzo.
- NON aprire l'unità. Non contiene parti riparabili dall'utente.

## Contatti

Per richiedere assistenza o restituire l'apparecchiatura, al di fuori di Stati Uniti, Regno Unito o Irlanda, contattare il distributore locale. Per informazioni sui contatti, visitare il sito Web [www.chauvetlighting.com](http://www.chauvetlighting.com).

## Che Cosa è Incluso

- SlimPAR™ HEX 6 IRC
- Cavo di Alimentazione
- Staffa per Montaggio Sospeso con Relativi Accessori
- Scheda di Garanzia
- Guida Rapida

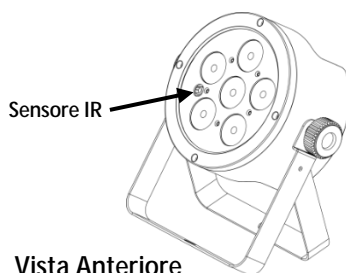
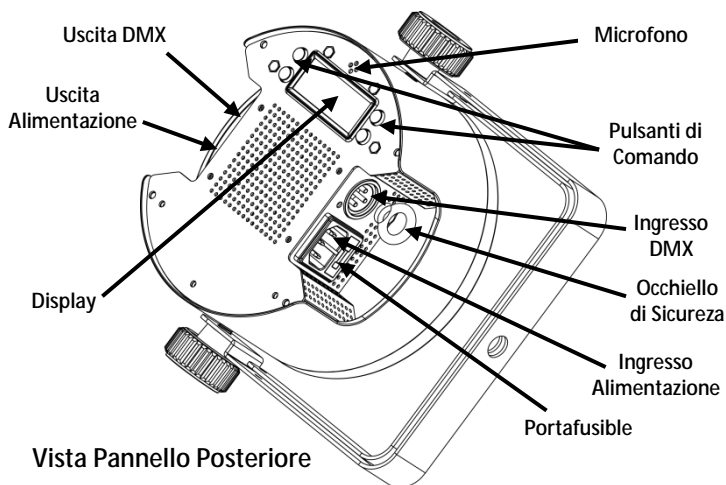
## Per Iniziare

Disimballare SlimPAR™ HEX 6 IRC ed accertarsi di aver ricevuto tutti i componenti integri. Se l'imballo appare danneggiato, farlo immediatamente presente al trasportatore e non a CHAUVET®.

## Descrizione

SlimPAR™ HEX 6 IRC è un proiettore Par a LED sottile con tecnologia LED 6 in 1 (RGBAW+UV) e funzione telecomando a infrarossi integrata. Le varie opzioni di controllo includono la modalità Sound Active, i programmi automatici, la modalità Master/Slave e il DMX. Sono disponibili tre funzioni tramite le modalità DMX a 6, 8 e 12 canali. Fading morbido dei LED grazie alle curve dimming integrate. Facilmente trasportabile grazie alla borsa CHS-30 VIP (opzionale).

## Vista d'Insieme



## Alimentazione CA

Questa apparecchiatura è dotata di alimentatore a commutazione automatica con tensione in ingresso di 100~240 V CA - 50/60 Hz.

**Collegamento** Per il numero massimo di apparecchiature che è possibile collegare su ciascuna presa elettrica fare riferimento a Manuale Utente o alle note riportate sull'etichetta apposta sul prodotto.

**Sostituzione Fusibile** 1. Scollegare l'unità dall'alimentazione elettrica.

2. Inserire la punta di un giravite a testa piatta nella fessura dell'alloggiamento del fusibile.

3. Rimuovere dall'alloggiamento il cappello di sicurezza.

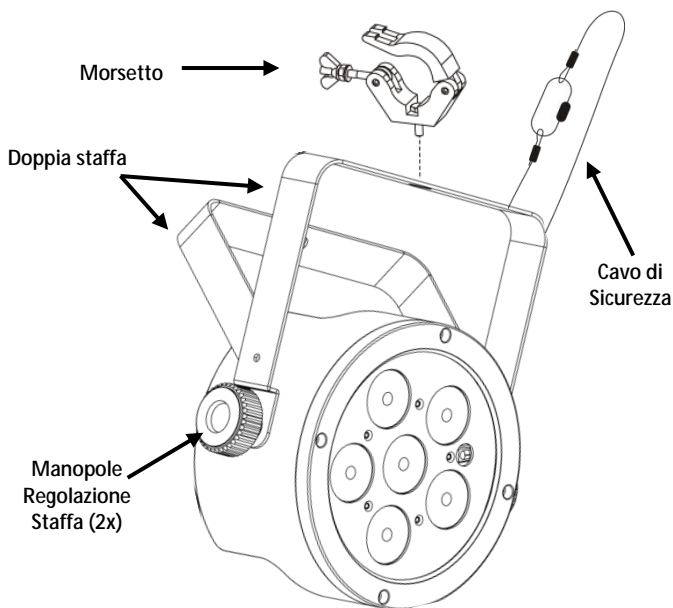
4. Rimuovere il fusibile bruciato dalla clip sulla parte anteriore del cappello di sicurezza e sostituirlo con uno identico.

5. Reinscrivere il portafusibile e ricollegare l'alimentazione elettrica.

**Telecomando a Infrarossi (IRC-6)** SlimPAR™ HEX 6 IRC è totalmente compatibile con il telecomando a infrarossi IRC-6 di CHAUVET®. Per maggiori informazioni sul IRC-6, o per scaricarne le relative istruzioni, visitare il sito [www.chauvetlighting.com](http://www.chauvetlighting.com).

**Montaggio** Prima di montare l'unità, leggere le Note di Sicurezza.

**Schema di Montaggio**



Descrizione del Pannello di Controllo	Pulsante	Funzione
	<MENU>	Consente di uscire dal menù o dalla funzione corrente
	<UP>	Consente di spostarsi verso l'alto nell'elenco menù e di aumentare il valore numerico all'interno di una funzione
	<DOWN>	Consente di spostarsi verso il basso nell'elenco menù e di diminuire il valore numerico all'interno di una funzione
	<ENTER>	Consente di attivare il menù visualizzato o impostare il valore selezionato nella funzione selezionata

## Opzioni del Menù

Funzioni Principali	Livelli di Programmazione		Descrizione
Caratteristiche DMX e Indirizzamento Iniziale	6-CH	d 1–d512	Seleziona la funzione DMX e l'indirizzo iniziale
	8-CH		
	12CH		
Colori Statici	C--	C 1–C 63	Seleziona il colore statico
Programmi Automatici	P--	P 1–P 4	Seleziona i programmi auto
Velocità Programma	S--	S 1–S100	Seleziona la velocità del programma Auto (lento-veloce)
Modalità Sound Active	Snd	Snd1	Seleziona il programma Sound-Active (6 colori)
		Snd2	Seleziona il programma Sound-Active (63 colori)
Sensibilità Sonora	SenS	u 0–u100	Imposta la sensibilità sonora
Mixaggio Colore Personalizzato	U--	r 0–r255	Rosso (0–100%)
		g 0–g255	Verde (0–100%)
		b 0–b255	Blu (0–100%)
		A 0–A255	Ambra (0–100%)
		W 0–W255	Bianco (0–100%)
		P 0–P255	Ultravioletto (0–100%)
Dimmer	dIM	OFF	Dimmer, disattivato
		dIM1	Dimmer, molto veloce
		dIM2	Dimmer, media velocità
		dIM3	Dimmer, lento
Infrarossi	SET	On	Attiva/disattiva infrarossi
		OFF	

**Collegamento DMX** SlimPAR™ HEX 6 IRC può funzionare con un controller DMX quando collegato tramite connessioni seriali DMX. Le istruzioni per il collegamento e la configurazione di questa unità sono contenute nel Manuale Utente. Se non si ha familiarità con il DMX, scaricare DMX Primer dal sito [www.chauvetlighting.com](http://www.chauvetlighting.com).

**Indirizzo Iniziale** Per assicurare il completo accesso a tutti i canali in ciascuna modalità DMX, l'indirizzo maggiormente raccomandato è **501**.

**Collegamento Master/Slave** In modalità Master/Slave, SlimPAR™ HEX 6 IRC utilizza il collegamento dati DMX. Le istruzioni per il collegamento e la configurazione di questa unità per il funzionamento Master/Slave sono contenute nel Manuale Utente.

## Valori DMX

12-CH	Canale	Funzione	Valore	Percentuale/Impostazione
	1	Dimmer	000 ó 255	0–100%
	2	Rosso	000 ó 255	0–100%
	3	Verde	000 ó 255	0–100%
	4	Blu	000 ó 255	0–100%
	5	Ambra	000 ó 255	0–100%
	6	Bianco	000 ó 255	0–100%
	7	Ultravioletto	000 ó 255	0–100%
	8	Strobo	000 ó 010	Nessuna funzione
			011 ó 255	Lento–veloce
	9	Colore	000 ó 015	Nessuna funzione
			016 ó 255	Macro colore
	10	Programmi Automatici	000 ó 010	Nessuna funzione
			011 ó 050	Programma automatico 1
			051 ó 100	Programma automatico 2
			101 ó 150	Programma automatico 3
			151 ó 200	Programma automatico 4
			201 ó 225	Modalità Sound-Active (6-colori)
		226 ó 255	Modalità Sound-Active (63-colori)	
	11	Velocità	000 ó 255	Velocità programma Auto (lento-veloce)
	12	Modalità Dim	000 ó 051	Modalità dimmer impostata manualmente nelle opzioni di menù
			052 ó 101	Modalità dimmer disattivata
			102 ó 152	Modalità dimmer 1 (molto veloce)
			153 ó 203	Modalità dimmer 2 (media velocità)
			204 ó 255	Modalità dimmer 3 (lenta)

8-CH	Canale	Funzione	Valore	Percentuale/Impostazione
	1	Dimmer	000 ó 255	0–100%
	2	Rosso	000 ó 255	0–100%
	3	Verde	000 ó 255	0–100%
	4	Blu	000 ó 255	0–100%
	5	Ambra	000 ó 255	0–100%
	6	Bianco	000 ó 255	0–100%
	7	Ultravioletto	000 ó 255	0–100%
	8	Strobo	000 ó 010	Nessuna funzione
			011 ó 255	Lento–veloce

6-CH	Canale	Funzione	Valore	Percentuale/Impostazione
	1	Rosso	000 ó 255	0–100%
	2	Verde	000 ó 255	0–100%
	3	Blu	000 ó 255	0–100%
	4	Ambra	000 ó 255	0–100%
	5	Bianco	000 ó 255	0–100%
	6	Ultravioletto	000 ó 255	0–100%

**Przewodniku** SlimPAR™ HEX 6 IRC Quick Reference Guide (QRG) zawiera podstawowe informacje o produkcie takie jak montaż, opcje menu oraz wartości DMX. Szczegółowe informacje znajdują się w instrukcji obsługi na stronie [www.chauvetlighting.com](http://www.chauvetlighting.com).

**Oświadczenie** Informacje i specyfikacje zawarte w niniejszym dokumencie (QRG) podlegają zmianie bez powiadomienia.

**Wskazówki Bezpieczeństwa** Poniższe wskazówki zawierają ważne informacje dotyczące montażu, użycia i konserwacji.



- Niniejszy produkt nie jest przeznaczony do stałego montażu.
- Produkt należy podłączyć JEDYNNIE do uziemionego i zabezpieczonego obwodu.
- Przed czyszczeniem lub wymianą bezpiecznika należy zawsze odłączyć produkt od zasilania.
- NIE należy patrzeć na źródło światła, gdy produkt jest włączony.
- Należy upewnić się czy przewód zasilający nie jest zagnieciony lub uszkodzony.
- Nigdy nie należy odłączać produktu od zasilania, ciągnąc lub szarpiąc za przewód zasilający.
- Podczas montażu produktu na górze należy użyć kabla bezpieczeństwa.
- NIE należy kłaść materiałów łatwopalnych w pobliżu włączonego produktu.
- NIE należy dotykać produktu, gdy jest włączony, ponieważ może być nagrzwany.



- Napięcie wyjścia, do którego podłączony jest produkt powinno być o wartości podanej na naklejce lub panelu tylnym produktu.
- Produkt jest przeznaczony jedynie do obsługi w pomieszczeniach zamkniętych! (IP20) Aby uniknąć ryzyka pożaru lub porażenia nie należy wystawiać go na działanie deszczu lub wilgoci.
- Należy zawsze montować produkt w miejscu z odpowiednią wentylacją przynajmniej 20 cali (50 cm) w odległości od przyległych powierzchni.
- Należy upewnić się czy żaden z otworów wentylacyjnych na obudowie produktu nie jest zapchany.
- Nigdy nie należy podłączać produktu do ściemniacza lub rezystora.
- Należy wymienić bezpiecznik o tej samej wartości i rodzaju.
- Przenosząc produkt należy użyć JEDYNNIE uchwytów mocujących/ do zawieszania.
- Maksymalna temperatura otoczenia to 104 °F (40 °C). Nie należy używać produktu w wyższych temperaturach.
- W przypadku poważnych problemów z obsługą produktu należy niezwłocznie zaprzestać jego dalszego użytkowania.
- NIE należy otwierać produktu. Produkt nie zawiera żadnych części do serwisowania przez użytkownika.



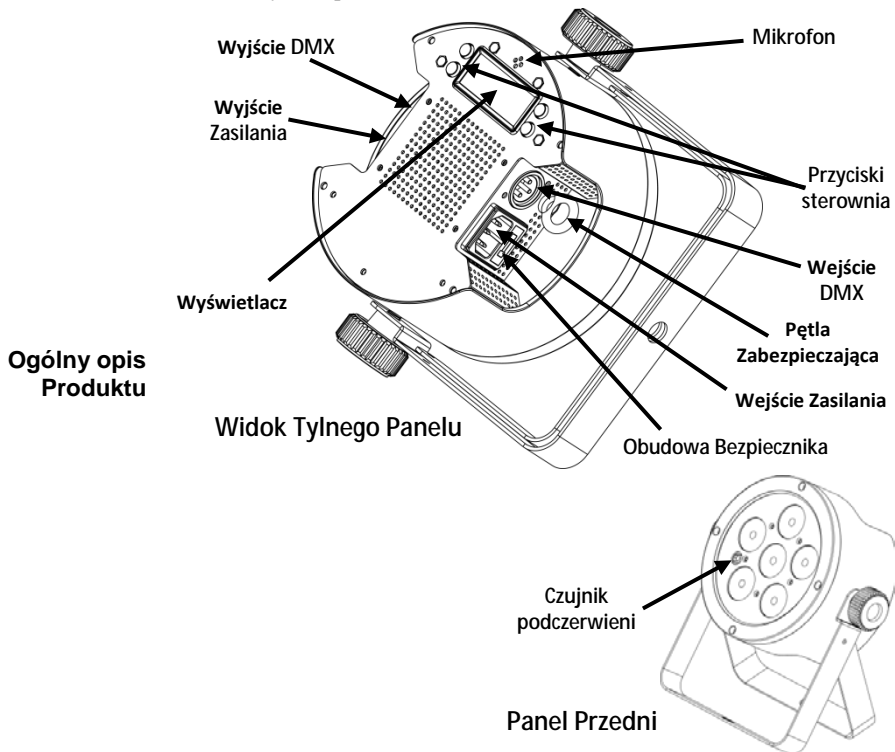
**Kontakt** Poza Stanami Zjednoczonymi, Zjednoczonym Królestwem lub Irlandią w celu uzyskania pomocy lub zwrotu produktu należy skontaktować się z dystrybutorem na terenie danego kraju. Dalsze informacje kontaktowe na stronie [www.chauvetlighting.com](http://www.chauvetlighting.com).

**Co Wchodzi w Skład Zestawu**

- SlimPAR™ HEX 6 IRC
- Przewód zasilający
- Obejma do podwieszenia wraz z zestawem montażowy
- Karta gwarancyjna
- Praktyczny przewodnik

**Przed Montażem** Należy rozpakować urządzenie SlimPAR™ HEX 6 IRC oraz upewnić się, że wszystkie znajdujące się w opakowaniu części są w dobrym stanie. W przypadku, gdy opakowanie lub jego zawartość noszą ślady uszkodzenia, należy natychmiast poinformować o tym fakcie dostawcę, a nie firmę CHAUVET®.

**Opis** Niskoprofilowa lampa typu Par z zastosowaniem technologii LED 6-in-1 (RGBAW+UV) oraz z możliwością sterowania za pomocą pilota bezprzewodowego. Opcje sterowania obejmują automatyczne programy, tryby aktywacji dźwiękiem oraz DMX. Możliwy jest wybór dwóch zestawów kanałów (personalities) dzięki 6-, 8- oraz 12-kanałowym trybom DMX. Możliwość niezwykle precyzyjnego ściemniania dzięki zaprogramowanym krzywym ściemniania. Torba CHS-30 VIP zapewnia bardzo łatwy transport urządzenia.



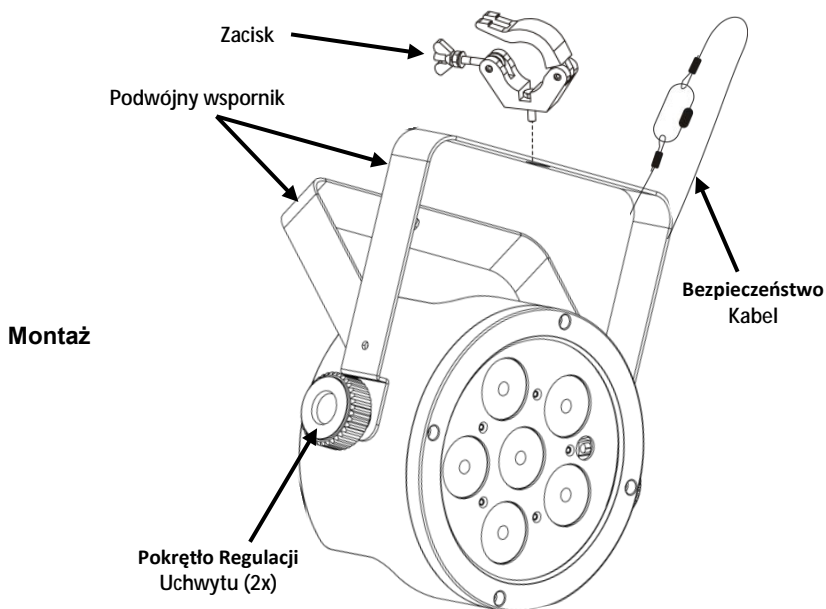
**Moc AC** Produkt posiada automatyczne przełączanie zakresu zasilania, które pozwala na działanie produktu przy napięciu wejściowym 100~240 VAC, 50/60 Hz.

**Podłączenie Produktów** Przy podłączaniu maksymalnej liczby urządzeń SlimPAR™ HEX 6 IRC, które można ze sobą połączyć do konkretnego napięcia, należy zapoznać się z instrukcją obsługi lub treścią nalepki na produkcie instrukcją obsługi.

- Wymiana Bezpiecznika**
1. Odłączyć produkt od zasilania.
  2. Włożyć końcówkę śrubokręta z płaską końcówką do otworu zacisku bezpiecznika.
  3. Wyjąć pokrywę bezpieczeństwa z obudowy.
  4. Usunąć spalony bezpiecznik z zacisku z przodu pokrywy bezpieczeństwa i wymienić na nowy o dokładnie tym samym rodzaju i wartości.
  5. Włożyć uchwyt bezpiecznika i ponownie włączyć zasilanie.

**IRC-6 – Sterowanie na Podczerwień** Urządzenie SlimPAR™ HEX 6 IRC jest w pełni kompatybilne z pilotem na podczerwień IRC-6 produkowanym przez firmę CHAUVET®. Więcej informacji o sterowaniu bezprzewodowym IRC-6 oraz instrukcje znajdują się na stronie [www.chauvetlighting.com](http://www.chauvetlighting.com).

**Montaż** Przed zamontowaniem produktu należy zapoznać się ze wskazówkami bezpieczeństwa.



## Opis Panelu Sterowania

Przycisk	Funkcja
<MENU>	Wyjście z bieżącej opcji menu lub funkcji
<UP>	Przejdźcie w górę po liście menu oraz zwiększenie wartości numerycznej w funkcji
<DOWN>	Przejdźcie w dół po liście oraz obniżenie wartości numerycznej w funkcji
<ENTER>	Włączeni opcje menu lub ustawienie wybranej wartości

## Opcje Menu

Główna Funkcja	Poziomy Programowania	Opis	
Zestawy kanałów (personalities) DMX oraz adres początkowy	6-CH	d 1–d512	
	8-CH		
	12CH		
Barwy statyczne	C--	C 1–C 63	Wybór barw statycznych
Programy Automatyczne	P--	P 1–P 4	Wybór programu automatycznego
Prędkość Programów	S--	S 1–S100	Wybór prędkości programów automatycznych (od wolnego do szybkiego)
Tryb aktywacji dźwiękiem	Snd	Snd1	Wybór programów aktywowanych dźwiękiem (6 barw)
		Snd2	Wybór programów aktywowanych dźwiękiem (63 barwy)
Czułość Dźwięku	SenS	u 0–u100	Ustawienie czułości reakcji na dźwięk
Indywidualne mieszanie barw	U--	r 0–r255	Czerwony (0–100%)
		g 0–g255	Zielony (0–100%)
		b 0–b255	Niebieski (0–100%)
		A 0–A255	Bursztynowy (0–100%)
		W 0–W255	Biały (0–100%)
		P 0–P255	Ultrafiolet (0–100%)
Ściemniacz	DIM	OFF	Ściemniacz, wyłączony
		dIM1	Ściemniacz (dimmer), szybko
		dIM2	Ściemniacz, prędkość średnia
		dIM3	Ściemniacz (dimmer), powoli
Podczerwony	SET	On	Włącza lub wyłącza podczerwień
		OFF	

## Połączenie DMX

SlimPAR™ HEX 6 IRC może współpracować z kontrolerem DMX, gdy jest podłączony za pomocą połączeń seryjnych DMX. Instrukcje dotyczące podłączenia i konfiguracji produktu w celu obsługi system DMX znajdują się w instrukcji obsługi. Jeżeli nie znają Państwo systemu DMX, DMX Primer znajduje się na stronie [www.chauvetlighting.com](http://www.chauvetlighting.com).

## Adres Początkowy

W celu zapewnienia pełnego dostępu do wszystkich kanałów w każdym trybie DMX najbardziej zalecanym adresem DMX jest **501**.

## Połączenie Master/Slave

SlimPAR™ HEX 6 IRC wykorzystuje połączenie danych DMX dla swojego trybu Master/Slave. Instrukcje dotyczące podłączenia i konfiguracji produktu w celu obsługi Master/Slave znajdują się w instrukcji obsługi.

## Wartości DMX

12-CH	Kanał	Funkcja	Wartość	Procent/Ustawienie
	1	Dimmer	000 ó 255	0–100%
	2	Czerwony	000 ó 255	0–100%
	3	Zielony	000 ó 255	0–100%
	4	Niebieski	000 ó 255	0–100%
	5	Bursztynowy	000 ó 255	0–100%
	6	Biały	000 ó 255	0–100%
	7	Ultrafiolet	000 ó 255	0–100%
	8	Strobowanie	000 ó 010	Brak funkcji
			011 ó 255	Od wolnego do szybkiego
	9	Barwa	000 ó 015	Brak funkcji
			016 ó 255	Makra koloru
	10	Programy Automatycznej	000 ó 010	Brak funkcji
			011 ó 050	Program automatyczny 1
			051 ó 100	Program automatyczny 2
			101 ó 150	Program automatyczny 3
			151 ó 200	Program automatyczny 4
			201 ó 225	Tryb reakcji na dźwięk (6 barwy)
			226 ó 255	Tryb reakcji na dźwięk (63 barw)
	11	Prędkość	000 ó 255	Auto program speed (slow to fast)
	12	Tryb ściemniania	000 ó 051	Ręczne ustawienie trybu ściemniacza w opcjach menu
			052 ó 101	Tryb ściemniacza wyłączony
			102 ó 152	Tryb ściemniacza 1 (duża prędkość)
			153 ó 203	Tryb ściemniacza 2 (średnia prędkość)
			204 ó 255	Tryb ściemniacza 3 (mała prędkość)

8-CH	Kanał	Funkcja	Wartość	Procent/Ustawienie
	1	Dimmer	000 ó 255	0–100%
	2	Czerwony	000 ó 255	0–100%
	3	Zielony	000 ó 255	0–100%
	4	Niebieski	000 ó 255	0–100%
	5	Bursztynowy	000 ó 255	0–100%
	6	Biały	000 ó 255	0–100%
	7	Ultrafiolet	000 ó 255	0–100%
	8	Strobowanie	000 ó 010	Brak funkcji
			011 ó 255	Od wolnego do szybkiego

6-CH	Kanał	Funkcja	Wartość	Procent/Ustawienie
	1	Czerwony	000 ó 255	0–100%
	2	Zielony	000 ó 255	0–100%
	3	Niebieski	000 ó 255	0–100%
	4	Bursztynowy	000 ó 255	0–100%
	5	Biały	000 ó 255	0–100%
	6	Ultrafiolet	000 ó 255	0–100%

**данном руководстве** Краткое руководство (QRG) по SlimPAR™ HEX 6 IRC содержит базовую информацию об устройстве, включая вопросы монтажа, настроек меню и значений DMX. Загрузите Руководство пользователя на сайте [www.chauvetlighting.com](http://www.chauvetlighting.com).

**Отказ от ответственности** Информация и спецификации, приведенные в этом руководстве, могут меняться без уведомления.

**Замечания по безопасности** Настоящие Замечания по содержат важную информацию о безопасности при монтаже, эксплуатации и техническом обслуживании.



- Это устройство не предназначено для стационарного монтажа.
- Подключать это устройство можно ТОЛЬКО к заземленному и защищенному контуру.
- Всегда отключайте устройство от питания перед очисткой или заменой предохранителя.
- НЕ смотрите на источник света, когда устройство включено.
- Убедитесь, что провод электропитания не перегнут и не поврежден.
- Никогда не отключайте это устройство от питания за шнур питания.
- При монтаже этого устройства сверху пользуйтесь предохранительным тросом.
- НЕ допускайте размещения рядом с устройством воспламеняющихся материалов.
- НЕ прикасайтесь к корпусу устройства во время его работы, поскольку он нагревается.



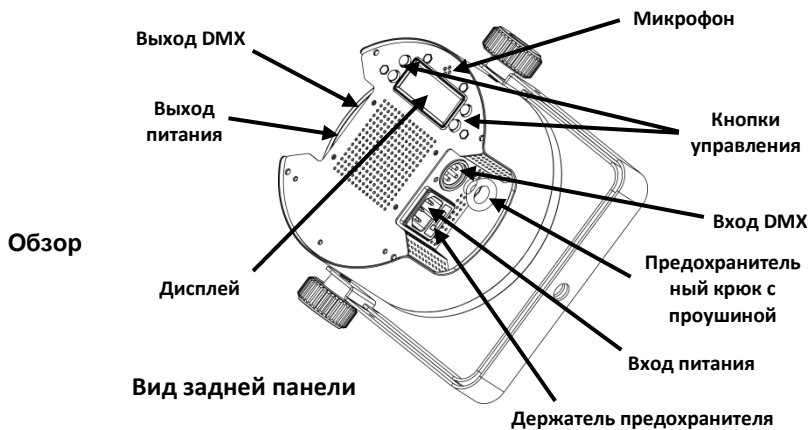
- Напряжение розетки, к которой подключается это устройство, должно находиться в диапазоне, указанном на наклейке на задней панели устройства.
- Данное устройство предназначено только для использования в помещениях (IP 20)! Чтобы уменьшить риск возгорания и поражения электрическим током, не подвергайте устройство воздействию дождя или влаги.
- Монтаж устройства должен выполняться только при наличии достаточной вентиляции на расстоянии не менее 20 дюймов (50 см) от соседних поверхностей.
- Убедитесь, что на корпусе устройства нет заблокированных отверстий.
- Никогда не подключайте это устройство к регулятору яркости или реостату.
- Замените предохранитель на устройство того же типа и номинала.
- Для перемещения этого устройства пользуйтесь ТОЛЬКО подвесным/монтажным кронштейном.
- Максимальная температура окружающей среды составляет 104 °F (40 °C). Не допускайте работы этого устройства при высокой температуре.
- В случае серьезного нарушения в работе устройства немедленно прекратите его использование.
- НЕ открывайте это устройство. Оно не содержит деталей, обслуживаемых пользователем.

**Контакт** За пределами США, Великобритании и Ирландии по вопросам поддержки или возврата устройства обращайтесь к своему дистрибьютору. Контактная информация приведена на сайте [www.chauvetlighting.com](http://www.chauvetlighting.com).

- Комплект поставки**
- SlimPAR™ HEX 6 IRC
  - Шнур питания
  - Подвесной кронштейн с монтажной арматурой
  - Гарантийная карта
  - Краткое руководство

**Начало работы** Распакуйте устройство SlimPAR™ HEX 6 IRC и проверьте исправное состояние всех полученных деталей. Если коробка или ее содержимое имеют признаки повреждения, немедленно сообщите об этом не CHAUVET®, а перевозчику.

**Описание** SlimPAR™ HEX 6 IRC – это низкопрофильный светодиодный прожектор со светодиодной технологией 6-в-1 (RGBAW+УФ) и встроенной ИК-функциональностью дистанционного управления. Опции управления включают режим звуковой активации, автоматические программы, режим Master/Slave и DMX. Три профиля предлагаются в 6-, 8- и 12-канальном режимах DMX. Плавное затемнение светодиодов благодаря встроенным кривым уменьшения яркости. Простота транспортировки в опциональной сумке CHS-30 VIP Gear Bag.



**Питание переменного тока** Это устройство имеет функцию автоматического выбора диапазона электропитания и может работать со входным напряжением в диапазоне 100~240 В пер. т, 50/60 Гц.

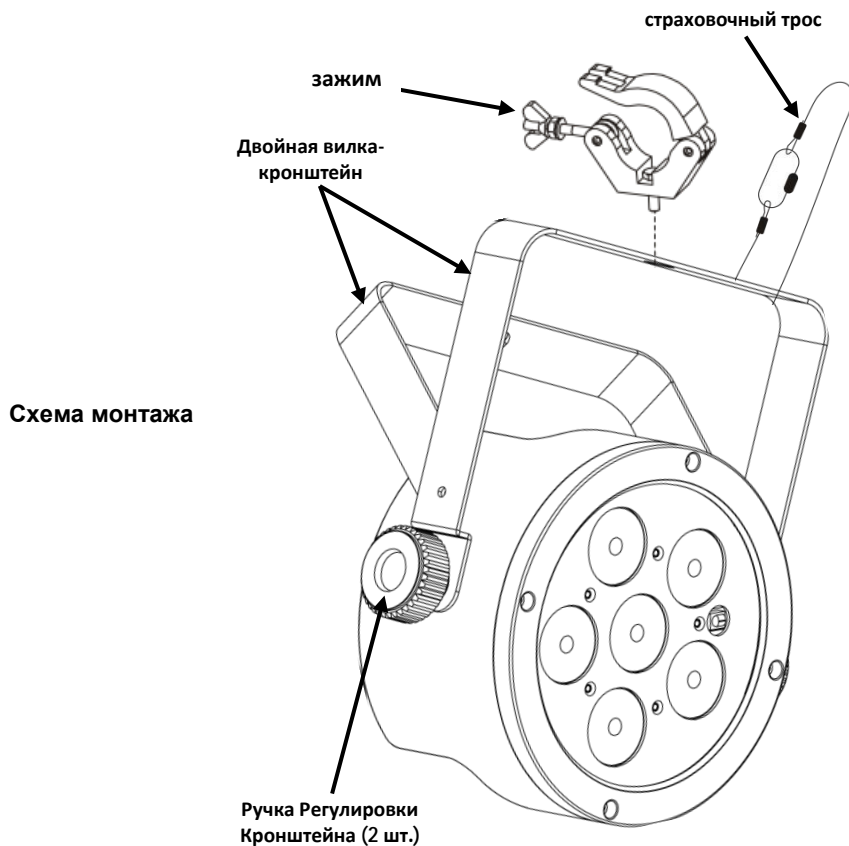
**Подключение питания** Информацию о максимальном количестве устройств SlimPAR™ HEX 6 IRC, которые можно подключить при соответствующем напряжении, см. Руководстве пользователя или на стикере на устройстве.

**Замена предохранителей**

1. Отключите устройство от питания.
2. Вставьте кончик отвертки с плоской головкой в отверстие держателя предохранителя.
3. Извлеките предохранительный колпачок из корпуса.
4. Извлеките перегоревший предохранитель из зажима спереди предохранительного колпачка и замените его на предохранитель того же типа и номинала.
5. Повторно вставьте держатель предохранителя и снова подключите питание.

**Инфракрасный пульт дистанционного управления (IRC-6)** Устройство EZrail™ RGBA полностью совместимо с инфракрасным пультом дистанционного управления IRC-6 от CHAUVET®. Для получения дополнительной информации об IRC-6 или загрузки инструкций посетите сайт [www.chauvetlighting.com](http://www.chauvetlighting.com).

**Монтаж** Перед монтажом этого устройства прочитайте Замечания по безопасности.





Описание панели управления	Кнопка	Функция
	<MENU>	Выход из текущего меню или функции
	<UP>	Перемещение вверх по списку меню и увеличение числового значения при работе
	<DOWN>	Перемещение вниз по списку меню и уменьшение числового значения при работе
	<ENTER>	Текущее отображаемое меню или настройка текущего выбранного значения в выбранной функции

## Настройки Меню

Главная функция	Уровни Программирования	Описание	
Профиль и начальный адрес DMX	6-CH	d 1–d512	Выбор профиля и начального адреса DMX
	8-CH		
	12CH		
Статические цвета	C--	C 1–C 63	Выбор статического цвета
Автопрограммы	P--	P 1–P 4	Выбор автопрограммы
Скорость программы	S--	S 1–S100	Выбор скорости автопрограммы (низкая-высокая)
Режим звуковой активации	Snd	Snd1	Выбор программы звуковой активации (6-цвет.)
		Snd2	Выбор программы звуковой активации (63-цвет.)
Звуковая чувствительность	SenS	u 0–u100	Настройка звуковой чувствительности
Настраиваемое смешивание цветов	U--	r 0–r255	Красный (0–100%)
		g 0–g255	Зеленый (0–100%)
		b 0–b255	Синий (0–100%)
		A 0–A255	Янтарный (0–100%)
		W 0–W255	Белый (0–100%)
		p 0–P255	Ультрафиолетовый (0–100%)
Регулятор яркости	DIM	OFF	Диммер, выкл
		dim1	Диммер, высокая скорость
		dim2	Диммер, средняя скорость
		dim3	Диммер, низкая скорость
ИК	SET	On	Включение или выключение инфракрасного
		OFF	

**Связь по DMX** Устройство SlimPAR™ HEX 6 IRC может работать с контроллером DMX при подключении с помощью последовательных соединений DMX. Инструкции по подключению и конфигурированию этого устройства в режиме DMX приведены в Руководстве пользователя. Если вы не знакомы с DMX, загрузите вводное руководство DMX Primer на сайте [www.chauvetlighting.com](http://www.chauvetlighting.com).

**Начальный адрес** Для обеспечения полного доступа ко всем каналам в каждом из режимов DMX максимальный рекомендуемый адрес DMX – 501.

**Подключение Master/Slave** Устройство SlimPAR™ HEX 6 IRC использует соединение передачи данных DMX для режима Master/Slave. Инструкции по подключению и конфигурированию этого устройства в режиме Master/Slave приведены в Руководстве пользователя.

## Значения DMX

12-CH	Канал	Функция	Значение	Процент/установка
	1	Диммер	000 ó 255	0–100%
	2	Красный	000 ó 255	0–100%
	3	Зеленый	000 ó 255	0–100%
	4	Синий	000 ó 255	0–100%
	5	Желтый	000 ó 255	0–100%
	6	Белый	000 ó 255	0–100%
	7	Ультрафиолетовый	000 ó 255	0–100%
	8	Стробоскоп	000 ó 010	Нет действия
			011 ó 255	низкая-высокая
	9	цвет	000 ó 015	Нет действия
			016 ó 255	Цветовые макросы
	10	Автопрограммы	000 ó 010	Нет действия
			011 ó 050	Автопрограмма 1
			051 ó 100	Автопрограмма 2
			101 ó 150	Автопрограмма 3
			151 ó 200	Автопрограмма 4
			201 ó 225	Режим звуковой активации (6-цвет.)
			226 ó 255	Режим звуковой активации (63-цвет.)
	11	Скорость	000 ó 255	Скорость автопрограмм (низкая-высокая)
	12	Режим диммера	000 ó 051	Режим диммера настраивается вручную в опциях меню
			052 ó 101	Режим диммера выкл
			102 ó 152	Режим диммера 1 (высокая скорость)
			153 ó 203	Режим диммера 2 (средняя скорость)
			204 ó 255	Режим диммера 3 (низкая скорость)

## Значения DMX (прод.)

8-CH	Канал	Функция	Значение	Процент/установка
	1	Диммер	000 ó 255	0–100%
	2	Красный	000 ó 255	0–100%
	3	Зеленый	000 ó 255	0–100%
	4	Синий	000 ó 255	0–100%
	5	Желтый	000 ó 255	0–100%
	6	Белый	000 ó 255	0–100%
	7	Ультрафиолетовый	000 ó 255	0–100%
	8	Стробоскоп	000 ó 010	Нет действия
			011 ó 255	низкая-высокая

6-CH	Канал	Функция	Значение	Процент/установка
	1	Красный	000 ó 255	0–100%
	2	Зеленый	000 ó 255	0–100%
	3	Синий	000 ó 255	0–100%
	4	Желтый	000 ó 255	0–100%
	5	Белый	000 ó 255	0–100%
	6	Ультрафиолетовый	000 ó 255	0–100%

**Contact Us****World Headquarters**

CHAUVET®

**General Information**

Address: 5200 NW 108th Avenue  
Sunrise, FL 33351  
Voice: 954-577-4455  
Fax: 954-929-5560  
Toll free: 800-762-1084

**U.S. Technical Support**

Voice: 954-577-4455 (Press 4)  
Fax: (954) 756-8015  
Email: [tech@chauvetlighting.com](mailto:tech@chauvetlighting.com)

**World Wide Web**[www.chauvetlighting.com](http://www.chauvetlighting.com)**United Kingdom and Ireland**

CHAUVET® Europe Ltd.

**General Information**

Address: Unit 1C  
Brookhill Road Industrial Estate  
Pinxton, Nottingham, UK  
NG16 6NT  
Voice: +44 (0)1773 511115  
Fax: +44 (0)1773 511110

**U.K. Technical Support**Email: [uktech@chauvetlighting.com](mailto:uktech@chauvetlighting.com)**World Wide Web**[www.chauvetlighting.co.uk](http://www.chauvetlighting.co.uk)

SlimPAR™ HEX 6 IRC QRG – Rev. 2 ML

© Copyright 2013 CHAUVET®

All rights reserved.

Printed in the P. R. C.



RoHS

