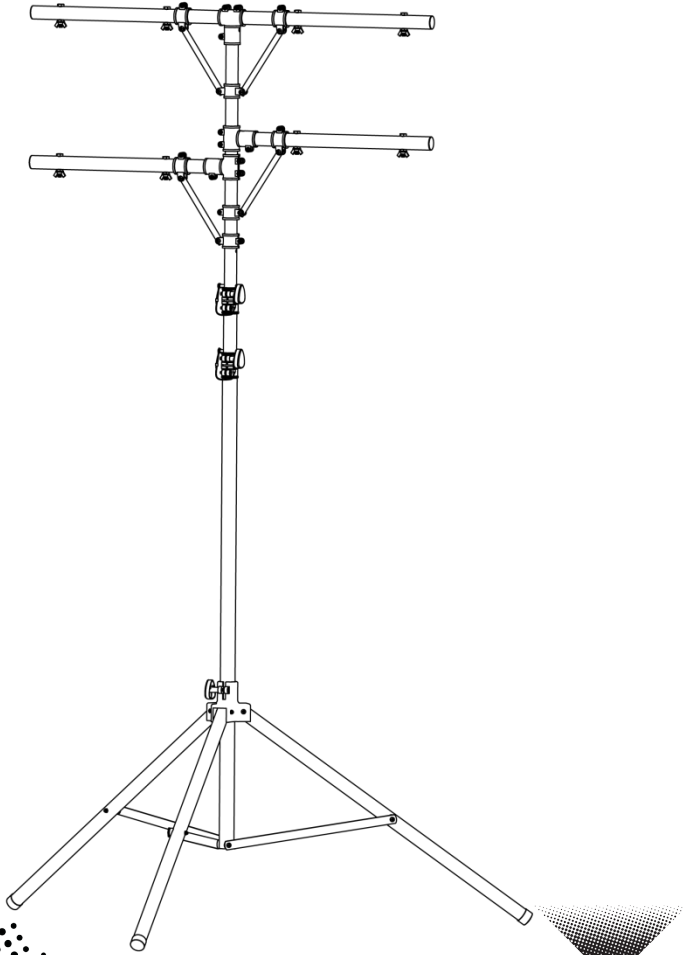


CH-01

Quick Reference Guide



CHAUVET[®]
Value • Innovation • Performance

About This Guide The CH-01 Quick Reference Guide (QRG) has basic product information on how to use your new stand. See www.chauvetlighting.com for the latest information on the CH-01.

Disclaimer Read ALL the Safety Notes in this document before installing, operating, or maintaining this product. CHAUVET® may change this QRG at any time.

- Safety Notes**
- Carefully inspect every stand piece, stand component, connecting hardware, and tripod base before use.
 - Assembly of stands should be carried out by trained persons only.
 - Be sure to determine what kind of stand is required to carry the loads required for each job. Refer to the Technical Specifications for weight-bearing information.
 - DO NOT use stands for loads that exceed the maximums provided in the Technical Specifications on the product sticker or this Quick Reference Guide.
 - DO NOT use stand if any welded joints are cracked or appear compromised.
 - DO NOT use stand if horizontal rungs, T-bar, or diagonals are dented or damaged.
 - ONLY hang on horizontal rungs of stands. Diagonals are not designed to bear weight.
 - DO NOT use stand if the tripod, junctions, connectors, or quick release pins are bent.
 - Ensure that you assemble stand properly using all shown parts.
 - DO NOT drag stand over surfaces or other stands. If you cannot carry the stand properly alone, make sure someone else can help you.
 - DO NOT use a stand that has been dropped.
 - For better stability, place sandbags by the lower crossbar of the tripod stand.



CAUTION: Maximum load capacity for the CH-01 is 100 lbs (45 kg). DO NOT exceed this number.

Contact Outside the U.S., United Kingdom, or Ireland, contact your distributor to request support or return a product. Visit www.chauvetlighting.com for contact information.

What Is Included

- CH-01
- Connecting Hardware
- Warranty Card
- Quick Reference Guide

To Begin Unpack your CH-01 and make sure you have received all parts in good condition. If the box or contents appear damaged, notify the distributor immediately, not CHAUVET®.

Product Description The CH-01 is a heavy-duty aluminum T-bar with supported side bars. With 8 optional mounting points and quick release pins for easy set up and breakdown, the CH-01 is great for mobile DJs and entertainers.

Instructions

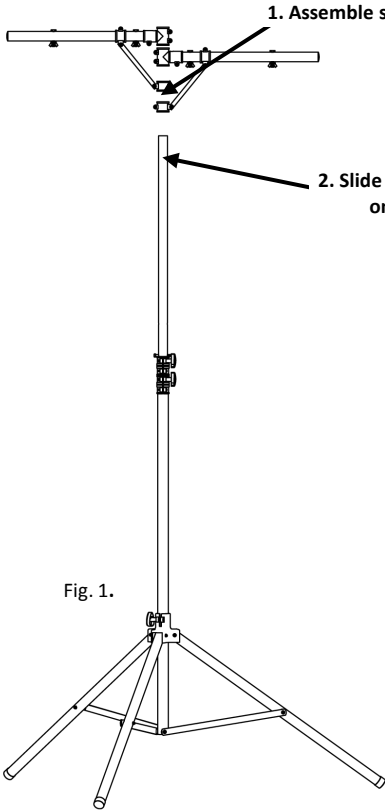


Fig. 1.

1. Assemble supported sidebars.

2. Slide supported sidebars onto the stand.

3. Assemble T-bar with supports.

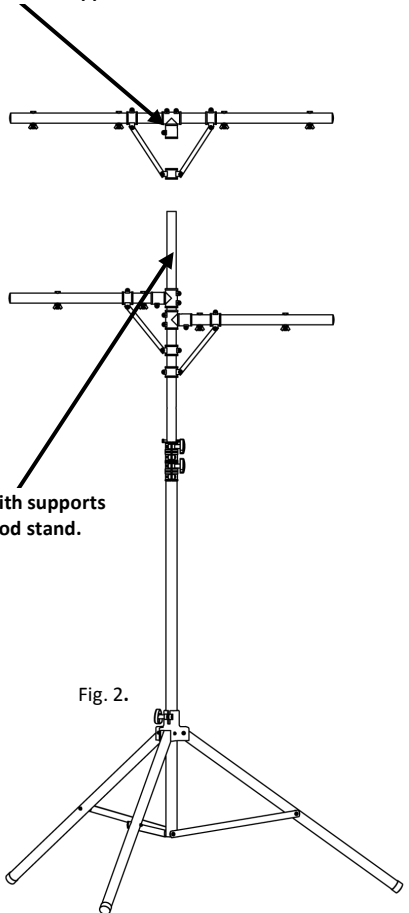
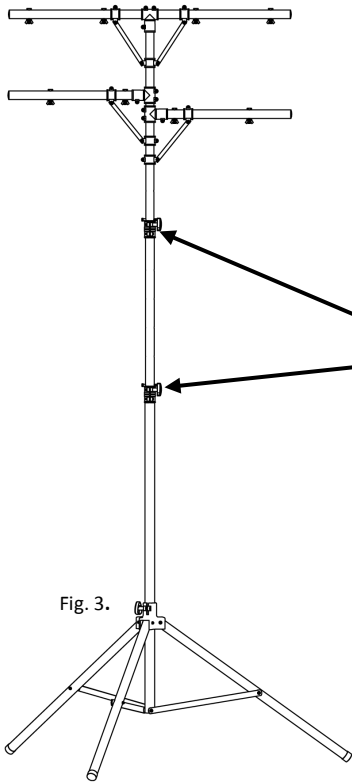


Fig. 2.

4. Slide T-bar with supports onto the tripod stand.



5. Final assembled stand will look like this.

6. To adjust the tripod stand, use these adjustment knobs to achieve your desired height and stability.

Fig. 3.

Acerca de esta guía La Guía de Referencia Rápida (GRR) del CH-01 contiene información básica sobre cómo usar su nuevo soporte. Vea www.chauvetlighting.com para la información más reciente sobre el CH-01.

Exención de Responsabilidad Lea TODAS las Notas de Seguridad de este documento antes de instalar, operar o hacer mantenimiento de este producto. CHAUVET® puede cambiar esta GRR en cualquier momento.

Notas de Seguridad

- Inspeccione con cuidado cada pieza del soporte, componente del soporte, material de conexión y trípode base antes de usarlos.
- El ensamblaje del soporte ha de ser llevado a cabo solo por personal capacitado.
- Asegúrese de determinar la clase de soporte que se requiere para soportar las cargas necesarias en cada trabajo. Consulte las Especificaciones Técnicas para la información sobre el peso soportado.
- NO use soportes para cargas que superen los máximos proporcionados en las Especificaciones Técnicas de la pegatina del producto o en esta Guía de Referencia Rápida.
- NO use el soporte si cualquier junta de soldadura estuviese rota o pareciera dañada.
- NO use el soporte si el armazón horizontal, barra en T o diagonales estuvieran abollados o estropeados.
- Cuelgue SOLO en los armazones horizontales de los soportes. Las diagonales no están diseñadas para soportar peso.
- NO use el soporte si el trípode, juntas, conectores o pasadores de desacople rápido estuvieran doblados.
- Asegúrese de que monta el soporte adecuadamente, usando todas las partes que se indican
- NO arrastre el soporte sobre superficies o sobre otros soportes. Si no puede trasladar el soporte adecuadamente usted solo, asegúrese de que alguien puede ayudarle.
- NO use un soporte que se haya caído.
- Para mejor estabilidad, coloque sacos de arena en el travesaño bajo del trípode del soporte



CUIDADO: La máxima capacidad del carga para el CH-01 es de 100 lbs. (45 kg). NO supere esta cifra.

Contacto Fuera de EE.UU, Reino Unido o Irlanda, póngase en contacto con su distribuidor para solicitar asistencia o devolver el producto. Visite www.chauvetlighting.com para información de contacto.

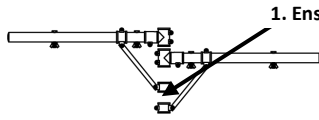
Qué Va Incluido

- CH-01
- Tarjeta de garantía
- Material de conexión
- Guía de Referencia Rápida

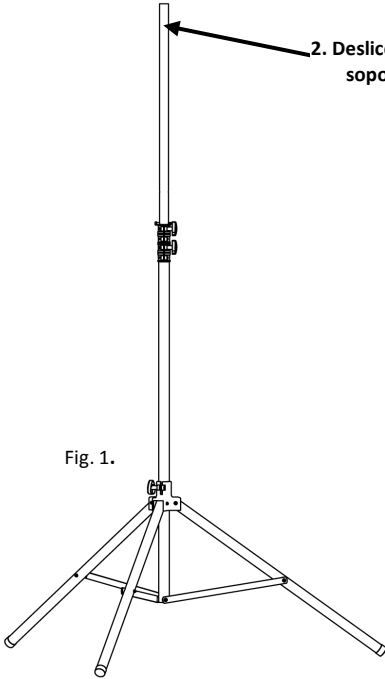
Para Empezar Desembale su CH-01 y asegúrese de que ha recibido todas las partes en buen estado. Si la caja o los componentes parecen dañados, notifíquese al distribuidor inmediatamente, no a CHAUVET®.

Descripción del Producto El CH-01 es una barra en T de aluminio de alta resistencia con barras laterales soportadas. Con 8 puntos de montaje opcionales y pasadores de desacople rápido para fácil instalación y desmontaje, el CH-01 es magnífico para DJs y artistas itinerantes.

Instrucciones



1. Ensamble las barras laterales soportadas.



2. Deslice las barras laterales soportadas en el pie.

3. Ensamble la barra en T con soportes.

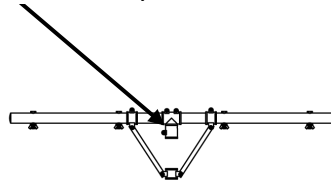
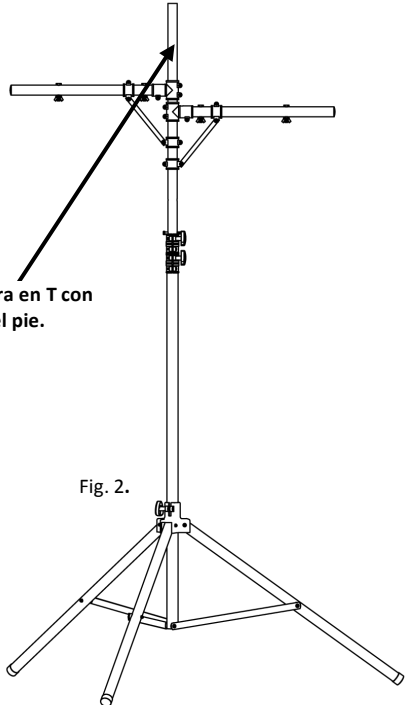
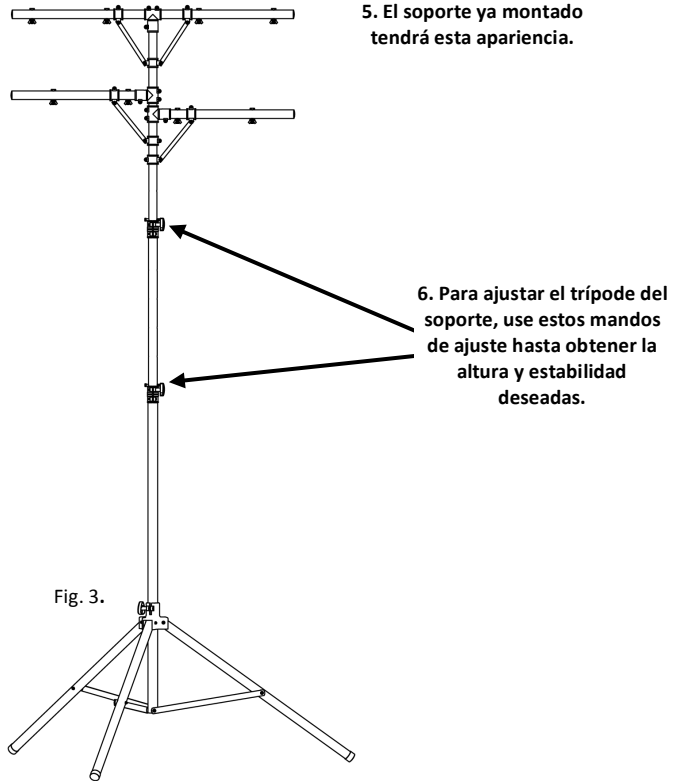


Fig. 1.



4. Ensamble la barra en T con soportes en el pie.

Fig. 2.



À Propos de ce Manuel Le manuel de référence (MdR) du CH-01 comprend les informations de base sur la manière d'utiliser le nouveau pied. Rendez-vous sur www.chauvetlighting.com pour consulter les dernières informations relatives au CH-01.

Clause de Non Responsabilité Lire TOUTES les consignes de sécurité reprises dans ce document avant d'installer, d'utiliser ou de procéder à l'entretien de cet article. CHAUVET® se réserve le droit de modifier ce MdR à tout moment.

Consignes de Sécurité

- Inspectez avec minutie chaque élément, composant du pied, matériel de connexion et base du trépied avant utilisation.
- Le montage du pied ne doit être effectué que par un personnel qualifié.
- Assurez-vous de déterminer le type de pied requis selon la charge à supporter avant d'entreprendre toute installation. Consultez les spécificités techniques pour connaître les consignes en matière de charges maximales supportées.
- N'utilisez PAS de pieds pour des charges dépassant les maxima recommandés sur l'étiquette des spécificités techniques apposée sur le produit ou ceux repris dans ce manuel de référence.
- N'utilisez PAS de pieds dont les joints soudés sont fendus ou laissent penser qu'ils puissent mettre en péril l'installation.
- N'utilisez PAS de pieds si les barres transversales, en T voire diagonales sont bosselées ou endommagées.
- Ne suspendre l'unité QU'aux barres transversales des pieds. Les barres diagonales ne sont pas destinées au support de charge.
- N'utilisez PAS le pied si le trépied, les raccords, les connecteurs ou les goupilles de démontage rapide sont pliés.
- Assurez-vous d'assembler le pied correctement en utilisant tous les pièces comme indiqué.
- Ne traînez PAS le pied sur des surfaces ou autres pieds. Si vous n'êtes pas en mesure de déplacer le pied seul et par vous-même, faites-vous aider.
- N'utilisez PAS le pied si vous l'avez laissé tomber.
- Pour une stabilité accrue, veuillez placer des sacs de sable sur la barre transversale inférieure du trépied.



ATTENTION : La charge maximale autorisée pour le CH-01 est de 100 livres (45 kg). Ne dépassez PAS cette charge.

Contact En dehors des États-Unis, du Royaume-Uni et de l'Irlande, contactez votre distributeur si vous avez besoin d'assistance ou de retourner votre produit. Consultez le site www.chauvetlighting.com pour trouver nos coordonnées.

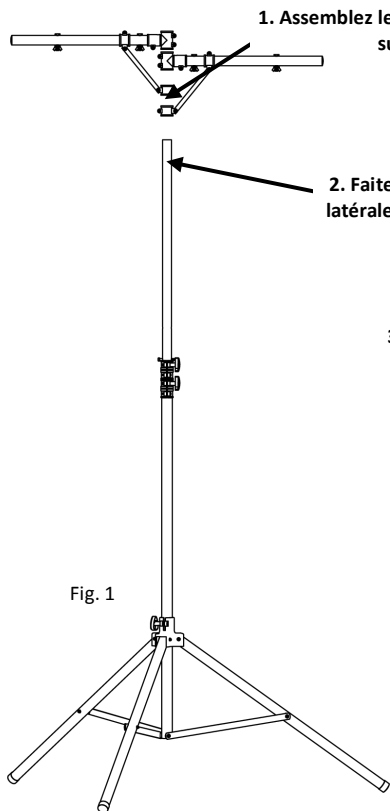
Ce Qui Est Inclus

- CH-01
- Une fiche de garantie
- Du matériel de connexion
- Un manuel de références

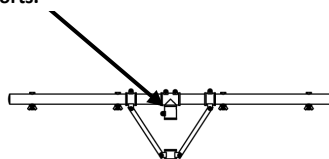
Débuter Déballez votre CH-01 et assurez-vous d'avoir tout reçu et en bon état. Si l'emballage ou le contenu semblait être endommagé, indiquez-le immédiatement au transporteur et non à CHAUVET®.

Description de L'appareil Le CH-01 est un pied à barre T et barres latérales de support en aluminium robuste. Doté de 8 points de montage en option et de goupilles de démontage rapide pour une installation et un démontage facilité, le CH-01 est idéal pour les DJ et animateurs se déplaçant souvent.

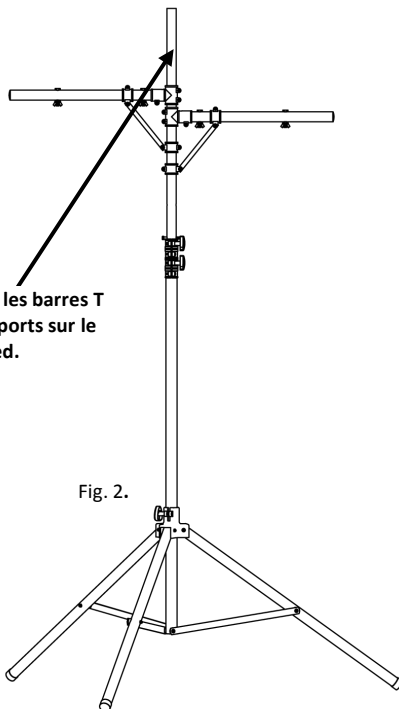
Instruction

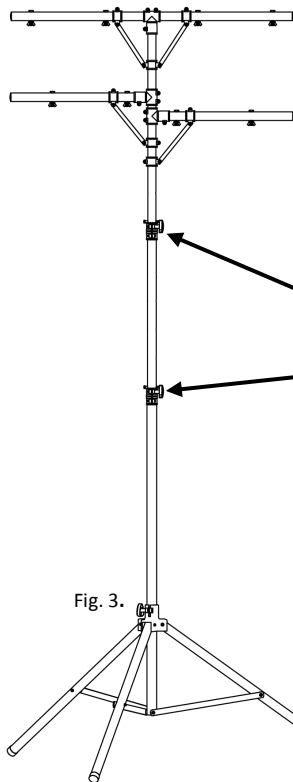


3. Assemblez les barres T avec les supports.



4. Faites glisser les barres T avec leurs supports sur le trépied.





5. Le pied, une fois assemblé, ressemblera à ceci.

6. Pour ajuster le trépied, utilisez les molettes de réglages afin d'optimiser la hauteur et la stabilité selon vos besoins.

Fig. 3.

Über diese Schnellanleitung

In der Schnellanleitung des CH-01 finden Sie die wesentlichen Produktinformationen zur Verwendung Ihres neuen Stativs. Die aktuellsten Informationen zum CH-01 finden Sie auf www.chauvetlighting.com.

Haftungsausschluss

Lesen Sie vor der Montage, dem Betrieb oder der Wartung dieses Geräts ALLE in dieser Anleitung enthaltenen Sicherheitshinweise durch. CHAUVET® kann diese Schnellanleitung jederzeit ändern.

Sicherheitshinweise

- Prüfen Sie vor jeder Verwendung sorgfältig jede Stativteil, Anbauelement, Verbindungsstück und Unterteil.
- Der Zusammenbau der Stativteile darf nur durch geschultes Personal erfolgen.
- Stellen Sie sicher, dass Sie die Art des erforderlichen Stativs richtig bestimmen, damit Sie die für die entsprechenden Lasten erforderlichen Elemente zur Verfügung haben. Lesen Sie bezüglich der Belastungsgrenzen die Technischen Spezifikationen.
- Verwenden Sie das Stativ NICHT für Lasten, die die in den Technischen Spezifikationen des Produkthinweisschildes oder in dieser Schnellanleitung aufgeführten maximal zulässigen Belastungen überschreiten.
- Verwenden Sie KEINE Stativteile, wenn Sie gebrochene oder sonstige beschädigte Schweißverbindungen erkennen.
- Verwenden Sie das Stativ NICHT, wenn horizontale Sprossen, T-Träger oder die Diagonalen eingedellt oder beschädigt sind.
- Gerät NUR an horizontale Sprossen der Stativteile hängen. Diagonale sind nicht für die Aufnahme von Gewicht konzipiert.
- Verwenden Sie KEINE Stativteile, wenn das Dreibeinstativ, Anschlusssteile, Verbindungssteile oder Schnellverschlusszapfen verbogen sind.
- Stellen Sie sicher, dass Sie das Stativ mit allen angezeigten Teilen montieren.
- Ziehen Sie das Stativ NICHT über Gegenstände oder andere Stativteile. Wenn Sie ein Stativteil nicht selbst tragen können, weisen Sie andere Personen an, Ihnen dabei zu helfen.
- Verwenden Sie KEIN Stativteil, das heruntergefallen war.
- Legen Sie für eine erhöhte Stabilität Sandsäcke auf die unteren Querprofile des Dreibeinstativs.



VORSICHT: Die maximale Tragekraft des CH-01 beträgt 45 kg. Dieses Limit NICHT übersteigen.

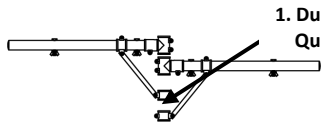
Kontakt Kunden außerhalb der USA, GB oder Irland wenden sich an ihren Lieferanten, um den Kundendienst in Anspruch zu nehmen oder ein Gerät zurückzuschicken. Kontaktinformationen finden Sie unter www.chauvetlighting.com.

Packungs- • CH-01 • Garantiekarte
inhalt • Verbindungsstück • Schnellanleitung

Start Packen Sie Ihr CH-01 aus und überprüfen Sie, ob Sie alle Teile unbeschädigt erhalten haben. Wenn die Verpackung oder der Inhalt beschädigt ist, benachrichtigen Sie umgehend das Transportunternehmen, nicht jedoch CHAUVET®.

Produkt- Das CH-01 ist ein T-Träger aus Aluminium für schwere Lasten mit durch
beschreibung Abstützteile unterstützte seitliche Träger Mit den optionalen 8 Befestigungspunkten und Schnellverschlusszapfen, die für einen schnellen Auf- und Abbau sorgen, eignet sich das CH-01 hervorragend für mobile DJs und Entertainer.

Benutzeranweisungen



1. Durch Abstützteile unterstützte Querträger zusammenbauen.

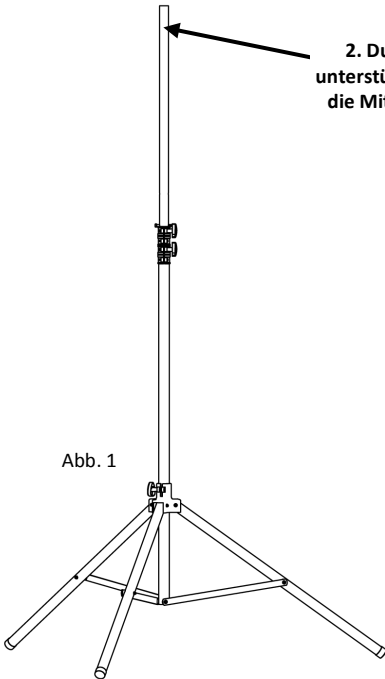
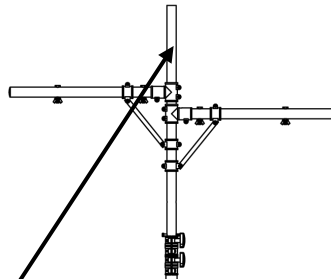
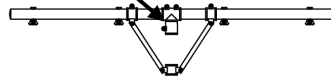


Abb. 1

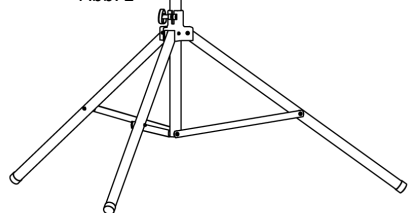
2. Durch Abstützteile unterstützte Querträger auf die Mittelsäule schieben.

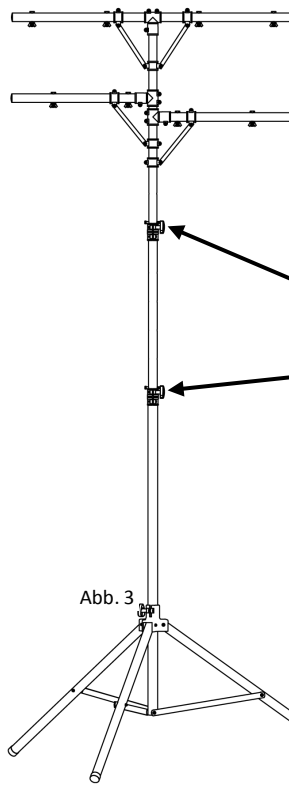
3. T-Träger mit Abstützteile zusammenbauen.



4. Schieben Sie die I-Träger mit Abstützteile auf die Mittelsäule des Dreibeinstativs.

Abb. 2





5. Das fertig zusammengebaute Stativ sieht so aus.

6. Zum Einstellen des Dreibeinstativs, etwa der gewünschten Höhe und Stabilität, verwenden Sie diese Einstellknöpfe.

Abb. 3

Sobre Este Guia O Guia de Referência Rápida (GRR) do CH-01 contém informações básicas sobre como utilizar o seu novo apoio. Consulte www.chauvetlighting.com para obter as informações mais recentes sobre o CH-01.

Exclusão de Responsabilidade Leia TODAS as instruções de segurança neste documento antes de instalar, utilizar ou manter este produto. A CHAUVET® pode alterar este GRR a qualquer momento.

Instruções de Segurança

- Inspeccione cuidadosamente todas as peças do apoio, componente do apoio, equipamento de ligação e a base do tripé antes de utilizar.
- A montagem dos apoios apenas deve ser efectuada por pessoas com formação.
- Certifique-se de que determina qual o tipo de apoio necessário para efectuar as cargas necessárias para cada tarefa. Consulte as especificações técnicas sobre as informações de suporte de peso.
- NÃO utilize apoios com cargas que excedem o máximo fornecido nas Especificações Técnicas no autocolante do produto ou neste Guia de Referência Rápida.
- NÃO utilize o apoio se quaisquer uniões soldadas apresentarem fissuras ou danos.
- NÃO utilize a apoio se os degraus horizontais, barra em T ou diagonais possuírem entalhes ou danos.
- Suspenda APENAS nos degraus horizontais dos apoios. Os tubos diagonais não se destinam a suportar peso.
- NÃO utilize o apoio se o tripé, uniões, conectores ou pinos de libertação rápida estiverem dobrados.
- Certifique-se de que monta correctamente o apoio utilizando todas as peças apresentadas.
- NÃO arraste o apoio sobre superfícies ou outros apoios. Se não conseguir transportar sozinho o apoio de uma forma correcta, certifique-se de que outra pessoa pode ajudá-lo.
- NÃO utilize um apoio que tenha caído.
- Para uma maior estabilidade, coloque sacos de areio na barra transversal inferior do apoio do tripé.



ATENÇÃO: A capacidade de carga máxima do CH-01 é de 45 kg (100 lbs). NÃO exceda este valor.

Contacto Fora dos E.U.A., Reino Unido ou Irlanda, entre em contacto com o seu distribuidor para solicitar assistência ou devolver um produto. Aceda a www.chauvetlighting.com para obter informações de contacto.

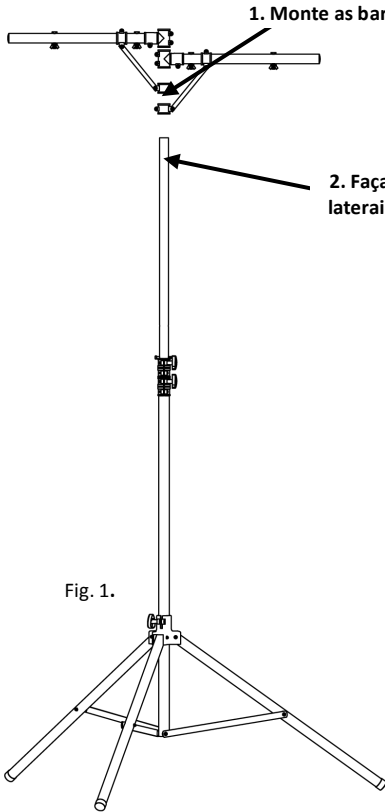
Conteúdo

- CH-01
- Equipamento de ligação
- Cartão de garantia
- Guia de referência rápida

Para Começar Desembale o CH-01 e certifique-se de que recebeu todas as peças em boas condições. Se a caixa ou conteúdos aparentarem estar danificados, notifique imediatamente o distribuidor e não a CHAUVET®.

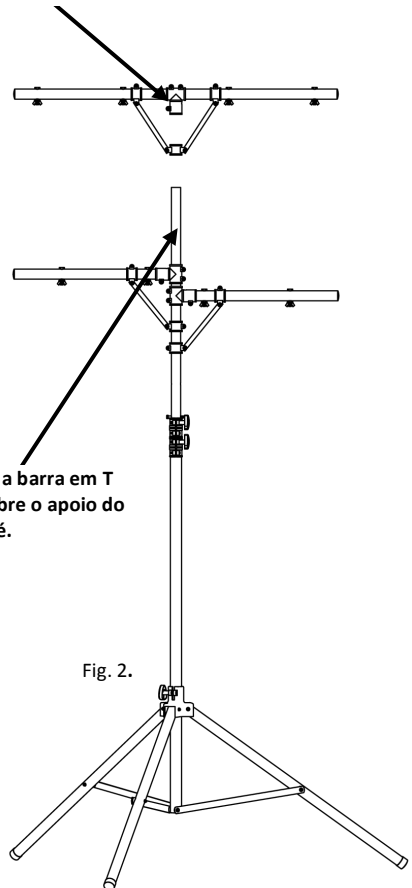
Descrição do Produto O CH-01 é uma barra em T em alumínio reforçado com barras laterais apoiadas. Com 8 pontos de montagem opcionais e pinos de libertação rápida para uma montagem e desmontagem simples, o CH-01 é excelente para DJs e apresentadores de espectáculos em constante deslocação.

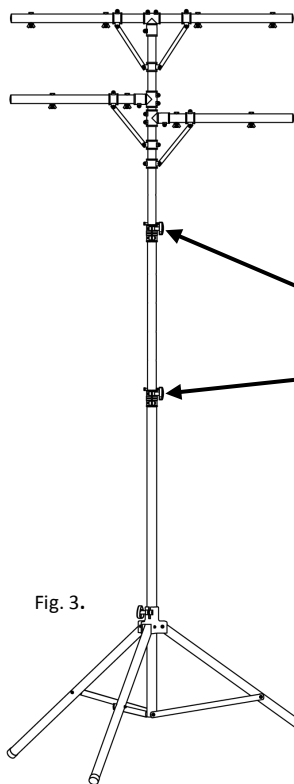
Instruções



3. Monte a barra em T com os suportes.

4. Faça deslizar a barra em T com suportes sobre o apoio do tripé.





5. Este será o aspecto final do apoio montado.

6. Para ajustar o apoio do tripé, utilize estes botões de ajuste para obter a altura e estabilidade pretendidas.

Fig. 3.

Informazioni Sulla Guida La guida Rapida CH-01 contiene informazioni di base su come utilizzare il nuovo stand. Visitare il sito Web www.chauvetlighting.com per informazioni aggiornate sul CH-01.

Esclusione di Responsabilità Prima di installare, mettere in funzione o effettuare manutenzioni, leggere con attenzione TUTTE le Note di Sicurezza contenute nel presente documento. CHAUVET® si riserva il diritto di modificare la presente Guida Rapida in qualsiasi momento.

Note di Sicurezza

- Prima di qualsiasi utilizzo ispezionare attentamente tutti gli elementi, i componenti e la ferramenta di collegamento dello stand.
- L'assemblaggio degli stand deve essere eseguito soltanto da personale addestrato.
- Assicurarsi di determinare l'esatto tipo di stand necessario a sostenere i carichi specifici di ciascuna applicazione. Fare riferimento alle Specifiche Tecniche per le informazioni relative ai carichi applicabili.
- **NON UTILIZZARE** gli stand con carichi superiori al massimo carico ammesso previsto dalle Specifiche Tecniche e riportato sulle etichette di prodotto o in questa Guida Rapida.
- **NON UTILIZZARE** gli stand in caso le giunzioni saldate siano incrinato o si presentino danneggiate.
- **NON UTILIZZARE** gli stand se i pioli orizzontali, le barre a T o i diagonali sono ammaccati o danneggiati.
- Sospendere i carichi **SOLTANTO** dai pioli. I diagonali non sono progettati per sostenere carichi.
- **NON UTILIZZARE** lo stand se il treppiede, i raccordi, i connettori o i perni a sgancio rapido sono piegati.
- Assicurarsi di assemblare lo stand utilizzando tutti i componenti mostrati.
- **NON TRASCINARE** lo stand su superfici o altri stand. Se non è possibile trasportare da soli uno stand in maniera corretta, richiedere l'aiuto di un collega.
- **NON UTILIZZARE** uno stand che sia stato lasciato cadere.
- Per una migliore stabilità, collocare sacchetti di sabbia accanto alla traversa del treppiede dello stand.



ATTENZIONE: La portata massima del CH-01 è di 45 kg. (100 libbre). NON superare questo peso.

Contatti Per richiedere assistenza o restituire l'apparecchiatura, al di fuori di Stati Uniti, Regno Unito o Irlanda, contattare il distributore locale. Per informazioni sui contatti, visitare il sito Web www.chauvetlighting.com.

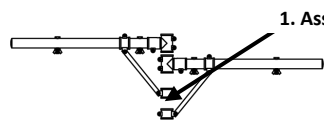
Che Cosa è Incluso

•CH-01	•Scheda di garanzia
•Ferramenta di collegamento	•Guida Rapida

Per Iniziare Disimballare CH-01 ed accertarsi di aver ricevuto tutti i componenti integri. Se l'imballo appare danneggiato, farlo immediatamente presente al distributore e non a CHAUVET®.

Descrizione del Prodotto CH-01 è una robusta barra a T in alluminio con barre laterali di supporto. Dotato di 8 punti opzionali di montaggio e perni a sgancio rapido per facile installazione e smontaggio, CH-01 è eccezionale per DJ e intrattenitori itineranti.

Istruzioni



2. Far scorrere le barre laterali nello stand.

3. Assemblare la barra a T con i supporti.

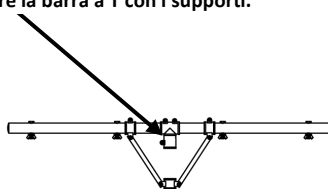
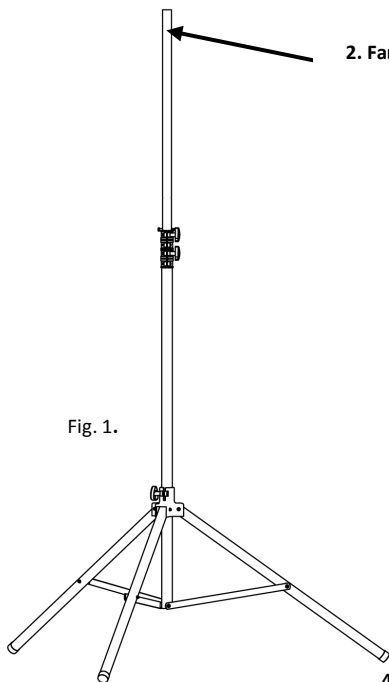
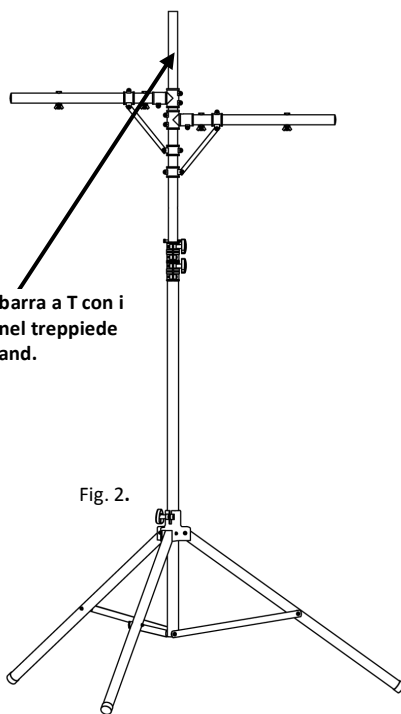


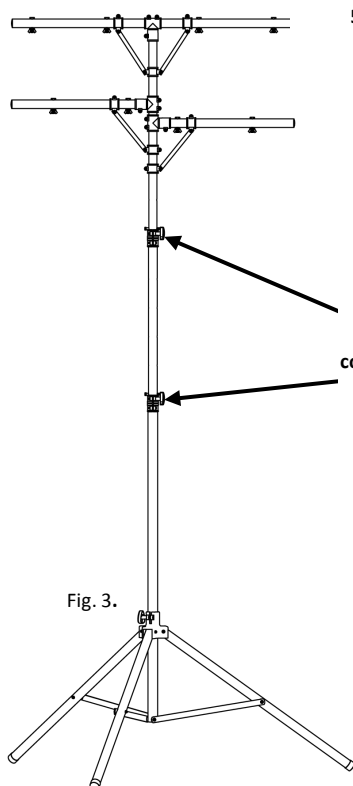
Fig. 1.



4. Far scorrere la barra a T con i relativi supporti nel treppiede dello stand.

Fig. 2.





5. Lo stand assemblato apparirà così.

6. Per regolare il treppiede dello stand, utilizzare queste manopole che consentiranno di ottenere altezza desiderata e stabilità.

Fig. 3.

O Przewodniku Przewodnik CH-01 Quick Reference Guide (QRG) zawiera podstawowe informacje dotyczące sposobu użytkowania nowego statywu. Najnowsze informacje odnośnie CH-01 na stronie www.chauvetlighting.com.

Oświadczenie .Należy przeczytać WSZYSTKIE wskazówki bezpieczeństwa przed montażem, obsługą lub konserwacją niniejszego produktu. Firma CHAUVET® może w każdej chwili wprowadzić zmiany do niniejszego dokumentu.

Wskazówki Bezpieczeństwa

- Przed użyciem należy dokładnie sprawdzić każdą część statywu, jego komponenty, sprzęt mocujący oraz podstawę.
- Montaż statywów powinien być wykonany jedynie przez wykwalifikowany personel.
- Należy określić rodzaj statywu wymagany do przyjęcia obciążenia dla danego zastosowania. Proszę zapoznać się ze Specyfikacją techniczną odnośnie obciążenia.
- NIE należy używać statywów dla obciążenia przekraczającego maksymalne wartości uwzględnione w Specyfikacji technicznej umieszczonej na nalepce produktu lub w niniejszym przewodniku.
- NIE należy używać statywu jeżeli jakiegokolwiek części spawane są uszkodzone lub wydają się być gorszej jakości.
- NIE należy używać statywu jeżeli szczelble poziome, teownik lub przekątne są wyszczerbione lub uszkodzone.
- Wieszac JEDYNIĘ na szczelblach statywów. Przekątne nie są przeznaczone do przyjmowania obciążenia.
- NIE używać statywu jeżeli trójnóg, połączenia, złączki czy łatwo wyjmowane sworznie są wygięte.
- Należy upewnić się czy do złożenia statywu zostały użyte wszystkie części
- NIE przenosić statywu przeciągając go. Jeżeli statyw nie może być przeniesiony w odpowiedni sposób proszę poprosić kogoś o pomoc.
- NIE używać statywu, który został upuszczony
- Dla uzyskania lepszej stabilności obciążać dolną część statywu.



UWAGA: Maksymalna wartość obciążenia CH-01 to 100 lbs (45 kg) . NIE PRZEKRACZAĆ podanej wartości .

Kontakt Poza Stanami Zjednoczonymi, Zjednoczonym Królestwem lub Irlandią w celu uzyskania pomocy lub zwrotu produktu należy skontaktować się z dystrybutorem na terenie danego kraju. Dalsze informacje kontaktowe na stronie www.chauvetlighting.com

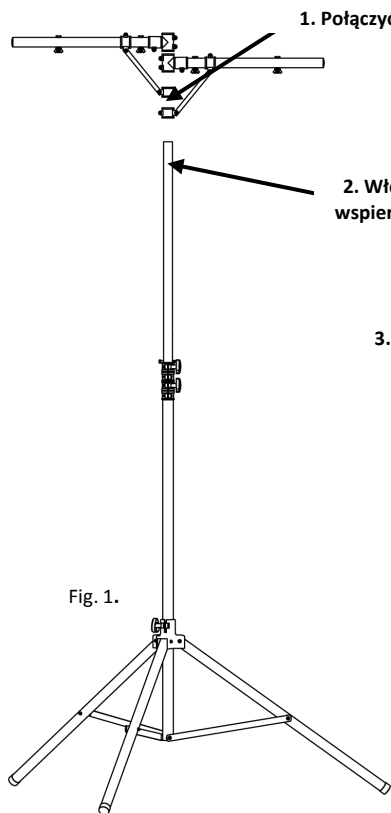
Co Wchodzi W Skład Zestawu

- CH-01
- Karta gwarancyjna
- Sprzęt mocujący
- Praktyczny przewodnik

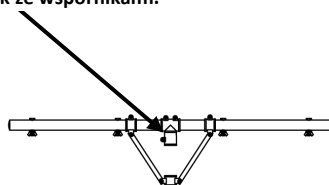
Na Początku Należy rozpakować CH-01 i upewnić się czy otrzymaliście Państwo wszystkie części w dobrym stanie. Jeżeli opakowanie lub jego zawartość wydają się być uszkodzone, należy niezwłocznie powiadomić o tym przewoźnika, a nie firmę CHAUVET®.

Opis Produktu CH-01 to przystosowany do pracy przy dużych obciążeniach aluminiowy teownik z bocznymi rurkami wspomagającymi z 8 opcjonalnymi punktami mocującymi i stworzonymi łatwo wyjmowanymi dla łatwiejszego składania i rozkładania. CH-01 to doskonałe urządzenie przenośne dla DJów i artystów estradowych.

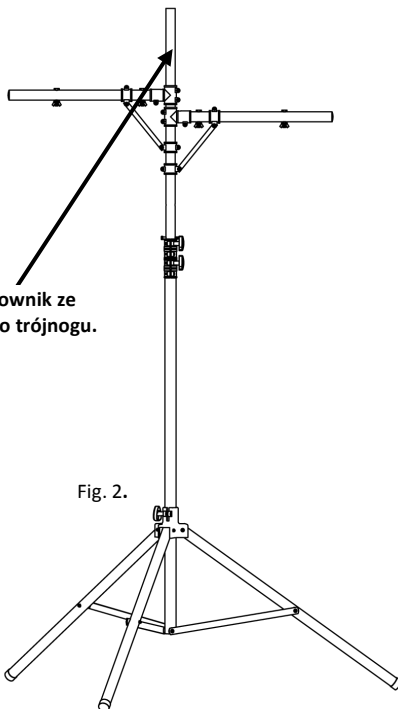
Instukcje

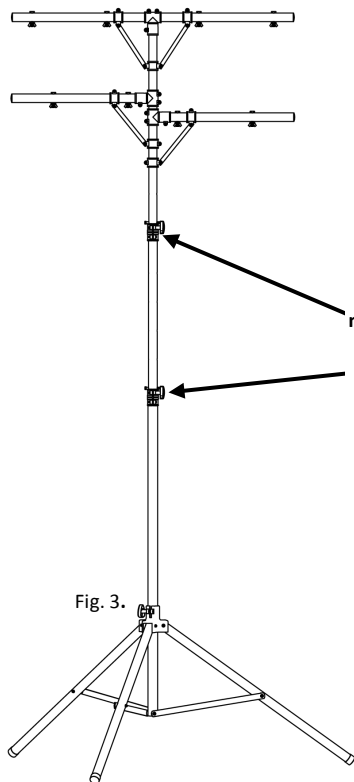


3. Połączyć teownik ze wspornikami.



4. Włożyć teownik ze wspornikami do trójnogu.





5. Ostateczna wersja złożonego statywu.

6. Aby dopasować trójnóg należy użyć tych pokręteł do osiągnięcia pożądanej wysokości i stopnia stabilności.

Fig. 3.

О Данном Руководстве Краткое руководство (QRG) по CH-01 содержит базовую информацию об использовании вашего нового штатива. См. актуальную информацию о CH-01 на веб-сайте www.chauvetlighting.com.

Отказ От Ответственности Изучите ВСЕ Замечания по безопасности перед установкой, эксплуатацией или обслуживанием данного устройства. Содержание этого руководства может меняться компанией CHAUVET® без уведомления.

Замечания По Безопасности

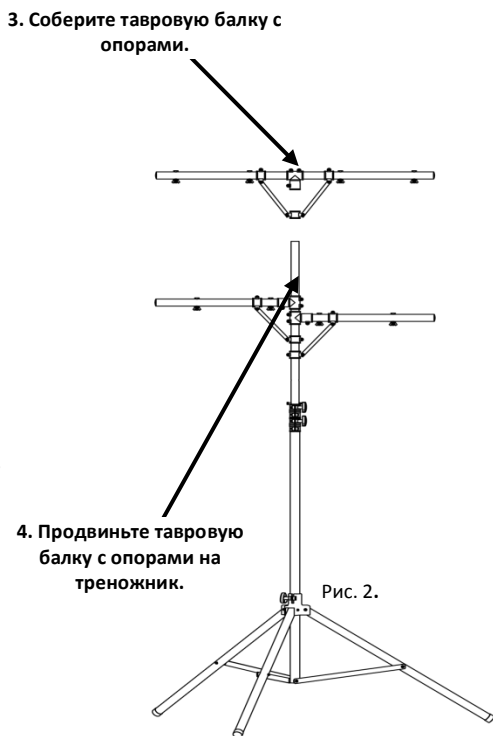
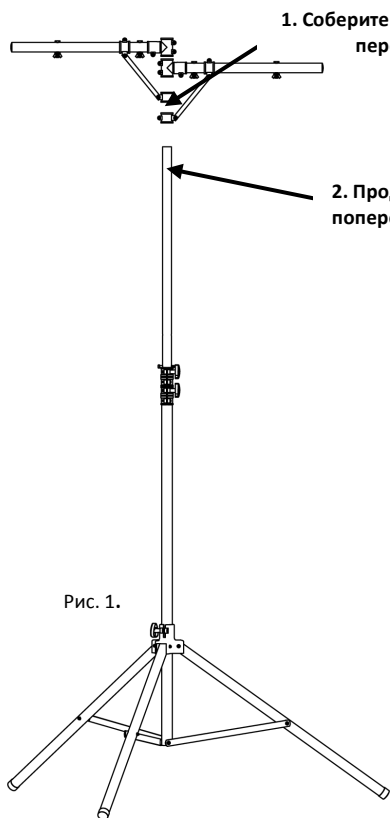
- Перед использованием внимательно осмотрите все элементы и компоненты штатива, крепеж и основание треножника.
- Сборка штатива должна выполняться только обученным персоналом.
- Обязательно определите, какой штатив необходим для грузов по каждому рабочему заданию. См. информацию о несущей способности в Технических спецификациях.
- НЕ используйте штативы для грузов, превышающих максимум, установленный в Технических спецификациях, которые приведены на стикере на устройстве и в этом Кратком руководстве.
- НЕ используйте штатив, если сварные соединения имеют трещины или признаки повреждений.
- НЕ используйте штатив, если горизонтальные перекладины, тавровая балка или диагонали имеют вмятины или повреждения.
- Подвешивание возможно ТОЛЬКО на горизонтальных перекладинах штатива. Диагонали для нагрузки не предназначены.
- НЕ используйте штатив, если треножник, соединители, разъемы или быстросъемные штифты изогнуты.
- Проследите за правильностью сборки штатива с использованием всех показанных деталей.
- НЕ тащите штатив по другим поверхностям или другим штативам. Если вы не можете перемещать штатив самостоятельно, обратитесь за помощью к другому человеку.
- НЕ используйте упавший штатив.
- Для повышения устойчивости разместите контргрузы у нижней поперечины треножника.



ПРЕДОСТЕРЕЖЕНИЕ: Максимальная нагрузка на CH-01 составляет 100 фунтов (45 кг). НЕ превышайте этот предел.

- Контакт** За пределами США, Великобритании и Ирландии по вопросам поддержки или возврата устройства обращайтесь к своему дистрибьютору. Контактная информация приведена на сайте www.chauvetlighting.com.
- Комплект** • CH-01 • Гарантийная карта
- Поставки** • Соединительный крепеж • Краткое руководство
- Начало Работы** Распакуйте устройство CH-01 и проверьте исправное состояние всех полученных деталей. Если коробка или ее содержимое имеют признаки повреждения, немедленно сообщите об этом не CHAUVET®, а дистрибьютору.
- Описание Устройства** CH-01 – это мощная алюминиевая тавровая балка с опорными боковыми перекладинами. 8 опциональных монтажных точек и быстросъемные штифты облегчают установку и снятие оборудования. CH-01 идеально подходит для мобильных диджеев и артистов.

Инструкции



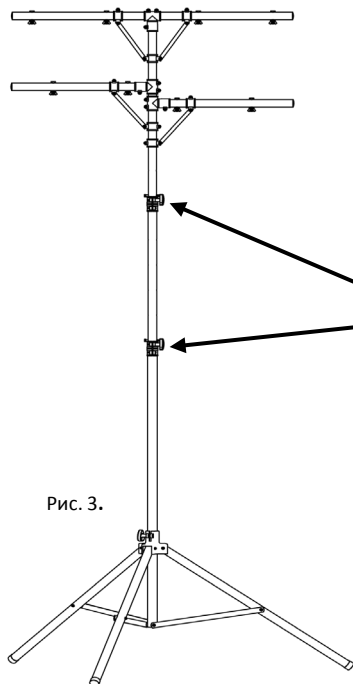


Рис. 3.

5. Окончательно после сборки штатив должен выглядеть так.

6. Для регулировки треножника штатив воспользуйтесь этими кнопками регулировки для достижения необходимой высоты и устойчивости.

Contact Us World Headquarters

CHAUVET®

General Information

Address: 5200 NW 108th Avenue
Sunrise, FL 33351

Voice: (954) 929-1115

Fax: (954) 929-5560

Toll free: (800) 762-1084

Technical Support

Voice: (954) 929-1115 (Press 4)

Fax: (954) 756-8015

Email: tech@chauvetlighting.com

World Wide Web

www.chauvetlighting.com

United Kingdom and Ireland

CHAUVET® Europe Ltd.

General Information

Address: Unit 1C
Brookhill Road Industrial Estate

Pinxton, Nottingham, UK

NG16 6NT

Voice: +44 (0)1773 511115

Fax: +44 (0)1773 511110

Technical Support

Email: uktech@chauvetlighting.com

World Wide Web

www.chauvetlighting.co.uk

CH-01 QRG – Rev. 1 ML

© Copyright 2012 CHAUVET®

All rights reserved.

Printed in the P. R. C.



RoHS

