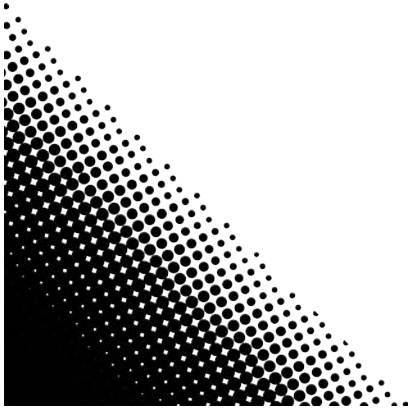
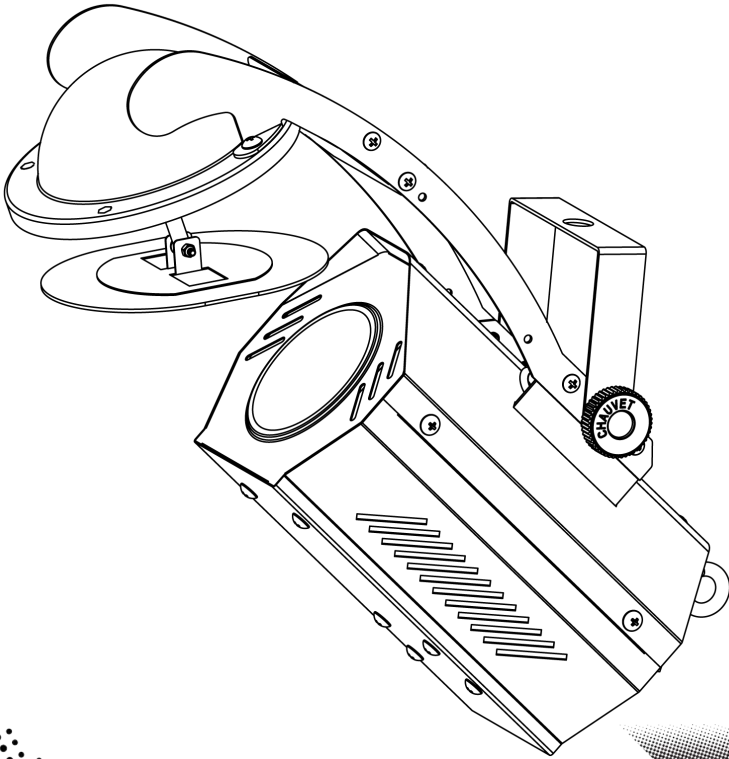




Quick Reference Guide



CHAUVET[®]
Value • Innovation • Performance
It's
Green Thinking.

About This Guide

The LX10™ Quick Reference Guide (QRG) has basic product information such as mounting, menu options, and DMX values. Download the User Manual from www.chauvetlighting.com for more details.

Disclaimer

The information and specifications contained in this QRG are subject to change without notice.

Safety Notes

These Safety Notes include important information about installation, use, and maintenance.



- This product is not intended for permanent installation.
- ONLY connect this product to a grounded and protected circuit.
- Always disconnect from power before cleaning or replacing the fuse.
- DO NOT look at the light source when the product is on.
- Make sure the power cord is not crimped or damaged.
- Never disconnect this product from power cord by pulling or tugging on the cord.
- When mounting this product overhead, use a safety cable.
- DO NOT allow flammable materials close to the unit while operating.
- DO NOT touch this product when it is operating because it may be hot.



- The voltage of the outlet to which you are connecting this product must be within the range stated on the decal or rear panel of the product.
- This product is for indoor use only! (IP20) To prevent risk of fire or shock, do not expose this product to rain or moisture.
- Always mount this product in a location with adequate ventilation, at least 20 in (50 cm) from adjacent surfaces.
- Be sure that no ventilation slots on the unit's housing are blocked.
- Never connect this product to a dimmer or rheostat.
- Replace the fuse with the same type and rating.
- ONLY use the hanging/mounting bracket to carry this product.
- The maximum ambient temperature is 104° F (40° C). Do not operate this product at higher temperatures.
- In the event of a serious operating problem, stop using immediately.
- DO NOT open this product. It contains no user-serviceable parts.

Contact

Outside the U.S., United Kingdom, or Ireland, contact your distributor to request support or return a product. Visit www.chauvetlighting.com for contact information.

What Is Included To Begin

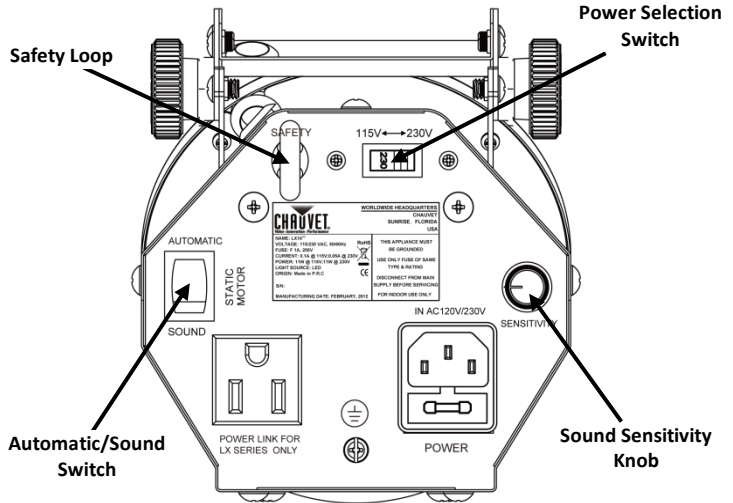
- LX10™
- Power Cord
- Warranty Card
- Quick Reference Guide

Unpack your LX10™ and make sure you have received all parts in good condition. If the box or contents appear damaged, notify the carrier immediately, not CHAUVET®.

Product Description

The LX10™ is a LED moonflower effect light with a 180° rotating mirror scanner. The LX10™ offers selectable functions such as sound and rotation.

Product Overview



AC Power

The LX10™ has a switchable power supply and it can work with an input voltage of 120VAC, 50/60 Hz or 230VAC, 50Hz, depending on the position of the voltage selection switch.

UK Only: This product has a fixed voltage power supply that works with an input voltage of 230VAC, 50Hz.

Power Linking

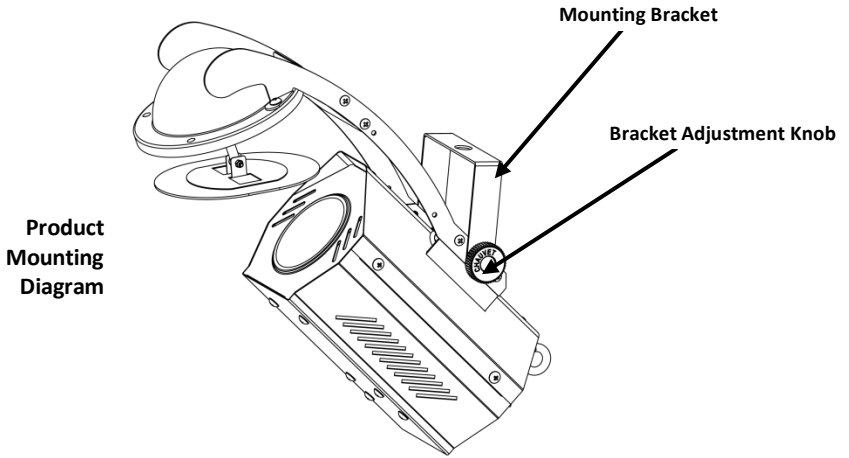
You can link up to 50 LX10™ units at 120VAC and 100 units at 230VAC.

Fuse Replacement

To replace the fuse in the LX10™:

1. Disconnect the product from power.
2. Wedge the tip of a flat-head screwdriver into the slot of the fuse holder.
3. Pry the safety cap out of the housing.
4. Remove the blown fuse from the clip on the front of the safety cap and replace with a fuse of the exact same type and rating.
5. Re-insert the fuse holder and reconnect power.

Mounting Before mounting this product, read the Safety Notes.



Acerca de Esta Guía

La Guía de Referencia Rápida (GRR) del LX10™ contiene información básica sobre el producto, como montaje, opciones de menú y valores DMX. Descargue el manual de usuario de www.chauvetlighting.com para una información más detallada.

Exención de Responsabilidad

La información y especificaciones contenidos en esta GRR están sujetas a cambio sin previo aviso.

Notas de Seguridad

Estas notas de seguridad incluyen información importante sobre el montaje, uso y mantenimiento.



- Este producto no está concebido para una instalación permanente.
- Conecte este producto SOLO a un circuito con toma de tierra y protegido.
- Desconecte siempre de la alimentación antes de la limpieza o sustitución del fusible.
- NO mire a la fuente de luz cuando el producto esté encendido.
- Asegúrese de que el cable de alimentación no está retorcido ni estropeado.
- Nunca desconecte este producto del cable de alimentación agarrando o tirando del cable.
- Cuando monte este producto en alto, use un cable de seguridad.
- NO permita la presencia de materiales inflamables cerca de la unidad cuando esté en funcionamiento.
- NO toque este producto cuando esté en funcionamiento, pues podría estar caliente.



- La tensión del enchufe al que conecte este producto ha de estar en el rango establecido en el grabado o en el panel posterior de producto.
- ¡Este producto es para uso en interiores solamente! (IP20) Para evitar riesgos de incendio o descarga, no exponga este producto a la lluvia o la humedad.
- Monte siempre este producto en una ubicación con ventilación adecuada, al menos a 20" (50 cm) de superficies adyacentes.
- Asegúrese de que ninguna ranura de ventilación en la carcasa de la unidad queda bloqueada.
- Nunca conecte este producto a un atenuador o reostato.
- Sustituya el fusible con uno del mismo tipo y categoría.
- Use SOLAMENTE los soportes de colgar/montar para mover este producto.
- La máxima temperatura ambiente es de 104° F (40° C). No haga funcionar este producto a temperaturas más altas.
- En caso de un problema grave de funcionamiento, deje de usarlo inmediatamente.
- NO abra este producto. No contiene piezas reparables por el usuario.

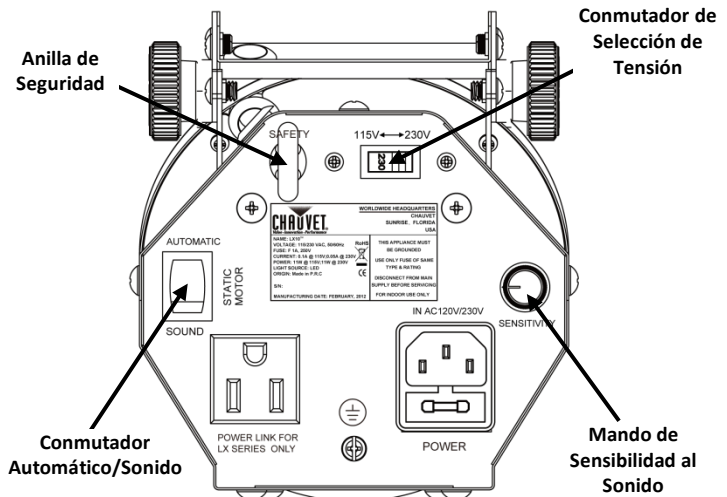
Contacto Fuera de EE.UU, Reino Unido o Irlanda, póngase en contacto con su distribuidor para solicitar asistencia o devolver el producto. Visite www.chauvetlighting.com para información de contacto.

- ¿Qué va Incluido?**
- LX10™
 - Tarjeta de Garantía
 - Cable de Alimentación
 - Guía de Referencia Rápida

Para Empezar Desembale su LX10™ y asegúrese de que ha recibido todas las partes en buen estado. Si la caja o los componentes parecen dañados, notifíquese al transportista inmediatamente, no a CHAUVET®.

Descripción del Producto El LX10™ es una luz LED de efecto moonflower con un escáner de espejo que rota 180°. El LX10™ proporciona funciones seleccionables, como sonido y rotación.

Visión General del Producto



Corriente Alterna El LX10™ tiene una fuente de alimentación conmutable y puede funcionar con una tensión de entrada de 120VCA, 50/60 Hz o 230VCA, 50Hz, dependiendo de la posición del conmutador de selección de tensión.

Solo RU: Este producto tiene una fuente de alimentación fija que funciona con una tensión de entrada de 230 VCA, 50Hz.

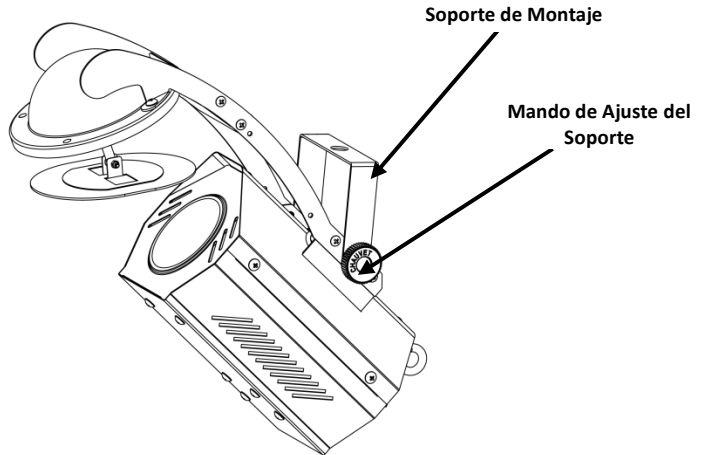
Alimentación en Cadena Puede enlazar hasta 50 unidades LX10™ a 120 VCA, y 100 unidades a 230 VCA.

Sustitución del Fusible Para sustituir el fusible del LX10™:

1. Desconecte el producto de la alimentación.
2. Haga cuña con la punta de un destornillador plano en la ranura del portafusibles.
3. Saque la tapa de seguridad de la carcasa.
4. Quite el fusible fundido de la sujeción en la parte frontal de la tapa de seguridad y sustituya el fusible con otro del mismo tipo y categoría.
5. Vuelva a insertar el portafusibles y conecte de nuevo la alimentación.

Montaje Antes de montar este producto, lea las Notas de Seguridad.

Diagrama de Montaje del Producto



À Propos de ce Manuel

Le Manuel de Référence du LX10™ (MdR) reprend des informations de base sur cet appareil notamment en matière de montage, d'options de menu et de valeurs DMX. Télécharger le manuel d'utilisation sur www.chauvetlighting.com pour de plus amples informations.

Clause de Non-responsabilité

Les informations et caractéristiques contenues dans ce manuel sont sujettes à changement sans préavis.

Consignes de Sécurité

Ces consignes concernant la sécurité reprennent d'importantes informations en matière d'installation, d'utilisation et de maintenance.



- Cet appareil n'est pas conçu pour être utilisé dans une installation permanente.
- Connectez **UNIQUEMENT** ce produit à un circuit protégé et relié à la terre.
- Débranchez toujours cet appareil avant de procéder à son nettoyage ou au remplacement de son fusible.
- Ne regardez **PAS** la source lumineuse lorsque le produit fonctionne.
- Assurez-vous que le cordon d'alimentation n'est ni tordu ni endommagé.
- Ne débranchez jamais cet appareil en tirant sur le cordon.
- Utilisez **TOUJOURS** un câble de sécurité lorsque vous montez cet appareil en hauteur.
- Veillez à ce qu'**AUCUNE** source inflammable ne se trouve à proximité de l'unité lors de son fonctionnement.
- Ne touchez **PAS** cet appareil lors de son fonctionnement car il pourrait s'avérer brûlant.



- La tension de la prise à laquelle vous connectez ce cet appareil doit être comprise dans la plage de tensions reprise sur l'étiquette de l'appareil ou à l'arrière de ce dernier.
- Cet appareil doit être utilisé en intérieur uniquement (IP20). Afin d'éviter tout risque d'incendie ou décharge électrique, veillez à n'exposer cet appareil ni à la pluie ni à l'humidité.
- Montez toujours cet appareil dans un endroit bien ventilé, à au moins, 20 pouces (50 cm) des surfaces adjacentes.
- Assurez-vous qu'aucune fente de ventilation sur le boîtier ne soit obstruée.
- Ne connectez **JAMAIS** cet appareil ni à un gradateur ni à un rhéostat.
- Remplacez le fusible avec un de même type et même ampérage.
- Transportez/Suspendez ce produit **UNIQUEMENT** au moyen de la poignée dont il est doté.
- La température ambiante maximale supportée par ce produit est de 104° F (40° C). Ne le faites pas fonctionner à des températures plus élevées.
- En cas de sérieux problèmes de fonctionnement, arrêtez le système immédiatement.
- N'ouvrez **PAS** ce produit. Il ne contient aucun composant susceptible d'être réparé par l'utilisateur.

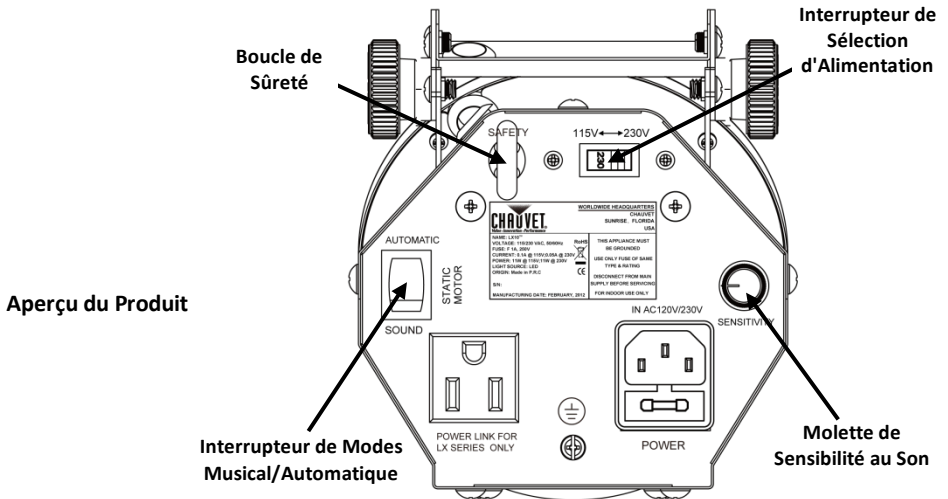
Contact En dehors des États-Unis, du Royaume-Uni et de l'Irlande, contactez votre fournisseur si vous avez besoin d'assistance ou de retourner votre produit. Consultez le site www.chauvetlighting.com pour trouver nos coordonnées.

Ce qui est Inclus

- Un LX10™
- Une Fiche de Garantie
- Un Cordon d'Alimentation
- Un Manuel de Référence

Débuter Déballez votre LX10™ et assurez-vous d'avoir tout reçu et en bon état. Si l'emballage ou le contenu semblait être endommagé, indiquez-le immédiatement au transporteur et non à CHAUVET®.

Description de l'Appareil Le LX10™ est un éclairage à effet moonflower doté d'un scanner à miroir rotatif à 180°. Le LX10™ propose des fonctions à sélectionner par l'utilisateur comme rotation ou mode musical.



Alimentation CA Le LX10™ est doté d'un interrupteur de sélection d'alimentation lui permettant de fonctionner avec une tension d'entrée de 120 VCA, 50/60 Hz ou de 230 VCA, 50 Hz selon sa position.

Royaume-Uni uniquement: Cet appareil est doté d'une alimentation à tension unique lui permettant de fonctionner avec une tension d'entrée de 230 VCA et 50 Hz.

Connexion Electrique

Vous pouvez raccorder jusqu'à 50 LX10™ à 120 VCA ou 100 à 230 VCA.

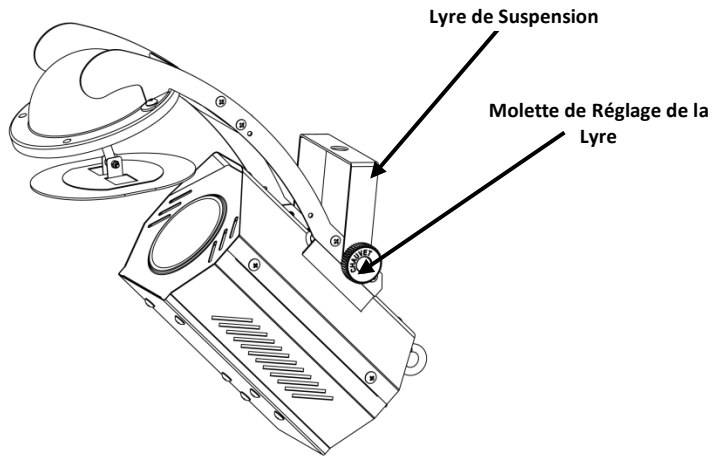
Remplacement du Pour remplacer le fusible dans le LX10™:

Fusible

1. Débranchez l'appareil de l'alimentation.
2. Insérez et calez la pointe d'un tournevis à tête plate dans la fente du porte-fusible.
3. En faisant levier, faites sortir de son emplacement le couvercle du porte-fusible.
4. Retirez le fusible désuet du clip se trouvant à l'avant du couvercle de sécurité et remplacez-le par un fusible équivalent.
5. Insérez à nouveau le porte-fusible puis rebranchez l'appareil.

Montage Avant de monter cet appareil, lisez et assimilez les remarques de sécurité.

Schéma de
Montage
du Produit



Über diese Schnellan- leitung

In der Schnellanleitung des LX10™ finden Sie die wesentlichen Produktinformationen, wie etwa über die Montage, Menüoptionen und DMX-Werte des Geräts. Laden Sie für weiterführende Informationen unter www.chauvetlighting.com das Benutzerhandbuch herunter.

Haftungsausschluss

Die Informationen und Spezifikationen dieser Anleitung können ohne vorherige Ankündigung geändert werden.

Sicherheits- hinweise

Diese Sicherheitshinweise enthalten wichtige Informationen über die Montage, Verwendung und Wartung des Geräts.



- Dieses Produkt eignet sich nicht für eine permanente Installation.
- **SCHLIESSEN** Sie dieses Produkt nur an einen mit der Masse verbundenen und abgesicherten Stromkreislauf an.
- Trennen Sie den LX10™ von der Stromquelle, bevor Sie das Gerät reinigen oder die Sicherung auswechseln.
- **NIEMALS** in die Lichtquelle schauen, während das Gerät eingeschaltet ist.
- Stellen Sie sicher, dass das Netzkabel nicht gequetscht oder beschädigt ist.
- Ziehen Sie beim Trennen des Geräts von der Stromversorgung nie am Kabel.
- Bei Montage über Kopf immer ein Sicherheitsseil verwenden.
- **KEINE** entflammaren Materialien während des Betriebs in der Nähe des Geräts lagern.
- **NIEMALS** während des Betriebs das Gehäuse berühren, da dies sehr heiß wird.



- Die Spannung der Schuko Steckdose, an die Sie das Gerät anschließen, muss sich innerhalb des Spannungsbereiches befinden, der auf dem Hinweisschild oder dem rückwärtigen Bedienfeld des Geräts angegeben ist.
- Dieses Gerät darf nur im Innenbereich verwendet werden (IP20). Um das Risiko von Bränden oder elektrischen Schlägen zu vermeiden, dürfen Sie das Gerät nicht Regen oder Feuchtigkeit aussetzen.
- Installieren Sie das Gerät an einem Ort mit ausreichender Belüftung und mit einem Abstand von 50 cm zu den angrenzenden Flächen.
- Stellen Sie sicher, dass die Lüftungsöffnungen im Gehäuse des Geräts nicht verschlossen sind.
- Schließen Sie dieses Gerät niemals an einen Dimmer oder Regelwiderstand an.
- Achten Sie beim Auswechseln der Sicherung darauf, den gleichen Typ mit den gleichen Werten zu verwenden.
- Das Gerät **NUR** an den Hänge-/Befestigungsbügeln tragen.
- Die maximal zulässige Umgebungstemperatur beträgt 40°C. Nehmen Sie das Gerät nicht bei höheren Temperaturen in Betrieb.
- Bei ernsthaften Betriebsproblemen stoppen Sie umgehend die Verwendung des Geräts.
- Dieses Gerät **NICHT** öffnen. Die eingebauten Komponenten sind für den Kunden wartungsfrei.

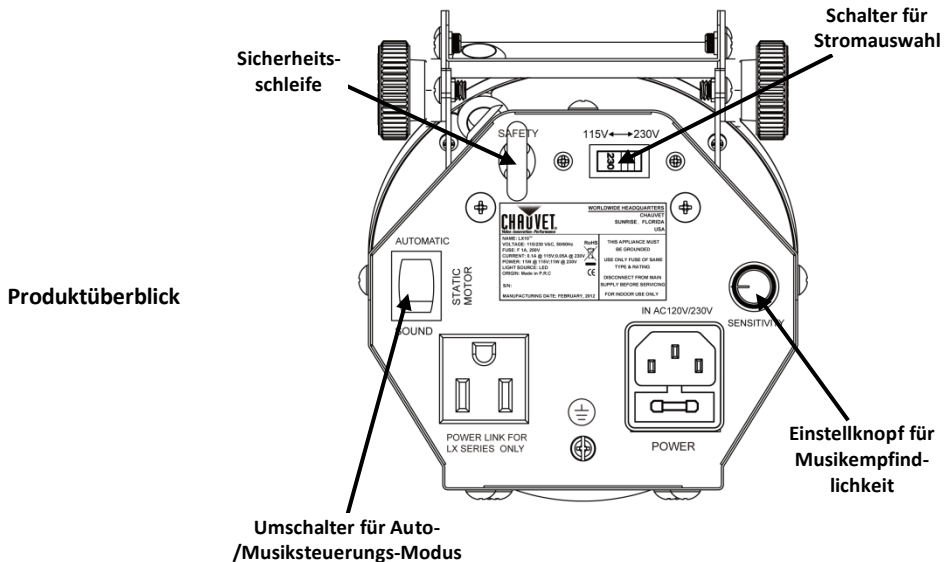
Kontakt Kunden außerhalb der USA, GB oder Irland wenden sich an ihren Lieferanten, um den Kundendienst in Anspruch zu nehmen oder ein Gerät zurückzuschicken. Kontaktinformationen finden Sie unter www.chauvetlighting.com.

Packungs-Inhalt

- LX10™
- Garantiekarte
- Netzkabel
- Schnellanleitung

Start Packen Sie Ihr LX10™ aus und überprüfen Sie, ob Sie alle Teile ohne Beschädigung erhalten haben. Wenn die Verpackung beschädigt ist, benachrichtigen Sie umgehend das Transportunternehmen, nicht jedoch CHAUVET®.

Produktbeschreibung Das LX10™ ist ein LED-Moonflower-Effekt mit einem um 180° rotierbaren Walzenspiegel-Scanner. Der LX10™ bietet eine Reihe von Optionen, wie etwa Musiksteuerung und Rotation.



Wechselstrom Der LX10™ ist so konzipiert, dass er je nach Stellung des Spannungsschalters mit einer Eingangsspannung von entweder 120V~60Hz oder 230V~50Hz betrieben werden kann.

Nur GB: Dieses Gerät verfügt über ein festes Netzteil, das nur mit einer Eingangsspannung von 230 V AC und 50Hz arbeiten kann.

Reihenschaltung der Geräte Sie können bis zu 50 LX10™-Geräte bei 120 V AC und 100 Geräte bei 230 V AC in Reihe schalten.

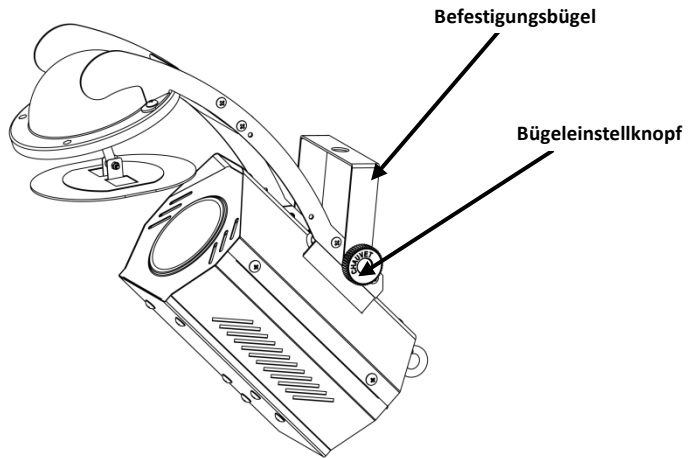
Auswechseln der So wechseln Sie die Sicherung des LX10™ aus:

Sicherung

1. Trennen Sie das Gerät vom Stromnetz.
2. Klemmen Sie die Spitze eines Flachkopfschraubendrehers in den Schlitz des Sicherungshalters.
3. Hebeln Sie die Sicherheitsabdeckung vom Gehäuse weg ab.
4. Entfernen Sie die durchgebrannte Sicherung von der Klemme am Vorderteil der Sicherheitsabdeckung, und ersetzen Sie diese durch eine Sicherung des gleichen Typs und mit den gleichen Werten.
5. Stecken Sie den Sicherungshalter wieder zurück, und schließen Sie das Gerät an das Stromnetz an.

Montage Lesen Sie vor der Montage dieses Geräts die Sicherheitshinweise durch.

Diagramm Geräte-
montage



Sobre Este Guia O Guia de Referência Rápida (GRR) do LX10™ contém informações básicas sobre o produto tais como instalação, opções de menu e valores DMX. Transfira o Manual de Utilizador de www.chauvetlighting.com para obter mais informações.

Exclusão de Responsabilidade As informações e especificações contidas neste GRR estão sujeitas a alteração sem aviso prévio.

Instruções de Segurança Estas Instruções de Segurança incluem informações importantes sobre a instalação, utilização e manutenção.



- Este produto não se destina à instalação permanente.
- Ligue este produto APENAS a um circuito protegido e ligado à terra.
- Desligue-o sempre da alimentação antes da limpeza ou substituição do fusível.
- NÃO olhe para a fonte de luz quando o produto está ligado.
- Certifique-se de que o cabo de alimentação não está desgastado nem danificado.
- Nunca desligue este produto da alimentação ao puxar ou esticar o cabo de alimentação.
- Numa instalação suspensa deste produto, utilize sempre um cabo de segurança.
- NÃO permita a presença de materiais inflamáveis junto da unidade durante o seu funcionamento.
- NÃO toque neste produto enquanto do funcionamento do mesmo, pois poderá estar quente.



- A tensão da tomada à qual irá ligar este produto deve estar no intervalo indicado no autocolante ou painel posterior do produto.
- Este produto destina-se apenas a ser utilizado no interior! (IP20) Para evitar o risco de incêndio ou choque eléctrico, não exponha este produto à chuva nem humidade.
- Instale sempre este produto num local com ventilação adequada, a pelo menos 50 cm (20 pol.) das superfícies adjacentes.
- Certifique-se de que não estão obstruídas quaisquer ranhuras de ventilação do corpo da unidade.
- Nunca ligue este produto a um regulador da intensidade da luz nem a um reóstato.
- Substitua o fusível por um do mesmo tipo e classificação.
- Transporte este produto APENAS com suportes de montagem/suspensão.
- A temperatura máxima ambiente é 40 °C (104 °F). Não utilize este produto em ambientes com temperaturas superiores.
- Em caso de um problema de funcionamento grave, pare a utilização imediatamente.
- NÃO abra este produto. Não contém quaisquer peças passíveis de manutenção.

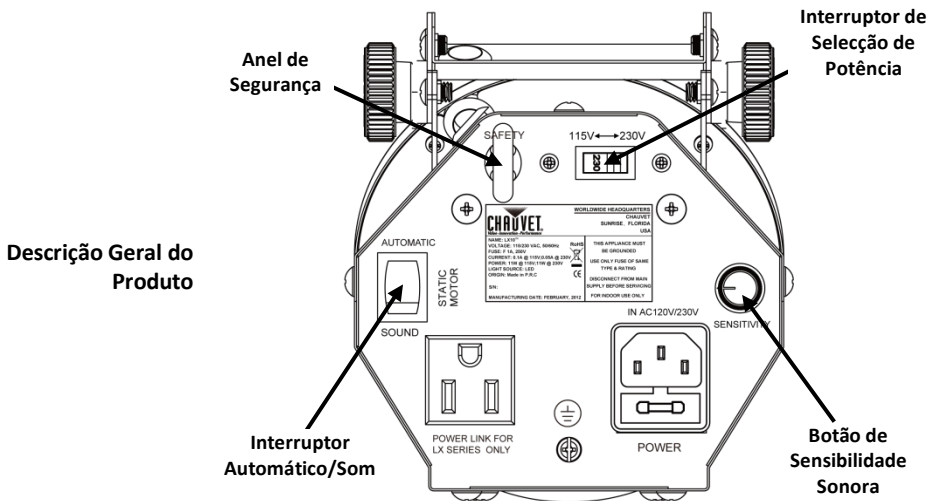
Contacto Fora dos E.U.A., Reino Unido ou Irlanda, entre em contacto com o seu distribuidor para solicitar assistência ou devolver um produto. Aceda a www.chauvetlighting.com para obter informações de contacto.

Conteúdo

- LX10™
- Cabo de Alimentação
- Cartão de Garantia
- Guia de Referência Rápida

Para Começar Desembale o LX10™ e certifique-se de que recebeu todas as peças em boas condições. Se a caixa ou conteúdos aparentarem estar danificados, notifique imediatamente a transportadora e não a CHAUVET®.

Descrição do Produto O LX10™ é uma luz LED de efeitos floridos com uma leitura óptica de espelhos rotativos em 180 °. O LX10™ oferece funções seleccionáveis, tais como som e rotação.



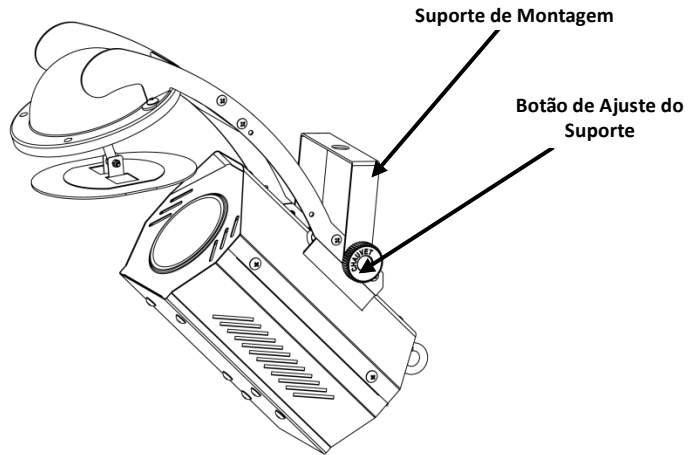
Alimentação CA O LX10™ possui uma fonte de alimentação comutável e pode funcionar com uma tensão de entrada de 120 VCA, 50/60 Hz ou 230 VCA, 50Hz, dependendo da posição do interruptor de selecção de tensão.

Apenas no Reino Unido: Este produto possui uma fonte de alimentação com tensão específica que funciona com uma tensão de entrada de 230 VCA, 50 Hz.

Interligação de Alimentação Pode ligar até 50 unidades LX10™ a 120 VCA e 100 unidades a 230 VCA.

- Substituição do Fusível** Para substituir um fusível no LX10™:
1. Desligue o produto da alimentação.
 2. Encaixe a ponta de uma chave de fendas de cabeça chata na ranhura do suporte de fusíveis.
 3. Retire a tampa de segurança do corpo.
 4. Retire o fusível queimado do grampo na parte frontal da tampa de segurança e substitua por um fusível com o mesmo tipo e classificação.
 5. Volte a colocar o suporte de fusíveis e volte a ligar a alimentação.
- Instalação** Antes de instalar este produto, leia as Instruções de Segurança.

**Diagrama de
Instalação do
Produto**



Informazioni Sulla Guida

La Guida Rapida di LX10™ contiene informazioni di base sul prodotto quali montaggio, opzioni menù e valori DMX. Per maggiori dettagli, scaricare il Manuale Utente dal sito www.chauvetlighting.com.

Esclusione di Responsabilità

Le informazioni e le specifiche contenute in questa guida possono essere modificate senza preavviso.

Note di Sicurezza

Le Note di Sicurezza includono informazioni importanti sull'installazione, l'uso e la manutenzione.



- Questa apparecchiatura non è progettata per installazione permanente.
- Collegare questa unità **SOLTANTO** ad un circuito dotato di messa a terra e protetto.
- Prima di effettuare la pulizia o sostituire il fusibile, scollegare sempre l'unità dall'alimentazione elettrica.
- **NON** guardare la sorgente luminosa quando l'unità è in funzione.
- Assicurarsi che il cavo di alimentazione non sia piegato o danneggiato.
- Non scollegare mai questa apparecchiatura dall'alimentazione elettrica tirando o stratonando il cavo.
- Per il montaggio in alto dell'unità utilizzare **SEMPRE** un cavo di sicurezza.
- **NON** collocare materiale infiammabile vicino all'unità mentre è in funzione.
- **NON** toccare l'unità durante il funzionamento perché potrebbe essere molto calda.



- La tensione della presa a muro cui si collega l'apparecchiatura deve trovarsi entro il campo specificato sull'etichetta o sul pannello posteriore.
- Questa apparecchiatura deve essere utilizzata soltanto in interni (IP20)! Per evitare il rischio di incendio o di folgorazione non esporre l'apparecchiatura alla pioggia o all'umidità.
- Montare sempre l'unità in posizione ben ventilata, ad almeno 50 cm (20") da qualsiasi superficie.
- Assicurarsi che nessuna apertura di ventilazione dell'unità sia ostruita.
- Non collegare mai ad un dimmer o ad un reostato.
- Sostituire il fusibile con un altro dello stesso tipo e classe.
- Prendere e trasportare l'unità **SOLTANTO** dalla staffa per il montaggio sospeso.
- Massima temperatura ambiente ammessa: 40 °C (104 °F). Non utilizzare l'apparecchiatura a temperature superiori.
- In caso di gravi problemi di funzionamento sospendere immediatamente l'utilizzo.
- **NON** aprire l'unità. Non contiene parti riparabili dall'utente.

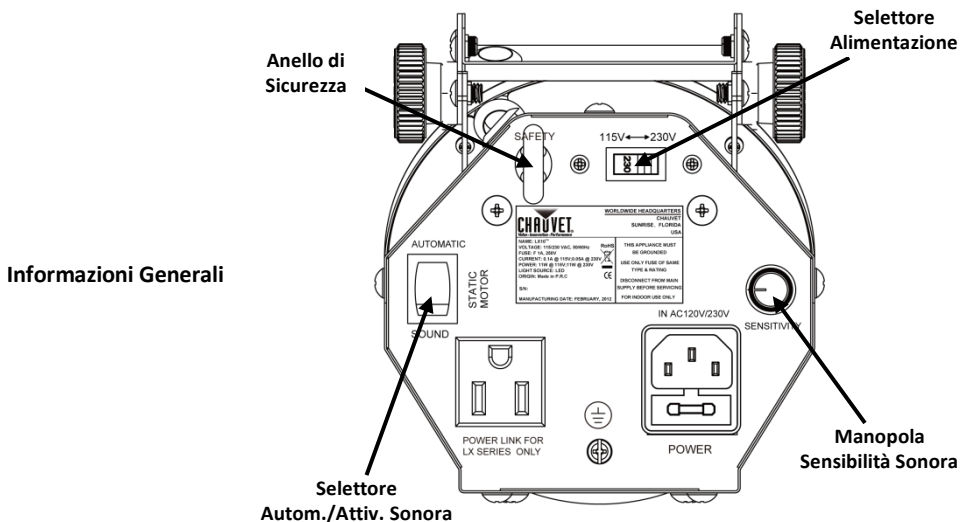
Contatti Per richiedere assistenza o restituire l'apparecchiatura, al di fuori di Stati Uniti, Regno Unito o Irlanda, contattare il distributore locale. Per informazioni sui contatti, visitare il sito Web www.chauvetlighting.com.

Che Cosa è Incluso Per Iniziare

- LX10™
- Scheda di Garanzia
- Cavo di Alimentazione
- Guida Rapida

Descrizione del Prodotto Disimballare LX10™ ed accertarsi di aver ricevuto tutti i componenti integri. Se l'imballo appare danneggiato, farlo immediatamente presente al trasportatore e non a CHAUVET®.

LX10™ è un proiettore moonflower a LED dotato di scanner a specchio con rotazione di 180°. LX10™ offre varie funzioni selezionabili come attivazione sonora e rotazione.



Alimentazione CA LX10™ è dotato di alimentatore commutabile da 120 V CA - 50/60 Hz a 230 V CA - 50 Hz.

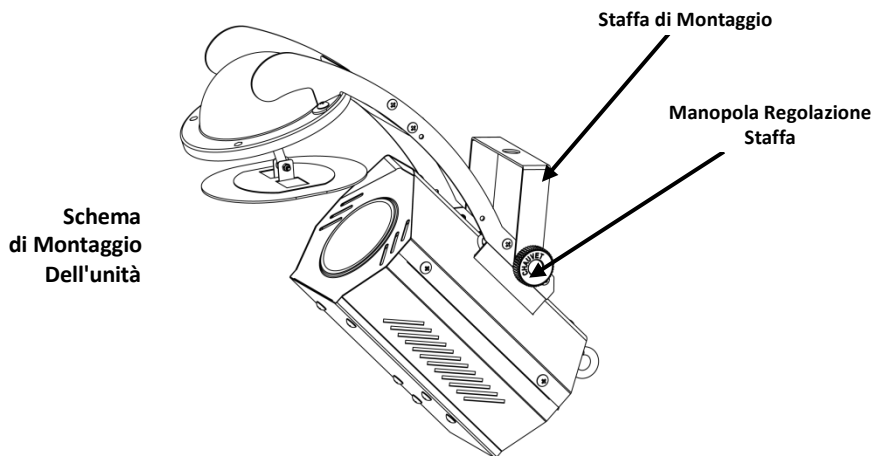
Solo Regno Unito: Questa apparecchiatura è dotata di alimentatore da 230 V CA / 50 Hz.

Collegamento È possibile collegare fino a 50 unità LX10™ a 120 V CA oppure 100 unità a 230 V CA.

Sostituzione Fusibile Per sostituire il fusibile:

1. Scollegare l'unità dall'alimentazione elettrica.
2. Inserire la punta di un giravite a testa piatta nella fessura dell'alloggiamento del fusibile.
3. Rimuovere dall'alloggiamento il cappello di sicurezza.
4. Rimuovere il fusibile bruciato dalla clip sulla parte anteriore del cappello di sicurezza e sostituirlo con uno identico.
5. Reinserrire il portafusibile e ricollegare l'alimentazione elettrica.

Montaggio Prima di montare l'unità, leggere le Note di Sicurezza.



O Przewodniku Praktyczny Przewodnik LX10™ (z ang. Quick Reference Guide) (QRG) zawiera podstawowe informacje takie jak montaż, opcje menu oraz wartości DMX. Szczegółowe informacje znajdują się w instrukcji obsługi na stronie www.chauvetlighting.com.

Oświadczenie Informacje i specyfikacje zawarte w niniejszym dokumencie QRG podlegają zmianie bez powiadomienia.

Wskazówki Bezpieczeństwa Poniższe wskazówki bezpieczeństwa zawierają ważne informacje dotyczące montażu, użycia i konserwacji.



- Niniejszy produkt nie jest przeznaczony do stałego montażu.
- Produkt należy podłączyć JEDYNNIE do uziemionego i zabezpieczonego obwodu.
- Przed czyszczeniem lub wymianą bezpiecznika należy zawsze odłączyć produkt od zasilania.
- NIE należy patrzeć na źródło światła, gdy produkt jest włączony.
- Należy upewnić się czy przewód zasilający nie jest zgnieciony lub uszkodzony.
- Nigdy nie należy odłączać produkt od zasilania, ciągnąc lub szarpiąc za przewód zasilający.
- Podczas montażu produktu na górze należy użyć kabla bezpieczeństwa.
- NIE należy kłaść materiałów łatwopalnych w pobliżu włączonego produktu.
- NIE należy dotykać produktu, gdy jest włączony, ponieważ może być nagrzanany.



- Napięcie wyjścia, do którego podłączony jest produkt powinno być o wartości podanej na naklejce lub panelu tylnym produktu.
- Produkt ten jest przeznaczony jedynie do obsługi w pomieszczeniach zamkniętych! (IP20) Aby uniknąć ryzyka pożaru lub porażenia nie należy wystawiać go na działanie deszczu lub wilgoci.
- Należy zawsze montować produkt w miejscu z odpowiednią wentylacją przynajmniej 20 cali (50 cm) odległości od przyległych powierzchni.
- Należy upewnić się czy żaden z otworów wentylacyjnych na obudowie produktu nie jest zapchany.
- Nigdy nie należy podłączać produktu do ściemniacza lub rezystora.
- Należy wymienić bezpiecznik o tej samej wartości i rodzaju.
- Przenosząc produkt należy użyć JEDYNYE uchwytów mocujących/ do zawieszania.
- Maksymalna temperatura otoczenia to 104° F (40° C). Nie należy używać produktu w wyższych temperaturach.
- W przypadku poważnych problemów z obsługą produktu należy niezwłocznie zaprzestać jego dalszego użytkowania.
- NIE należy otwierać produktu. Produkt nie zawiera żadnych części do serwisowania przez użytkownika.

Kontakt

Poza Stanami Zjednoczonymi, Zjednoczonym Królestwem lub Irlandią w celu uzyskania pomocy lub zwrotu produktu należy skontaktować się z dystrybutorem na terenie danego kraju. Dalsze informacje kontaktowe na stronie www.chauvetlighting.com.

Co wchodzi w Skład Zestawu Na Początku

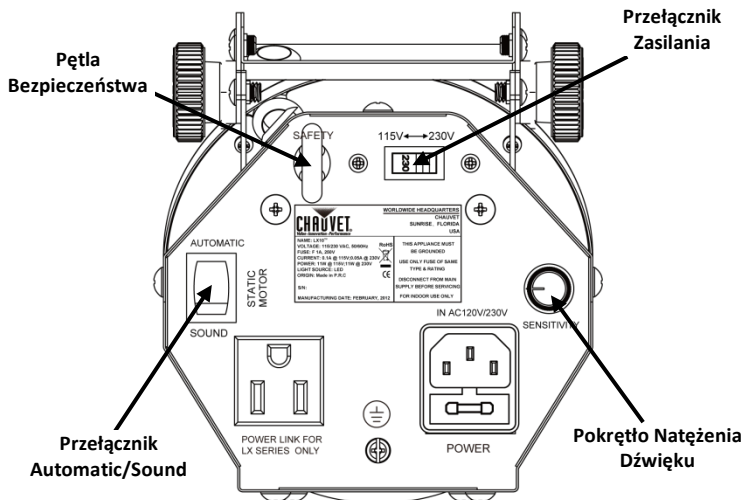
- LX10™
- Przewód Zasilający
- Karta Gwarancyjna
- Praktyczny Przewodnik

Należy rozpakować LX10™ i upewnić się, czy otrzymaliście Państwo wszystkie części w dobrym stanie. Jeżeli opakowanie lub jego zawartość wydają się być uszkodzone, należy niezwłocznie powiadomić o tym przewoźnika, a nie CHAUVET®.

Opis Produktu

LX10™ to efekt stroboskopu typu LED z 180° obrotowym skanerem lustrzanym. LX10™ oferuje do wyboru takie funkcje jak dźwięk i rotacja.

Opis ogólny produktu



Moc AC P LX10™ posiada przełączane źródło zasilania, które pozwala na działanie produktu przy napięciu 120VAC, 50/60 Hz lub 230VAC, 50Hz, w zależności od pozycji przełącznika napięcia.

Jedynie na Terenie Zjednoczonego Królestwa: Produkt posiada stałe zasilanie napięciowe, które pozwala na działanie produktu przy napięciu wejściowym 230VAC, 50Hz.

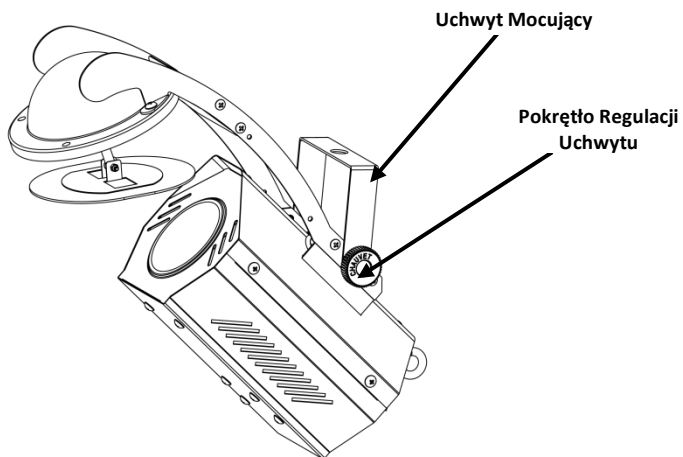
Podłączenie Produktów Możecie Państwo podłączyć do jednostek 50 LX10™ o napięciu 120VAC oraz 100 jednostek o napięciu 230VAC.

Wymiana Bezpiecznika Aby wymienić bezpiecznik w LX10™ należy:

1. Odłączyć produkt od zasilania.
2. Włożyć końcówkę śrubokręta z płaską główką do otworu zacisku bezpiecznika.
3. Wyjąć pokrywę bezpieczeństwa z obudowy.
4. Usunąć spalony bezpiecznik z zacisku z przodu pokrywy bezpieczeństwa i wymienić na nowy o dokładnie tym samym rodzaju i wartości.
5. Włożyć uchwyt bezpiecznika i ponownie włączyć zasilanie.

Montaż Przed zamontowaniem produktu należy przeczytać wskazówki bezpieczeństwa.

Opis Montażu Produktu



**О данном
Руководстве**

Краткое руководство (QRG) по LX10™ содержит базовую информацию об устройстве, включая вопросы монтажа, настроек меню и значений DMX. Загрузите Руководство пользователя на сайте www.chauvetlighting.com.

**Отказ от
Ответственности**

Информация и спецификации, приведенные в этом руководстве, могут меняться без уведомления.

**Замечания по
безопасности**

Настоящие Замечания по безопасности содержат важную информацию о монтаже, эксплуатации и техническом обслуживании.



- Это устройство не предназначено для стационарного монтажа.
- Подключать это устройство можно ТОЛЬКО к заземленному и защищенному контуру.
- Всегда отключайте устройство от питания перед очисткой или заменой предохранителя.
- НЕ смотрите на источник света, когда устройство включено.
- Убедитесь, что провод электропитания не перегнут и не поврежден.
- Никогда не отключайте это устройство от питания за шнур питания.
- При монтаже этого устройства сверху пользуйтесь предохранительным тросом.
- НЕ допускайте размещения рядом с устройством воспламеняющихся материалов.
- НЕ прикасайтесь к корпусу устройства во время его работы, поскольку он нагревается.



- Напряжение розетки, к которой подключается это устройство, должно находиться в диапазоне, указанном на наклейке на задней панели устройства.
- Данное устройство предназначено только для использования в помещении! (IP 20) Чтобы уменьшить риск возгорания и поражения электрическим током, не подвергайте устройство воздействию дождя или влаги.
- Монтаж устройства должен выполняться только при наличии достаточной вентиляции на расстоянии не менее 20 дюймов (50 см) от соседних поверхностей.
- Убедитесь, что на корпусе устройства нет заблокированных отверстий.
- Никогда не подключайте это устройство к регулятору яркости или реостату.
- Заменяйте предохранитель на устройство того же типа и номинала.
- Для перемещения этого устройства пользуйтесь ТОЛЬКО подвесным/монтажным кронштейном.
- Максимальная температура окружающей среды составляет 104° F (40° C). Не допускайте работы этого устройства при высокой температуре.
- В случае серьезного нарушения в работе устройства немедленно прекратите его использование.
- НЕ открывайте это устройство. Оно не содержит деталей, обслуживаемых пользователем.

Контакт За пределами США, Великобритании и Ирландии по вопросам поддержки или возврата устройства обращайтесь к своему дистрибьютору. Контактная информация приведена на сайте www.chauvetlighting.com.

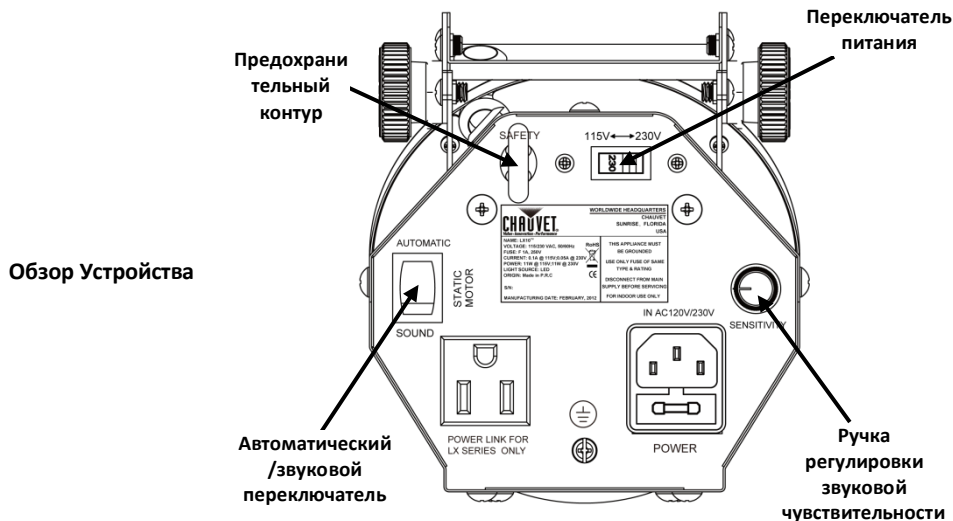
- | | | |
|-----------------|----------------|-----------------------|
| Комплект | • LX10™ | • Гарантийная Карта |
| Поставки | • Шнур Питания | • Краткое Руководство |

Начало Работы

Распакуйте устройство LX10™ и проверьте исправное состояние всех полученных деталей. Если коробка или ее содержимое имеют признаки повреждения, немедленно сообщите об этом не CHAUVET®, а перевозчику.

Описание Устройства

LX10™ – это светодиодный трилистник с углом поворота зеркального сканера 180°. LX10™ предлагает широкий спектр регулируемых функций, таких как звук и вращение.



Питание Переменного Тока

Устройство LX10™ имеет переключаемое питание и может работать с входным напряжением 120 В пер. т, 50/60 Гц или 230 В пер. т, 50 Гц, в зависимости от положения переключателя напряжения.

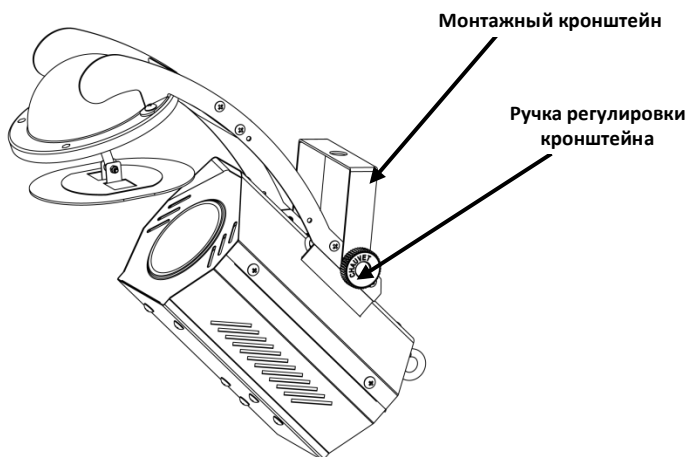
Только для Великобритании: Это устройство имеет фиксированное напряжение питания и работает со входным напряжением 230 В пер. т, 50 Гц.

Подключение Питания

Можно подключить до 50 устройств LX10™ при напряжении 120 В пер. т и до 100 устройств при напряжении 230 В пер. т.

- Замена Предохранителей** Для замены предохранителя в устройстве LX10™:
1. Отключите устройство от питания.
 2. Вставьте кончик отвертки с плоской головкой в отверстие держателя предохранителя.
 3. Извлеките предохранительный колпачок из корпуса.
 4. Извлеките перегоревший предохранитель из зажима спереди предохранительного колпачка и замените его на предохранитель того же типа и номинала.
 5. Повторно вставьте держатель предохранителя и снова подключите питание.
- Монтаж** Перед монтажом этого устройства прочитайте Замечания по безопасности.

Схема Монтажа



Contact Us

World Headquarters

CHAUVET®

General Information

Address: 5200 NW 108th Avenue
Sunrise, FL 33351
Voice: (954) 929-1115
Fax: (954) 929-5560
Toll free: (800) 762-1084

Technical Support

Voice: (954) 929-1115 (Press 4)
Fax: (954) 756-8015
Email: tech@chauvetlighting.com

World Wide Web

www.chauvetlighting.com

United Kingdom and Ireland

CHAUVET® Europe Ltd.

General Information

Address: Unit 1C
Brookhill Road Industrial Estate
Pinxton, Nottingham, UK
NG16 6NT
Voice: +44 (0)1773 511115
Fax: +44 (0)1773 511110

Technical Support

Email: uktech@chauvetlighting.com

World Wide Web

www.chauvetlighting.co.uk



RoHS

