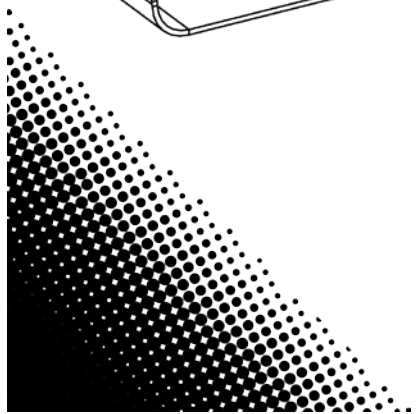
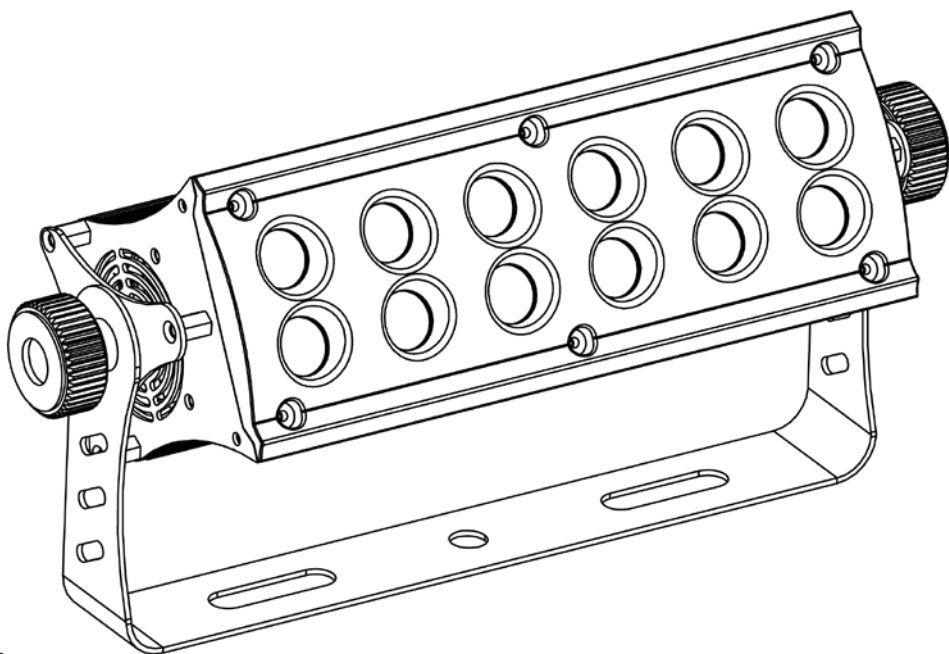


# MegaStrobe™ FX12

## Quick Reference Guide



**CHAUVET**<sup>®</sup>  
It's  
**Green Thinking**<sup>™</sup>

**About this Guide** The MegaStrobe™ FX12 Quick Reference Guide (QRG) has basic product information such as mounting, menu options, and DMX values. Download the User Manual from [www.chauvetlighting.com](http://www.chauvetlighting.com) for more details.

**Disclaimer** The information and specifications contained in this QRG are subject to change without notice.

**Safety Notes** These Safety Notes include important information about installation, use, and maintenance.



- This product is not intended for permanent installation.
- ONLY connect this product to a grounded and protected circuit.
- Always disconnect from power before cleaning or replacing the fuse.
- DO NOT look at the light source when the product is on.
- Make sure the power cord is not crimped or damaged.
- Never disconnect this product from power cord by pulling or tugging on the cord.
- When mounting this product overhead, use a safety cable.
- DO NOT allow flammable materials close to the unit while operating.
- DO NOT touch this product when it is operating because it may be hot.



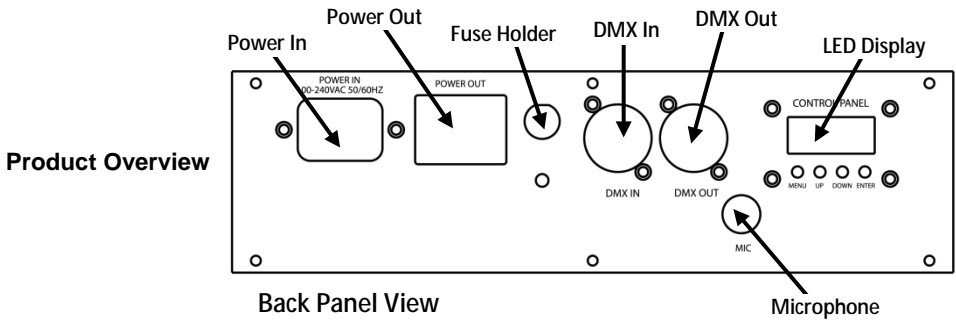
- The voltage of the outlet to which you are connecting this product must be within the range stated on the decal or rear panel of the product.
- This product is for indoor use only! (IP20) To prevent risk of fire or shock, do not expose this product to rain or moisture.
- Always mount this product in a location with adequate ventilation, at least 20 in (50 cm) from adjacent surfaces.
- Be sure that no ventilation slots on the unit's housing are blocked.
- Never connect this product to a dimmer or rheostat.
- Replace the fuse with another of the same type and rating.
- ONLY use the hanging/mounting bracket to carry this product.
- The maximum ambient temperature is 104 °F (40 °C). Do not operate this product at higher temperatures.
- In the event of a serious operating problem, stop using immediately.
- DO NOT open this product. It contains no user-serviceable parts.

**Contact** Outside the U.S., United Kingdom, Ireland, or Mexico, contact your distributor to request support or return a product. Visit [www.chauvetlighting.com](http://www.chauvetlighting.com) for contact information.

- What is Included**
- MegaStrobe™ FX12
  - Power Cord
  - Warranty Card
  - Quick Reference Guide

**To Begin** Unpack your MegaStrobe™ FX12 and make sure you have received all parts in good condition. If the box or contents appear damaged, notify the carrier immediately, not CHAUVET®.

**Product Description** The MegaStrobe™ FX12 is a high-powered LED strobe light. Lightweight, robust housing permits easy transport and advanced software controls dimming, strobe rate, chases, and operating modes without a controller.



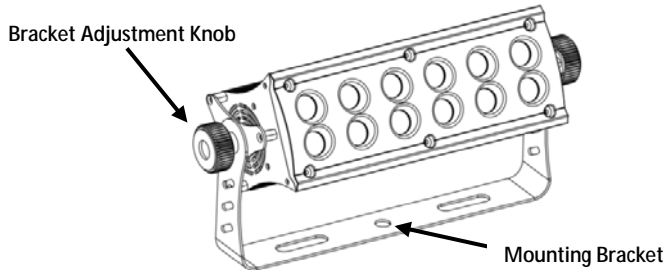
**AC Power** This product has an auto-ranging power supply that can work with an input voltage range of 100 to 240 VAC, 50/60 Hz.

**Power Linking** You can link up to 26 MegaStrobe™ FX12 products at 120 VAC and 48 units at 230 VAC.

- Fuse Replacement**
1. Disconnect the product from power.
  2. Using a flat-head screwdriver, loosen the fuse holder and pull straight out.
  3. Remove the blown fuse from the holder and replace with a fuse of the exact same type and rating.
  4. Re-insert the fuse holder and reconnect power.

**Mounting** Before mounting this product, read the Safety Notes.

**Product Mounting Diagram**



| Control Panel Description | Button  | Function   |
|---------------------------|---------|--|
|                           | <MENU>  | Exits from the current menu or function  |
|                           | <UP>    | Navigates upwards through the menu list and increases the numeric value when in a function   |
|                           | <DOWN>  | Navigates downwards through the menu list and decreases the numeric value when in a function |
|                           | <ENTER> | Enables the currently displayed menu or sets the currently selected value                    |

**Menu Options**

| Main Level                               | Programming Levels |           |           | Description                                   |
|--|--------------------|-----------|-----------|---|
| Starting Address                         | d__                | d001–d512 |           | Selects the starting address                  |
| DMX Personality                          | _CH                | 2CH       |           | Selects DMX personality                       |
|  |                    | 5CH       |           |   |
|  |                    | 8CH       |           |   |
| Auto Program Brightness and Strobe Speed | C000               | C000-C255 | FS-0-FS-9 | Sets auto program brightness and strobe speed |
| Automatic Mode                           | AUTO               |           |           | Sets auto program                             |
| Sound-Active Mode and Sensitivity        | SU-                | SU-0-SU-8 | S-00-S-99 | Sets sound active mode and sensitivity        |
| Slave Mode                               | SLAV               |           |           | Sets Slave mode                               |
| Temperature                              | tENP               |           |           | Temperature display                           |
| Inverse Display                          | diS                | diS       |           | Change the LCD display text position          |
|  |                    | rdiS      |           |   |
| Factory Reset                            | LoAd               |           |           | Loads factory default settings                |

**DMX Linking** The MegaStrobe™ FX12 can work with a DMX controller when linked by DMX serial connections. Instructions for connecting and configuring this product for DMX operation are in the User Manual. If you are not familiar with DMX, download the DMX Primer from [www.chauvetlighting.com](http://www.chauvetlighting.com).

**Starting Address** To ensure full access to all channels in each DMX mode, the highest recommended DMX address is **505**.

**Master/Slave Connection** The MegaStrobe™ FX12 uses the DMX data connection for its Master/Slave mode. Instructions for connecting and configuring this product for Master/Slave operation are in the User Manual.

## DMX Values

| 2-CH | Channel | Function  | Value                 | Percent/Setting |
|------|---------|-----------|-----------------------|-----------------|
| 1    | Shutter | 000 ○ 003 | No function           |                 |
|      |         | 004 ○ 255 | 0–100% (slow to fast) |                 |
| 2    | Dimmer  | 000 ○ 255 | 0–100%                |                 |

| 5-CH      | Channel       | Function  | Value  | Percent/Setting |
|-----------|---------------|-----------|--|-----------------|
| 1         | Dimmer        | 000 ○ 255 | 0–100%   |                 |
| 2         | Shutter       | 000 ○ 015 | No function  | Asynchronous    |
|           |               | 016 ○ 032 | Sound control shutter  |                 |
|           |               | 033 ○ 049 | Pulse strobe   |                 |
|           |               | 050 ○ 066 | Slow on, fast off  |                 |
|           |               | 067 ○ 083 | Fast on, slow off  |                 |
|           |               | 084 ○ 100 | Slow on, slow off  |                 |
|           |               | 101 ○ 117 | Strobe slow on, slow off   |                 |
|           |               | 118 ○ 134 | Strobe   | Synchronous     |
|           |               | 135 ○ 151 | Pulse strobe 1   |                 |
|           |               | 152 ○ 168 | Pulse strobe 2   |                 |
|           |               | 169 ○ 185 | Slow on, fast off  |                 |
|           |               | 186 ○ 202 | Fast on, slow off  |                 |
|           |               | 203 ○ 219 | Slow on, slow off  |                 |
|           |               | 220 ○ 236 | Strobe slow on, slow off   |                 |
| 237 ○ 255 | Shutter       |           |  |                 |
| 3         | Shutter Speed | 000 ○ 255 | 0–100% (when Ch. 2 is <b>033–255</b> )<br>(Sound sensitivity when Ch. 2. is <b>016–032</b> ) |                 |
| 4         | Pixels        | 000 ○ 255 | Pixel control  |                 |
|           |               | 000 ○ 255 | Auto program Speed (when Ch. 5 is <b>049–240</b> )   |                 |
|           |               | 000 ○ 255 | Sound sensitivity (when Ch. 5 is <b>241–255</b> )  |                 |
| 5         | Auto Programs | 000 ○ 048 | No function  |                 |
|           |               | 049 ○ 064 | Auto program 1   |                 |
|           |               | 065 ○ 080 | Auto program 2   |                 |
|           |               | 081 ○ 096 | Auto program 3   |                 |
|           |               | 097 ○ 112 | Auto program 4   |                 |
|           |               | 113 ○ 128 | Auto program 5   |                 |
|           |               | 129 ○ 144 | Auto program 6   |                 |
|           |               | 145 ○ 160 | Auto program 7   |                 |
|           |               | 161 ○ 176 | Auto program 8   |                 |
|           |               | 177 ○ 192 | Auto program 9   |                 |
|           |               | 193 ○ 208 | Auto program 10  |                 |
|           |               | 209 ○ 224 | Auto program 11  |                 |
|           |               | 225 ○ 240 | Auto program 12  |                 |
|           |               | 241 ○ 255 | Sound-Active   |                 |

**DMX Values (continued)**

| <b>8-CH</b> | <b>Channel</b> | <b>Function</b>      | <b>Value</b> | <b>Percent/Setting</b> |
|-------------|----------------|----------------------|--------------|------------------------|
|             | 1              | Dimmer               | 000 ○ 255    | 0–100%                 |
|             | 2              | Dimmer               | 000 ○ 255    | 0–100%                 |
|             | 3              | Dimmer               | 000 ○ 255    | 0–100%                 |
|             | 4              | Dimmer               | 000 ○ 255    | 0–100%                 |
|             | 5              | Dimmer               | 000 ○ 255    | 0–100%                 |
|             | 6              | Dimmer               | 000 ○ 255    | 0–100%                 |
|             | 7              | Shutter Effects      | 000 ○ 255    | 0–100%                 |
|             | 8              | Shutter Effect Speed | 000 ○ 255    | 0–100%                 |

**Acerca de Esta Guía** La Guía de Referencia Rápida (GRR) del MegaStrobe™ FX12 contiene información básica sobre el producto, como montaje, opciones de menú y valores DMX. Descargue el Manual de Usuario de [www.chauvetlighting.com](http://www.chauvetlighting.com) para información más detallada.

**Exención de Responsabilidad** La información y especificaciones contenidas en esta GRR están sujetas a cambio sin previo aviso.

**Notas de Seguridad** Estas notas de seguridad incluyen información importante sobre el montaje, uso y mantenimiento.



- Este producto no está concebido para una instalación permanente.
- Conecte este producto SOLO a un circuito con toma de tierra y protegido.
- Desconecte siempre de la alimentación antes de la limpieza o sustitución del fusible.
- NO mire a la fuente de luz cuando el producto esté encendido.
- Asegúrese de que el cable de alimentación no está retorcido ni estropeado.
- Nunca desconecte este producto de la alimentación tirando del cable.
- Cuando monte este producto en alto, use un cable de seguridad.
- NO permita la presencia de materiales inflamables cerca de la unidad cuando esté en funcionamiento.
- NO toque este producto cuando esté en funcionamiento, pues podría estar caliente.



- La tensión del enchufe al que conecte este producto ha de estar en el rango establecido en el grabado o en el panel posterior de producto.
- ¡Este producto es para uso en interiores solamente! (IP20) Para evitar riesgos de incendio o descarga, no exponga este producto a la lluvia o la humedad.
- Monte siempre este producto en una ubicación con ventilación adecuada, al menos a 20" (50 cm) de superficies adyacentes.
- Asegúrese de que ninguna ranura de ventilación en la carcasa de la unidad queda bloqueada.
- Nunca conecte este producto a un atenuador o reostato.
- Sustituya el fusible con uno del mismo tipo y categoría.
- Use SOLAMENTE los soportes de colgar/montar para mover este producto.
- La máxima temperatura ambiente es de 104 °F (40 °C). No haga funcionar este producto a temperaturas más altas.
- En caso de un problema grave de funcionamiento, deje de usarlo inmediatamente.
- NO abra este producto. No contiene piezas reparables por el usuario.

**Contacto** Fuera de EE.UU, Reino Unido, Irlanda o México, póngase en contacto con su distribuidor para solicitar asistencia o devolver el producto. Visite [www.chauvetlighting.com](http://www.chauvetlighting.com) para información de contacto.

**¿Qué va Includido?**

- MegaStrobe™ FX12
- Tarjeta de garantía
- Cable de alimentación
- Guía de Referencia Rápida

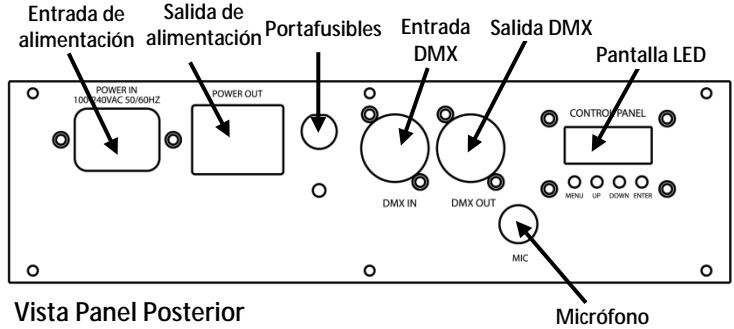
**Para Empezar**

Desembale su MegaStrobe™ FX12 y asegúrese de que ha recibido todas las partes en buen estado. Si la caja o los componentes parecen dañados, notifíquese al transportista inmediatamente, no a CHAUVET®.

**Descripción del Producto**

El MegaStrobe™ FX12 es una luz estroboscópica de alta potencia. La carcasa ligera y robusta permite un fácil transporte y su software avanzado controla la atenuación, la frecuencia de estroboscopio y los modos de funcionamiento sin un controlador.

**Visión General del Producto**



Vista Panel Posterior

Micrófono

**Corriente Alterna**

Este producto tiene una fuente de alimentación con detección automática que puede funcionar con un rango de tensión de entrada de 100~240 VCA, 50/60 Hz.

**Alimentación en Cadena Sustitución del Fusible**

Puede enlazar hasta 26 MegaStrobe™ FX12 a 120 VCA, y 48 unidades a 230 VCA.

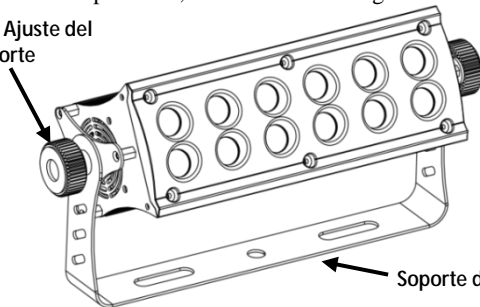
1. Desconecte el producto de la alimentación.
2. Con ayuda de un destornillador de cabeza plana, afloje el portafusibles y extráigalo directamente.
3. Quite el fusible fundido del portafusibles y sustituya el fusible con otro del mismo tipo y categoría.
4. Vuelva a insertar el portafusibles y conecte de nuevo la alimentación.

**Montaje**

Antes de montar este producto, lea las Notas de Seguridad.

**Diagrama de Montaje del Producto**

Mando de Ajuste del Soporte



Soporte de Montaje



## Descripción del Panel de Control

| Botón   | Función  |
|---------|--|
| <MENU>  | Sale del menú o función actual   |
| <UP>    | Navega hacia arriba por la lista de menú y aumenta el valor numérico cuando está en una función  |
| <DOWN>  | Navega hacia abajo por la lista de menú y disminuye el valor numérico cuando está en una función |
| <ENTER> | Habilita el menú actualmente en pantalla o configura el valor seleccionado actualmente           |

## Opciones de Menú

| Nivel Principal   | Niveles de Programación |           |           | Descripción  |
|---|-------------------------|-----------|-----------|--|
| Dirección de Inicio   | d__                     | d001-d512 |           | Configura la dirección inicial DMX   |
| Personalidades DMX  | _CH                     | 2CH       |           | Selecciona la personalidad DMX   |
|   |                         | 5CH       |           |  |
|   |                         | 8CH       |           |  |
| Brillo del Programa Automático y Velocidad de Estroboscopio | C000                    | C000-C255 | FS-0-FS-9 | Configura el brillo del programa automático y la velocidad del estroboscopio |
| Modo Automático   | AUTO                    |           |           | Configura el programa automático   |
| Modo Activo por Sonido y Sensibilidad                       | SU-                     | SU-0-SU-8 | S-00-S-99 | Configura el modo Activo por Sonido y la sensibilidad                        |
| Modo Esclavo  | SLAV                    |           |           | Configura el Modo Esclavo  |
| Temperatura   | tENP                    |           |           | Pantalla de temperatura  |
| Pantalla Inversa  | diS                     | diS       |           | Cambia la posición del texto en la pantalla LCD                              |
|   |                         | rdiS      |           |  |
| Reinicio a Valores de Fábrica                               | LoAd                    |           |           | Carga la configuración de fábrica por defecto                                |

### Enlace DMX

El MegaStrobe™ FX12 puede funcionar con un controlador DMX cuando se enlaza por conexiones serie DMX. Consulte el Manual de Usuario en [www.chauvetlighting.com](http://www.chauvetlighting.com).

### Dirección de Inicio

Para asegurarse acceso total a todos los canales en cada modo DMX, la dirección DMX más recomendable es **505**.

### Conexión Maestro/Esclavo

El MegaStrobe™ FX12 usa la conexión de datos DMX para su modo Maestro/Esclavo. Consulte el Manual de Usuario.

## Valores DMX

| 2-C       | Canal             | Función                | Valor     | Porcentaje/Configuración  |           |
|-----------|-------------------|------------------------|-----------|---|-----------|
|           | 1                 | Obturador (Shutter)    | 000 ó 003 | Sin función   |           |
|           |                   |                        | 004 ó 255 | 0–100% (lento a rápido)   |           |
|           | 2                 | Atenuador              | 000 ó 255 | 0–100%  |           |
| 5-C       | Canal             | Función                | Valor     | Porcentaje/Configuración  |           |
|           | 1                 | Atenuador              | 000 ó 255 | 0–100%  |           |
|           | 2                 | Obturador (Shutter)    | 000 ó 015 | Sin función   |           |
|           |                   |                        | 016 ó 032 | Obturador (Shutter) de control de sonido  |           |
|           |                   |                        | 033 ó 049 | Pulso estroboscopio   |           |
|           |                   |                        | 050 ó 066 | Encendido lento, Apagado rápido   |           |
|           |                   |                        | 067 ó 083 | Encendido rápido, Apagado lento   |           |
|           |                   |                        | 084 ó 100 | Encendido lento, Apagado lento  | Asíncrono |
|           |                   |                        | 101 ó 117 | Estroboscopio Encendido lento, Apagado lento  |           |
|           |                   |                        | 118 ó 134 | Estroboscopio   |           |
|           |                   |                        | 135 ó 151 | Pulso estroboscopio 1   |           |
|           |                   |                        | 152 ó 168 | Pulso estroboscopio 2   |           |
|           |                   |                        | 169 ó 185 | Encendido lento, Apagado rápido   | Síncrono  |
|           |                   |                        | 186 ó 202 | Encendido rápido, Apagado lento   |           |
|           |                   |                        | 203 ó 219 | Encendido lento, Apagado lento  |           |
|           |                   |                        | 220 ó 236 | Estroboscopio Encendido lento, Apagado lento  |           |
|           |                   |                        | 237 ó 255 | Obturador (Shutter)   |           |
|           | 3                 | Velocidad de Obturador | 000 ó 255 | 0–100% (cuando C. 2 está entre <b>033–255</b> )<br>(sensibilidad del sonido cuando C. 2 está entre <b>016–032</b> ) |           |
|           | 4                 | Píxeles                | 000 ó 255 | Control de píxel  |           |
|           |                   |                        | 000 ó 255 | Velocidad del programa automático (cuando C. 5 está entre <b>049–240</b> )  |           |
|           |                   |                        | 000 ó 255 | Sensibilidad del sonido (cuando C. 5 está entre <b>241–255</b> )  |           |
|           | 5                 | Programas Automáticos  | 000 ó 048 | Sin función   |           |
|           |                   |                        | 049 ó 064 | Programa Automático 1   |           |
|           |                   |                        | 065 ó 080 | Programa Automático 2   |           |
|           |                   |                        | 081 ó 096 | Programa Automático 3   |           |
|           |                   |                        | 097 ó 112 | Programa Automático 4   |           |
|           |                   |                        | 113 ó 128 | Programa Automático 5   |           |
|           |                   |                        | 129 ó 144 | Programa Automático 6   |           |
|           |                   |                        | 145 ó 160 | Programa Automático 7   |           |
|           |                   |                        | 161 ó 176 | Programa Automático 8   |           |
|           |                   |                        | 177 ó 192 | Programa Automático 9   |           |
|           |                   |                        | 193 ó 208 | Programa Automático 10  |           |
|           |                   |                        | 209 ó 224 | Programa Automático 11  |           |
|           |                   |                        | 225 ó 240 | Programa Automático 12  |           |
| 241 ó 255 | Activo por Sonido |                        |           |   |           |

**Valores DMX (continuación)**

| <b>8-C</b> | <b>Canal</b> | <b>Función</b>                   | <b>Valor</b> | <b>Porcentaje/Configuración</b> |
|------------|--------------|----------------------------------|--------------|---------------------------------|
|            | 1            | Atenuador                        | 000 ó 255    | 0–100%                          |
|            | 2            | Atenuador                        | 000 ó 255    | 0–100%                          |
|            | 3            | Atenuador                        | 000 ó 255    | 0–100%                          |
|            | 4            | Atenuador                        | 000 ó 255    | 0–100%                          |
|            | 5            | Atenuador                        | 000 ó 255    | 0–100%                          |
|            | 6            | Atenuador                        | 000 ó 255    | 0–100%                          |
|            | 7            | Efectos de Obturador             | 000 ó 255    | 0–100%                          |
|            | 8            | Velocidad de Efecto de Obturador | 000 ó 255    | 0–100%                          |

**À Propos de ce Manuel** Le Manuel de Référence (MR) du MegaStrobe™ FX12 reprend des informations de base sur cet appareil notamment en matière de montage, d'options de menu et de valeurs DMX. Téléchargez le manuel d'utilisation sur [www.chauvetlighting.com](http://www.chauvetlighting.com) pour de plus amples informations.

**Clause de non-Responsabilité** Les informations et caractéristiques contenues dans ce manuel sont sujettes à changement sans préavis.

**Consignes de Sécurité** Ces consignes concernant la sécurité reprennent d'importantes informations en matière d'installation, d'utilisation et de maintenance.



- Cet appareil n'est pas conçu pour être utilisé dans une installation permanente.
- Connectez UNIQUEMENT ce produit à un circuit protégé et relié à la terre.
- Débranchez toujours cet appareil avant de procéder à son nettoyage ou au remplacement de son fusible.
- Ne regardez PAS la source lumineuse lorsque le produit fonctionne.
- Assurez-vous que le cordon d'alimentation n'est ni tordu ni endommagé.
- Ne débranchez jamais cet appareil en tirant sur le cordon.
- Utilisez TOUJOURS un câble de sécurité lorsque vous montez cet appareil en hauteur.
- Veillez à ce qu'AUCUNE source inflammable ne se trouve à proximité de l'unité lors de son fonctionnement.
- Ne touchez PAS cet appareil lors de son fonctionnement car il pourrait s'avérer brûlant.



- La tension de la prise à laquelle vous connectez ce cet appareil doit être comprise dans la plage de tensions reprise sur l'étiquette de l'appareil ou à l'arrière de ce dernier.
- Cet appareil doit être utilisé en intérieur uniquement! (IP20) Afin d'éviter tout risque d'incendie ou décharge électrique, veillez à n'exposer cet appareil ni à la pluie ni à l'humidité.
- Montez toujours cet appareil dans un endroit bien ventilé, à au moins, 20 pouces (50 cm) des surfaces adjacentes.
- Assurez-vous qu'aucune fente de ventilation sur le boîtier ne soit obstruée.
- Ne connectez JAMAIS cet appareil ni à un gradateur ni à un rhéostat.
- Remplacez le fusible avec un de même type et même ampérage.
- Transportez/Suspendez ce produit UNIQUEMENT au moyen de la poignée dont il est doté.
- La température ambiante maximale supportée par ce produit est de 104 °F (40 °C). Ne le faites pas fonctionner à des températures plus élevées.
- En cas de sérieux problèmes de fonctionnement, arrêtez le système immédiatement.
- N'ouvrez PAS ce produit. Il ne contient aucun composant susceptible d'être réparé par l'utilisateur.

**Contact** En dehors des États-Unis, du Royaume-Uni, de l'Irlande et du Mexique, contactez votre fournisseur si vous avez besoin d'assistance ou de retourner votre produit. Consultez le site [www.chauvetlighting.com](http://www.chauvetlighting.com) pour trouver nos coordonnées.

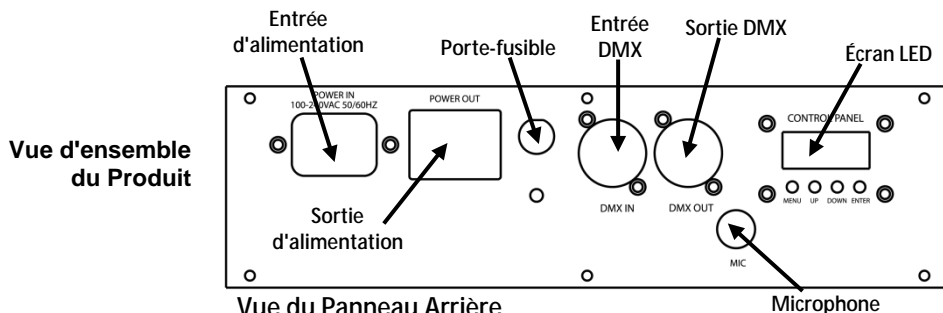
**Ce qui est Inclus**

- Un MegaStrobe FX12
- Une fiche de garantie
- Un cordon d'alimentation
- Un manuel de référence

**Débuter** Déballez votre MegaStrobe™ FX12 et assurez-vous d'avoir tout reçu et en bon état. Si l'emballage ou le contenu semblait être endommagé, indiquez-le immédiatement au transporteur et non à CHAUVET®.

## Description de l'Appareil

Le MegaStrobe™ FX12 est un puissant éclairage de type stroboscope à LED. Le boîtier léger et robuste facilite le transport. Le logiciel avancé commande la gradation, la fréquence de clignotement du stroboscope, les chenillards et les modes de fonctionnement sans jeu d'organes.



**Alimentation CA** Ce produit est doté d'une alimentation universelle prenant en charge toute tension d'entrée comprise entre 100 et 240 VCA, 50/60 Hz.

**Connexion électrique** Vous pouvez raccorder jusqu'à 26 MegaStrobe™ FX12 à 120 VCA et jusqu'à 48 à 230 VCA.

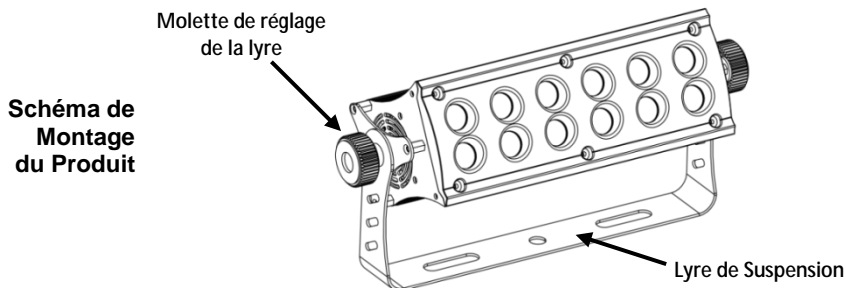
**Remplacement du Fusible**

1. Débranchez l'appareil de l'alimentation.
2. À l'aide d'un tournevis à tête plate, délogez le porte-fusible de son emplacement et sortez-le.

3. Retirez le fusible obsolète du porte-fusible et remplacez-le par un fusible équivalent.

4. Insérez à nouveau le porte-fusible puis rebranchez l'appareil.

**Montage** Avant de monter cet appareil, lisez et assimilez les Consignes de Sécurité.



| Description du<br>Tableau de<br>Commandes | Bouton   | Fonction   |
|---|--|--|
|   | <MENU>   | Permet la sortie du menu ou de la fonction en cours  |
|   | <UP>   | Permet de parcourir les listes de menu vers le haut, dans une fonction permet d'augmenter les valeurs numériques |
|   | <DOWN>   | Permet de parcourir les listes de menu vers le bas, dans une fonction permet de diminuer les valeurs numériques  |
| <ENTER>                                   | Permet l'affichage du menu en cours ou permet de configurer la valeur en cours |  |

## Options du Menu

| Niveau Principal   | Niveaux de Programmation |           |           | Description   |
|--|--------------------------|-----------|-----------|---|
| Adresse de Départ  | d__                      | d001-d512 |           | Configure l'adresse DMX de départ   |
| Personnalités DMX  | _CH                      | 2CH       |           | Sélectionne la personnalité DMX   |
|  |                          | 5CH       |           |   |
|  |                          | 8CH       |           |   |
| Vitesse du Stroboscope et la Luminosité du Programme Automatique | C000                     | C000-C255 | FS-0-FS-9 | Définit la vitesse du stroboscope et la luminosité du programme automatique |
| Programme Automatique  | AUTO                     |           |           | Configure le programme automatique  |
| Mode Musical et la Sensibilité                                   | SU-                      | SU-0-SU-8 | S-00-S-99 | Configure le mode musical et la sensibilité                                 |
| Mode Esclave   | SLAV                     |           |           | Configure le mode esclave   |
| Température  | tENP                     |           |           | Affichage de la température   |
| Affichage Inverse  | diS                      | diS       |           | Modifie la position du texte affiché sur le LCD                             |
|  |                          | rdis      |           |   |
| Réinitialisation d'Usine   | LoAd                     |           |           | Charge les paramètres d'usine par défaut                                    |

**Raccordement DMX** Le MegaStrobe™ FX12 peut fonctionner avec un jeu d'orgues DMX quand raccordé par des connexions DMX en série. Veuillez consulter le manuel d'utilisation [sur www.chauvetlighting.com](http://www.chauvetlighting.com)

**Adresse de Départ** Afin d'assurer un accès à tous les canaux dans chaque mode DMX, l'adresse DMX la plus élevée recommandée est **505**.

**Connexion Maître/Esclave** Le MegaStrobe™ FX12 utilise une connexion de données DMX pour son mode maître/esclave. Consultez le manuel d'utilisation.

## Valeurs DMX

| 2 Canaux | Canal       | Fonction  | Valeur                   | Pourcentage/Configuration |
|----------|-------------|-----------|--------------------------|---------------------------|
| 1        | Obturbateur | 000 ∘ 003 | Pas de fonction          |                           |
|          |             | 004 ∘ 255 | 0 à 100% (lent à rapide) |                           |
| 2        | Gradateur   | 000 ∘ 255 | 0 à 100%                 |                           |

| 5 Canaux  | Canal                    | Fonction  | Valeur   | Pourcentage/Configuration |            |
|-----------|--------------------------|-----------|--|---------------------------|------------|
| 1         | Gradateur                | 000 ∘ 255 | 0 à 100%   |                           |            |
| 2         | Obturbateur              | 000 ∘ 015 | Pas de fonction  |                           |            |
|           |                          | 016 ∘ 032 | Le son commande l'obturbateur  |                           |            |
|           |                          | 033 ∘ 049 | Stroboscope effet pulsation  |                           |            |
|           |                          | 050 ∘ 066 | Lent activé, rapide désactivé  |                           |            |
|           |                          | 067 ∘ 083 | Rapide activé, lent désactivé  |                           |            |
|           |                          | 084 ∘ 100 | Lent activé, rapide désactivé  |                           | Asynchrone |
|           |                          | 101 ∘ 117 | Stroboscope lent activé, rapide désactivé  |                           |            |
|           |                          | 118 ∘ 134 | Stroboscope  |                           |            |
|           |                          | 135 ∘ 151 | Stroboscope effet pulsation 1  |                           |            |
|           |                          | 152 ∘ 168 | Stroboscope effet pulsation 2  |                           | Synchrone  |
|           |                          | 169 ∘ 185 | Lent activé, rapide désactivé  |                           |            |
|           |                          | 186 ∘ 202 | Rapide activé, lent désactivé  |                           |            |
|           |                          | 203 ∘ 219 | Lent activé, rapide désactivé  |                           |            |
|           |                          | 220 ∘ 236 | Stroboscope lent activé, rapide désactivé  |                           |            |
| 237 ∘ 255 | Obturbateur              |           |  |                           |            |
| 3         | Vitesse de l'obturbateur | 000 ∘ 255 | 0 à 100% (quand canal 2 est entre <b>033</b> et <b>255</b> ) (sensibilité du mode musical quand canal 2 est entre <b>016-032</b> ) |                           |            |
| 4         | Pixels                   | 000 ∘ 255 | Commande de pixel  |                           |            |
|           |                          | 000 ∘ 255 | Vitesse du programme automatique (quand canal. 5 est entre <b>049</b> et <b>240</b> )  |                           |            |
|           |                          | 000 ∘ 255 | Sensibilité du mode musical (quand canal 5 est entre <b>241</b> et <b>255</b> )  |                           |            |
| 5         | Programmes automatiques  | 000 ∘ 048 | Pas de fonction  |                           |            |
|           |                          | 049 ∘ 064 | Programme automatique 1  |                           |            |
|           |                          | 065 ∘ 080 | Programme automatique 2  |                           |            |
|           |                          | 081 ∘ 096 | Programme automatique 3  |                           |            |
|           |                          | 097 ∘ 112 | Programme automatique 4  |                           |            |
|           |                          | 113 ∘ 128 | Programme automatique 5  |                           |            |
|           |                          | 129 ∘ 144 | Programme automatique 6  |                           |            |
|           |                          | 145 ∘ 160 | Programme automatique 7  |                           |            |
|           |                          | 161 ∘ 176 | Programme automatique 8  |                           |            |
|           |                          | 177 ∘ 192 | Programme automatique 9  |                           |            |
|           |                          | 193 ∘ 208 | Programme automatique 10   |                           |            |
|           |                          | 209 ∘ 224 | Programme automatique 11   |                           |            |
|           |                          | 225 ∘ 240 | Programme automatique 12   |                           |            |
|           |                          | 241 ∘ 255 | Mode musical   |                           |            |

**Valeurs DMX (suite)**

| <b>8 Canaux</b> | <b>Canal</b> | <b>Fonction</b>                 | <b>Valeur</b> | <b>Pourcentage/Configuration</b> |
|-----------------|--------------|---------------------------------|---------------|----------------------------------|
|                 | 1            | Gradateur                       | 000 ó 255     | 0 à 100%                         |
|                 | 2            | Gradateur                       | 000 ó 255     | 0 à 100%                         |
|                 | 3            | Gradateur                       | 000 ó 255     | 0 à 100%                         |
|                 | 4            | Gradateur                       | 000 ó 255     | 0 à 100%                         |
|                 | 5            | Gradateur                       | 000 ó 255     | 0 à 100%                         |
|                 | 6            | Gradateur                       | 000 ó 255     | 0 à 100%                         |
|                 | 7            | Effets d'obturateur             | 000 ó 255     | 0 à 100%                         |
|                 | 8            | Vitesse des effets d'obturateur | 000 ó 255     | 0 à 100%                         |



## Über diese Schnellan- leitung

In der Schnellanleitung des MegaStrobe™ FX12 finden Sie die wesentlichen Produktinformationen, wie etwa über die Montage, Menüoptionen und DMX-Werte des Geräts. Laden Sie für weiterführende Informationen unter [www.chauvetlighting.com](http://www.chauvetlighting.com) das Benutzerhandbuch herunter.

## Haftungsausschluss

Die Informationen und Spezifikationen dieser Anleitung können ohne vorherige Ankündigung geändert werden.

## Sicherheitshinweise

Diese Sicherheitshinweise enthalten wichtige Informationen über die Montage, Verwendung und Wartung des Geräts.



- Dieses Produkt eignet sich nicht für eine permanente Installation.
- SCHLIESSEN Sie dieses Produkt nur an einen mit der Masse verbundenen und abgesicherten Stromkreislauf an.
- Trennen Sie das Gerät von der Stromquelle, bevor Sie es reinigen oder die Sicherung auswechseln.
- NIEMALS in die Lichtquelle schauen, während das Gerät eingeschaltet ist.
- Stellen Sie sicher, dass das Netzkabel nicht gequetscht oder beschädigt ist.
- Ziehen Sie beim Trennen des Geräts von der Stromversorgung nie am Kabel.
- Bei Montage über Kopf immer ein Sicherungsseil verwenden.
- KEINE entflammaren Materialien während des Betriebs in der Nähe des Geräts lagern.
- NIEMALS während des Betriebs das Gehäuse berühren, da dies sehr heiß wird.



- Die Spannung der Schukosteckdose, an die Sie das Gerät anschließen, muss sich innerhalb des Spannungsbereiches befinden, der auf dem Hinweisschild oder dem rückwärtigen Bedienfeld des Geräts angegeben ist.
- Dieses Gerät darf nur im Innenbereich verwendet werden. (IP20) Um das Risiko von Bränden oder elektrischen Schlägen zu vermeiden, dürfen Sie das Gerät nicht Regen oder Feuchtigkeit aussetzen.
- Installieren Sie das Gerät an einem Ort mit ausreichender Belüftung und mit einem Abstand von 50 cm zu den angrenzenden Flächen.
- Stellen Sie sicher, dass die Lüftungsöffnungen im Gehäuse des Geräts nicht verschlossen sind.
- Schließen Sie dieses Gerät niemals an einen Dimmer oder Regelwiderstand an.
- Achten Sie beim Auswechseln der Sicherung darauf, den gleichen Typ mit den gleichen Werten zu verwenden.
- Das Gerät NUR an den Hänge-/Befestigungsbügeln tragen.
- Die maximal zulässige Umgebungstemperatur beträgt 40 °C. Nehmen Sie das Gerät nicht bei höheren Temperaturen in Betrieb.
- Bei ernsthaften Betriebsproblemen stoppen Sie umgehend die Verwendung des Geräts.
- Dieses Gerät NICHT öffnen. Die eingebauten Komponenten sind für den Kunden wartungsfrei.

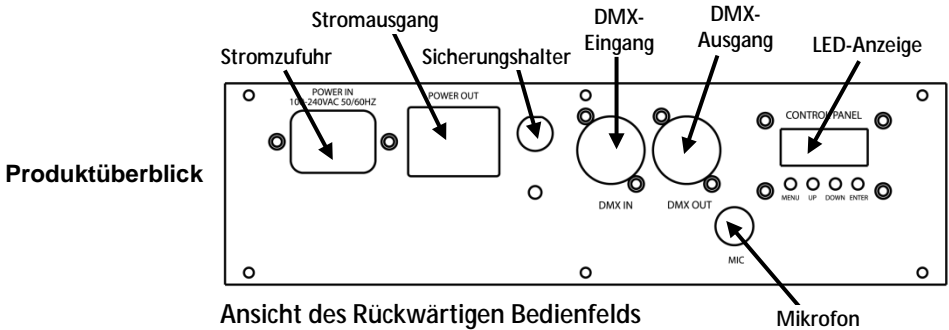
**Kontakt** Kunden außerhalb der USA, GB, Irland oder Mexiko wenden sich an ihren Lieferanten, um den Kundendienst in Anspruch zu nehmen oder ein Gerät zurückzuschicken. Kontaktinformationen finden Sie unter [www.chauvetlighting.com](http://www.chauvetlighting.com).

**Packungsinhalt**

- MegaStrobe™ FX12 - Schnellanleitung
- Garantiekarte
- Netzkabel
- Schnellanleitung

**Start** Packen Sie Ihr MegaStrobe™ FX12-Gerät aus und überprüfen Sie, ob Sie alle Teile unbeschädigt erhalten haben. Wenn die Verpackung beschädigt ist, benachrichtigen Sie umgehend das Transportunternehmen, nicht jedoch CHAUVET®.

**Produktbeschreibung** Der MegaStrobe™ FX12 ist ein Hochleistungs-LED-Stroboskopeffekt. Das leichte, robuste Gehäuse ermöglicht einen einfachen Transport von Show zu Show, und die ausgereifte Software-Steuerung für Dimmung, Blitzfrequenz, Chases und Betriebsmodi machen eine externe Steuerung überflüssig.



Ansicht des rückwärtigen Bedienfelds

Mikrofon

**Wechselstrom** Dieses Gerät verfügt über ein Vorschaltgerät, das automatisch die anliegende Spannung erkennt, sobald der Netzstecker in die Schuko Steckdose gesteckt wird, und kann mit einer Eingangsspannung von 100~240 V AC, 50/60 Hz arbeiten.

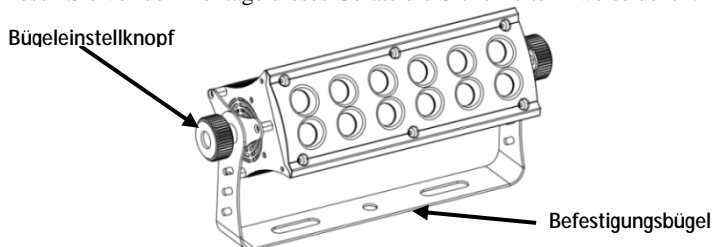
**Reihenschaltung der Geräte** Sie können bis zu 26 MegaStrobe™ FX12-Geräte bei 120 V AC und 48 Geräte bei 230 V AC in Reihe schalten.

**Auswechseln der Sicherung**

1. Trennen Sie das Gerät vom Stromnetz.
2. Mithilfe eines Flachkopfschraubendrehers lockern Sie den Sicherungshalter und ziehen ihn gerade heraus.
3. Entfernen Sie die durchgebrannte Sicherung von der Klemme, und ersetzen Sie diese durch eine Sicherung des gleichen Typs und mit den gleichen Werten.
4. Stecken Sie den Sicherungshalter wieder zurück, und schließen Sie das Gerät an das Stromnetz an.

**Montage** Lesen Sie vor der Montage dieses Geräts die Sicherheitshinweise durch.

Ansicht  
Gerätemontage



**Beschreibung  
des Bedienfeldes  
Lesen**

| Taste   | Funktion  |
|---------|---|
| <MENU>  | Damit verlassen Sie das aktuelle Menü oder die Funktion   |
| <UP>    | Damit navigieren Sie sich durch die Menüpunkte nach oben und erhöhen den numerischen Wert der entsprechenden Funktionen     |
| <DOWN>  | Damit navigieren Sie sich durch die Menüpunkte nach unten und verringern den numerischen Wert der entsprechenden Funktionen |
| <ENTER> | Damit wird das aktuelle Menü angezeigt oder der aktuell ausgewählte Wert eingestellt  |

**Menüoptionen**

| Hauptebene  | Programmirebenen |           |           | Beschreibung   |
|---|------------------|-----------|-----------|--|
| Startadresse  | d ____           | d001-d512 |           | Stellt die DMX-Startadresse ein                                  |
| DMX-Modi  | _CH              | 2CH       |           | Wählt DMX-Modi   |
|   |                  | 5CH       |           |  |
|   |                  | 8CH       |           |  |
| Auto-Programm für Helligkeit und Blitzgeschwindigkeit | C000             | C000-C255 | FS-0-FS-9 | Stellt Auto-Programm für Helligkeit und Blitzgeschwindigkeit ein |
| Auto-Modus  | AUTO             |           |           | Stellt Auto-Programm ein   |
| Musiksteuerungs-Modus und Empfindlichkeit             | SU-              | SU-0-SU-8 | S-00-S-99 | Stellt den Musiksteuerungs-Modus und die Empfindlichkeit ein     |
| Slave-Modus   | SLAV             |           |           | Stellt den Slave-Modus ein                                       |
| Temperatur  | tENP             |           |           | Temperaturanzeige  |
| Umgekehrte Anzeige                                    | diS              | diS       |           | Position des LCD-Anzeigetextes ändern                            |
|   |                  | rdiS      |           |  |
| Zurücksetzen auf Werkseinstellung                     | LoAd             |           |           | Lädt die standardmäßige Werkseinstellung aus                     |

**DMX-  
Verbindung**

Das MegaStrobe™ FX12-Gerät kann mit einem DMX-Controller betrieben werden, wenn eine DMX-Reihenschaltung zum Einsatz kommt. Siehe dazu das Benutzerhandbuch unter [www.chauvetlighting.com](http://www.chauvetlighting.com).

**Startadresse**

Um einen vollständigen Zugang zu allen Kanälen in jedem DMX-Modus zu gewährleisten, beträgt die höchste empfohlene DMX-Adresse **505**.

**Master/Slave-  
Schaltung**

Das MegaStrobe™ FX12-Gerät verwendet für seinen Master/Slave-Modus eine DMX-Datenverbindung. Anweisungen dazu finden Sie im Benutzerhandbuch.

## DMX-Werte

| 2 Kanäle  |                | Kanal                               | Funktion   | Wert   | Prozent/Einstellung |
|-----------|----------------|-------------------------------------|--|--|---------------------|
|           | 1              | Shutter                             | 000 ó 003  | Keine Funktion   |                     |
|           |                |                                     | 004 ó 255  | 0 bis 100% (von langsam nach schnell)  |                     |
|           | 2              | Dimmer                              | 000 ó 255  | 0 bis 100%   |                     |
| 5 Kanäle  | 1              | Dimmer                              | 000 ó 255  | 0 bis 100%   |                     |
|           |                |                                     | 000 ó 015  | Keine Funktion   |                     |
|           | 2              | Shutter                             | 016 ó 032  | Shutter für Musiksteuerung   |                     |
|           |                |                                     | 033 ó 049  | Pulsierender Stroboskopeffekt  |                     |
|           |                |                                     | 050 ó 066  | Langsam ein, schnell aus   |                     |
|           |                |                                     | 067 ó 083  | Schnell ein, langsam aus   |                     |
|           |                |                                     | 084 ó 100  | Langsam ein, langsam aus   |                     |
|           |                |                                     | 101 ó 117  | Strobe langsam ein, langsam aus  |                     |
|           |                |                                     | 118 ó 134  | Stroboskop   |                     |
|           |                |                                     | 135 ó 151  | Pulsierender Stroboskopeffekt 1  |                     |
|           |                |                                     | 152 ó 168  | Pulsierender Stroboskopeffekt 2  |                     |
|           |                |                                     | 169 ó 185  | Langsam ein, schnell aus   |                     |
|           |                |                                     | 186 ó 202  | Schnell ein, langsam aus   |                     |
|           |                |                                     | 203 ó 219  | Langsam ein, langsam aus   |                     |
|           |                |                                     | 220 ó 236  | Strobe langsam ein, langsam aus  |                     |
|           | 237 ó 255      | Shutter                             |  |  |                     |
|           | 3              | Shutter-Geschwindigkeit             | 000 ó 255  | 0 bis 100% (wenn Kanal 2 zwischen <b>033</b> und <b>255</b> ist)<br>(Musikempfindlichkeit wenn Kanal 2 zwischen <b>016</b> und <b>032</b> ist) |                     |
| 4         | Pixel          | 000 ó 255                           | Pixelsteuerung   |  |                     |
|           |                | 000 ó 255                           | Geschwindigkeit Auto-Programm<br>(wenn Kanal 5 zwischen <b>049</b> und <b>240</b> ist) |  |                     |
|           |                | 000 ó 255                           | Musikempfindlichkeit<br>(wenn Kanal 5 zwischen <b>241</b> und <b>255</b> ist)          |  |                     |
| 5         | Auto-Programme | 000 ó 048                           | Keine Funktion   |  |                     |
|           |                | 049 ó 064                           | Auto-Programm 1  |  |                     |
|           |                | 065 ó 080                           | Auto-Programm 2  |  |                     |
|           |                | 081 ó 096                           | Auto-Programm 3  |  |                     |
|           |                | 097 ó 112                           | Auto-Programm 4  |  |                     |
|           |                | 113 ó 128                           | Auto-Programm 5  |  |                     |
|           |                | 129 ó 144                           | Auto-Programm 6  |  |                     |
|           |                | 145 ó 160                           | Auto-Programm 7  |  |                     |
|           |                | 161 ó 176                           | Auto-Programm 8  |  |                     |
|           |                | 177 ó 192                           | Auto-Programm 9  |  |                     |
|           |                | 193 ó 208                           | Auto-Programm 10   |  |                     |
|           |                | 209 ó 224                           | Auto-Programm 11   |  |                     |
|           |                | 225 ó 240                           | Auto-Programm 12   |  |                     |
| 241 ó 255 | Musiksteuerung |                                     |  |  |                     |
| 8 Kanäle  | 1-6            | Dimmer                              | 000 ó 255  | 0 bis 100%   |                     |
|           | 7              | Shutter-Effekte                     | 000 ó 255  | 0 bis 100%   |                     |
|           | 8              | Geschwindigkeit der Shutter-Effekte | 000 ó 255  | 0 bis 100%   |                     |

**Sobre este Guia** O Guia de Referência Rápida (GRR) do MegaStrobe™ FX12 contém informações básicas sobre o produto tais como instalação, opções de menu e valores DMX. Transfira o Manual de Utilizador de [www.chauvetlighting.com](http://www.chauvetlighting.com) para obter mais informações.

**Exclusão de Responsabilidade** As informações e especificações contidas neste GRR estão sujeitas a alteração sem aviso prévio.

**Instruções de Segurança** Estas Instruções de Segurança incluem informações importantes sobre a instalação, utilização e manutenção.



- Este produto não se destina à instalação permanente.
- Ligue este produto APENAS a um circuito protegido e ligado à terra.
- Desligue-o sempre da alimentação antes da limpeza ou substituição do fusível.
- NÃO olhe para a fonte de luz quando o produto está ligado.
- Certifique-se de que o cabo de alimentação não está desgastado nem danificado.
- Nunca desligue este produto da alimentação ao puxar o cabo de alimentação.
- Numa instalação suspensa deste produto, utilize sempre um cabo de segurança.
- NÃO permita a presença de materiais inflamáveis junto da unidade durante o seu funcionamento.
- NÃO toque neste produto enquanto do funcionamento do mesmo, pois poderá estar quente.



- A tensão da tomada à qual irá ligar este produto deve estar no intervalo indicado no autocolante ou painel posterior do produto.
- Este produto destina-se apenas a ser utilizado no interior! (IP20) Para evitar o risco de incêndio ou choque eléctrico, não exponha este produto à chuva nem humidade.
- Instale sempre este produto num local com ventilação adequada, a pelo menos 50 cm (20 pol.) das superfícies adjacentes.
- Certifique-se de que não estão obstruídas quaisquer ranhuras de ventilação do corpo da unidade.
- Nunca ligue este produto a um regulador da intensidade da luz nem a um reóstato.
- Substitua o fusível por um do mesmo tipo e classificação.
- Transporte este produto APENAS com suportes de montagem/suspensão.
- A temperatura máxima ambiente é 40 °C (104 °F). Não utilize este produto em ambientes com temperaturas superiores.
- Em caso de um problema de funcionamento grave, pare a utilização imediatamente.
- NÃO abra este produto. Não contém quaisquer peças passíveis de manutenção.

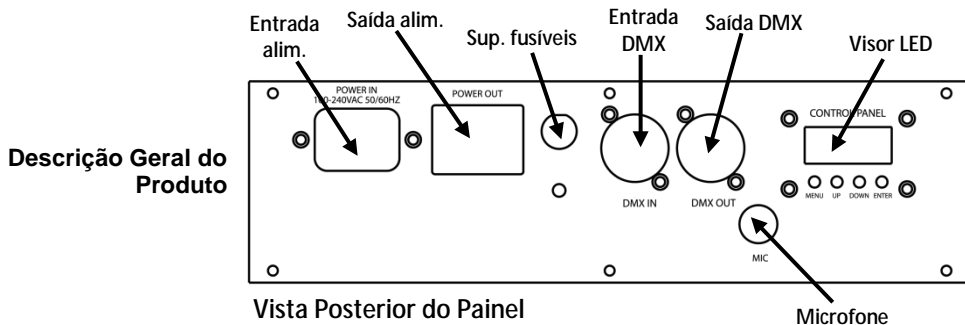
**Contacto** Fora dos E.U.A., Reino Unido, Irlanda ou México, entre em contacto com o seu distribuidor para solicitar assistência ou devolver um produto. Aceda a [www.chauvetlighting.com](http://www.chauvetlighting.com) para obter informações de contacto.

**Conteúdo**

- MegaStrobe™ FX12
- Cartão de garantia
- Cabo de alimentação
- Guia de referência rápida

**Para Começar** Desembale o MegaStrobe™ FX12 e certifique-se de que recebeu todas as peças em boas condições. Se a caixa ou conteúdos aparentarem estar danificados, notifique imediatamente a transportadora e não a CHAUVET®.

**Descrição do Produto** O MegaStrobe™ FX12 é uma luz de sinal de validação LED de potência elevada. A estrutura leve e robusta permite um transporte simples e o software avançado controla o desvanecimento, taxa do sinal de validação, modos de procura e funcionamento sem um controlador.



**Alimentação CA** Este produto possui uma fonte de alimentação de intervalo automático que pode funcionar num intervalo de tensão de entrada de 100~240 VCA, 50/60 Hz.

**Interligação de Alimentação** Pode ligar até 36 unidades MegaStrobe™ FX12 a 120 VCA e 48 unidades a 230 VCA.

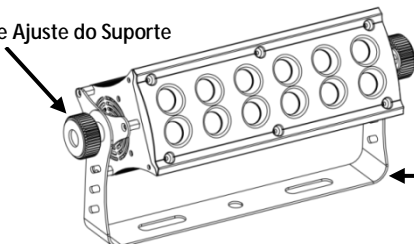
**Substituição do Fusível**

1. Desligue o produto da alimentação.
2. Utilizando uma chave de fendas de cabeça chata, desaperte o suporte de fusíveis e retire-o.
3. Retire o fusível queimado do suporte e substitua por um fusível com o mesmo tipo e classificação.
4. Volte a colocar o suporte de fusíveis e volte a ligar a alimentação.

**Instalação** Antes de instalar este produto, leia as Instruções de Segurança.

Diagrama de  
Instalação do  
Produto

Botão de Ajuste do Suporte



Suporte de  
Montagem

| Descrição do<br>Painel de<br>Controlo | Botão   | Função   |
|---------------------------------------|---------|--|
|                                       | <MENU>  | Sai da função ou menu actual   |
|                                       | <UP>    | Desloca-se para cima na lista de menus e aumenta o valor numérico numa função  |
|                                       | <DOWN>  | Desloca-se para baixo na lista de menus e diminui o valor numérico numa função |
|                                       | <ENTER> | Activa o menu exibido actualmente ou define o valor seleccionado actualmente   |

## Opções de Menu

| Nível Principal  | Níveis de Programação |           |           | Descrição   |
|--|-----------------------|-----------|-----------|---|
| Endereço Inicial   | d__                   | d001-d512 |           | Define o endereço de arranque de DMX                                      |
| Personalizações DMX  | _CH                   | 2CH       |           | Selecciona a personalização DMX   |
|  |                       | 5CH       |           |   |
|  |                       | 8CH       |           |   |
| Brilho e Velocidade do Sinal de Validação do Programa Automático | C000                  | C000-C255 | FS-0-FS-9 | Define o brilho e velocidade do sinal de validação do programa automático |
| Modo Automático  | AUTO                  |           |           | Define o programa automático  |
| Modo e Sensibilidade da Activação Sonora                         | SU-                   | SU-0-SU-8 | S-00-S-99 | Define o modo de activação de som e a sensibilidade                       |
| Modo Secundário  | SLAV                  |           |           | Define o modo secundário  |
| Temperatura  | tENP                  |           |           | Visor de temperatura  |
| Visor Inverso  | diS                   | diS       |           | Altera a posição do texto do visor LCD                                    |
|  |                       | rdiS      |           |   |
| Reposição para os Valores de Origem                              | LoAd                  |           |           | Carrega as predefinições de fábrica                                       |

**Interligação DMX** O MegaStrobe™ FX12 pode trabalhar com um controlador DMX quando se encontra ligado a ligações da série DMX. Consulte o Manual do Utilizador em [www.chauvetlighting.com](http://www.chauvetlighting.com).

**Endereço de Arranque** Para garantir um acesso total a todos os canais em cada modo DMX, o endereço DMX mais elevado recomendado é **505**.

**Ligação Principal/Secundária** O MegaStrobe™ FX12 utiliza a ligação de dados DMX para o seu modo Principal/Secundário. Consulte o Manual do Utilizador.

## Valores DMX

| 2 Canais | Canal | Função                          | Valor     | Porcentagem/Definição      |
|----------|-------|---------------------------------|-----------|----------------------------|
| 1        | 1     | Obturador                       | 000 ó 003 | Sem função                 |
|          |       |                                 | 004 ó 255 | 0–100% (lento para rápido) |
| 2        | 2     | Regulador da intensidade da luz | 000 ó 255 | 0–100%                     |

| 5 Canais | Canal | Função                          | Valor     | Porcentagem/Definição  |
|----------|-------|---------------------------------|-----------|--|
| 1        | 1     | Regulador da intensidade da luz | 000 ó 255 | 0–100%   |
|          |       |                                 | 000 ó 015 | Sem função   |
| 2        | 2     | Obturador                       | 016 ó 032 | Obturador de controlo de som   |
|          |       |                                 | 033 ó 049 | Sinal de validação por impulsos                                      |
|          |       |                                 | 050 ó 066 | Lento ligado, Rápido desligado                                       |
|          |       |                                 | 067 ó 083 | Rápido ligado, lento desligado                                       |
|          |       |                                 | 084 ó 100 | Lento ligado, Lento desligado  |
|          |       |                                 | 101 ó 117 | Sinal de validação lento ligado, Lento desligado                     |
|          |       |                                 | 118 ó 134 | Sinal de validação   |
|          |       |                                 | 135 ó 151 | Sinal de validação por impulsos 1                                    |
|          |       |                                 | 152 ó 168 | Sinal de validação por impulsos 2                                    |
|          |       |                                 | 169 ó 185 | Lento ligado, Rápido desligado                                       |
|          |       |                                 | 186 ó 202 | Rápido ligado, lento desligado                                       |
|          |       |                                 | 203 ó 219 | Lento ligado, Lento desligado  |
|          |       |                                 | 220 ó 236 | Sinal de validação lento ligado, Lento desligado                     |
|          |       |                                 | 237 ó 255 | Obturador  |
|          |       |                                 | 3         | 3  |
| 4        | 4     | Píxeis                          | 000 ó 255 | Controlo de píxeis   |
|          |       |                                 | 000 ó 255 | Velocidade do programa automático (quando o Ch. 5 é <b>049–240</b> ) |
|          |       |                                 | 000 ó 255 | Sensibilidade sonora (quando o Ch. 5 é <b>241–255</b> )              |
| 5        | 5     | Programas automáticos           | 000 ó 048 | Sem função   |
|          |       |                                 | 049 ó 064 | Programa automático 1  |
|          |       |                                 | 065 ó 080 | Programa automático 2  |
|          |       |                                 | 081 ó 096 | Programa automático 3  |
|          |       |                                 | 097 ó 112 | Programa automático 4  |
|          |       |                                 | 113 ó 128 | Programa automático 5  |
|          |       |                                 | 129 ó 144 | Programa automático 6  |
|          |       |                                 | 145 ó 160 | Programa automático 7  |
|          |       |                                 | 161 ó 176 | Programa automático 8  |
|          |       |                                 | 177 ó 192 | Programa automático 9  |
|          |       |                                 | 193 ó 208 | Programa automático 10   |
|          |       |                                 | 209 ó 224 | Programa automático 11   |
|          |       |                                 | 225 ó 240 | Programa automático 12   |
|          |       |                                 | 241 ó 255 | Activação de som   |



**Valores DMX (continuação)**

| <b>8 Canais</b> | <b>Canal</b> | <b>Função</b>                       | <b>Valor</b> | <b>Porcentagem/Definição</b> |
|-----------------|--------------|-------------------------------------|--------------|------------------------------|
|                 | 1            | Regulador da intensidade da luz     | 000 ó 255    | 0-100%                       |
|                 | 2            | Regulador da intensidade da luz     | 000 ó 255    | 0-100%                       |
|                 | 3            | Regulador da intensidade da luz     | 000 ó 255    | 0-100%                       |
|                 | 4            | Regulador da intensidade da luz     | 000 ó 255    | 0-100%                       |
|                 | 5            | Regulador da intensidade da luz     | 000 ó 255    | 0-100%                       |
|                 | 6            | Regulador da intensidade da luz     | 000 ó 255    | 0-100%                       |
|                 | 7            | Efeitos do obturador                | 000 ó 255    | 0-100%                       |
|                 | 8            | Velocidade dos efeitos do obturador | 000 ó 255    | 0-100%                       |

**Informazioni sulla Guida**

La Guida Rapida MegaStrobe™ FX12 contiene informazioni di base sul prodotto quali montaggio, opzioni menù e valori DMX. Per maggiori dettagli, scaricare il Manuale Utente dal sito [www.chauvetlighting.com](http://www.chauvetlighting.com)

**Esclusione di Responsabilità**

Le informazioni e le specifiche contenute in questa guida possono essere modificate senza preavviso.

**Note di Sicurezza**

Le Note di Sicurezza includono informazioni importanti circa il montaggio, l'uso e la manutenzione.



- Questa apparecchiatura non è progettata per installazione permanente.
- Collegare questa unità SOLTANTO ad un circuito dotato di messa a terra e protetto.
- Prima di effettuare la pulizia o sostituire il fusibile, scollegare sempre l'unità dall'alimentazione elettrica.
- NON guardare la sorgente luminosa quando l'unità è in funzione.
- Assicurarsi che il cavo di alimentazione non sia piegato o danneggiato.
- Non scollegare mai questa apparecchiatura dall'alimentazione elettrica tirando il cavo.
- Per il montaggio in alto dell'unità utilizzare SEMPRE un cavo di sicurezza.
- NON collocare materiale infiammabile vicino all'unità mentre è in funzione.
- NON toccare l'unità durante il funzionamento perché potrebbe essere molto calda.



- La tensione della presa a muro cui si collega l'apparecchiatura deve trovarsi entro il campo specificato sull'etichetta o sul pannello posteriore.
- Questa apparecchiatura deve essere utilizzata soltanto in interni (IP20)! Per evitare il rischio di incendio o di folgorazione non esporre l'apparecchiatura alla pioggia o all'umidità.
- Montare sempre l'unità in posizione ben ventilata, ad almeno 50 cm. (20") da qualsiasi superficie.
- Assicurarsi che nessuna apertura di ventilazione dell'unità sia ostruita.
- Non collegare mai ad un dimmer o ad un reostato
- Sostituire il fusibile con un altro dello stesso tipo e classe.
- Prendere e trasportare l'unità SOLTANTO dalla staffa per il montaggio sospeso.
- Massima temperatura ambiente ammessa: 40 °C (104 °F). Non utilizzare l'apparecchiatura a temperature superiori.
- In caso di gravi problemi di funzionamento sospendere immediatamente l'utilizzo.
- NON aprire l'unità. Non contiene parti riparabili dall'utente.

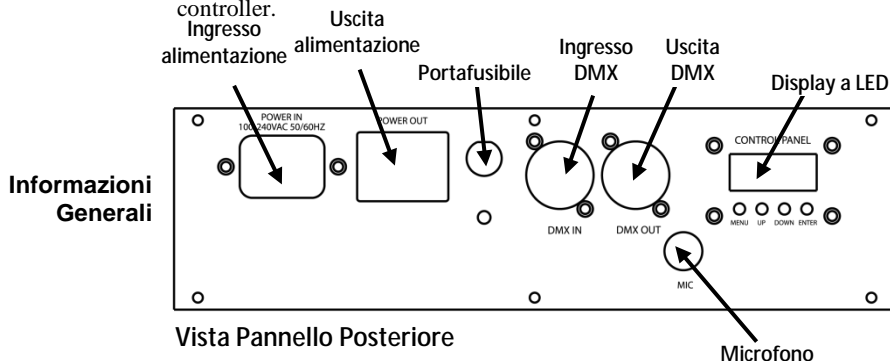
**Contatti**

Per richiedere assistenza o restituire l'apparecchiatura, al di fuori di Stati Uniti, Regno Unito, Irlanda o Messico, contattare il distributore locale. Per informazioni sui contatti, visitare il sito Web [www.chauvetlighting.com](http://www.chauvetlighting.com)

- Che Cosa è Incluso**
- MegaStrobe™ FX12
  - Scheda di garanzia
  - Cavo di alimentazione
  - Guida Rapida

**Per Iniziare** Disimballare MegaStrobe™ FX12 ed accertarsi di aver ricevuto tutti i componenti integri. Se l'imballo appare danneggiato, farlo immediatamente presente al trasportatore e non a CHAUVET®.

**Descrizione del Prodotto** MegaStrobe™ FX12 è una luce strobo a LED molto potente. Robustezza del contenitore e peso ridotto dell'unità ne rendono agevole il trasporto, mentre il software avanzato consente di controllare dimming, frequenza dello strobo, chase e modalità di funzionamento senza l'utilizzo di un controller.

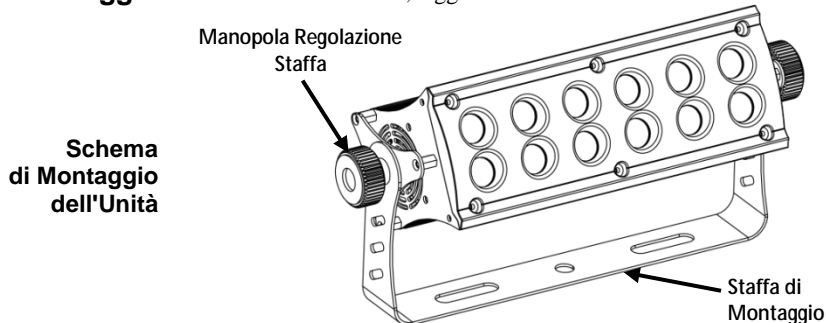


**Alimentazione CA** Questa apparecchiatura è dotata di alimentatore a commutazione automatica con tensione in ingresso di 100~240 V CC - 50/60 Hz.

**Collegamento** E possibile collegare fino a 36 unità MegaStrobe™ FX12 a 120 V CA oppure 48 unità a 230 V CA.

- Sostituzione Fusibile**
1. Scollegare l'unità dall'alimentazione elettrica.
  2. Utilizzando un giravite a testa piatta, allentare il portafusibile e tirarlo verso l'esterno.
  3. Rimuovere il fusibile bruciato e sostituirlo con uno identico.
  4. Reinscrivere il portafusibile e ricollegare l'alimentazione elettrica.

**Montaggio** Prima di montare l'unità, leggere le Note di Sicurezza.



| Descrizione del Pannello di Controllo | Pulsante  | Funzione  |
|---------------------------------------|---|---|
|                                       | <MENU>  | Consente di uscire dal menù o dalla funzione corrente   |
|                                       | <UP>  | Consente di spostarsi verso l'alto nell'elenco menù e di aumentare il valore numerico all'interno di una funzione   |
|                                       | <DOWN>  | Consente di spostarsi verso il basso nell'elenco menù e di diminuire il valore numerico all'interno di una funzione |
| <ENTER>                               | Consente di attivare il menù visualizzato o impostare il valore selezionato |   |

## Opzioni del Menù

| Livello Principale                          | Livelli di Programmazione |           |           | Descrizione   |
|---|---------------------------|-----------|-----------|---|
| Indirizzo Iniziale                          | d__                       | d001-d512 |           | Imposta gli indirizzi DMX iniziali                                  |
| Caratteristiche DMX                         | _CH                       | 2CH       |           | Selezione la funzione DMX   |
|   |                           | 5CH       |           |   |
|   |                           | 8CH       |           |   |
| Luminosità programma auto e velocità strobo | C000                      | C000-C255 | FS-0-FS-9 | Imposta la luminosità del programma automatico e la velocità strobo |
| Modalità automatica                         | AUTO                      |           |           | Imposta il programma Auto   |
| Modalità Sound Active e sensibilità         | SU-                       | SU-0-SU-8 | S-00-S-99 | Imposta la modalità Sound Active e la sensibilità                   |
| Modalità Slave                              | SLAV                      |           |           | Imposta la modalità Slave   |
| Temperatura                                 | tENP                      |           |           | Display temperatura   |
| Display inverso                             | diS                       | diS       |           | Cambia la posizione del testo del display LCD                       |
|   |                           | rdiS      |           |   |
| Ripristino dei valori originali             | LoAd                      |           |           | Carica le impostazioni predefinite                                  |

**Collegamento DMX** MegaStrobe™ FX12 può funzionare con un controller DMX quando collegato tramite connessioni seriali DMX. Fare riferimento al Manuale Utente disponibile all'indirizzo Web [www.chauvetlighting.com](http://www.chauvetlighting.com).

**Indirizzo Iniziale** Per assicurare il completo accesso a tutti i canali in ciascuna modalità DMX, l'indirizzo maggiormente raccomandato è **505**.

**Collegamento Master/Slave** In modalità Master/Slave, MegaStrobe™ FX12 utilizza il collegamento dati DMX. Fare riferimento al Manuale Utente.

## Valori DMX

| 2-CH | Canale     | Funzione  | Valore                     | Percentuale/Impostazione |
|------|------------|-----------|----------------------------|--------------------------|
| 1    | Otturatore | 000 ó 003 | Nessuna funzione           |                          |
|      |            | 004 ó 255 | 0–100% (da lento a veloce) |                          |
| 2    | Dimmer     | 000 ó 255 | 0–100%                     |                          |

| 5-CH | Canale              | Funzione  | Valore  | Percentuale/Impostazione |  |  |          |
|------|---------------------|-----------|---|--------------------------|--|--|----------|
| 1    | Dimmer              |           | 000 ó 255   | 0–100%                   |  |  |          |
| 2    | Otturatore          | 000 ó 015 | Nessuna funzione  |                          |  |  |          |
|      |                     | 016 ó 032 | Chiusura controllo audio  |                          |  |  |          |
|      |                     | 033 ó 049 | Stroboscopio a impulsi  |                          |  |  |          |
|      |                     | 050 ó 066 | Lento attivato, Veloce disattivato  |                          |  |  |          |
|      |                     | 067 ó 083 | Veloce attivato, Lento disattivato  |                          |  |  |          |
|      |                     | 084 ó 100 | Lento attivato, Lento disattivato   |                          | Asincrono                                |  |          |
|      |                     | 101 ó 117 | Strobo lento attivato, Lento disattivato  |                          |  |  |          |
|      |                     | 118 ó 134 | Stroboscopio  |                          |  |  |          |
|      |                     | 135 ó 151 | Stroboscopio a impulsi 1  |                          |  |  |          |
|      |                     |           |   | 152 ó 168                | Stroboscopio a impulsi 2                 |  | Sincrono |
|      |                     |           |   | 169 ó 185                | Lento attivato, Veloce disattivato       |  |          |
|      |                     |           |   | 186 ó 202                | Veloce attivato, Lento disattivato       |  |          |
|      |                     |           |   | 203 ó 219                | Lento attivato, Lento disattivato        |  |          |
|      |                     |           |   | 220 ó 236                | Strobo lento attivato, Lento disattivato |  |          |
|      |                     | 237 ó 255 | Otturatore  |                          |  |  |          |
| 3    | Velocità otturatore | 000 ó 255 | Da 0 a 100% (quando il can. 2 è tra <b>033</b> e <b>255</b> )<br>(sensibilità sonora quando il can. 2 è tra <b>016</b> e <b>032</b> ) |                          |  |  |          |
| 4    | Pixel               | 000 ó 255 | Controllo pixel   |                          |  |  |          |
|      |                     | 000 ó 255 | Velocità programma auto<br>(quando il can. 5 è tra <b>049</b> e <b>240</b> )  |                          |  |  |          |
|      |                     | 000 ó 255 | Sensibilità sonora (quando il can. 5 è tra <b>241</b> e <b>255</b> )  |                          |  |  |          |
| 5    | Programmi auto      | 000 ó 048 | Nessuna funzione  |                          |  |  |          |
|      |                     | 049 ó 064 | Programma automatico 1  |                          |  |  |          |
|      |                     | 065 ó 080 | Programma automatico 2  |                          |  |  |          |
|      |                     | 081 ó 096 | Programma automatico 3  |                          |  |  |          |
|      |                     | 097 ó 112 | Programma automatico 4  |                          |  |  |          |
|      |                     | 113 ó 128 | Programma automatico 5  |                          |  |  |          |
|      |                     | 129 ó 144 | Programma automatico 6  |                          |  |  |          |
|      |                     | 145 ó 160 | Programma automatico 7  |                          |  |  |          |
|      |                     | 161 ó 176 | Programma automatico 8  |                          |  |  |          |
|      |                     | 177 ó 192 | Programma automatico 9  |                          |  |  |          |
|      |                     | 193 ó 208 | Programma automatico 10   |                          |  |  |          |
|      |                     | 209 ó 224 | Programma automatico 11   |                          |  |  |          |
|      |                     | 225 ó 240 | Programma automatico 12   |                          |  |  |          |
|      |                     | 241 ó 255 | Sound Active  |                          |  |  |          |

## Valori DMX (continua)

| <b>8-CH</b> | <b>Canale</b> | <b>Funzione</b>             | <b>Valore</b> | <b>Percentuale/Impostazione</b> |
|-------------|---------------|-----------------------------|---------------|---------------------------------|
|             | 1             | Dimmer                      | 000 ó 255     | 0-100%                          |
|             | 2             | Dimmer                      | 000 ó 255     | 0-100%                          |
|             | 3             | Dimmer                      | 000 ó 255     | 0-100%                          |
|             | 4             | Dimmer                      | 000 ó 255     | 0-100%                          |
|             | 5             | Dimmer                      | 000 ó 255     | 0-100%                          |
|             | 6             | Dimmer                      | 000 ó 255     | 0-100%                          |
|             | 7             | Effetti otturatore          | 000 ó 255     | 0-100%                          |
|             | 8             | Velocità effetto otturatore | 000 ó 255     | 0-100%                          |

**O Przewodniku** MegaStrobe™ FX12 praktyczny przewodnik (QRG) zawiera podstawowe informacje o produkcie takie jak montaż, opcje menu i wartości DMX. Szczegółowe informacje znajdują się w instrukcji obsługi na stronie [www.chauvetlighting.com](http://www.chauvetlighting.com).

**Oświadczenie** Informacje i specyfikacje zawarte w niniejszym dokumencie QRG podlegają zmianie bez powiadomienia.

**Wskazówki Bezpieczeństwa** Poniższe wskazówki bezpieczeństwa zawierają ważne informacje dotyczące montażu, użycia i konserwacji.



- Niniejszy produkt nie jest przeznaczony do stałego montażu.
- Produkt należy podłączyć JEDYNNIE do uziemionego i zabezpieczonego obwodu.
- Przed czyszczeniem lub wymianą bezpiecznika należy zawsze odłączyć produkt od zasilania.
- NIE należy patrzeć na źródło światła, gdy produkt jest włączony.
- Należy upewnić się czy przewód zasilający nie jest zagnieciony lub uszkodzony.
- Nigdy nie należy odłączać produktu od zasilania, ciągnąc za przewód zasilający.
- Podczas montażu produktu na górze należy użyć kabla bezpieczeństwa.
- NIE należy kłaść materiałów łatwopalnych w pobliżu włączonego produktu.
- NIE należy dotykać produktu, gdy jest włączony, ponieważ może być nagrzanany.



- Napięcie wyjścia, do którego podłączony jest produkt powinno być o wartości podanej na naklejce lub panelu tylnym produktu.
- Produkt jest przeznaczony jedynie do obsługi w pomieszczeniach zamkniętych! (IP20). Aby uniknąć ryzyka pożaru lub porażenia nie należy wystawiać go na działanie deszczu lub wilgoci.
- Należy zawsze montować produkt w miejscu z odpowiednią wentylacją przynajmniej 20 cali (50 cm) w odległości od przyległych powierzchni.
- Należy upewnić się czy żaden z otworów wentylacyjnych na obudowie produktu nie jest zapchany.
- Nigdy nie należy podłączać produktu do ściemniacza lub rezystora.
- Należy wymienić bezpiecznik o tej samej wartości i rodzaju.
- Przenosząc produkt należy użyć JEDYNNIE uchwytów mocujących/ do zawieszania.
- Maksymalna temperatura otoczenia to 104 °F (40 °C). Nie należy używać produktu w wyższych temperaturach.
- W przypadku poważnych problemów z obsługą produktu należy niezwłocznie zaprzestać jego dalszego użytkowania.
- NIE należy otwierać produktu. Produkt nie zawiera żadnych części do serwisowania przez użytkownika.

**Kontakt** Poza Stanami zjednoczonymi, Zjednoczonym Królestwem, Irlandią lub Meksyk w celu uzyskania pomocy lub zwrotu produktu należy skontaktować się z dystrybutorem na terenie danego kraju. Dalsze informacje kontaktowe na stronie [www.chauvetlighting.com](http://www.chauvetlighting.com).

### Co Wchodzi w Skład Zestawu

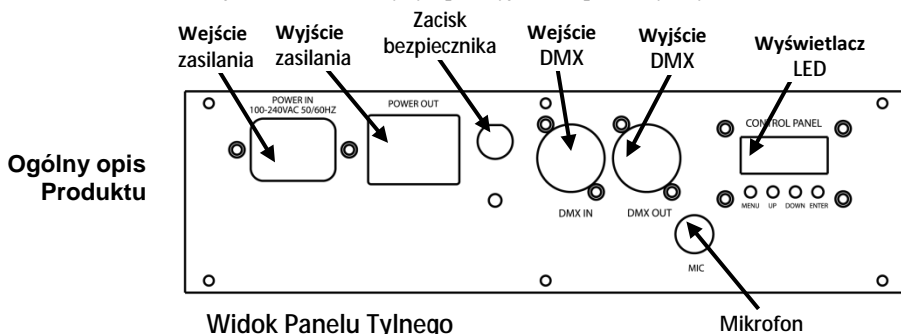
- MegaStrobe™ FX12
- Przewód zasilający
- Karta gwarancyjna
- Praktyczny przewodnik

### Na Początku

Należy rozpakować MegaStrobe™ FX12 i upewnić się czy otrzymaliście Państwo wszystkie części w dobrym stanie. Jeżeli opakowanie lub jego zawartość wydają się być uszkodzone, należy niezwłocznie powiadomić o tym przewoźnika, a nie firmę CHAUVET®.

### Opis Produktu

MegaStrobe™ FX12 to wysoce zasilana strobowa lampa LED. Lekka, ale mocna obudowa pozwala na łatwy jej transport, a zaawansowane oprogramowanie kontroluje funkcje ściemniania, wskaźnik strobowania, funkcje “chase” oraz tryby operacyjne bez potrzeby użycia kontrolera.



### Moc AC

Produkt posiada automatyczne przełączanie zakresu zasilania, które pozwala na działanie produktu przy napięciu wejściowym 100~240 VAC, 50/60 Hz.

### Podłączenie Produktów

Możecie Państwo podłączyć 36 produktów MegaStrobe™ FX12 o napięciu 120 VAC i 48 jednostek o napięciu 230 VAC.

### Wymiana Bezpiecznika

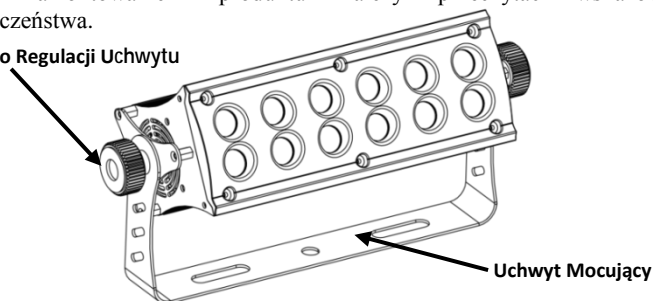
1. Odłączyć produkt od zasilania.
2. Włożyć końcówkę śrubokręta z płaską główką do otworu zacisk bezpiecznika, poluzować zacisk i pociągnąć .
3. Usunąć spalony bezpiecznik z zacisku i wymienić na nowy o dokładnie tym samym rodzaju i wartości.
4. Włożyć uchwyt bezpiecznika i ponownie włączyć zasilanie.



**Montaż** Przed zamontowaniem produktu należy przeczytać wskazówki bezpieczeństwa.

Pokręto Regulacji Uchwytu

Rysunek Montażu  
Produktu



**Opis Panelu  
Sterowania**

| Przycisk | Funkcja   |
|----------|---|
| <MENU>   | Wychodzi z bieżącej opcji menu  |
| <UP>     | Przechodzi w górę po liście menu oraz zwiększa wartość numeryczną w funkcji |
| <DOWN>   | Przechodzi w dół po liście menu oraz obniża wartość numeryczną w funkcji    |
| <ENTER>  | Włącza opcję menu lub wybraną wartość                                       |

## Opcje Menu

| Główny Poziom                                | Poziomy Programowania |           |           | Opis  |
|--|-----------------------|-----------|-----------|---|
| Adres Początkowy                             | d__                   | d001-d512 |           | Ustawia adres początkowy DMX                            |
| Osobowości DMX                               | _CH                   | 2CH       |           | Ustawia osobowość DMX                                   |
|  |                       | 5CH       |           |   |
|  |                       | 8CH       |           |   |
| Jasność auto programu i prędkość strobowania | C000                  | C000-C255 | FS-0-FS-9 | Ustawia jasność auto programu oraz prędkość strobowania |
| Tryb automatyczny                            | AUTO                  |           |           | Ustawia auto program                                    |
| Tryb reakcji na dźwięk i wrażliwość          | SU-                   | SU-0-SU-8 | S-00-S-99 | Ustawia tryb reakcji na dźwięk oraz wrażliwość          |
| Tryb Slave                                   | SLAV                  |           |           | Ustawia tryb Slave                                      |
| Temperatura                                  | tENP                  |           |           | Wyświetla temperaturę                                   |
| Wyświetlacz Inverse                          | diS                   | diS       |           | Zmiana pozycji tekstu na wyświetlaczu LCD               |
|  |                       | rdiS      |           |   |
| Ustawienia fabryczne                         | LoAd                  |           |           | Wprowadza ustawienia fabryczne                          |

**Połączenie DMX** MegaStrobe™ FX12 może współpracować z kontrolerem DMX, gdy jest połączony za pomocą serii połączeń DMX. Instrukcja obsługi znajduje się na stronie [www.chauvetlighting.com](http://www.chauvetlighting.com).

**Adres Początkowy** W celu zapewnienia pełnego dostępu do wszystkich kanałów w każdym trybie DMX najbardziej zalecanym adresem DM jest 505.

**Połączenie Master/Slave** MegaStrobe™ FX12 wykorzystuje połączenie danych DMX dla swojego trybu Master/Slave. Proszę zapoznać się z instrukcją obsługi.

## Wartości DMX

| 2-CH | Kanał      | Funkcja | Wartość   | Procent/Ustawienie               |
|------|------------|---------|-----------|----------------------------------|
| 1    | Shutter    |         | 000 ó 003 | Brak funkcji                     |
|      |            |         | 004 ó 255 | 0–100% (od wolnego do szybkiego) |
| 2    | Ściemniacz |         | 000 ó 255 | 0–100%                           |

| 5-CH | Kanał         | Funkcja | Wartość   | Procent/Ustawienie  |
|------|---------------|---------|-----------|---|
| 1    | Ściemniacz    |         | 000 ó 255 | 0–100%  |
|      |               |         | 000 ó 015 | Brak funkcji  |
| 2    | Shutter       |         | 016 ó 032 | Shutter kontroli dźwięku  |
|      |               |         | 033 ó 049 | Strobowanie pulsacyjne  |
|      |               |         | 050 ó 066 | Wolny wł., szybki wył.  |
|      |               |         | 067 ó 083 | Szybki wł., wolny wył.  |
|      |               |         | 084 ó 100 | Wolny wł., wolny wył.   |
|      |               |         | 101 ó 117 | Strobowanie wolny wł., wolny wył.   |
|      |               |         | 118 ó 134 | Strobowanie   |
|      |               |         | 135 ó 151 | Strobowanie pulsacyjne 1  |
|      |               |         | 152 ó 168 | Strobowanie pulsacyjne 2  |
|      |               |         | 169 ó 185 | Wolny wł., szybki wył.  |
|      |               |         | 186 ó 202 | Szybki wł., wolny wył.  |
|      |               |         | 203 ó 219 | Wolny wł., wolny wył.   |
|      |               |         | 220 ó 236 | Strobowanie wolny wł., wolny wył.   |
|      |               |         | 237 ó 255 | Shutter   |
|      |               |         | 3         | Prędkość Shuttera   |
| 4    | Piksele       |         | 000 ó 255 | Kontrola pikseli  |
|      |               |         | 000 ó 255 | Prędkość auto programu<br>(gdy Kanał 5 znajduje się w zakresie <b>049–240</b> ) |
|      |               |         | 000 ó 255 | Wrażliwość dźwięku<br>(gdy Kanał 5 znajduje się w zakresie <b>241–255</b> )     |
| 5    | Auto Programy |         | 000 ó 048 | Brak funkcji  |
|      |               |         | 049 ó 064 | Auto program 1  |
|      |               |         | 065 ó 080 | Auto program 2  |
|      |               |         | 081 ó 096 | Auto program 3  |
|      |               |         | 097 ó 112 | Auto program 4  |
|      |               |         | 113 ó 128 | Auto program 5  |
|      |               |         | 129 ó 144 | Auto program 6  |
|      |               |         | 145 ó 160 | Auto program 7  |
|      |               |         | 161 ó 176 | Auto program 8  |
|      |               |         | 177 ó 192 | Auto program 9  |
|      |               |         | 193 ó 208 | Auto program 10   |
|      |               |         | 209 ó 224 | Auto program 11   |
|      |               |         | 225 ó 240 | Auto program 12   |
|      |               |         | 241 ó 255 | Reakcja na dźwięk   |

**Wartości DMX (kont.)**

| <b>8-CH</b> | <b>Kanał</b> | <b>Funkcja</b>            | <b>Wartość</b> | <b>Procent/Ustawienie</b> |
|-------------|--------------|---------------------------|----------------|---------------------------|
|             | 1            | Ściemniacz                | 000 ó 255      | 0–100%                    |
|             | 2            | Ściemniacz                | 000 ó 255      | 0–100%                    |
|             | 3            | Ściemniacz                | 000 ó 255      | 0–100%                    |
|             | 4            | Ściemniacz                | 000 ó 255      | 0–100%                    |
|             | 5            | Ściemniacz                | 000 ó 255      | 0–100%                    |
|             | 6            | Ściemniacz                | 000 ó 255      | 0–100%                    |
|             | 7            | Efekty Shuttera           | 000 ó 255      | 0–100%                    |
|             | 8            | Prędkość efektów Shuttera | 000 ó 255      | 0–100%                    |

**О данном руководстве** Краткое руководство (QRG) по MegaStrobe™ FX12 содержит базовую информацию об устройстве, включая вопросы монтажа, настроек меню и значений DMX. Загрузите Руководство пользователя на сайте [www.chauvetlighting.com](http://www.chauvetlighting.com).

**Отказ от ответственности** Информация и спецификации, приведенные в этом руководстве, могут меняться без уведомления.

**Замечания по безопасности** Настоящие Замечания по безопасности содержат важную информацию о монтаже, эксплуатации и техническом обслуживании.



- Это устройство не предназначено для стационарного монтажа.
- Подключать это устройство можно ТОЛЬКО к заземленному и защищенному контуру.
- Всегда отключайте устройство от питания перед очисткой или заменой предохранителя.
- НЕ смотрите на источник света, когда устройство включено.
- Убедитесь, что провод электропитания не перегнут и не поврежден.
- Не отключайте это изделие от питания за шнур питания.
- При монтаже этого устройства сверху пользуйтесь предохранительным тросом.
- НЕ допускайте размещения рядом с устройством воспламеняющихся материалов.
- НЕ прикасайтесь к корпусу устройства во время его работы, поскольку он нагревается.



- Напряжение розетки, к которой подключается это устройство, должно находиться в диапазоне, указанном на наклейке на задней панели устройства.
- Данное устройство предназначено только для использования в помещениях (IP 20)! Чтобы уменьшить риск возгорания и поражения электрическим током, не подвергайте устройство воздействию дождя или влаги.
- Монтаж устройства должен выполняться только при наличии достаточной вентиляции на расстоянии не менее 20 дюймов (50 см) от соседних поверхностей.
- Убедитесь, что на корпусе устройства нет заблокированных отверстий.
- Никогда не подключайте это устройство к регулятору яркости или реостату.
- Заменяйте предохранитель на устройство того же типа и номинала.
- Для перемещения этого устройства пользуйтесь ТОЛЬКО подвесным/монтажным кронштейном.
- Максимальная температура окружающей среды составляет 104 °F (40 °C). Не допускайте работы этого устройства при высокой температуре.
- В случае серьезного нарушения в работе устройства немедленно прекратите его использование.
- НЕ открывайте это устройство. Оно не содержит деталей, обслуживаемых пользователем.

**Контакт** За пределами США, Великобритании, Ирландии и Мексика по вопросам поддержки или возврата устройства обращайтесь к своему дистрибьютору. Контактная информация приведена на сайте [www.chauvetlighting.com](http://www.chauvetlighting.com).

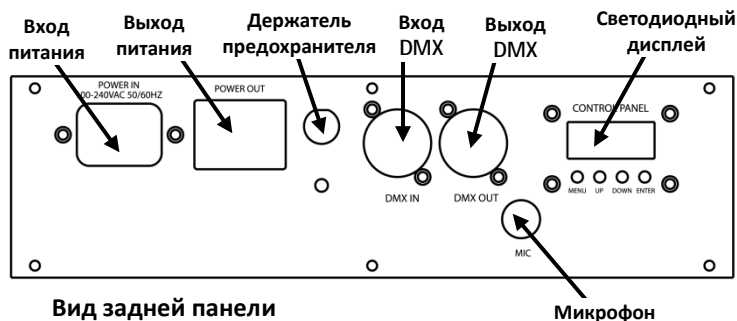
**Комплект поставки**

- MegaStrobe™ FX12
- Шнур питания
- Гарантийная карта
- Краткое руководство

**Начало работы** Распакуйте устройство MegaStrobe™ FX12 и проверьте исправное состояние всех полученных деталей. Если коробка или ее содержимое имеют признаки повреждения, немедленно сообщите об этом не CHAUVET®, а перевозчику.

**Описание устройства** MegaStrobe™ FX12 – мощная светодиодная стробоскопическая лампа. Легкий и прочный корпус позволяет легко выполнять транспортировку, а современное ПО контролирует регулировку яркости, частоту стробоскопического эффекта, чейзы и рабочие режимы без контроллера.

Обзор устройства



Вид задней панели

Микрофон

**Питание переменного тока** Это устройство имеет функцию автоматического выбора диапазона электропитания и может работать со входным напряжением в диапазоне 100–240 В пер. т, 50/60 Гц.

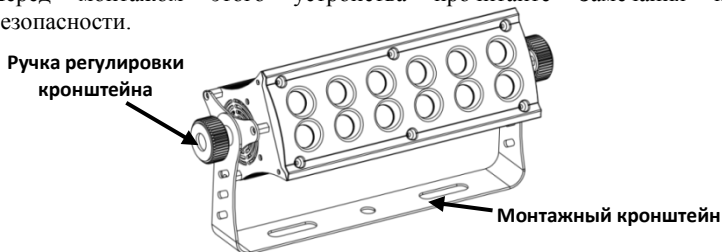
**Подключение питания** Можно подключить до 36 устройств MegaStrobe™ FX12 при напряжении 120 В пер. т и до 48 устройств при напряжении 230 В пер. т.

**Замена предохранителя**

1. Отключите устройство от питания.
2. С помощью отвертки с плоской головкой ослабьте держатель предохранителя и извлеките его.
3. Извлеките перегоревший предохранитель из зажима и замените его на предохранитель того же типа и номинала.
4. Повторно вставьте держатель предохранителя и снова подключите питание.

**Монтаж** Перед монтажом этого устройства прочитайте Замечания по безопасности.

Схема монтажа устройства



| Описание панели управления | Кнопка  | Функция   |
|----------------------------|---------|---|
|                            | <MENU>  | Выход из текущего меню или функции  |
|                            | <UP>    | Перемещение вверх по списку меню и увеличение числового значения при работе |
|                            | <DOWN>  | Перемещение вниз по списку меню и уменьшение числового значения при работе  |
|                            | <ENTER> | Текущее отображаемое меню или настройка текущего выбранного значения        |

## Настройки Меню

| Главный уровень  | Уровни программирования |           |           | Описание   |
|--|-------------------------|-----------|-----------|--|
| Начальный адрес  | d__                     | d001-d512 |           | Настраивает начальный адрес DMX  |
| Режим DMX  | _CH                     | 2CH       |           | Выбор профиля  |
|  |                         | 5CH       |           |  |
|  |                         | 8CH       |           |  |
| Яркость и частота стробоскопического эффекта в автопрограмме | C000                    | C000-C255 | FS-0-FS-9 | Настройка яркости и частоты стробоскопического эффекта в автопрограмме |
| Автоматический режим   | AUTO                    |           |           | Настройка автопрограмм   |
| Режим звуковой активации и чувствительность                  | SU-                     | SU-0-SU-8 | S-00-S-99 | Настройка режима звуковой активации и чувствительности                 |
| Режим Slave  | SLAV                    |           |           | Настройка режима Slave   |
| Температура  | tENP                    |           |           | Дисплей температуры  |
| Обратное отображение   | diS                     | diS       |           | Изменение положения текста на ЖК-дисплее                               |
|  |                         | rdiS      |           |  |
| Сброс на заводские настройки                                 | LoAd                    |           |           | Загрузка заводских настроек по умолчанию                               |

**Связь по DMX** Устройство MegaStrobe™ FX12 может работать с контроллером DMX при подключении с помощью последовательных соединений DMX. См. Руководство пользователя на сайте [www.chauvetlighting.com](http://www.chauvetlighting.com).

**Начальный адрес** Для обеспечения полного доступа ко всем каналам в каждом из режимов DMX максимальный рекомендуемый адрес DMX – 505.

**Подключение Master/Slave** Устройство MegaStrobe™ FX12 использует соединение передачи данных DMX для режима Master/Slave. См. Руководство пользователя.

## Значения DMX

| 2-CH | Канал             | Функция | Значение  | Процент/установка        |
|------|-------------------|---------|-----------|--------------------------|
| 1    | Затвор            |         | 000 ó 003 | Нет действия             |
|      |                   |         | 004 ó 255 | 0–100% (медленно-быстро) |
| 2    | Регулятор яркости |         | 000 ó 255 | 0–100%                   |

| 5-CH      | Канал              | Функция | Значение  | Процент/установка  |            |
|-----------|--------------------|---------|-----------|--|------------|
| 2         | Затвор             |         | 000 ó 255 | 0–100%   |            |
|           |                    |         | 000 ó 015 | Нет действия   |            |
|           |                    |         | 016 ó 032 | Звуковой затвор  |            |
|           |                    |         | 033 ó 049 | Пульсационный стробоскопический эффект   | Асинхронно |
|           |                    |         | 050 ó 066 | Медленно вкл, быстро выкл  |            |
|           |                    |         | 067 ó 083 | Быстро вкл, медленно выкл  |            |
|           |                    |         | 084 ó 100 | Медленно вкл, медленно выкл  |            |
|           |                    |         | 101 ó 117 | Строб. медленно вкл, медленно выкл   |            |
|           |                    |         | 118 ó 134 | Стробоскоп   | Синхронно  |
|           |                    |         | 135 ó 151 | Пульсационный стробоскопический эффект 1   |            |
|           |                    |         | 152 ó 168 | Пульсационный стробоскопический эффект 2   |            |
|           |                    |         | 169 ó 185 | Медленно вкл, быстро выкл  |            |
|           |                    |         | 186 ó 202 | Быстро вкл, медленно выкл  |            |
|           |                    |         | 203 ó 219 | Медленно вкл, медленно выкл  |            |
|           |                    |         | 220 ó 236 | Строб. медленно вкл, медленно выкл   |            |
| 237 ó 255 | Затвор             |         |           |  |            |
| 3         | Скорость затвора   |         | 000 ó 255 | 0–100% (когда канал 2 – 033–255)<br>(Чувствительность звука когда канал 2 – 016–032) |            |
| 4         | Пиксели            |         | 000 ó 255 | Пиксельный контроль  |            |
|           |                    |         | 000 ó 255 | Скорость автопрограммы (когда канал 5 – 049–240)                                     |            |
|           |                    |         | 000 ó 255 | Чувствительность звука (когда канал 5 – 241–255)                                     |            |
| 5         | Автопрограммы      |         | 000 ó 048 | Нет действия   |            |
|           |                    |         | 049 ó 064 | Автопрограмма 1  |            |
|           |                    |         | 065 ó 080 | Автопрограмма 2  |            |
|           |                    |         | 081 ó 096 | Автопрограмма 3  |            |
|           |                    |         | 097 ó 112 | Автопрограмма 4  |            |
|           |                    |         | 113 ó 128 | Автопрограмма 5  |            |
|           |                    |         | 129 ó 144 | Автопрограмма 6  |            |
|           |                    |         | 145 ó 160 | Автопрограмма 7  |            |
|           |                    |         | 161 ó 176 | Автопрограмма 8  |            |
|           |                    |         | 177 ó 192 | Автопрограмма 9  |            |
|           |                    |         | 193 ó 208 | Автопрограмма 10   |            |
|           |                    |         | 209 ó 224 | Автопрограмма 11   |            |
|           |                    |         | 225 ó 240 | Автопрограмма 12   |            |
| 241 ó 255 | Звуковая активация |         |           |  |            |

## Значения DMX (продолжение)

| 8-CH | Канал | Функция                   | Значение  | Процент/установка |
|------|-------|---------------------------|-----------|-------------------|
|      | 1     | Регулятор яркости         | 000 ◊ 255 | 0–100%            |
|      | 2     | Регулятор яркости         | 000 ◊ 255 | 0–100%            |
|      | 3     | Регулятор яркости         | 000 ◊ 255 | 0–100%            |
|      | 4     | Регулятор яркости         | 000 ◊ 255 | 0–100%            |
|      | 5     | Регулятор яркости         | 000 ◊ 255 | 0–100%            |
|      | 6     | Регулятор яркости         | 000 ◊ 255 | 0–100%            |
|      | 7     | Эффекты затвора           | 000 ◊ 255 | 0–100%            |
|      | 8     | Скорость эффектов затвора | 000 ◊ 255 | 0–100%            |

Contact  
Us

## WORLD HEADQUARTERS - CHAUVET®

## General Information

Address: 5200 NW 108<sup>th</sup> Avenue  
Sunrise, FL 33351  
Voice: (954) 577-4455  
Fax: (954) 929-5560  
Toll free: (800) 762-1084

## Technical Support

Voice: (954) 577-4455 (Press 4)  
Fax: (954) 756-8015  
Email: [tech@chauvetlighting.com](mailto:tech@chauvetlighting.com)

## World Wide Web

[www.chauvetlighting.com](http://www.chauvetlighting.com)

## UNITED KINGDOM AND IRELAND - CHAUVET® Europe Ltd.

## General Information

Address: Unit 1C  
Brookhill Road Industrial Estate  
Pinxton, Nottingham, UK  
NG16 6NT  
Voice: +44 (0)1773 511115  
Fax: +44 (0)1773 511110

## Technical Support

Email: [uktech@chauvetlighting.com](mailto:uktech@chauvetlighting.com)

## World Wide Web

[www.chauvetlighting.co.uk](http://www.chauvetlighting.co.uk)

## MEXICO - CHAUVET® Mexico

## General Information

Address: Av. Santa Ana 30  
Parque Industrial Lerma  
Lerma, Mexico C.P. 52000  
Voice: +52 (728) 285-5000

## Technical Support

Email: [servicio@chauvet.com.mx](mailto:servicio@chauvet.com.mx)

## World Wide Web

[www.chauvet.com.mx](http://www.chauvet.com.mx)

Outside the U.S., United Kingdom, Ireland, or Mexico, contact your dealer. Follow their instructions to request support or to return a product. Visit our website for contact details.

MegaStrobe™ FX12 QRG – Rev. 3 ML

© Copyright 2014 CHAUVET®

All rights reserved.

Printed in the P. R. C.

