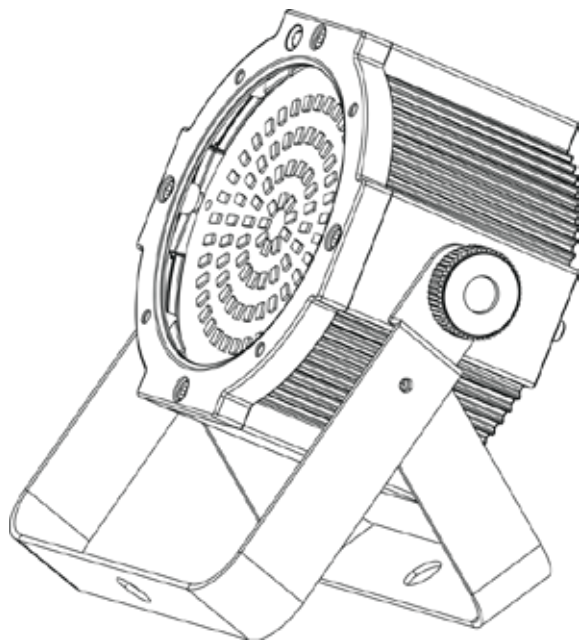


SHOCKER 90 IRC

Quick Reference Guide



CHAUVET.
It's
Green Thinking.

About This Guide The Shocker 90 IRC Quick Reference Guide (QRG) has basic product information such as mounting, menu options, and DMX values. For more information, download the User Manual from the Chauvet website: <http://www.chauvetlighting.com>.

Disclaimer The information and specifications contained in this QRG are subject to change without notice.

Safety Notes The following Safety Notes include important information about installation, use, and maintenance.



- Always connect the product to a grounded circuit.
- Make sure the power cord is not crimped or damaged.
- Always disconnect the product from the power source before cleaning it or replacing the fuse.
- Never disconnect the product from the power source by pulling or tugging on the cord.
- If mounting the product overhead, make sure there is adequate support for the product's weight and always secure the product using a safety cable.
- Make sure there are no flammable materials close to the product when it is operating.
- Avoid direct eye exposure to the light source while the product is on.
- Do not touch the product's housing when the product is operating because the housing can be very hot.



- The product is not intended for permanent installation.
- The product is for indoor use only. It is rated at IP20.
- Do not expose the product to rain or moisture.
- Always connect the product to a power source that is within the voltage range stated on the label or rear panel of the product.
- Never connect the product to a dimmer or rheostat.
- Make sure to replace the fuse with another of the same type and rating.
- Always install the product in a location with adequate ventilation.
- Always leave at least 20 in (50 cm) between the product and adjacent surfaces.
- Be sure that no ventilation slots on the product's housing are blocked.
- Do not operate the product at an ambient temperature higher than 104 °F (40 °C).
- Never carry the product by the power cord or any moving part.
- Always use the mounting clamp or hanging/mounting bracket to carry the product.
- If there is a serious operating problem, stop using the product immediately.
- Never try to repair the product. Repairs carried out by untrained people can lead to damage or malfunction.
- To eliminate wear and improve its lifespan, during periods of non-use completely disconnect from power via breaker or by unplugging it.

Contact Outside the U.S., United Kingdom, Ireland, Mexico, or Belgium contact your distributor to request support or return a product. Visit www.chauvetlighting.com for contact information.

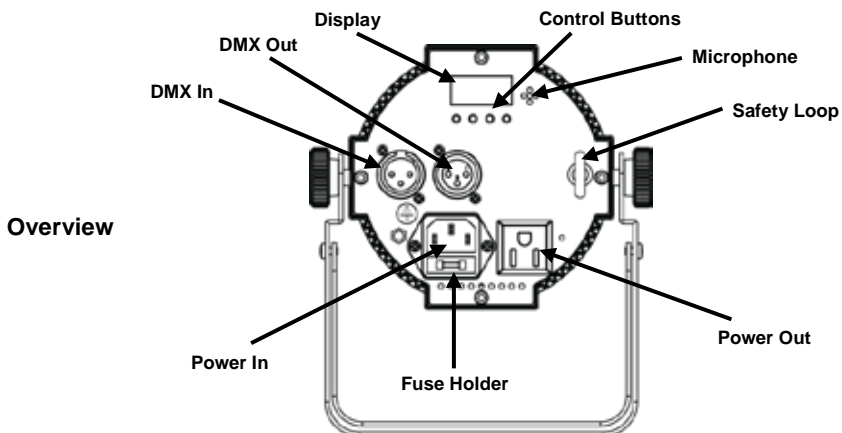
- What Is Included**
- Shocker 90 IRC
 - Warranty card
 - Power cord
 - Quick Reference Guide

To Begin Carefully unpack the Shocker 90 IRC and check that all the parts are in the package, and are in good condition.

If the box, or any of the contents, appear damaged from shipping, or show signs of mishandling, save all packaging and file a claim with the carrier immediately, do not notify Chauvet. Failure to report damage to the carrier immediately, or failure to have all packaging available for inspection, could invalidate your claim.

For other issues, such as missing components or parts, damage not related to shipping, or concealed damage, file a claim with Chauvet within 7 days of delivery. For information on contacting Chauvet, see [Contact Us](#) at the end of this QRG.

Description The Shocker 90 IRC is a high-powered LED strobe light with 4 zones of control for a variety of attractive effects that create stunning visuals. It has a rugged die-cast housing, and operates in IR Remote, DMX, Master-Slave, or Standalone modes.



AC Power Shocker 90 IRC has an auto-ranging power supply that works with a voltage range of 100–240 VAC, 50/60 Hz.

Power Linking Power linking is when products are daisy chained together through their power in and power out ports, so that many products can be powered from one outlet.

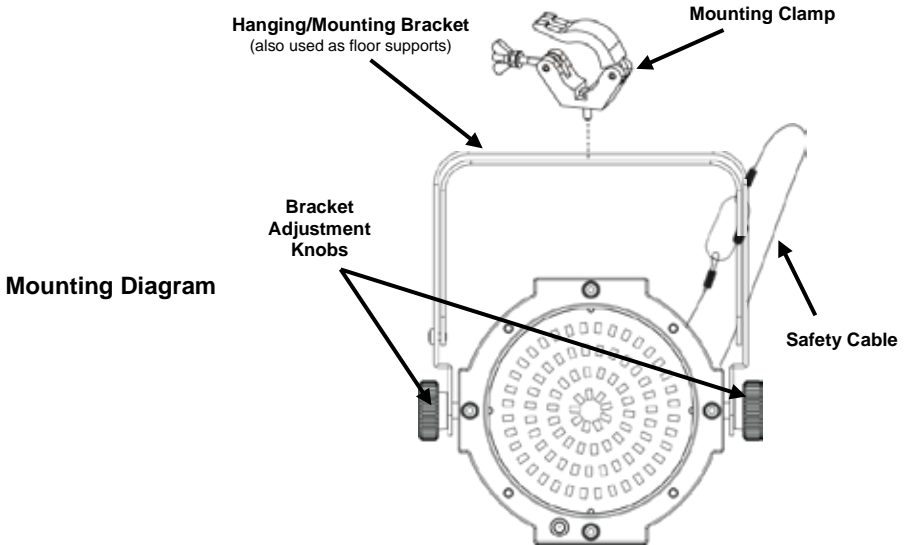
For the maximum number of Shocker 90 IRCs that can be power linked at 120 V or at 240 V, see the User Manual or the label on the product. The User Manual is available at the Chauvet website: <http://www.chauvetlighting.com/product-manuals-literature/>.

- Fuse Replacement**
1. Disconnect the product from power.
 2. Wedge the tip of a flat-head screwdriver into the slot of the fuse holder.
 3. Pry the safety cap out of the housing.
 4. Remove the blown fuse from the holder and replace with a fuse of the exact same type and rating.
 5. Re-insert the fuse holder and reconnect power.



Disconnect the product from power before replacing the fuse.

Mounting Before mounting this product, read the Safety Notes. Make sure the mounting clamps (such as **CLP-15** clamps from Chauvet) are capable of supporting the weight of the product. For the Chauvet line of mounting clamps, go to www.chauvetlighting.com/cables-clamps-main.html.



Control Panel Description

Button	Function
<MENU>	Exits from the current menu or function
<UP>	Navigates upwards through the menu list or increases the numeric value when in a function
<DOWN>	Navigates downwards through the menu list or decreases the numeric value when in a function
<ENTER>	Enables the currently displayed menu or sets the currently selected value into the selected function

Menu Map

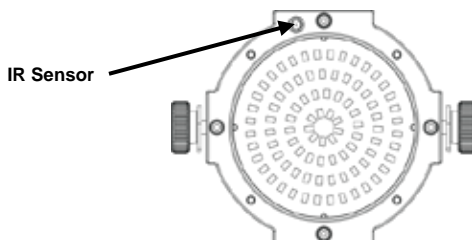
Main Function	Programming Levels		Description
DMX Personality and Starting Address	2-CH	d 1–d512	Sets 2-channel DMX mode and DMX starting address
	5-CH		Sets 5-channel DMX mode and DMX starting address
	8-CH		Sets 8-channel DMX mode and DMX starting address
Auto Programs	P--	P 0–P 7	Sets Auto mode programs 0–7
Program Speed	S--	S 1–S100	Sets Auto mode speed
Customized	U--	d 0–d255	Sets dimmer
		S 0–S255	Sets strobe, slow to fast
Sound-Active	Snd	Snd1	Sets Sound-Active mode
		Snd2	
Sound Sensitivity	SenS	u 0–u100	Sets sound sensitivity
Infrared	SET	ON	Sets IR mode
		OFF	
Temperature	Temp		Shows current temperature of product

DMX Linking The Shocker 90 IRC works with a DMX controller. Information about configuring Shocker 90 IRC for DMX operation is in the User Manual, which is available from the Chauvet website: <http://www.chauvetlighting.com>. Information about DMX is in the Chauvet DMX Primer, which is available from the Chauvet website: <http://www.chauvetlighting.com/download/>.

Starting Address The Shocker 90 IRC has 2-, 5-, and 8-channel DMX personalities. To ensure full access to all channels in each DMX mode, the highest recommended DMX address for this product is **505**.

Master/Slave Connection The Shocker 90 IRC works in Master/Slave mode. Information about configuring this product for Master/Slave mode is in the User Manual, which is available from the Chauvet website: <http://www.chauvetlighting.com>.

IRC-6 (Infrared Remote Control) The Shocker 90 IRC is compatible with the IRC-6 from Chauvet. For more information on the IRC-6 or to download instructions, go to the Chauvet website: <http://www.chauvetlighting.com>.



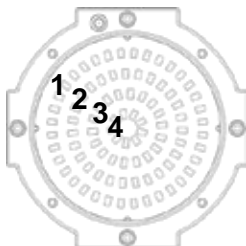
DMX Channel Assignments

8-CH	Channel	Function	Value	Percent/Setting
1	Zone 1		000 ∘ 005	No function
			006 ∘ 249	Strobe rate (slow to fast)
			250 ∘ 255	Continuous on (blinder effect)
2	Zone 2		000 ∘ 005	No function
			006 ∘ 249	Strobe rate (slow to fast)
			250 ∘ 255	Continuous on (blinder effect)
3	Zone 3		000 ∘ 005	No function
			006 ∘ 249	Strobe rate (slow to fast)
			250 ∘ 255	Continuous on (blinder effect)
4	Zone 4		000 ∘ 005	No function
			006 ∘ 249	Strobe rate (slow to fast)
			250 ∘ 255	Continuous on (blinder effect)
5	Auto/Sound-Active Programs		000 ∘ 020	No function
			021 ∘ 040	Auto program 0
			041 ∘ 060	Auto program 1
			061 ∘ 080	Auto program 2
			081 ∘ 100	Auto program 3
			101 ∘ 120	Auto program 4
			121 ∘ 140	Auto program 5
			141 ∘ 160	Auto program 6
			161 ∘ 180	Auto program 7
			181 ∘ 225	Sound-active mode 1
226 ∘ 255	Sound-active mode 2			
6	Auto Speed (when Channel 5 is set at 021–180)	000 ∘ 255	Auto program speed (slow to fast)	
	Sound Sensitivity (when Channel 5 is set at 181–255)	000 ∘ 010	No function	
7	Dimmer	011 ∘ 255	Sound sensitivity	
		000 ∘ 255	0–100%	
8	Strobe All Zones	000 ∘ 005	No function	
		006 ∘ 255	Strobe rate (slow to fast)	

5-CH	Channel	Function	Value	Percent/Setting
1	Dimmer		000ó 005	No function
			006ó 255	0–100%
2	Strobe Speed		000ó 005	No function
			006ó 255	Strobe speed (slow to fast)
3	Shutter (When Channel 2 is set at 006–255)		000ó 005	Open
			006ó 255	Pulse speed (slow to fast)
4	Strobe Effects (When Channel 2 is set at 006–255)		000ó 005	No function
			006ó 042	Ramp up
			043ó 085	Ramp down
			086ó 128	Ramp up – ramp down
			129ó 171	Random
			172ó 214	Lightning
5	Zone Strobe Macros		000ó 005	No function
			006ó 042	Macro 1 (slow to fast)
			043ó 085	Macro 2 (slow to fast)
			086ó 128	Macro 3 (slow to fast)
			129ó 171	Macro 4 (slow to fast)
			172ó 214	Macro 5 (slow to fast)
			215ó 255	Macro 6 (slow to fast)

2-CH	Channel	Function	Value	Percent/Setting
1	Strobe Speed		000ó 001	No function
			002ó 249	Strobe speed (slow to fast)
			250ó 255	Continuous on (blinder effect)
2	Dimmer		000ó 255	0–100%

Shocker 90 IRC Zones for DMX Control



Acerca de Esta Guía La Guía de Referencia Rápida (GRR) del Shocker 90 IRC contiene información básica sobre el producto, como montaje, opciones de menú y valores DMX. Descargue el Manual de Usuario de www.chauvetlighting.com para información más detallada.

Exención de Responsabilidad La información y especificaciones contenidas en esta GRR están sujetas a cambio sin previo aviso.

Notas de Seguridad Estas notas de seguridad incluyen información importante sobre el montaje, uso y mantenimiento.



- Conecte este producto SOLO a un circuito con toma de tierra y protegido.
- Asegúrese de que el cable de alimentación no está retorcido ni estropeado.
- Desconecte siempre de la alimentación antes de la limpieza o sustitución del fusible.
- Nunca desconecte este producto del cable de alimentación agarrando o tirando del cable.
- Cuando monte este producto en alto, use un cable de seguridad.
- NO permita la presencia de materiales inflamables cerca de la unidad cuando esté en funcionamiento.
- NO mire a la fuente de luz cuando el producto esté encendido.
- NO toque este producto cuando esté en funcionamiento, pues podría estar caliente.



- El producto no está concebido para una instalación permanente.
- ¡El producto es para uso en interiores solamente! Está clasificado como IP20.
- No exponga el producto a lluvia o humedad.
- Asegúrese de que la tensión de la fuente de alimentación usada para el producto está dentro del rango establecido en el adhesivo o en el panel posterior del producto.
- Nunca conecte el producto a un atenuador o reostato.
- Sustituya el fusible del producto solo con otro fusible del mismo tipo y categoría.
- No bloquee las ranuras de ventilación de la carcasa del producto.
- Instale el producto en una ubicación con ventilación adecuada.
- Deje al menos a 20" (50 cm) entre el producto y las superficies adyacentes.
- No haga funcionar el producto a una temperatura ambiente superior a 104 °F (40 °C).
- Nunca mueva el producto agarrándolo por el cable de alimentación o por cualquier parte móvil.
- Use solamente el asa para mover este producto.
- En caso de un problema grave de funcionamiento, deje de usar el producto inmediatamente.
- Nunca intente abrir ni reparar el producto. Las reparaciones llevadas a cabo por personal no cualificado pueden provocar averías o funcionamiento defectuoso.
- Para evitar un desgaste innecesario y alargar su vida útil, desconecte completamente el producto de la alimentación, mediante el interruptor o desenchufándolo, durante los periodos en los que no se use.

Contacto Fuera de EE.UU, Reino Unid, Irlanda, México o Bélgica póngase en contacto con su distribuidor para solicitar asistencia o devolver el producto. Visite www.chauvetlighting.com para información de contacto.

- Qué va Incluido**
- Shocker 90 IRC
 - Tarjeta de Garantía
 - Cable de Alimentación
 - Guía de Referencia Rápida

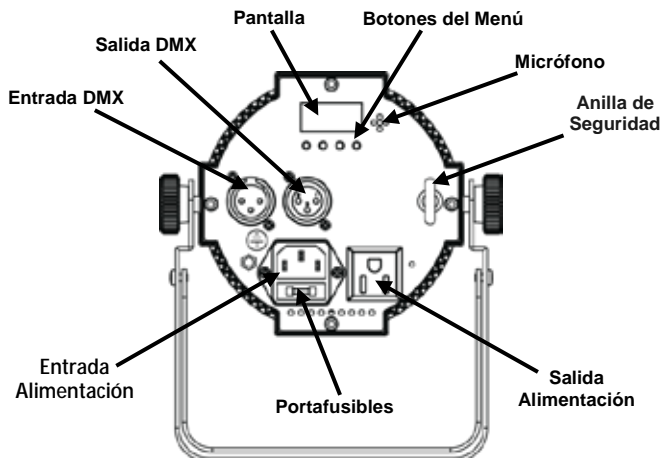
Para Empezar Desembale el Shocker 90 IRC con cuidado y compruebe que todas las piezas están en el paquete y en buen estado.

Si la caja o alguno de los contenidos parecen dañados a causa del transporte, o muestran signos de manipulación inadecuada, guarde todo el paquete y tramite una reclamación con el transportista inmediatamente. No lo notifique a Chauvet. Si no informa al transportista del daño inmediatamente o no dispone todo el paquete para inspección podría quedar anulada su reclamación.

Para otras incidencias, como componentes o piezas que falten, daños no relacionados con el transporte o daños no evidentes, presente una reclamación a Chauvet en el plazo de 7 días de la entrega. Para información sobre cómo contactar con Chauvet, vea la sección [Contact Us](#) (contacto) de esta GRR.

Descripción El Shocker 90 IRC es una luz estroboscópica LED de alta potencia con 4 zonas de control para una variedad de atractivos efectos de asombrosa espectacularidad visual. Tiene una robusta carcasa de metal y funciona en los modos de Mando a distancia por IR, DMX, Maestro-Esclavo o Independiente.

Vista General



Corriente Alterna El Shocker 90 IRC tiene una fuente de alimentación con detección automática que puede funcionar con un rango de tensión de entrada de 100~240 VCA, 50/60 Hz.

Alimentación en Cadena Alimentación en cadena es cuando los productos se conectan en cascada por las tomas de entrada y salida de alimentación, con lo que muchos productos se pueden alimentar con un solo enchufe.

Para poder alimentar en cadena el máximo número de Shocker 90 IRC a 120 V o a 240 V, consulte el Manual de Usuario o la etiqueta del producto. El Manual de Usuario está disponible en el sitio web de Chauvet: <http://www.chauvetlighting.com>.

Sustitución del Fusible

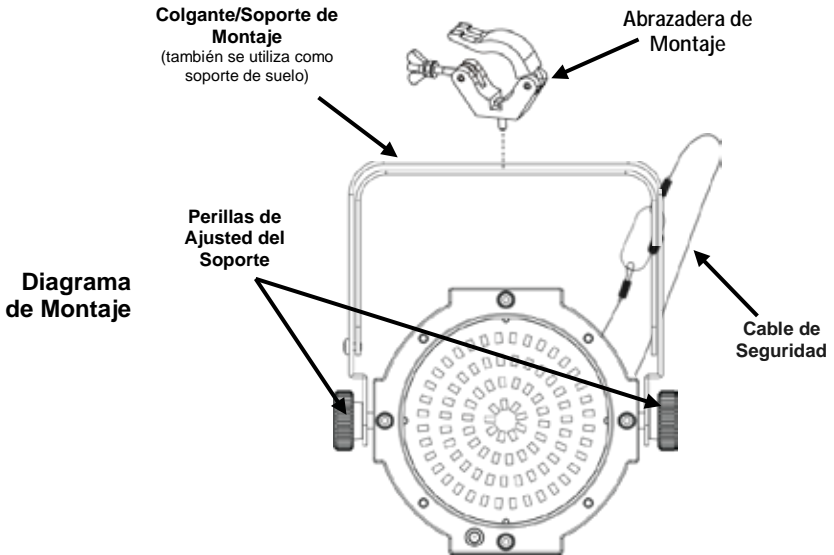
1. Desconecte el producto de la alimentación.
2. Haga cuña con la punta de un destornillador plano en la ranura del portafusibles.
3. Saque la tapa de seguridad de la carcasa.
4. Quite el fusible fundido de la sujeción en la parte frontal de la tapa de seguridad y sustituya el fusible con otro del mismo tipo y categoría.
5. Vuelva a insertar el portafusibles y conecte de nuevo la alimentación.



Desconecte el producto de alimentación antes de cambiar el fusible.

Montaje

Antes de montar este producto, lea las [Notas de Seguridad](#). Asegúrese de que las abrazaderas de montaje (como las abrazaderas **CLP-15** de Chauvet) son capaces de soportar el peso del producto. Para la línea Chauvet de abrazaderas de montaje, visite <https://www.chauvetdj.com/products/category/accessories/>.



Descripción del Panel de Control

Botón	Función
<MENU>	Sale del menú o función actual
<UP>	Navega hacia arriba por la lista de menú o aumenta el valor numérico cuando está en una función
<DOWN>	Navega hacia abajo por la lista de menú o disminuye el valor numérico cuando está en una función
<ENTER>	Habilita el menú actualmente en pantalla o configura el valor seleccionado actualmente dentro de la función seleccionada

Mapa de Menú

Función Principal	Niveles de Programación		Descripción
Personalidad DMX y Dirección de Inicio	2-CH	d 1–d512	Configura el modo de 2 canales DMX y la dirección DMX de inicio
	5-CH		Configura el modo de 5 canales DMX y la dirección DMX de inicio
	8-CH		Configura el modo de 8 canales DMX y la dirección DMX de inicio
Programas Automáticos	P--	P 0–P 7	Configura los programas del modo Automático 0–7
Velocidad Programa	S--	S 1–S100	Configura la velocidad del modo Automático
Personalizado	U--	d 0–d255	Configura el atenuador
		S 0–S255	Estroboscopio, lento a rápido
Activo por Sonido	Snd	Snd1	Configura el modo activo por sonido
		Snd2	
Sensibilidad al Sonido	SenS	u 0–u100	Configura la sensibilidad al sonido
Infrarrojo	SET	ON	Configura el modo infrarrojo
		OFF	
Temperatura	Temp		Muestra la temperatura actual del producto

Enlace DMX

El Shocker 90 IRC funciona con un controlador DMX. La información para configurar el Shocker 90 IRC para funcionamiento DMX está en el Manual de Usuario, disponible desde el sitio web de Chauvet: <http://www.chauvetlighting.com>. La información sobre DMX se encuentra en el Manual DMX de Chauvet, disponible desde el sitio web de Chauvet: <https://www.chauvetdj.com/downloads/>.

Dirección de Inicio

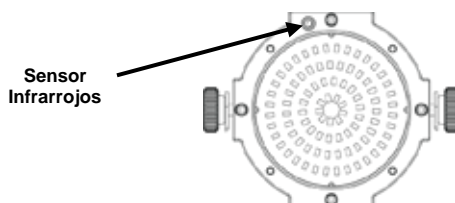
El Shocker 90 IRC tiene personalidades DMX de 2, 5 y 8 canales. Para asegurarse el acceso total a todos los canales en cada modo DMX, la dirección DMX más alta recomendable para este producto es **505**.

Conexión Maestro/Esclavo

El Shocker 90 IRC funciona en modo Maestro/Esclavo. La información para configurar este producto para modo Maestro/Esclavo está en el Manual de Usuario, disponible desde el sitio web de Chauvet: <http://www.chauvetlighting.com>.

IRC-6 (Control Remoto por Infrarrojos)

El Shocker 90 IRC es compatible con el IRC-6 de Chauvet. Para información adicional sobre el IRC-6 o para descargar las instrucciones, visite el sitio web de Chauvet: <http://www.chauvetlighting.com>.

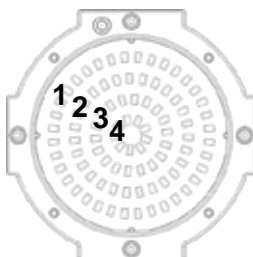


Asignación de Canal DMX

8-CH	Canal	Función	Valor	Porcentaje/Configuración
1	Zona 1		000 ó 005	Sin función
			006 ó 249	Frecuencia de estroboscopio (lenta a rápida)
			250 ó 255	Continuo (efecto blinder)
2	Zona 2		000 ó 005	Sin función
			006 ó 249	Frecuencia de estroboscopio (lenta a rápida)
			250 ó 255	Continuo (efecto blinder)
3	Zona 3		000 ó 005	Sin función
			006 ó 249	Frecuencia de estroboscopio (lenta a rápida)
			250 ó 255	Continuo (efecto blinder)
4	Zona 4		000 ó 005	Sin función
			006 ó 249	Frecuencia de estroboscopio (lenta a rápida)
			250 ó 255	Continuo (efecto blinder)
5	Programas Automáticos/ Activo por Sonido		000 ó 020	Sin función
			021 ó 040	Programa automático 0
			041 ó 060	Programa automático 1
			061 ó 080	Programa automático 2
			081 ó 100	Programa automático 3
			101 ó 120	Programa automático 4
			121 ó 140	Programa automático 5
			141 ó 160	Programa automático 6
			161 ó 180	Programa automático 7
			181 ó 225	Modo activo por sonido 1
226 ó 255	Modo activo por sonido 2			
6	Velocidad Automática (Cuando el Canal 5 está configurado en 021–180)		000 ó 255	Velocidad del programa automático (lento a rápido)
	Sensibilidad al Sonido (Cuando el Canal 5 está configurado en 181–255)		000 ó 010	Sin función
			011 ó 255	Sensibilidad al sonido
7	Atenuador		000 ó 255	0-100%
8	Estroboscopio Todas las Zonas		000 ó 005	Sin función
			006 ó 255	Frecuencia de estroboscopio (lenta a rápida)

5-CH	Canal	Función	Valor	Porcentaje/Configuración
1	Atenuador		000 ó 005	Sin función
			006 ó 255	0-100%
2	Velocidad de Estroboscopio		000 ó 005	Sin función
			006 ó 255	Velocidad de estroboscopio (lenta a rápida)
3	Obturador (Cuando el Canal 2 está configurado en 006–255)		000 ó 005	Abierto
			006 ó 255	Velocidad de ejecución (lenta a rápida)
4	Efectos de Estroboscopio (Cuando el Canal 2 está configurado en 006–255)		000 ó 005	Sin función
			006 ó 042	Aumentar
			043 ó 085	Disminuir
			086 ó 128	Aumentar – disminuir
			129 ó 171	Aleatorio
			172 ó 214	Relámpago
215 ó 255	Picos			
5	Zone Strobe Macros		000 ó 005	Sin función
			006 ó 042	Macro 1 (lento a rápido)
			043 ó 085	Macro 2 (lento a rápido)
			086 ó 128	Macro 3 (lento a rápido)
			129 ó 171	Macro 4 (lento a rápido)
			172 ó 214	Macro 5 (lento a rápido)
215 ó 255	Macro 6 (lento a rápido)			
2-CH	Canal	Función	Valor	Porcentaje/Configuración
1	Velocidad de Estroboscopio		000 ó 001	Sin función
			002 ó 249	Velocidad de estroboscopio (lenta a rápida)
			250 ó 255	Continuo (efecto blinder)
2	Atenuador		000 ó 255	0-100%

Zonas para Control DMX del Shocker 90 IRC



À Propos de ce Manuel Le Manuel de Référence (MR) du Shocker 90 IRC reprend des informations de base sur cet appareil notamment en matière de montage, d'options de menu et de valeurs DMX. Pour de plus amples renseignements, téléchargez le Manuel d'Utilisation du produit sur <http://www.chauvetlighting.eu>.

Clause de Non-Responsabilité Les informations et caractéristiques contenues dans ce manuel sont sujettes à changement sans préavis.

Consignes de Sécurité Ces consignes concernant la sécurité reprennent d'importantes informations en matière d'installation, d'utilisation et de maintenance.



- Connectez toujours l'appareil à un circuit relié à la terre afin d'éviter tout risque d'électrocution.
- Assurez-vous que le cordon d'alimentation n'est ni tordu ni endommagé.
- Déconnectez toujours de l'alimentation principale avant de procéder à tout entretien ou remplacement du fusible.
- Ne débranchez jamais cet appareil en tirant sur le cordon.
- Si l'appareil est destiné à être monté en hauteur, veillez à utiliser un support approprié capable de prendre en charge le poids de l'unité. Veillez également à utiliser des élingues de sécurité.
- Ne laissez aucun matériau inflammable à proximité de l'appareil lorsque celui-ci fonctionne.
- Évitez tout contact visuel direct avec la source lumineuse quand cet appareil est en marche.
- Ne touchez jamais le boîtier de l'appareil lorsque celui-ci est en fonctionnement par il pourrait s'avérer très chaud.



- Cet appareil n'est pas conçu pour être utilisé dans une installation permanente.
- Cet appareil doit être utilisé en intérieur uniquement ! Il répond à la norme IP20.
- Évitez que l'appareil ne soit exposé à la pluie ou à l'humidité.
- Lorsque vous utilisez l'appareil, veillez à ce que la tension de la source d'alimentation soit comprise dans la plage indiquée sur l'étiquette de consigne ou à l'arrière de l'appareil.
- Ne connectez jamais cet appareil à un gradateur ni à un rhéostat.
- Remplacez son fusible uniquement par un de même type et de même ampérage.
- Toujours installer le produit dans un endroit bien ventilé.
- Installez toujours cet appareil dans un endroit bien ventilé.
- Installez cet appareil au moins 50 cm (20 pouces) des surfaces adjacentes.
- Assurez-vous qu'aucune fente de ventilation sur le boîtier de l'appareil ne soit obstruée.
- Ne faites jamais fonctionner l'appareil si la température ambiante dépasse les 40 °C (104 °F).
- Ne transportez jamais l'appareil par son cordon d'alimentation ou toute pièce mobile.
- N'utilisez que le support de fixation pour transporter cet appareil.
- En cas de sérieux problèmes de fonctionnement, arrêtez le système immédiatement.
- N'essayez jamais d'ouvrir ou de réparer cet appareil. Toute réparation effectuée par une personne non qualifiée peut entraîner des dommages ou un fonctionnement erratique de l'appareil.
- Durant les périodes de non-utilisation, pour éviter toute usure inutile et pour prolonger la durée de vie, déconnectez-entièrement l'appareil en le débranchant de l'alimentation électrique ou en coupant le disjoncteur.

Contact En dehors des États-Unis, du Royaume-Uni, l'Irlande, Mexique et de Belgique contactez votre fournisseur si vous avez besoin d'assistance ou de retourner votre produit. Consultez le site www.chauvetlighting.com pour trouver nos coordonnées.

Ce Qui est Inclus

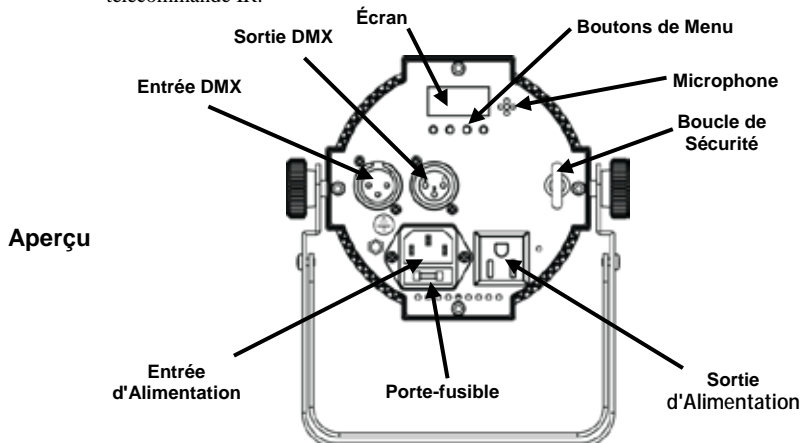
- Shocker 90 IRC
- Une Fiche de Garantie
- Un Cordon d'Alimentation
- Un Manuel de Référence

Débuter Déballez avec précaution le Shocker 90 IRC et vérifiez que tous les éléments se trouvent dans l'emballage et ne présentent aucun dommage.

Si l'emballage ou un élément du contenu semble avoir été endommagé lors du transport, ou présente de signes de manipulation sans précaution, veuillez dès réception en notifier immédiatement le transporteur. N'avisez pas Chauvet. Ne pas signaler les dommages visibles au transporteur immédiatement ou ne pas procéder à une vérification immédiate de l'état de l'emballage peut entraîner l'invalidation de toute réclamation future.

Pour tout autre problème comme la non-livraison de pièces ou composants, des dommages non en rapport avec la livraison ou des vices cachés, veuillez déposer votre réclamation auprès de Chauvet dans les 7 jours suivant la livraison. Pour toute information sur les méthodes de contact de Chauvet, veuillez consulter la rubrique [Contact Us](#) (nous contacter) de ce manuel.

Description Le Shocker 90 IRC est un puissant stroboscope à LED comprenant 4 zones de commande vous permettant d'obtenir un large éventail d'effets résultant en d'époustouflants effets visuels. Doté d'un robuste boîtier en aluminium moulé, il fonctionne en modes autonome, maître-esclave, DMX ou au moyen de la télécommande IR.



Alimentation CA Cet appareil est doté d'une alimentation universelle prenant en charge toute tension d'entrée comprise entre 100 et 240 VCA, 50/60 Hz.

Connexion Électrique Vous pouvez raccorder diverses unités en chaîne, c'est à dire raccorder les entrées et sorties d'alimentation des unités les unes aux autres afin qu'elles puissent être alimentées depuis une seule prise.

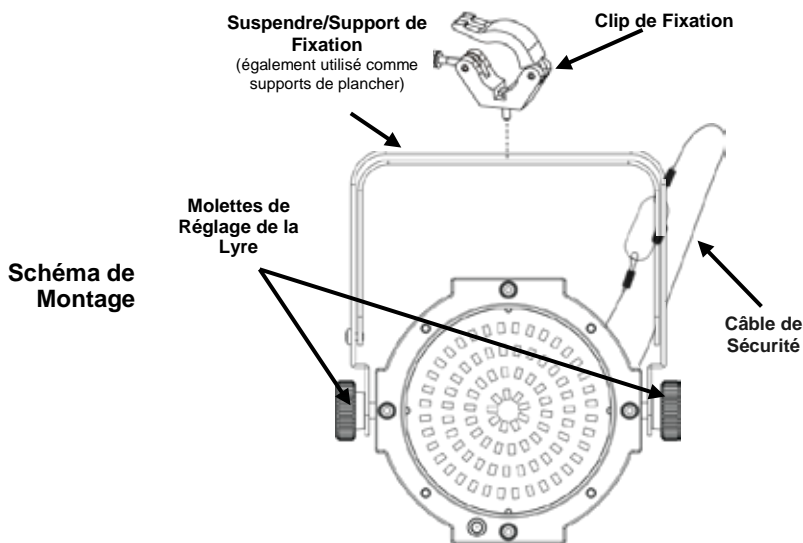
Pour connaître le nombre maximal de Shocker 90 IRC pouvant être raccordés en chaîne à 120 V et 240 V, consultez le Manuel d'Utilisation ou l'étiquette apposée sur l'unité. Vous pouvez consulter le Manuel d'Utilisation sur le site Web de Chauvet à l'adresse: <http://www.chauvetlighting.com/product-manuals-literature/>.

- Remplacement du Fusible**
1. Débranchez l'appareil de l'alimentation.
 2. Insérez et calez la pointe d'un tournevis à tête plate dans la fente du porte-fusible.
 3. En faisant levier, faites sortir de son emplacement le couvercle du porte-fusible.
 4. Retirez le fusible obsolète du clip se trouvant à l'avant du couvercle de sécurité et remplacez-le par un fusible équivalent.
 5. Insérez à nouveau le porte-fusible puis rebranchez l'appareil.



Débranchez l'appareil du secteur avant de remplacer le fusible.

Installation Avant de monter cet appareil, lisez et assimilez les [Consignes de Sécurité](#). Assurez-vous que les fixations de montage (comme les **CLP-15** de Chauvet) peuvent supporter le poids de l'unité. Pour découvrir la gamme de fixations de Chauvet, rendez-vous sur www.chauvetlighting.com/cables-clamps-main.html.



Description du Tableau de Commandes	Bouton	Fonction
	<MENU>	Permet la sortie du menu ou de la fonction en cours
	<UP>	Permet de parcourir les listes ou les menus vers le haut, dans une fonction permet d'augmenter les valeurs numériques
	<DOWN>	Permet de parcourir les listes ou les menus vers le bas, dans une fonction permet de diminuer les valeurs numériques
	<ENTER>	Permet l'affichage du menu en cours ou permet de configurer la valeur en cours dans la fonction sélectionnée

Schéma de Menu

Niveau Principal	Niveaux de Programmation		Description
Personnalité DMX et Adresse DMX de Départ	2-CH	d 1–d512	Permet de configurer le mode DMX 2 canaux ainsi que l'adresse de départ
	5-CH		Permet de configurer le mode DMX 5 canaux ainsi que l'adresse de départ
	8-CH		Permet de configurer le mode DMX 8 canaux ainsi que l'adresse de départ
Programmes Automatiques	P--	P 0–P 7	Permet de configurer les programmes des modes de 0 à 7
Vitesse du Programme	S--	S 1–S100	Permet de configurer la vitesse du mode
Personnalisée	U--	d 0–d255	Permet de configurer le gradateur
		S 0–S255	Cadence du stroboscope (lent à rapide)
Activation par la Musique	Snd	Snd1	Permet de configurer le mode musical
		Snd2	
Sensibilité au Son	SenS	u 0–u100	Permet de configurer la sensibilité au son
Infrarouge	Set	ON	Permet de configurer le mode infrarouge
		OFF	
Température	Temp		Affiche la température actuelle de l'unité

**Raccordement
DMX**

Le Shocker 90 IRC fonctionne conjointement avec un jeu d'orgues DMX. Retrouvez les informations de configuration du Shocker 90 IRC en DMX dans le Manuel d'Utilisation disponible sur le site de Chauvet : <http://www.chauvetlighting.com/product-manuals-literature/>. Les informations relatives au DMX se trouvent dans l'introduction au DMX de Chauvet disponible sur le site de Chauvet : http://www.chauvetlighting.com/downloads/DMX_Primer_rev05_WO.pdf.

Adresse de Départ

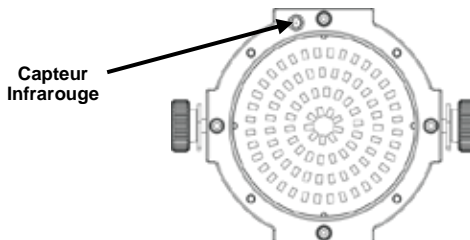
Le Shocker 90 IRC présente des personnalités DMX à 2, 5 et 8 canaux. Afin de s'assurer un accès à tous les canaux dans chaque mode DMX, l'adresse DMX la plus élevée recommandée est **505**.

**Connexion
Maître/Esclave**

Le Shocker 90 IRC peut également fonctionner en mode Maître-Esclave. Retrouvez les informations de configuration du Shocker 90 IRC en mode Maître-Esclave dans le Manuel d'Utilisation disponible sur le site de Chauvet : <http://www.chauvetlighting.com/product-manuals-literature/>.

**IRC-6
(Télécommande
par Infrarouge)**

Le Shocker 90 IRC est compatible avec la télécommande IRC-6 de Chauvet. Pour plus d'informations sur la IRC-6 ou pour télécharger les instructions, rendez-vous sur le site Web de Chauvet : <http://www.chauvetlighting.com/product-manuals-literature/>.

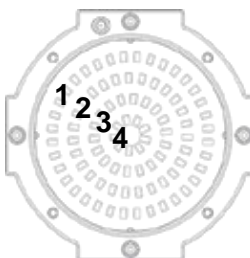


Assignation des Canaux DMX

8-CH	Canal	Fonction	Valeur	Pourcentage
1	Zone 1		000○005	Aucune fonction
			006○249	Cadence du stroboscope (lent à rapide)
			250○255	En continu (effet aveuglant)
2	Zone 2		000○005	Aucune fonction
			006○249	Cadence du stroboscope (lent à rapide)
			250○255	En continu (effet aveuglant)
3	Zone 3		000○005	Aucune fonction
			006○249	Cadence du stroboscope (lent à rapide)
			250○255	En continu (effet aveuglant)
4	Zone 4		000○005	Aucune fonction
			006○249	Cadence du stroboscope (lent à rapide)
			250○255	En continu (effet aveuglant)
5	Programmes Automatiques/ Activation par la Musique		000○020	Aucune fonction
			021○040	Programme automatique 0
			041○060	Programme automatique 1
			061○080	Programme automatique 2
			081○100	Programme automatique 3
			101○120	Programme automatique 4
			121○140	Programme automatique 5
			141○160	Programme automatique 6
			161○180	Programme automatique 7
			181○225	Mode musical 1
226○255	Mode musical 2			
6	Vitesse Auto (Lorsque le canal 5 est fixé à 021 à 180)		000○255	Vitesse du programme auto (lent à rapide)
			Sensibilité au Son (Lorsque le canal 5 est fixé à 181 à 255)	000○010
			011○255	Sensibilité au Son
7	Gradateur		000○255	0-100 %
8	Stroboscope Toutes Zones		000○005	Aucune fonction
			006○255	Cadence du stroboscope (lent à rapide)

5-CH	Canal	Fonction	Valeur	Pourcentage
1	1	Gradateur	000ó 005	Aucune fonction
			006ó 255	0 à 100 %
2	2	Vitesse de Strobe	000ó 005	Aucune fonction
			006ó 255	Vitesse du stroboscope (lent à rapide)
3	3	Obturateur (Lorsque le canal 2 est fixé à 006 à 255)	000ó 005	Ouvert
			006ó 255	Vitesse de pulsation (lent à rapide)
4	4	Effets Stroboscopique (Lorsque le canal 2 est fixé à 006 à 255)	000ó 005	Aucune fonction
			006ó 042	Accélération
			043ó 085	Décélération
			086ó 128	Accélération-Décélération
			129ó 171	Aléatoire
			172ó 214	Éclair
5	5	Macros de Zone du Stroboscope	000ó 005	Aucune fonction
			006ó 042	Macro 1 (lent à rapide)
			043ó 085	Macro 2 (lent à rapide)
			086ó 128	Macro 3 (lent à rapide)
			129ó 171	Macro 4 (lent à rapide)
			172ó 214	Macro 5 (lent à rapide)
			215ó 255	Macro 6 (lent à rapide)
2-CH	Canal	Fonction	Valeur	Pourcentage
1	1	Vitesse de Strobe	000ó 001	Aucune fonction
			002ó 249	Vitesse du stroboscope (lent à rapide)
			250ó 255	En continu (effet aveuglant)
2	2	Gradateur	000ó 255	0 à 100 %

Zones du Shocker™ 90 IRC pour Commande DMX



Über diese Schnellanleitung In der Schnellanleitung des Shocker 90 IRC finden Sie die wesentlichen Produktinformationen, wie etwa über die Montage, Menüoptionen und DMX-Werte des Geräts. Detaillierte Informationen finden Sie in der Bedienungsanleitung dieses Produkts, die Sie auf der Website von Chauvet unter www.chauvetlighting.com/product-manuals-literature/ herunterladen können.

Haftungsausschluss Die in dieser Anleitung aufgeführten Informationen und Spezifikationen können ohne vorherige Ankündigung geändert werden.

Sicherheitshinweise Diese Sicherheitshinweise enthalten wichtige Informationen über die Montage, Verwendung und Wartung des Geräts.



- Schließen Sie dieses Gerät immer an die Masse an, um die Gefahr elektrischer Schläge zu reduzieren.
- Stellen Sie sicher, dass das Netzkabel nicht gequetscht oder beschädigt ist.
- Trennen Sie das Gerät immer von der Stromquelle, bevor Sie es reinigen oder die Sicherung auswechseln.
- Ziehen Sie beim Trennen des Geräts von der Stromversorgung nie am Kabel.
- Verwenden Sie für die Montage des Geräts über Kopf immer ordnungsgemäße Sicherheitskabel und stellen Sie sicher, dass dieses dessen Gewicht tragen kann.
- Stellen Sie sicher, dass das Gerät mit einem Sicherheitsabstand zu entzündlichen Materialien betrieben wird.
- Bei eingeschaltetem Gerät direkten Augenkontakt mit der Lichtquelle vermeiden.
- Niemals während des Betriebs das Gehäuse berühren, da dies sehr heiß wird.



- Dieses Produkt eignet sich nicht für eine permanente Installation.
- Dieses Gerät darf nur im Innenbereich verwendet werden. Es entspricht dem Standard IP 20.
- Das Gerät nicht Regen oder Feuchtigkeit aussetzen.
- Vergewissern Sie sich, dass die Spannung der Schukosteckdose, an die Sie das Gerät anschließen, sich innerhalb des Spannungsbereiches befindet, der auf dem Hinweisschild oder dem rückwärtigen Bedienfeld des Produkts angegeben ist.
- Schließen Sie dieses Produkt niemals an einen Dimmer oder Regelwiderstand an.
- Achten Sie beim Auswechseln der Sicherung darauf, immer den gleichen Typ mit den gleichen Werten zu verwenden.
- Immer der Installation des Produkts in einem Ort mit ausreichender Luft.
- Installieren Sie das Gerät immer an einem Ort mit ausreichender Belüftung.
- Installieren Sie das Gerät mit einem Abstand des Produkts zu den angrenzenden Flächen von 50 cm.
- Stellen Sie sicher, dass die Lüftungsöffnungen am Gehäuse des Geräts nicht verschlossen sind.
- Betreiben Sie das Gerät nicht bei einer maximalen Umgebungstemperatur von mehr als 104 °F (40 °C).
- Tragen Sie das Produkt niemals am Netzkabel oder einem beweglichen Geräteteil.
- Das Produkt darf nur am Befestigungswinkel getragen werden.
- Bei ernsthaften Betriebsproblemen stoppen Sie umgehend die Verwendung des Geräts.
- Versuchen Sie nie selbst, dieses Produkt zu reparieren. Reparaturen müssen von entsprechend geschultem Fachpersonal durchgeführt werden, da sonst Schäden oder Fehlfunktionen auftreten können.
- Um unnötigen Verschleiß zu vermeiden und die Lebensdauer des Geräts zu verlängern, trennen Sie während längerer Perioden des Nichtgebrauchs das Gerät vom Stromnetz – entweder per Trennschalter oder durch Herausziehen des Steckers aus der Steckdose.

Kontakt Kunden außerhalb der USA, GB, Irland, Mexiko oder Belgien wenden sich an ihren Lieferanten, um den Kundendienst in Anspruch zu nehmen oder ein Gerät zurückzuschicken. Kontaktinformationen finden Sie unter www.chauvetlighting.com.

Packungsinhalt

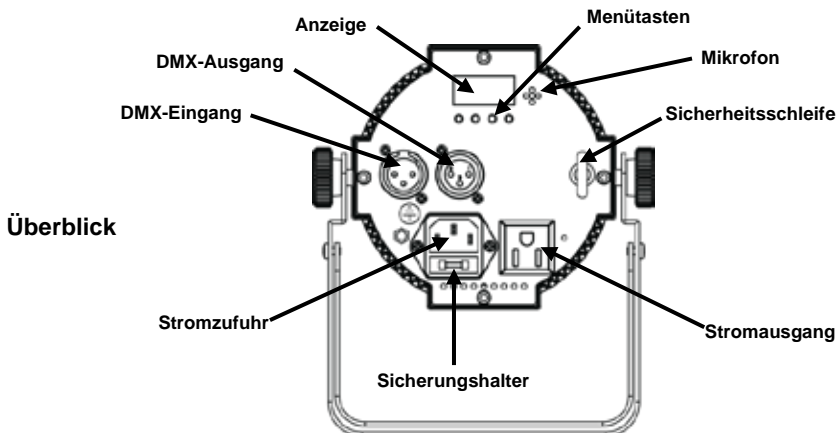
- Shocker 90 IRC
- Garantiekarte
- Netzkabel
- Schnellanleitung

Erste Schritte Packen Sie den Shocker 90 IRC vorsichtig aus und überprüfen Sie, ob Sie alle Teile unbeschädigt erhalten haben.

Wenn die Box oder die in der Verpackung befindlichen Teile beschädigt sind oder Mängel durch nicht einwandfreie Behandlung aufweisen, sichern Sie alle Verpackungsteile und machen dies umgehend beim Transportunternehmen geltend. Benachrichtigen Sie jedoch nicht Chauvet. Eine Nichtbeachtung dieser umgehenden Meldepflicht gegenüber dem Transportunternehmen oder fehlende Verpackungsteile bei der Überprüfung des Anspruchs auf Mängelbeseitigung kann zu einem Erlischen dieses Anspruchs führen.

Bei anderen Problemen wie etwa fehlende Komponenten oder Teile, Schäden, die nicht durch den Transport entstanden sind, oder nicht offensichtliche Schäden, machen Sie Ihren Anspruch gegenüber Chauvet innerhalb von 7 Tagen ab Lieferung der Waren geltend. Hinweise zur Kontaktaufnahme mit Chauvet finden Sie unter dem Abschnitt [Contact Us](#) (Kontaktieren Sie uns) in dieser Schnellanleitung.

Beschreibung Der Shocker 90 IRC ist eine Hochleistungs-LED-Leuchte mit Stroboskopeffekt, der mit den 4 Steuerungszonen attraktive Effekte erzeugt und einen großartigen visuellen Eindruck hinterlässt. Er besteht aus einem robusten Metallgussgehäuse und kann im IR-Fernbedienungs-, DMX, Master/Slave- und Stand-alone-Modus betrieben werden.



Wechselstrom Dieses Gerät verfügt über ein Vorschaltgerät, das automatisch die anliegende Spannung erkennt, sobald der Netzstecker in die Schukosteckdose gesteckt wird, und kann mit einer Eingangsspannung von 100~240 V AC, 50/60 Hz arbeiten.

Reihenschaltung der Geräte

Eine Reihenschaltung ist der Zusammenschluss mehrerer Geräte für eine Show an den Stromeingängen und -ausgängen, sodass mehrere Geräte über eine Steckdose versorgt werden können.

Informationen zur maximalen Anzahl der Shocker 90 IRC-Geräte, die bei 120 V oder 240 V in Serie geschaltet werden können, lesen Sie bitte die Bedienungsanleitung oder das Typenschild am Gerät. Die Bedienungsanleitung steht auf der Website von Chauvet zum Download bereit: <http://www.chauvetlighting.com/product-manuals-literature/>.

Auswechseln der Sicherung

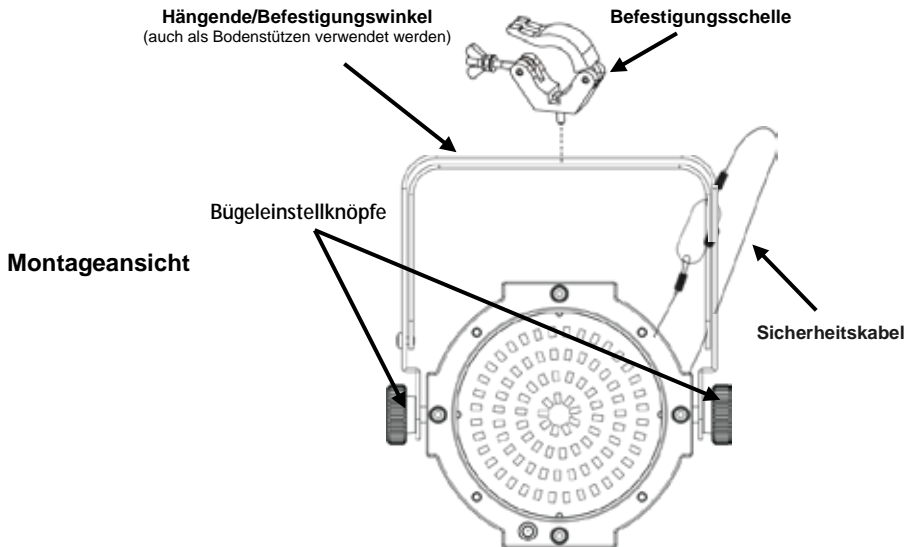
1. Trennen Sie das Gerät vom Stromnetz.
2. Klemmen Sie die Spitze eines Flachkopfschraubendrehers in den Schlitz des Sicherungshalters.
3. Hebeln Sie die Sicherheitsabdeckung vom Gehäuse weg ab.
4. Entfernen Sie die durchgebrannte Sicherung von der Klemme am Vorderteil der Sicherheitsabdeckung, und ersetzen Sie diese durch eine Sicherung des gleichen Typs und mit den gleichen Werten.
5. Stecken Sie den Sicherungshalter wieder zurück, und schließen Sie das Gerät an das Stromnetz an.



Trennen Sie das Gerät vom Netz, bevor Sie die Sicherung ersetzen.

Montage

Lesen Sie vor der Montage dieses Geräts die Safety Notes durch. Stellen Sie sicher, dass die Befestigungsklemmen (wie die **CLP-15** von Chauvet) dafür ausgelegt ist, das Produktgewicht tragen zu können. Informationen zu unserer Chauvet-Produktlinie für Befestigungsklemmen finden Sie unter www.chauvetlighting.com/cables-clamps-main.html.



Beschreibung des Bedienfeldes lesen	Taste	Funktion
	<MENU>	Damit verlassen Sie das aktuelle Menü oder die Funktion
	<UP>	Damit navigieren Sie sich durch die Menüpunkte nach oben oder erhöhen den numerischen Wert der entsprechenden Funktion
	<DOWN>	Damit navigieren Sie sich durch die Menüpunkte nach unten oder verringern den numerischen Wert der entsprechenden Funktion
	<ENTER>	Damit wird das aktuell angezeigte Menü aktiviert oder der aktuell ausgewählte Wert einer Funktion eingestellt

Menükarte

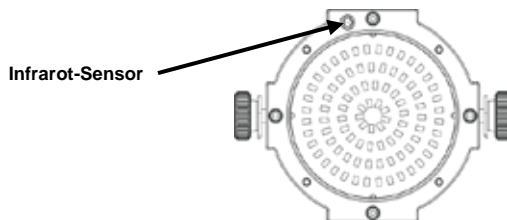
Hauptfunktion	Programmirebenen		Beschreibung
DMX-Eigenschaften und - Startadresse	2-CH	d 1–d512	Stellt den 2-Kanal DMX-Modus und die DMX-Startadresse ein
	5-CH		Stellt den 5-Kanal DMX-Modus und die DMX-Startadresse ein
	8-CH		Stellt den 8-Kanal DMX-Modus und die DMX-Startadresse ein
Auto-Programme	P--	P 0–P 7	Stellt die Auto-Programme 0 bis 7 ein
Programmgeschwindigkeit	S--	S 1–S100	Stellt die Ablaufgeschwindigkeit des Auto-Modus ein
Anpassung	U--	d 0–d255	Stellt manuell die Dimmung ein
		S 0–S255	Stroboskop, von langsam nach schnell
Musiksteuerung	Snd	Snd1	Stellt den Musiksteuerungs-Modus ein
		Snd2	
Musikempfindlichkeit	SenS	u 0–u100	Stellt die Musikempfindlichkeit ein
IR-Modus	SET	ON	Stellt den IR-Modus ein
		OFF	
Temperatur	Temp		Zeigt die aktuelle Temperatur des Geräts an

DMX-Verbindung Der Shocker 90 IRC kann mit einem DMX-Controller angesteuert werden. Informationen zur Konfigurierung des Shocker 90 IRC finden Sie in der Bedienungsanleitung, die Sie auf der Website von Chauvet herunterladen können: <http://www.chauvetlighting.com/product-manuals-literature/>. Informationen über DMX finden Sie im Dokument "DMX - Eine Einführung" von Chauvet, das Sie auf der Website von Chauvet unter folgender Adresse herunterladen können: http://www.chauvetlighting.com/downloads/DMX_Primer_rev05_WO.pdf.

Startadresse Der Shocker 90 IRC verfügt über 2-, 5- und 8-Kanal DMX-Modi. Um einen vollständigen Zugang zu allen Kanälen in jedem DMX-Modus zu gewährleisten, beträgt die höchste empfohlene DMX-Adresse für dieses Gerät **505**.

Master/Slave-Schaltung Der Shocker 90 IRC arbeitet im Master/Slave-Modus. Informationen zur Konfigurierung dieses Produkts für einen Master/Slave-Modus finden Sie in der Bedienungsanleitung, die Sie auf der Website von Chauvet herunterladen können: <http://www.chauvetlighting.com/product-manuals-literature/>.

IRC-6 (Infrarot-Fernbedienung) Der Shocker 90 IRC ist kompatibel mit der IRC-6 von Chauvet. Weitere Informationen zur IRC-6 oder Hinweise zum Herunterladen finden Sie auf der Website von Chauvet: <http://www.chauvetlighting.com/product-manuals-literature/>.

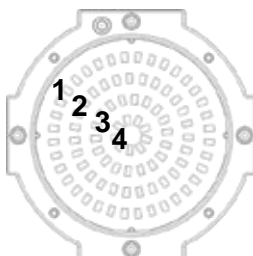


DMX-Werte

8-CH	Kanal	Funktion	Wert	Prozent/Einstellung
1	Zone 1		000ó 005	Keine Funktion
			006ó 249	Blitzfrequenz (von langsam nach schnell)
			250ó 255	Dauerhaft an (Blinder-Effekt)
2	Zone 2		000ó 005	Keine Funktion
			006ó 249	Blitzfrequenz (von langsam nach schnell)
			250ó 255	Dauerhaft an (Blinder-Effekt)
3	Zone 3		000ó 005	Keine Funktion
			006ó 249	Blitzfrequenz (von langsam nach schnell)
			250ó 255	Dauerhaft an (Blinder-Effekt)
4	Zone 4		000ó 005	Keine Funktion
			006ó 249	Blitzfrequenz (von langsam nach schnell)
			250ó 255	Dauerhaft an (Blinder-Effekt)
5	Auto-Programme/ Musiksteuerungs Modus		000ó 020	Keine Funktion
			021ó 040	Auto-Programm 0
			041ó 060	Auto-Programm 1
			061ó 080	Auto-Programm 2
			081ó 100	Auto-Programm 3
			101ó 120	Auto-Programm 4
			121ó 140	Auto-Programm 5
			141ó 160	Auto-Programm 6
			161ó 180	Auto-Programm 7
			181ó 225	Musiksteuerungs-Modus 1
			226ó 255	Musiksteuerungs-Modus 2
6	Geschwindigkeit des Auto-Programms (Wenn Kanal 5 auf 021–180 eingestellt ist)		000ó 255	Geschwindigkeit des Auto-Programms (langsam bis schnell)
			Musikempfindlichkeit (Wenn Kanal 5 auf 181–255 eingestellt ist)	000ó 010 Keine Funktion
7	Dimmer		011ó 255	Musikempfindlichkeit
			000ó 255	0–100%
8	Stroboskop Alle Zonen		000ó 005	Keine Funktion
			006ó 255	Blitzfrequenz (von langsam nach schnell)

5-CH	Kanal	Funktion	Wert	Prozent/Einstellung
1	Dimmer		000ó 005	Keine Funktion
			006ó 255	0–100%
2	Blitzfrequenz		000ó 005	Keine Funktion
			006ó 255	Blitzfrequenz (von langsam nach schnell)
3	Shutter (Wenn Kanal 2 auf 006–255 eingestellt ist)		000ó 005	Offen
			006ó 255	Pulse-Frequenz (von langsam nach schnell)
4	Strobe-Effekte (Wenn Kanal 2 auf 006–255 eingestellt ist)		000ó 005	Keine Funktion
			006ó 042	Lineare Ansteuerung nach oben
			043ó 085	Lineare Ansteuerung nach unten
			086ó 128	Lineare Ansteuerung nach oben – Lineare Ansteuerung nach unten
			129ó 171	Zufall
			172ó 214	Blitzlicht
5	Zonen-Strobe- Macros		215ó 255	Spikes
			000ó 005	Keine Funktion
			006ó 042	Makro 1 (langsam nach schnell)
			043ó 085	Makro 2 (langsam nach schnell)
			086ó 128	Makro 3 (langsam nach schnell)
			129ó 171	Makro 4 (langsam nach schnell)
1	Blitzfrequenz		172ó 214	Makro 5 (langsam nach schnell)
			215ó 255	Makro 6 (langsam nach schnell)
2-CH	Kanal	Funktion	Wert	Prozent/Einstellung
1	Blitzfrequenz		002ó 249	Blitzfrequenz (von langsam nach schnell)
			250ó 255	Dauerhaft an (Blinder-Effekt)
			000ó 255	0–100%
2	Dimmer			

Shocker 90 IRC-Zonen zur DMX-Ansteuerung



Informazioni sulla Guida La Guida Rapida di Shocker 90 IRC contiene informazioni di base sul prodotto quali montaggio, opzioni menù e valori DMX. Per maggiori informazioni, fare riferimento al Manuale Utente disponibile sul sito Web Chauvet www.chauvetlighting.com/product-manuals-literature/.

Esclusione di Responsabilità Le informazioni e le specifiche contenute in questa guida possono essere modificate senza preavviso.

Note di Sicurezza Le Note di Sicurezza includono informazioni importanti circa il montaggio, l'uso e la manutenzione.



- Collegare sempre ad un circuito dotato di messa a terra.
- Assicurarsi che il cavo di alimentazione non sia piegato o danneggiato.
- Prima di effettuare la pulizia o sostituire il fusibile, scollegare l'unità dell'alimentazione elettrica.
- Non scollegare mai l'unità dall'alimentazione elettrica tirando o stratonando il cavo.
- Quando si monta l'unità in alto, assicurarsi che il supporto sia in grado di sorreggerne il peso ed utilizzare sempre un cavo di sicurezza.
- Assicurarsi che non vi sia materiale infiammabile vicino all'unità durante il funzionamento.
- Quando l'unità è in funzione, evitare l'esposizione diretta degli occhi alla sorgente luminosa.
- Non toccare il contenitore dell'unità durante il funzionamento perché potrebbe essere molto caldo.



- L'apparecchiatura non è progettata per installazione permanente.
- L'unità deve essere utilizzata soltanto in interni! Questo prodotto è classificato IP20.
- Non esporre l'unità alla pioggia o all'umidità.
- Non bloccare le aperture di ventilazione del contenitore.
- Accertarsi che la tensione di alimentazione della presa elettrica cui si collega l'apparecchiatura si trovi entro il campo specificato sull'etichetta o sul pannello posteriore.
- Non collegare mai ad un dimmer o ad un reostato.
- Sostituire il fusibile solo con un altro dello stesso tipo e classe.
- Montare l'unità in posizione ben ventilata, ad almeno 50 cm. (20") da qualsiasi superficie.
- Assicurarsi che nessun fessure di ventilazione custodia del prodotto sono bloccati.
- Non utilizzare l'unità in ambienti con temperatura superiore a 40 °C (104 °F).
- Non trasportare mai l'unità tenendola dal cavo di alimentazione o qualsiasi parte mobile.
- Per trasportare l'unità, utilizzare solo la staffa.
- In caso di gravi problemi di funzionamento sospendere immediatamente l'utilizzo.
- Non aprire o tentare di riparare l'unità. Interventi eseguiti da personale non specializzato possono causare danni o malfunzionamenti.
- Per evitare un consumo inutile ed aumentare la durata, durante i periodi di non utilizzo disconnettere completamente il prodotto dall'alimentazione con l'interruttore o scollegando il cavo.

Contatti Per richiedere assistenza o restituire l'apparecchiatura, al di fuori di Stati Uniti, Regno Unito, Irlanda, Messico, o Belgio contattare il distributore locale. Per informazioni sui contatti, visitare il sito Web www.chauvetlighting.com.

Che Cosa è Incluso

- Shocker 90 IRC
- Scheda di Garanzia
- Cavo di Alimentazione
- Guida Rapida

Per Iniziare

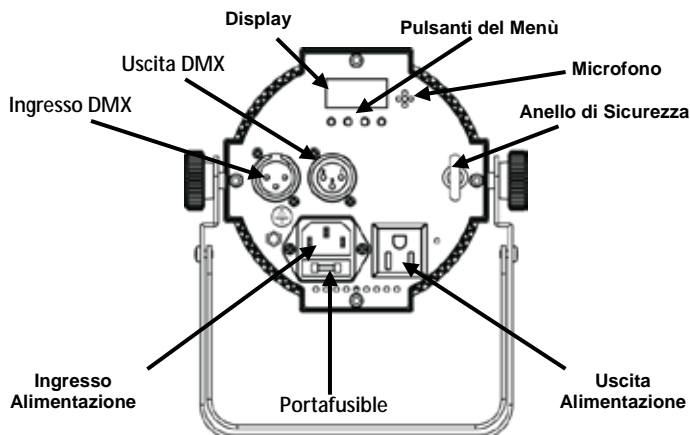
Disimballare con attenzione Shocker 90 IRC e verificare che tutte le parti siano presenti e in buone condizioni.

Se l'imballo o i materiali al suo interno appaiono danneggiati o in cattive condizioni, notificarlo immediatamente al trasportatore, non a Chauvet. La mancata tempestiva segnalazione al trasportatore, o la mancata disponibilità di tutti i colli da ispezionare, possono invalidare la richiesta di indennizzo in garanzia.

Per altri problemi quali componenti o parti mancanti, danni non correlati al trasporto o danni occulti, presentare reclamo a Chauvet entro sette (7) giorni dal ricevimento della merce. Per informazioni su come contattare Chauvet, fare riferimento alla sezione [Contact Us](#) (contatti) di questa Guida Rapida.

Descrizione

Shocker 90 IRC è una luce strobo a LED molto potente con 4 zone di controllo per una serie di effetti spettacolari che creano immagini strabilianti. È dotato di robusto contenitore pressofuso e funziona con telecomando a Infrarossi e in modalità DMX, Master/Slave oppure Indipendente.

Vista d'Insieme**Alimentazione CA**

Questa apparecchiatura è dotata di alimentatore a commutazione automatica con tensione in ingresso di 100~240 V CA - 50/60 Hz.

Collegamento

È possibile effettuare il collegamento in cascata (daisy chain) utilizzando le porte di alimentazione in ingresso e in uscita e collegare così più apparecchiature ad un'unica presa di corrente.

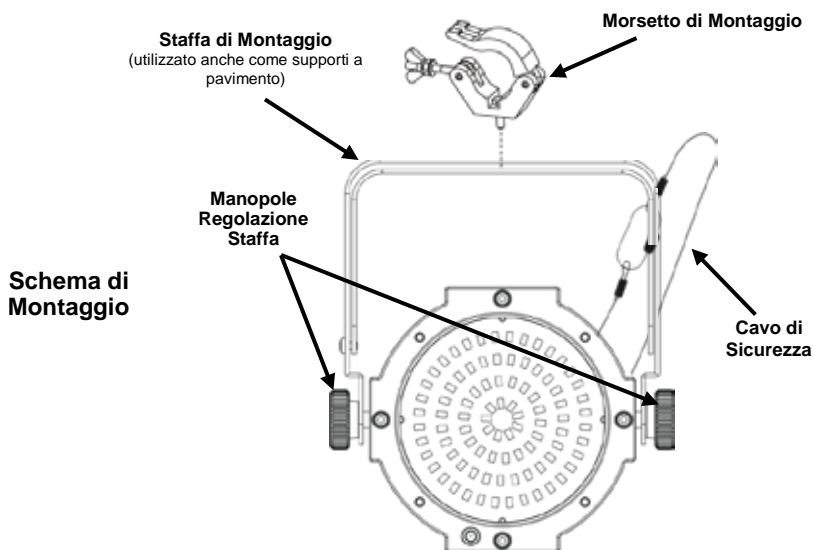
Per il numero massimo di Shocker 90 IRC collegabili in cascata a 120 V o a 240 V, fare riferimento al Manuale Utente o all'etichetta sul prodotto. Il Manuale utente è disponibile sul sito Web di Chauvet: <http://www.chauvetlighting.com/product-manuals-literature/>.

- Sostituzione Fusibile**
1. Scollegare l'unità dall'alimentazione elettrica.
 2. Inserire la punta di un giravite a testa piatta nella fessura dell'alloggiamento del fusibile.
 3. Rimuovere dall'alloggiamento il cappello di sicurezza.
 4. Rimuovere il fusibile bruciato dalla clip sulla parte anteriore del cappello di sicurezza e sostituirlo con uno identico.
 5. Reinscrivere il portafusibile e ricollegare l'alimentazione elettrica.



Scollegare il prodotto dalla corrente prima di sostituire il fusibile.

Montaggio Prima di montare l'unità, leggere le istruzioni in [Note di Sicurezza](#). Assicurarsi che i morsetti di montaggio (quali **CLP-15** di Chauvet) siano in grado di sopportare il peso dell'unità. Per la linea di morsetti di montaggio Chauvet, visitare il sito Web www.chauvetlighting.com/cables-clamps-main.html.



Descrizione del Pannello di Controllo	Pulsante	Funzione
	<MENU>	Consente di uscire dal menù o dalla funzione corrente
	<UP>	Consente di spostarsi verso l'alto nell'elenco menù o di aumentare il valore numerico all'interno di una funzione
	<DOWN>	Consente di spostarsi verso il basso nell'elenco menù o di diminuire il valore numerico all'interno di una funzione
	<ENTER>	Consente di attivare il menù visualizzato o impostare il valore selezionato nella funzione selezionata

Mappa del Menù

Funzioni Principali	Livelli di Programmazione		Descrizione
Caratteristiche DMX e Indirizzamento Iniziale	2-CH	d 1–d512	Imposta la modalità DMX a 2 canali e l'indirizzo di partenza DMX
	5-CH		Imposta la modalità DMX a 5 canali e l'indirizzo di partenza DMX
	8-CH		Imposta la modalità DMX a 8 canali e l'indirizzo di partenza DMX
Programmi Automatici	P--	P 0–P 7	Imposta i programmi modalità Automatica da 0 a 7
Velocità Programma	S--	S 1–S100	Imposta la velocità della modalità Automatica
Personalizzato	U--	d 0–d255	Imposta il dimmer manuale
		S 0–S255	Frequenza stroboscopio, da lento a veloce
Attivazione Sonora	Snd	Snd1	Imposta la modalità Attivazione sonora
		Snd2	
Sensibilità Sonora	SenS	u 0–u100	Imposta la sensibilità sonora
Infrarossi	SET	ON	Imposta la modalità Infrarossi
		OFF	
Temperatura	Temp		Mostra la temperatura attuale dell'unità

Collegamento DMX

Shocker 90 IRC funziona con un controller DMX. È possibile trovare le informazioni sulla configurazione di Shocker 90 IRC per funzionamento DMX nel relativo Manuale Utente disponibile sul sito Web di Chauvet: <http://www.chauvetlighting.com/product-manuals-literature/>. Le informazioni relative al DMX sono contenute in DMX Primer di Chauvet disponibile sul sito Web di Chauvet:

http://www.chauvetlighting.com/downloads/DMX_Primer_rev05_WO.pdf.

Indirizzo Iniziale

Shocker 90 IRC ha funzionalità DMX a 2, 5 e 8 canali. Per assicurare il completo accesso a tutti i canali in ciascuna modalità DMX, l'indirizzo maggiormente raccomandato per questa unità è 505.

Collegamento Master/Slave

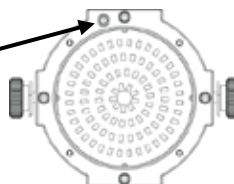
Shocker 90 IRC funziona in modalità Master/Slave. È possibile trovare le informazioni sul funzionamento in modalità Master/Slave dell'unità nel relativo Manuale Utente disponibile sul sito Web di Chauvet:

<http://www.chauvetlighting.com/product-manuals-literature/>.

IRC-6 (Telecomando a Infrarossi)

Shocker 90 IRC è compatibile con IRC-6 di Chauvet. Per maggiori informazioni su IRC-6, o per scaricarne le relative istruzioni, visitare il sito Web di Chauvet: <http://www.chauvetlighting.com/product-manuals-literature/>.

Sensore Infrarossi



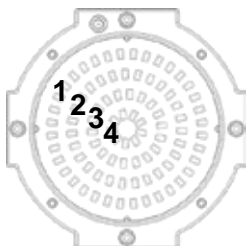
Attribuzione Canale DMX

8-CH	Canale	Funzione	Valore	Percentuale/Impostazione
1	Zona 1		000 ó 005	Nessuna funzione
			006 ó 249	Frequenza stroboscopio (da lento a veloce)
			250 ó 255	Illuminazione continua (effetto Blinder)
2	Zona 2		000 ó 005	Nessuna funzione
			006 ó 249	Frequenza stroboscopio (da lento a veloce)
			250 ó 255	Illuminazione continua (effetto Blinder)
3	Zona 3		000 ó 005	Nessuna funzione
			006 ó 249	Frequenza stroboscopio (da lento a veloce)
			250 ó 255	Illuminazione continua (effetto Blinder)
4	Zona 4		000 ó 005	Nessuna funzione
			006 ó 249	Frequenza stroboscopio (da lento a veloce)
			250 ó 255	Illuminazione continua (effetto Blinder)
5	Programmi Automatici/Attivazione Sonora		000 ó 020	Nessuna funzione
			021 ó 040	Programma automatico 0
			041 ó 060	Programma automatico 1
			061 ó 080	Programma automatico 2
			081 ó 100	Programma automatico 3
			101 ó 120	Programma automatico 4
			121 ó 140	Programma automatico 5
			141 ó 160	Programma automatico 6
			161 ó 180	Programma automatico 7
			181 ó 225	Modalità Attivazione sonora 1
226 ó 255	Modalità Attivazione sonora 2			
6	Velocità Automatica (Quando il canale 5 è impostato su 021-180)		000 ó 255	Velocità programma automatico (da lento a veloce)
	Sensibilità Sonora (Quando il canale 5 è impostato su 181-255)		000 ó 010	Nessuna funzione
			011 ó 255	Sensibilità Sonora
7	Dimmer		000 ó 255	0-100%
8	Stroboscopio in Tutte le Zone		000 ó 005	Nessuna funzione
			006 ó 255	Frequenza stroboscopio (da lento a veloce)

5-CH	Canale	Funzione	Valore	Percentuale/Impostazione
1	Dimmer		000 ó 005	Nessuna funzione
			006 ó 255	0–100%
2	Velocità Stroboscopio		000 ó 005	Nessuna funzione
			006 ó 255	Velocità stroboscopio (da lento a veloce)
3	Otturatore (Quando il canale 2 è impostato su 006–255)		000 ó 005	Aperto
			006 ó 255	Velocità impulso (da lento a veloce)
4	Effetti Stroboscopio (Quando il canale 2 è impostato su 006–255)		000 ó 005	Nessuna funzione
			006 ó 042	Aumento di intensità (ramp up)
			043 ó 085	Diminuzione di intensità (ramp down)
			086 ó 128	Aumento - diminuzione di intensità (ramp up - down)
			129 ó 171	Casuale
			172 ó 214	Lightning
5	Zona Macro Strobo		000 ó 005	Nessuna funzione
			006 ó 042	Macro 1 (da lenta a veloce)
			043 ó 085	Macro 2 (da lenta a veloce)
			086 ó 128	Macro 3 (da lenta a veloce)
			129 ó 171	Macro 4 (da lenta a veloce)
			172 ó 214	Macro 5 (da lenta a veloce)
215 ó 255	Macro 6 (da lenta a veloce)			

2-CH	Canale	Funzione	Valore	Percentuale/Impostazione
1	Velocità Strobo		000 ó 001	Nessuna funzione
			002 ó 249	Velocità stroboscopio (da lento a veloce)
			250 ó 255	Illuminazione continua (effetto Blinder)
2	Dimmer		000 ó 255	0–100%

Zone di Shocker 90 IRC per Controllo DMX



Over Deze Handleiding

De Shocker 90 IRC Beknopte Handleiding (BH) bevat basisinformatie over het product, zoals montage, menu-opties en DMX-waarden. Download de Gebruikershandleiding op www.chauvetlighting.com voor details.

Disclaimer

De informatie en specificaties in deze BH kunnen zonder voorafgaande kennisgeving worden gewijzigd.

Veiligheidsinstructies

Deze veiligheidsinstructies bevatten belangrijke informatie over de installatie, het gebruik en het onderhoud.



- Sluit dit product UITSLUITEND op een geaard en beveiligd circuit.
- Zorg ervoor dat de stroomkabel niet gesmolten of beschadigd is.
- Haal voor het vervangen van de zekering altijd de stekker van het product uit het stopcontact.
- Maak het product nooit van het stopcontact los door aan het snoer te rukken of te trekken.
- Gebruik een veiligheidskabel wanneer het product boven lichaamshoogte wordt gemonteerd.
- GEEN brandbare materialen in de buurt van de unit tijdens gebruik.
- KIJK NIET in de lichtbron wanneer het apparaat is ingeschakeld.
- RAAK het product NIET AAN wanneer het in werking omdat het dan heet zijn.



- Het product is niet bedoeld voor permanente installatie.
- Het product is alleen voor gebruik binnenshuis! Het heeft een vermogen van IP20.
- Stel het product niet bloot aan regen of vocht.
- Zorg ervoor dat de spanning van de stroombron die voor het product wordt gebruikt binnen het vermelde bereik op de sticker of het achterpaneel van het product ligt.
- Sluit dit product nooit aan op een dimmer of een regelweerstand.
- Vervang de zekering van het product uitsluitend door een zekering van hetzelfde type.
- Installeer het product op een plaats met voldoende ventilatie en laat ten minste 20 inch (50 cm) ruimte tussen het product en de aangrenzende oppervlakken.
- Laat de ventilatiesleuven van de behuizing van het product niet blokkeren.
- Gebruik het product niet bij een omgevingstemperatuur hoger dan 104 °F (40 °C).
- Draag het product nooit aan het snoer of enig bewegend deel.
- Gebruik uitsluitend het hangbeugel of handvatten om dit product te dragen.
- Als er een ernstige operationele problemen zijn, stop dan onmiddellijk met het gebruik van het product.
- Probeer nooit om het product te repareren. Reparaties uitgevoerd door ongetrainde mensen uitgevoerd kan leiden tot schade of storingen.
- Sluit om onnodige slijtage te verhinderen en de levensduur te verlengen tijdens periodes van niet-gebruik het product via stroomonderbreker of de stekker volledig van stroom af.

Contact

Van buiten de VS, Verenigd Koninkrijk, Ierland, Mexico, of België kunt u contact opnemen met de distributeur of om ondersteuning vragen dan wel het product retourneren. Ga naar www.chauvetlighting.com voor contactinformatie.

Wat is inbegrepen

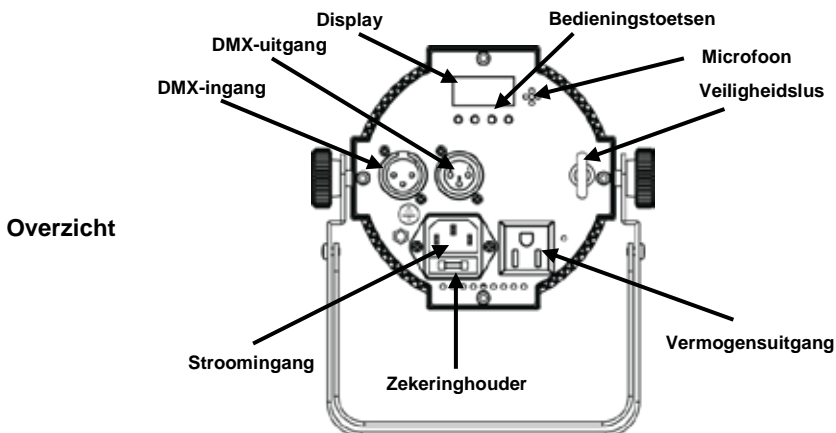
- Shocker 90 IRC
- Stroomkabel
- Garantiekaart
- Beknopte Handleiding

Om te beginnen Pak het product zorgvuldig uit en controleer of alle onderdelen in de verpakking in goede staat zijn.

Als de doos, of een deel van de inhoud beschadigd lijkt te zijn door transport of andere tekenen van verkeerd gebruik vertoont, bewaar dan alle verpakkingsmateriaal en dien onmiddellijk een schadeclaim in bij de vervoerder. Neem geen contact op met Chauvet. Het niet onmiddellijk rapporteren van schade bij de vervoerder, dan wel het niet alle verpakkingen beschikbaar houden voor inspectie, kan uw claim ongeldig maken.

Dien voor andere problemen, zoals ontbrekende onderdelen of delen, schade niet gerelateerd aan transport, of verborgen schade, een schadeclaim in bij binnen de 7 dagen na levering. Voor informatie over contactopname met Chauvet, zie de [Neem contact Op](#) afdeling van deze BH.

Beschrijving De Shocker™ 90 IRC is een LED-stroboscooplamp met hoog vermogen met 4 bedieningszones voor verschillende aantrekkelijke effecten die adembenemende visuele effecten creëren. Het heeft een robuuste gegoten behuizing en werkt in IR afstandsbediening, DMX, Master-Slave of losstaande modi.



AC-stroom Dit product heeft een auto-bereik voeding die kan werken met een ingangsspanning van 100 tot 240 VAC, 50/60 Hz.

Power Linking Vermogenskoppeling is wanneer producten rondom aan elkaar geketend zijn door hun Stroomingang en Vermogensuitgang stopcontacten, zodat veel producten kunnen worden gevoed door één stopcontact.

Voor een maximum aantal van Shocker™ 90 IRCs die kunnen worden gelinkt per vermogen van 120 V of op 240 V, bekijkt u de handleiding of het etiket op het product. De handleiding is beschikbaar op de Chauvet website <http://www.chauvetlighting.com/product-manuals-literature/>.

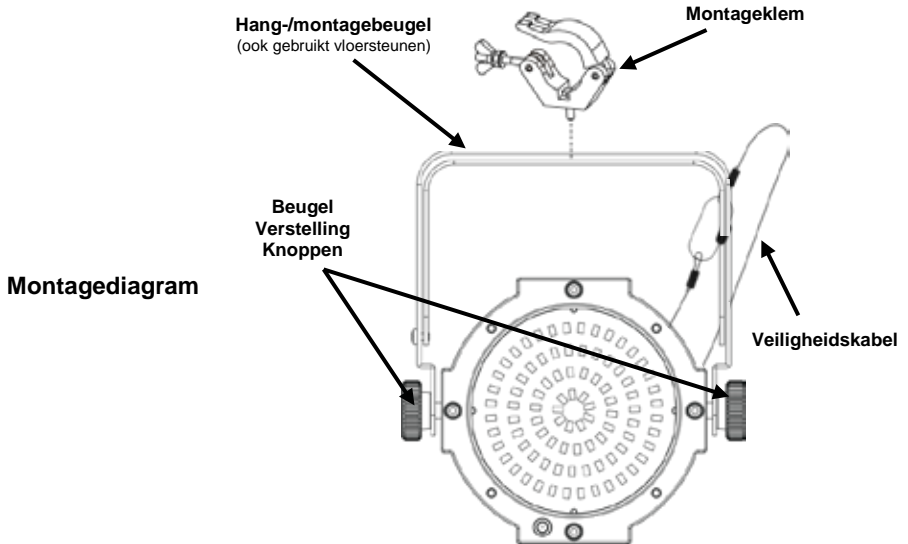
Vervangen van de Zekering

1. Ontkoppel het apparaat van de stroom.
2. Wig de punt van een platte schroevendraaier in de sleuf van de zekeringhouder.
3. Druk de veiligheidsafdekking uit de behuizing.
4. Verwijder de doorgebrande zekering vanaf de clip aan de voorkant van de veiligheidsafdekking en vervang deze door een zekering van exact hetzelfde type.
5. Plaats de zekeringhouder terug en steek de stekker er weer in.



Koppel het product van stroom uit voordat u de zekering.

Montage Lees alvorens dit product te monteren de veiligheidsvoorschriften. Controleer of de montageklemmen (zoals **CLP-15**-klemmen van Chauvet) het gewicht van het product kunnen dragen. Ga voor de Chauvet-serie montageklemmen naar <https://www.chauvetdj.com/products/category/accessories/>.



Beschrijving bedieningspaneel

Toets	Functie
<MENU>	Uitgangen van het huidige menu of functie
<UP>	Navigeert omhoog via het menu of verhoogt de numerieke waarde wanneer in een functie
<DOWN>	Navigeert omlaag via het menu of verlaagt de numerieke waarde wanneer in een functie
<ENTER>	Activeert het huidige getoonde menu of plaatst de huidige geselecteerde waarde in de geselecteerde functie

Menu Map

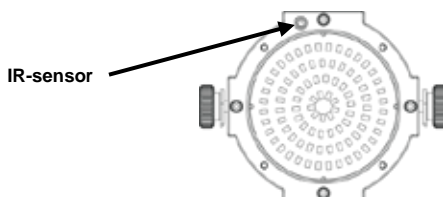
Hoofdfunctie	Programmeerniveaus		Beschrijving
DMX-persoonlijkheid en startadres	2-CH	d 1–d512	Stelt de 2-kanaals DMX-modus en DMX-startadres in
	5-CH		Stelt de 5-kanaals DMX-modus en DMX-startadres in
	8-CH		Stelt de 8-kanaals DMX-modus en DMX-startadres in
Automatische programma's	P--	P 0–P 7	Stelt automatische modusprogramma's 0–7 in
Programmasnelheid	S--	S 1–S100	Stelt automatische modussnelheid in
Aangepast	U--	d 0–d255	Stelt dimmer in
		S 0–S255	Stelt stroboscoop in, langzaam naar snel
Geluidsactief	Snd	Snd1	Stelt de geluidsactieve modus in
		Snd2	
Geluidsgevoeligheid	SenS	u 0–u100	Stelt de geluidsgevoeligheid in
Infrarood	SET	ON	Stelt de IR-modus in
		OFF	
Temperatuur	Temp		Toont de huidige temperatuur van het product

DMX Linking De Shocker 90 IRC werkt met een DMX-regelaar. Informatie over de configuratie van de Freedom Par Hex-4 voor bediening via DMX staat in de gebruikershandleiding, die beschikbaar is op de website van Chauvet onder <http://www.chauvetlighting.eu>. Informatie over DMX staat in het DMX-basishandboek van CHAUVET, dat beschikbaar is op de website van Chauvet onder <https://www.chauvetdj.com/downloads/>.

Startadres De Shocker 90 IRC heeft 2-, 5-, en 8-kanaals DMX-persoonlijkheden. Om volledige toegang tot alle kanalen in elke DMX-modus te garanderen is het hoogste aanbevolen DMX-adres voor dit product **505**.

Master/slave-verbinding De Shocker 90 IRC werkt in master/slave-modus. Informatie over de configuratie van dit product voor master/slave staat in de gebruikershandleiding, die beschikbaar is op de website van Chauvet.

IRC-6 (infrarood afstandsbediening) De Shocker 90 IRC is compatibel met de IRC-6 van Chauvet. Ga voor meer informatie over de IRC-6 of downloadinstructies naar de website van Chauvet <http://www.chauvetlighting.com/product-manuals-literature/>.

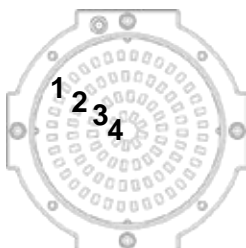


DMX-waarden

8-CH	Kanaal	Functie	Waarde	Percentage/instelling	
1	Zone 1		000◊005	Geen functie	
			006◊249	Stroboscoopfrequentie (langzaam naar snel)	
			250◊255	Continu aan (blindereffect)	
2	Zone 2		000◊005	Geen functie	
			006◊249	Stroboscoopfrequentie (langzaam naar snel)	
			250◊255	Continu aan (blindereffect)	
3	Zone 3		000◊005	Geen functie	
			006◊249	Stroboscoopfrequentie (langzaam naar snel)	
			250◊255	Continu aan (blindereffect)	
4	Zone 4		000◊005	Geen functie	
			006◊249	Stroboscoopfrequentie (langzaam naar snel)	
			250◊255	Continu aan (blindereffect)	
5	Automatische/ geluidsactieve programma's		000◊020	Geen functie	
			021◊040	Automatisch programma 0	
			041◊060	Automatisch programma 1	
			061◊080	Automatisch programma 2	
			081◊100	Automatisch programma 3	
			101◊120	Automatisch programma 4	
			121◊140	Automatisch programma 5	
			141◊160	Automatisch programma 6	
			161◊180	Automatisch programma 7	
			181◊225	Geluidsactieve modus 1	
6	Automatische snelheid (wanneer kanaal 5 is ingesteld bij 021–180)		000◊255	Automatische programmasnelheid (langzaam naar snel)	
			Geluidsgevoeligheid (wanneer kanaal 5 is ingesteld bij 181–255)	000◊010	Geen functie
				011◊255	Geluidsgevoeligheid
7	Dimmer		000◊255	0–100%	
8	Stroboscoop alle zones		000◊005	Geen functie	
			006◊255	Stroboscoopfrequentie (langzaam naar snel)	

5-CH	Kanaal	Functie	Waarde	Percentage/instelling
1	Dimmer		000○ 005	Geen functie
			006○ 255	0–100%
2	Stroboscoopsnelheid		000○ 005	Geen functie
			006○ 255	Stroboscoopsnelheid (langzaam naar snel)
3	Sluiter (Wanneer kanaal 2 is ingesteld bij 006–255)		000○ 005	Open
			006○ 255	Pulssnelheid (langzaam naar snel)
4	Stroboscoopeffecten (Wanneer kanaal 2 is ingesteld bij 006–255)		000○ 005	Geen functie
			006○ 042	Oplopend
			043○ 085	Aflopend
			086○ 128	Oplopend – aflopend
			129○ 171	Willekeurig
			172○ 214	Bliksem
			215○ 255	Pieken
5	Stroboscoopzone-macro's		000○ 005	Geen functie
			006○ 042	Macro 1 (langzaam naar snel)
			043○ 085	Macro 2 (langzaam naar snel)
			086○ 128	Macro 3 (langzaam naar snel)
			129○ 171	Macro 4 (langzaam naar snel)
			172○ 214	Macro 5 (langzaam naar snel)
			215○ 255	Macro 6 (langzaam naar snel)
2-CH	Kanaal	Functie	Waarde	Percentage/instelling
1	Stroboscoopsnelheid		000○ 001	Geen functie
			002○ 249	Stroboscoopsnelheid (langzaam naar snel)
			250○ 255	Continu aan (blindereffect)
2	Dimmer		000○ 255	0–100%

Shocker 90 IRC-zones voor DMX-regeling



Contact Us

WORLD HEADQUARTERS

General Information

Address: 5200 NW 108th Avenue
Sunrise, FL 33351
Voice: (954) 577-4455
Fax: (954) 929-5560
Toll free: (800) 762-1084

Technical Support

Voice: (844) 393-7575
Fax: (954) 756-8015
Email: Chauvetcs@chauvetlighting.com

World Wide Web

www.chauvetlighting.com

EUROPE

General Information

Address: Stokstraat 18
9770 Kruishoutem
Belgium
Voice: +32 9 388 93 97

Technical Support

Email: Eutech@chauvetlighting.eu

World Wide Web

www.chauvetlighting.eu

General Information

Address: Unit 1C
Brookhill Road Industrial Estate
Pinxton, Nottingham, UK
NG16 6NT
Voice: +44 (0)1773 511115
Fax: +44 (0)1773 511110

Technical Support

Email: uktech@chauvetlighting.com

World Wide Web

www.chauvetlighting.co.uk

MEXICO

General Information

Address: Av. de las Partidas 34, 3-B
(Entrance by Calle 2)
Zona Industrial Lerma
Lerma, Mexico C.P. 52000
Voice: +52 (728) 690-2010

Technical Support

Email: servicio@chauvet.com.mx

World Wide Web

www.chauvet.com.mx

Visit the applicable website above to verify our contact information and instructions to request support. Outside the U.S., United Kingdom, Ireland, Mexico or Benelux, contact the dealer of record.

Shocker 90 IRC QRG – Rev. 5 ML

© Copyright 2017 Chauvet

All rights reserved.

Printed in the P. R. C.

