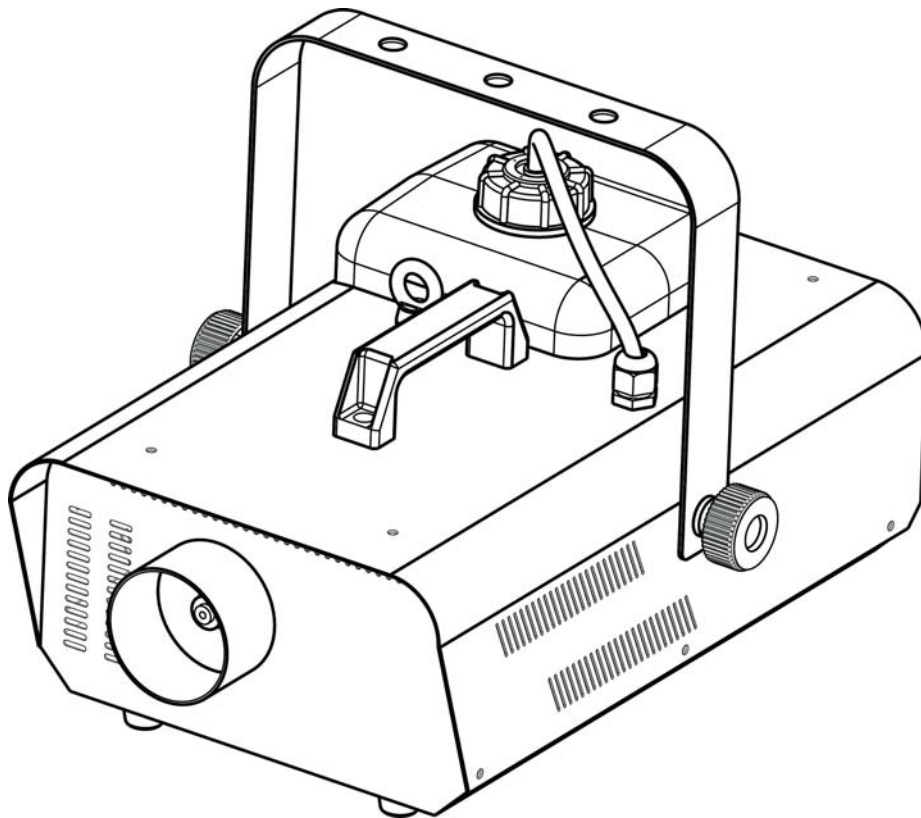


HURRICANE

1302

Quick Reference Guide



CHAUVET®

About This Guide

The Hurricane 1302 Quick Reference Guide (QRG) has basic product information such as mounting. Download the User Manual from www.chauvetdj.com for more details.

Disclaimer

The information and specifications contained in this QRG are subject to change without notice.

Safety Notes

These Safety Notes include important information about installation, use, and maintenance.



- This product is not intended for permanent installation.
- ONLY connect this product to a grounded and protected circuit.
- Always disconnect from power before cleaning or replacing the fuse.
- Make sure the power cord is not crimped or damaged.
- Never disconnect this product from power by pulling on the cord.
- DO NOT touch this product when it is operating because it may be hot.
- Do not set this product on a flammable surface (linoleum, carpet, wood, paper, carton, plastic, etc.).
- Do not touch the output nozzle on this product. It is very hot during operation and it may remain hot for several hours after turning the unit off.
- When mounting this product overhead, use a safety cable.



- Depending on the amount of fog generated, all fog machines may set off smoke detectors.
- The voltage of the outlet to which you are connecting this product must be within the range stated on the decal or rear panel of the product.
- This product is for indoor use only! (IP20) To prevent risk of fire or shock, do not expose this product to rain or moisture.
- Always mount this product in a location with adequate ventilation, at least 20 in (50 cm) from adjacent surfaces.
- Be sure that no ventilation slots on the unit's housing are blocked.
- Never connect this product to a dimmer or rheostat.
- Replace the fuse with one of the same type and rating.
- ONLY use the carry handle or hanging/mounting bracket to carry this product.
- The maximum ambient temperature is 104 °F (40 °C). Do not operate this product at higher temperatures.
- In the event of a serious operating problem, stop using immediately.
- DO NOT open this product. It contains no user-serviceable parts.
- Do not use for space heating purposes.
- Use only CHAUVET water-based fog fluid.
- Drain the tank before transporting or storing the product.
- To eliminate unnecessary wear and improve its lifespan, during periods of non-use completely disconnect the product from power via the breaker or by unplugging it.

Contact

Outside the U.S., United Kingdom, Ireland, Mexico, or Benelux, contact your distributor to request support or return a product. Visit www.chauvetdj.com for contact information.

What is Included

- Hurricane 1302
- Power Cord
- FC-T Timer Remote Control
- Hanging Bracket with Mounting Hardware
- Warranty Card
- Quick Reference Guide

To Begin

Unpack your Hurricane 1302 and make sure you have received all parts in good condition. If the box or contents appear damaged, notify the carrier immediately, not Chauvet.

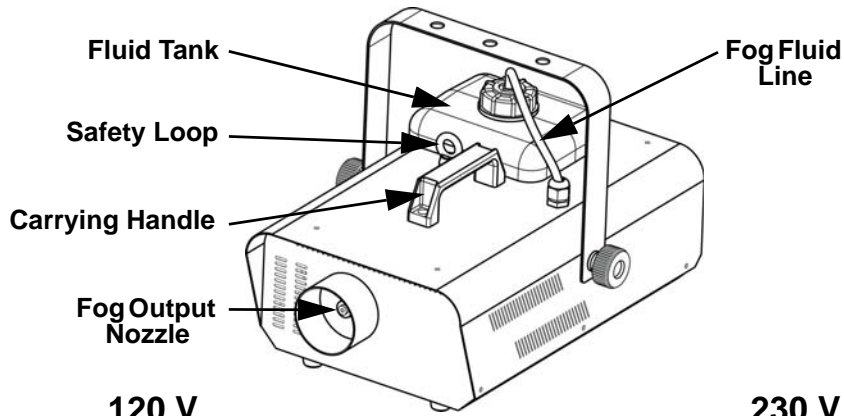
Remote Operation

The Hurricane 1302 can be operated manually, or with the included FC-T timer remote control. Details can be found in the User Manual, available at www.chauvetdj.com.

Product Description

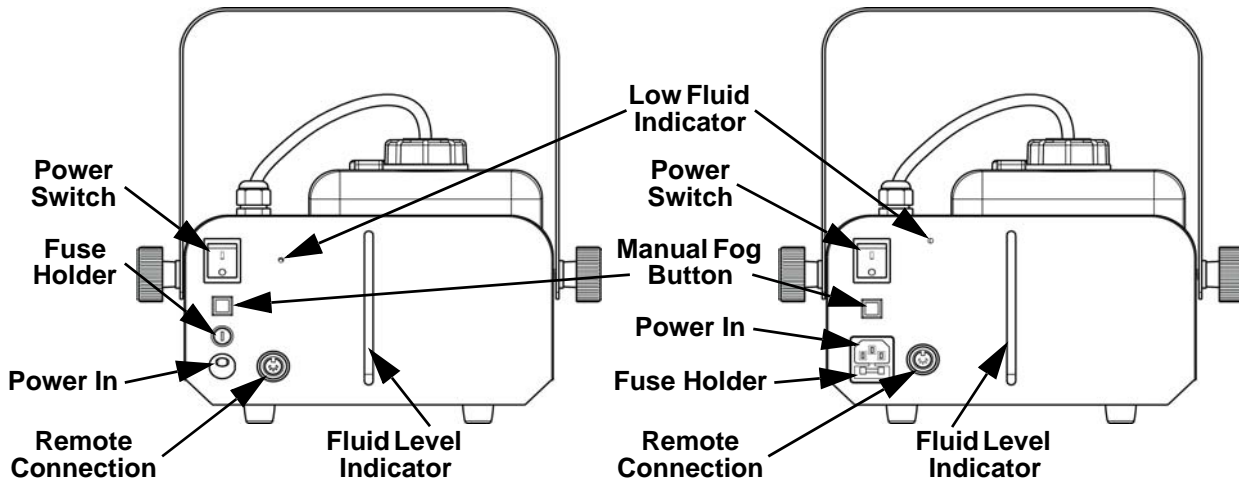
The Hurricane 1302 is a compact water-based fog machine that emits thick bursts of fog to enhance light shows. It fills large rooms quickly and can emit a continuous output. The Hurricane 1302 works with both CHAUVET DJ High Performance Fog Fluid (FJU) and High Density Fog Fluid (HDF).

Overview



120 V Version

230 V Version



AC Power

This product has a fixed voltage power supply and it can work with an input voltage of either 120 VAC, 60 Hz or 230 VAC, 50 Hz, depending on the specific model.



To eliminate wear and improve its lifespan, during periods of disuse completely disconnect the product from power via breaker or by unplugging it.

Fuse Replacement

120 V:

1. Disconnect the product from power.
2. Using a flat-head screwdriver, unscrew the fuse holder and pull straight out.
3. Remove the blown fuse from the holder and replace with a fuse of the exact same type and rating.
4. Re-insert the fuse holder and reconnect power.

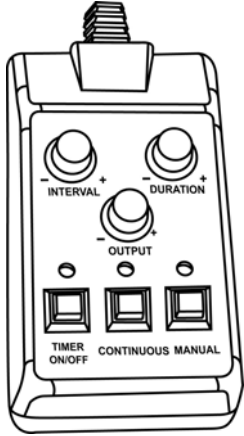
230 V:

1. Disconnect the product from power.
2. Wedge the tip of a flat-head screwdriver into the slot of the fuse holder.
3. Pry the safety cap out of the housing.
4. Remove the blown fuse from the clip on the front of the safety cap and replace with a fuse of the exact same type and rating.
5. Re-insert the fuse holder and reconnect power.

FC-T Timer Remote Control

The FC-T timer remote control allows you to automatically trigger fog output by setting interval, continuous, or duration time. LED indicator lights display the machine and controller's current state. Rotary knobs set interval, output, and duration times, while manual and continuous buttons allow overriding control. For more information, download the user manual from the Chauvet website www.chauvetdj.com.

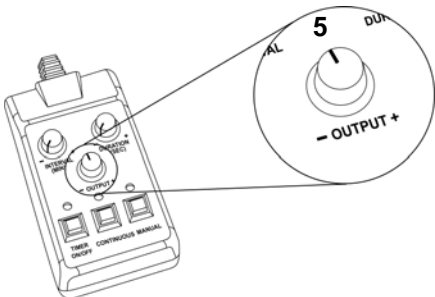
Timer Remote Control Overview



- INTERVAL** - Sets amount of time between outputs of fog in Timer mode.
- DURATION** - Sets duration of outputs of fog in Timer mode.
- OUTPUT** - Sets volume of fog output.
- TIMER ON/OFF** - Activates Timer mode.
- CONTINUOUS** - Activates Continuous Output mode.
- MANUAL** - Triggers fog output while held.



Fluid consumption will be significantly increased during Continuous Output mode.



Max continuous Fog at output 5



- The duration of Continuous fog output is based on the capacity of the fluid tank and the position of the OUTPUT knob.
- The duration of Manual fog (the default MAX output) is based on the capability of the fog machine. (See the product's User Manual for specifications)
- Fluid consumption will be significantly increased during Continuous Output mode.
- **MAXIMUM** Continuous Output setting recommended is 5. At all levels above 5, the product will cycle itself with intermittent bursts of fog while reheating.

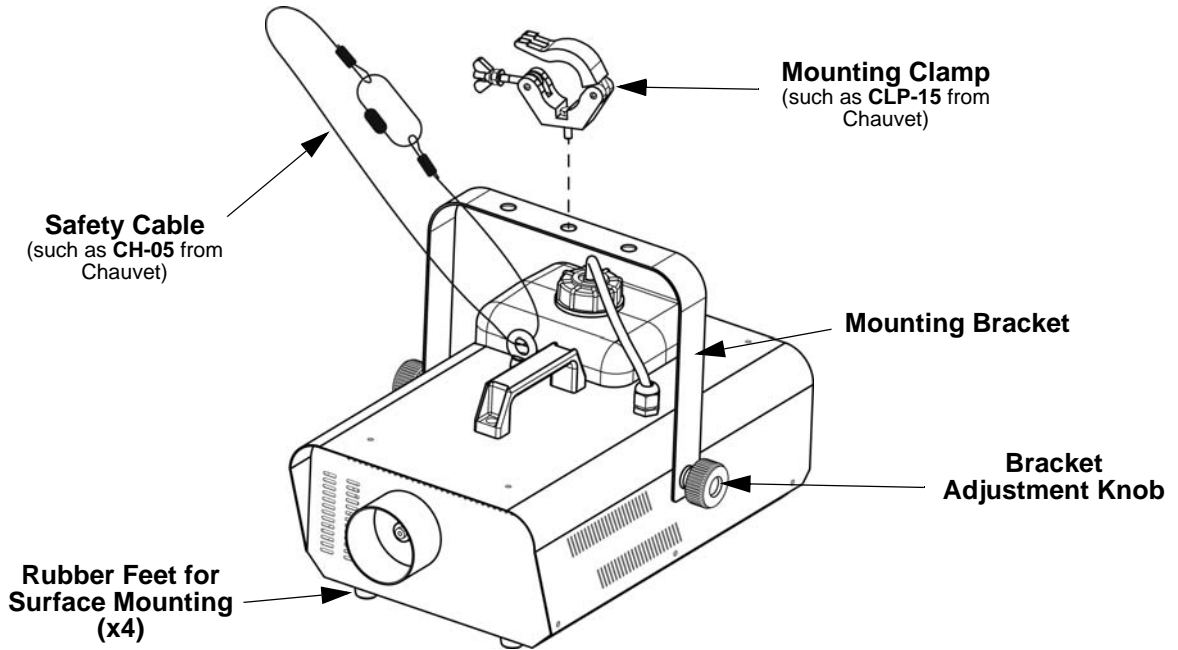


When pressed, the Manual Fog Button on the Hurricane 1302 will override the FC-T.

Mounting

Before mounting this product, read the [Safety Notes](#).

Mounting Diagram



This product may NOT be tilted. This product should be level when mounted or in use.

While operating the Hurricane 1302, make sure there is adequate fog fluid in the machine to prevent pump and heater damage. When the fog fluid level becomes low, simply add more fog fluid to continue using the Hurricane 1302.

- As long as there is fluid in the line, the Hurricane 1302 will continue to output a small amount fog.
- After use, allow the Hurricane 1302 to run for several minutes until the line is clear of fluid.



To prevent spills or leaks before, during, or after transport, Chauvet recommends the following steps for your Hurricane 1302:

1. Turn the Fog output to off.
2. Wait 30–45 seconds.
3. When there is no more fog fluid in the output line, turn off the machine by pressing the power switch.



FCQ (Fog Cleaner Quart) was specifically developed by Chauvet to clean your Hurricane 1302. Make sure you use FCQ regularly, no longer than 90 days between cleanings, to increase the life of your product.

Acerca de Esta Guía

La Guía de Referencia Rápida (GRR) del Hurricane 1302 contiene información básica sobre el producto, como montaje. Descargue el Manual de Usuario de www.chauvetdj.com para información más detallada.

Exención de Responsabilidad

La información y especificaciones contenidas en esta GRR están sujetas a cambio sin previo aviso.

Notas de Seguridad

Estas notas de seguridad incluyen información importante sobre el montaje, uso y mantenimiento.



- Este producto no está concebido para una instalación permanente.
- Conecte este producto SOLO a un circuito con toma de tierra y protegido.
- Desconecte siempre de la alimentación antes de la limpieza o sustitución del fusible.
- Asegúrese de que el cable de alimentación no está retorcido ni estropeado.
- Nunca desconecte este producto de la alimentación tirando del cable.
- NO toque este producto cuando esté en funcionamiento, pues podría estar caliente.
- No monte este producto sobre una superficie inflamable (linóleo, alfombra, madera, papel, cartón, plástico, etc.).
- NO toque la boquilla de salida de este producto. Se calienta mucho durante el funcionamiento, y puede permanecer caliente durante varias horas después de apagar la unidad.
- Cuando monte este producto en alto, use un cable de seguridad.



- Dependiendo de la cantidad de humo/neblina generada, todas las máquinas de humo pueden disparar los detectores de humo.
- La tensión del enchufe al que conecte este producto ha de estar en el rango establecido en el grabado o en el panel posterior de producto.
- ¡Este producto es para uso en interiores solamente! (IP20) Para evitar riesgos de incendio o descarga, no exponga este producto a la lluvia o la humedad.
- Monte siempre este producto en una ubicación con ventilación adecuada, al menos a 20" (50 cm) de superficies adyacentes.
- Asegúrese de que ninguna ranura de ventilación en la carcasa de la unidad queda bloqueada.
- Nunca conecte este producto a un atenuador o reostato.
- Sustituya el fusible con uno del mismo tipo y categoría.
- Use SOLAMENTE los soportes de colgar/montar para mover este producto.
- La máxima temperatura ambiente es de 104 °F (40 °C). No haga funcionar este producto a temperaturas más altas.
- En caso de un problema grave de funcionamiento, deje de usarlo inmediatamente.
- NO abra este producto. No contiene piezas reparables por el usuario.
- No utilizar para calentar espacios.
- Use solo fluido de niebla con base de agua CHAUVET.
- Vacíe el tanque antes de transportar el producto.
- Para evitar un desgaste innecesario y alargar su vida útil, desconecte complemente el producto de la alimentación, mediante el interruptor o desenchufándolo, durante los periodos en los que no se use.

Contacto

Fuera de EE. UU., Reino Unido, Irlanda, México o Benelux póngase en contacto con su distribuidor para solicitar asistencia o devolver un producto. Visite www.chauvetdj.com para información de contacto.

Qué va incluido

- Hurricane 1302
- Cable de Alimentación
- Control remoto con temporizador FC-T
- Soporte para Colgar con Material de Montaje
- Tarjeta de garantía
- Guía de referencia rápida

Para Empezar

Desembale su Hurricane 1302 y asegúrese de que ha recibido todas las partes en buen estado. Si la caja o los componentes parecen dañados, notifíquese al transportista inmediatamente, no a Chauvet.

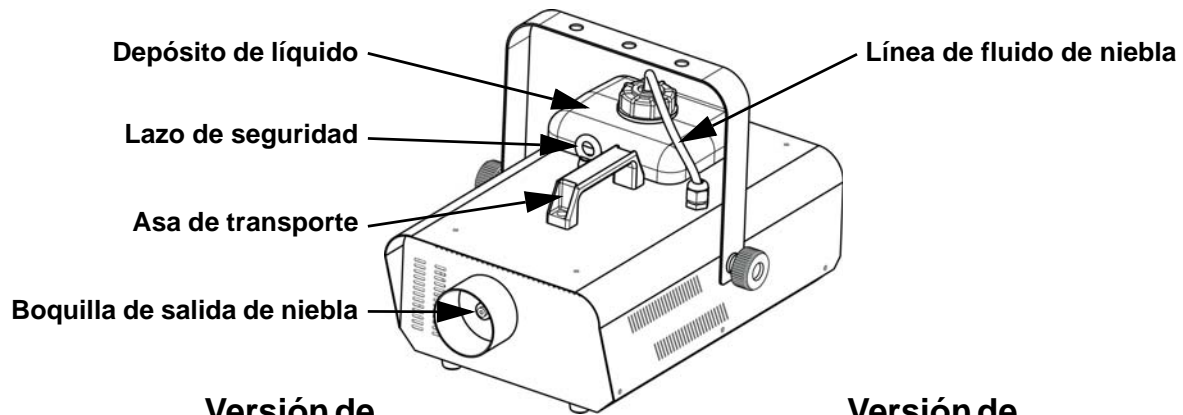
Funcionamiento del mando a distancia

El Hurricane 1302 se puede manejar manualmente o con el mando a distancia FC-T con temporizador que va incluido. Puede encontrar los detalles en el manual de usuario, disponible en www.chauvetdj.com.

Descripción del producto

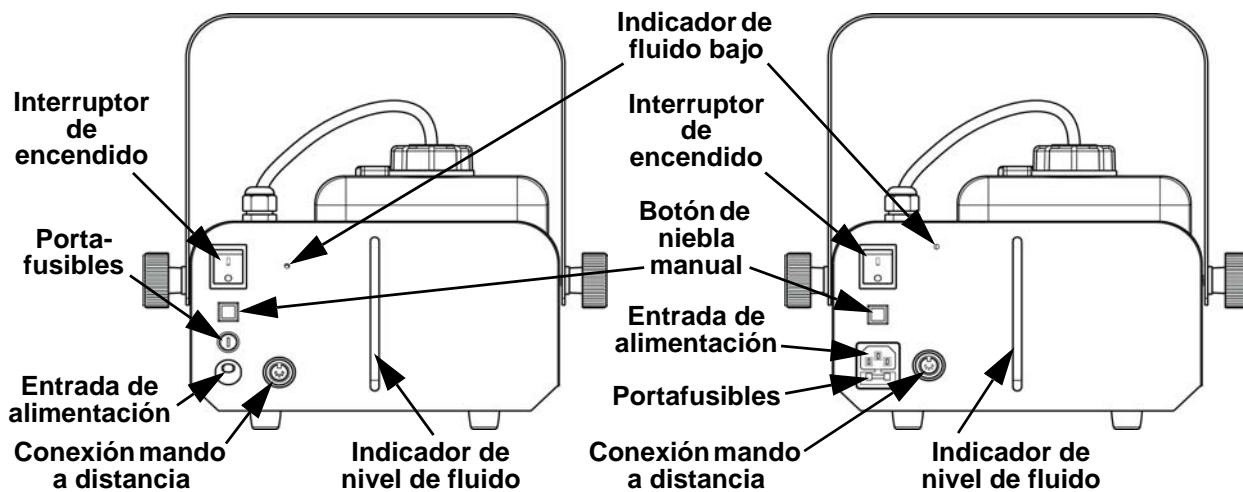
El Hurricane 1302 es una máquina de niebla a base de agua que emite densos girones de niebla para realzar cualquier espectáculo de luz. Llena grandes salas rápidamente y puede realizar una emisión continua. El Hurricane 1302 funciona tanto con CHAUVET DJ High Performance Fog Fluid (FJU) como con High Density Fog Fluid (HDF).

Vista General



Versión de 120 V

Versión de 230 V



Corriente alterna

El producto tiene una fuente de alimentación fija y puede funcionar con una tensión de entrada de 120 VCA 60 Hz o 230 VCA 50 Hz, dependiendo del modelo en concreto.



Para evitar un desgaste innecesario y alargar su vida útil, desconecte completamente el producto de la alimentación, mediante el interruptor o desenchufándolo, durante los periodos en los que no se use.

Sustitución del fusible

120 V:

1. Desconecte el producto de la alimentación.
2. Con ayuda de un destornillador de cabeza plana, desatornille el portafusibles y extráigalo directamente.
3. Quite el fusible fundido del portafusibles y sustituya el fusible con otro del mismo tipo y categoría.
4. Vuelva a insertar el portafusibles y conecte de nuevo la alimentación.

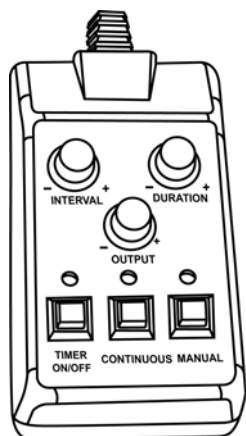
230 V:

5. Desconecte el producto de la alimentación.
6. Haga cuña con la punta de un destornillador plano en la ranura del portafusibles.
7. Saque la tapa de seguridad de la carcasa.
8. Quite el fusible fundido de la sujeción en la parte frontal de la tapa de seguridad y sustituya el fusible con otro del mismo tipo y categoría.
9. Vuelva a insertar el portafusibles y conecte de nuevo la alimentación.

Control remoto con temporizador FC-T

El control remoto con temporizador FC-T le permite lanzar la emisión de niebla automáticamente configurando intervalo, continua o con tiempo de duración. Las luces del indicador LED muestran el estado actual de la máquina y del controlador. Los mandos giratorios ajustan los tiempos de intervalo, emisión y duración, mientras que los botones manual y continuo permiten tomar el control. Para más información, descargue el manual de usuario del sitio web de Chauvet www.chauvetdj.com.

Vista general del control remoto con temporizador



INTERVAL - Establece la cantidad de tiempo entre emisiones de niebla en modo Temporizador.

DURATION - Establece la duración de las emisiones de niebla en modo Temporizador.

OUTPUT - Establece el volumen de la emisión de niebla.

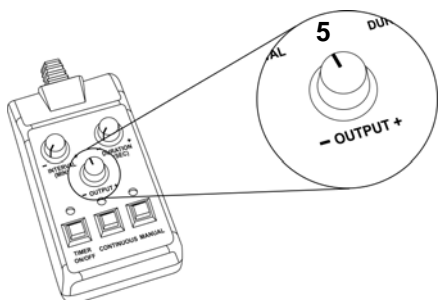
TIMER ON/OFF - Activa el modo Temporizador.

CONTINUOUS - Activa el modo Emisión continua.

MANUAL - Lanza la emisión de niebla mientras se mantiene pulsado.



El consumo de fluido aumentará significativamente durante el modo de Emisión continua.



Niebla continua máx. en emisión 5



- La duración de la niebla continua depende de la capacidad del depósito de fluido y la posición del mando de EMISIÓN.
- La duración de la niebla manual (la emisión MÁX. predeterminada) depende de la capacidad de la máquina de niebla (consulte el manual de usuario para ver las especificaciones).
- El consumo de fluido aumentará significativamente durante el modo de Emisión continua.
- El ajuste recomendado de emisión continua MÁXIMA es 5. Para todos los niveles por encima de 5, el producto irá en ciclo con emisiones intermitentes de niebla mientras vuelve a hacer el calentamiento.

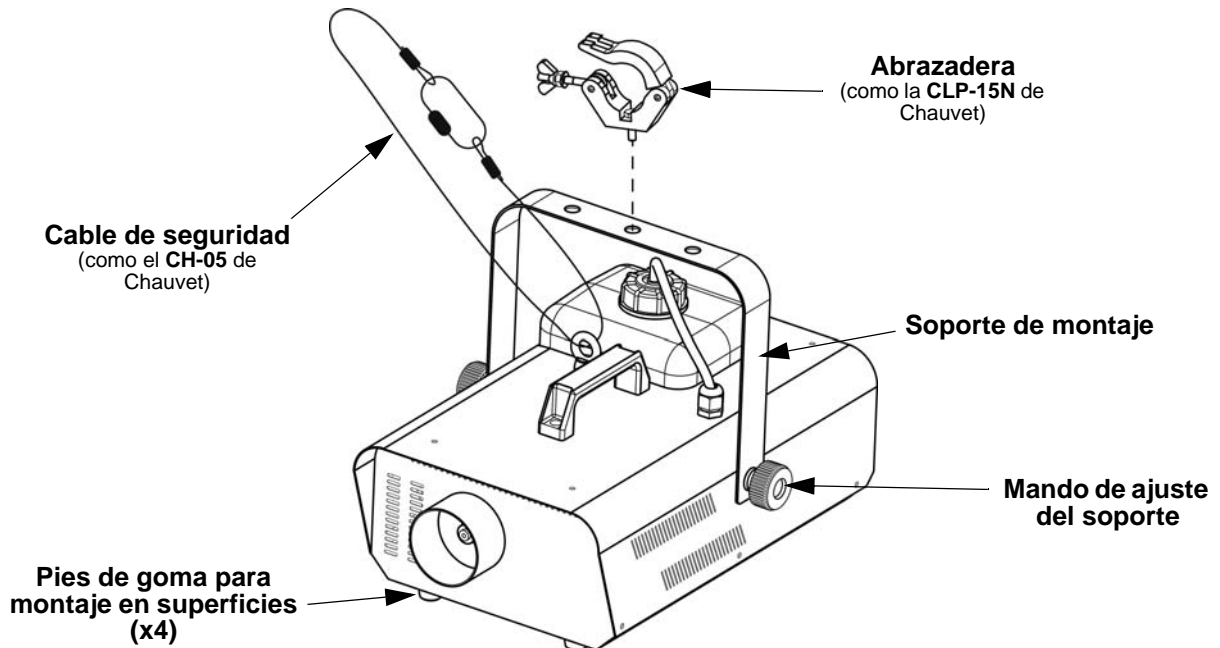


Cuando se pulsa, el botón de niebla manual del Hurricane 1302 tendrá preferencia sobre el FC-T.

Montaje

Antes de montar este producto, lea las [Notas de Seguridad](#).

Diagrama de Montaje



Este producto **NO** se puede inclinar. Este producto ha de estar nivelado cuando se monte o durante su uso.

Quando ponga en marcha el Hurracane 1302, cerciéndose de que hay fluido de niebla adecuado en la máquina, para evitar que se estropeen la bomba y el calentador. Cuando el nivel de fluido esté bajo, no tiene más que añadir fluido para seguir usando el Hurracane 1302.

- Mientras haya fluido en el conducto, el Hurracane 1302 continuará emitiendo una pequeña cantidad de niebla.
- Después del uso, deje que el Hurracane 1302 siga funcionando unos minutos hasta que no quede fluido en el conducto.



Para evitar fugas o vertidos de líquido durante o después del transporte, Chauvet recomienda los siguientes pasos para su Hurracane 1302:

1. Apague la salida de niebla (off).
2. Espere 30–45 segundos.
3. Cuando no haya más líquido de niebla en el conducto, apague la máquina pulsando el interruptor de encendido.



El FCQ (cuarto de galón de limpiador de niebla) ha sido especialmente desarrollado por Chauvet para limpiar su Hurracane 1302. Asegúrese de usar FCQ regularmente, no más de 90 días entre limpiezas, para incrementar la vida de su producto.

A propos de ce manuel

Le Manuel de Référence (MR) du Hurricane 1302 reprend des informations de base sur cet appareil notamment en matière de montage. Veuillez télécharger le manuel d'utilisation à partir du site internet www.chauvetdj.com pour plus de détails.

Clause de non Responsabilité

Les informations et caractéristiques contenues dans ce MR sont sujettes à modification sans préavis.

Consignes de Sécurité

Ces consignes de sécurité contiennent des informations importantes en matière d'installation, d'utilisation et d'entretien.



- Cet appareil n'est pas conçu pour être utilisé dans une installation permanente.
- Connectez UNIQUEMENT cet appareil à un circuit protégé et relié à la terre.
- Débranchez toujours cet appareil avant de procéder à son nettoyage ou au remplacement de son fusible.
- Assurez-vous que le cordon d'alimentation n'est ni tordu ni endommagé.
- Ne débranchez jamais cet appareil en tirant sur le cordon.
- Ne touchez PAS cet appareil lors de son fonctionnement car il pourrait s'avérer brûlant.
- Ne la posez pas sur une surface inflammable (comme du linoléum, de la moquette, du bois, du papier, du carton, du plastique, etc.).
- Ne touchez pas l'embout de sortie de cet appareil. Cet appareil chauffe fortement en fonctionnement et peut rester chaud plusieurs heures après avoir été éteint.
- En cas de montage de l'appareil en hauteur, veillez à toujours utiliser un câble de sécurité.



- Selon la quantité de brouillard/brume générée, si toutes les machines à brouillard fonctionnent en même temps, elles pourraient déclencher les détecteurs de fumée.
- La tension de la prise à laquelle vous connectez cet appareil doit être comprise dans la plage de tensions reprise sur l'étiquette de l'appareil ou à l'arrière de ce dernier.
- Cet appareil doit uniquement être utilisé en intérieur ! (IP20) Afin d'éviter tout risque d'incendie ou de décharge électrique, veillez à n'exposer cet appareil ni à la pluie ni à l'humidité.
- Montez toujours cet appareil dans un endroit bien ventilé à, au moins, 20 pouces (50 cm) des surfaces adjacentes.
- Assurez-vous qu'aucune fente de ventilation sur le boîtier ne soit obstruée.
- Ne connectez JAMAIS cet appareil ni à un gradateur ni à un rhéostat.
- Remplacez le fusible avec un de même type et même ampérage.
- Transportez/suspendez ce produit UNIQUEMENT au moyen de la poignée dont il est doté.
- La température ambiante maximale supportée par cet appareil est de 104 °F (40 °C). Ne le faites pas fonctionner à des températures plus élevées.
- En cas de sérieux problèmes de fonctionnement, arrêtez le système immédiatement.
- N'ouvrez PAS cet appareil. Il ne contient aucun composant susceptible d'être réparé par l'utilisateur.
- N'utilisez pas l'unité pour chauffer une salle.
- N'utilisez que le liquide à brume à base d'eau de CHAUVET.
- Videz le réservoir avant de transporter ou ranger l'appareil.
- Durant les périodes de non-utilisation, pour éviter toute usure inutile et pour prolonger la durée de vie, déconnectez-entièrement l'appareil en le débranchant de l'alimentation électrique ou en coupant le disjoncteur.

Contact

En dehors des États-Unis, du Royaume-Uni, de l'Irlande, du Mexique et de Benelux, contactez votre distributeur si vous avez besoin d'assistance ou de renvoyer votre produit. Consultez le site www.chauvetdj.com pour trouver nos coordonnées.

Contenu

- Hurricane 1302
- Cordon d'Alimentation
- Télécommande FC-T avec minuteur
- Lyre de Suspension avec Matériel de Montage
- Fiche de Garantie
- Manuel de Référence

Préalable

Déballer votre Hurricane 1302 et assurez-vous que vous avez reçu toutes les pièces en bon état. Si la boîte et/ou son contenu semble endommagés, contactez immédiatement le transporteur, et non pas Chauvet.

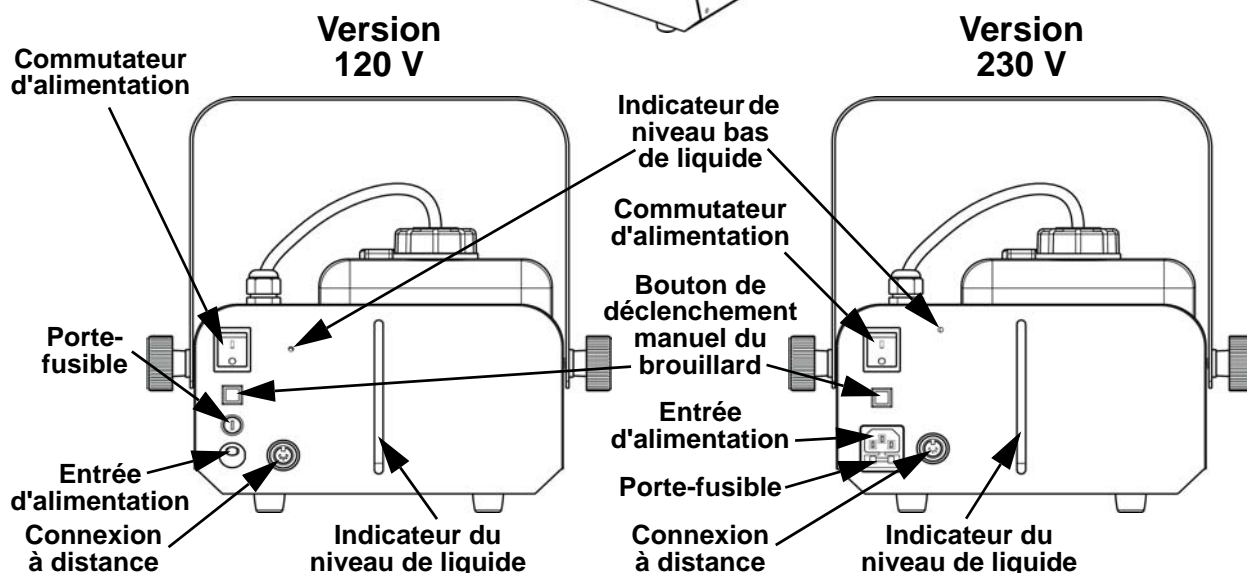
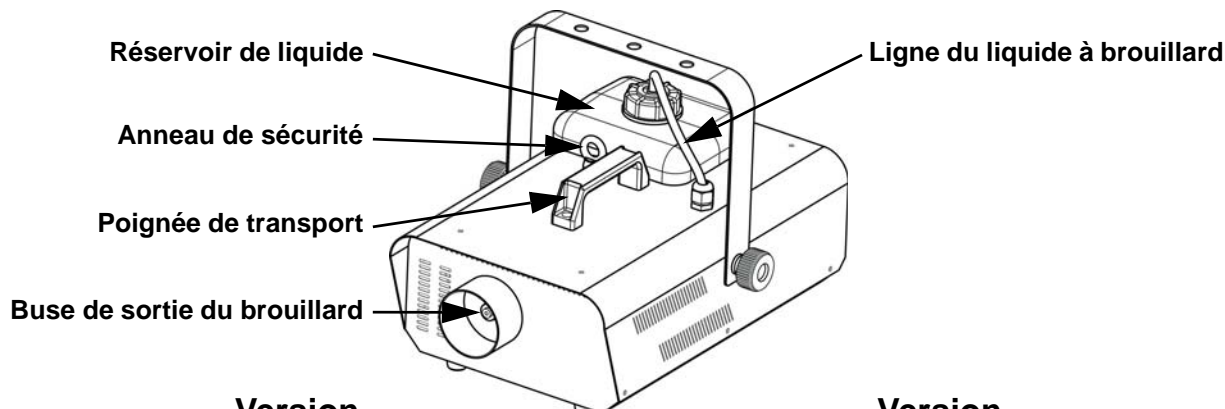
Utilisation à distance

Le Hurricane 1302 peut être utilisé en mode manuel ou avec la télécommande FT-T sans fil à minuteur fournie. Vous trouverez plus de détails à ce sujet dans le manuel d'utilisation à l'adresse www.chauvetdj.com.

Description de l'appareil

Le Hurricane 1302 est une machine à brouillard compacte fonctionnant à l'eau émettant d'épais jets de brouillard et permettant d'améliorer les spectacles de lumières. Il permet de remplir de larges pièces rapidement et peut fonctionner en continu. Le Hurricane 1302 fonctionne tout aussi bien avec du liquide à brouillard haute performance (FJU) que du liquide à brouillard haute densité (HDF).

Vue d'ensemble



Alimentation CA

Ce produit dispose d'une alimentation à tension fixe et peut fonctionner avec une tension d'entrée de 120 VCA, 60 Hz ou 230 VCA, 50 Hz selon le modèle.



Durant les périodes de non-utilisation, pour éviter toute usure inutile et pour prolonger la durée de vie, déconnectez-entièrement l'appareil en le débranchant de l'alimentation électrique ou en coupant le disjoncteur.

Remplacement du fusible

120 V :

1. Débranchez l'appareil.
2. Avec un tournevis à tête plate, desserrez le porte-fusible et retirez-le directement.
3. Enlevez le fusible grillé du porte fusible et remplacez-le par un fusible de même type et de même ampérage.
4. Remettez le porte-fusible en place puis rebranchez.

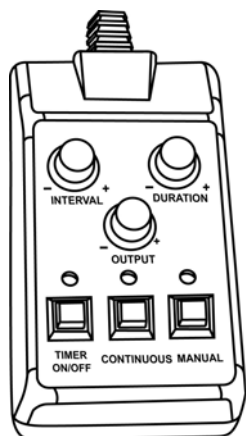
230 V :

1. Débranchez l'appareil.
2. Calez la pointe d'un tournevis à tête plate dans la fente du porte-fusible.
3. Soulevez le capuchon de sécurité hors du boîtier.
4. Enlevez le fusible grillé logé dans le clip sur le devant du capuchon de sécurité et remplacez-le par un fusible de même type et de même ampérage.
5. Remettez le porte-fusible en place puis rebranchez.

Télécommande FC-T avec minuteur

La télécommande FC-T avec minuteur vous permet de déclencher automatiquement la génération de brouillard en paramétrant des intervalles de fonctionnement, un fonctionnement en continu et la durée. Les lumières LED d'indication affichent l'état actuel de l'appareil et du contrôleur. Les boutons rotatifs permettent de régler les intervalles, la génération de brouillard et la durée de fonctionnement. Les boutons "manual" (manuel) et "continuous" (continue) permettent un contrôle en forçage. Pour plus d'informations, veuillez télécharger le manuel de l'utilisateur sur le site internet de Chauvet à l'adresse www.chauvetdj.com.

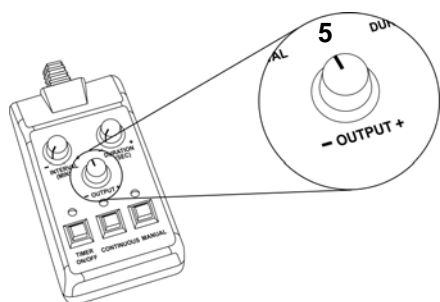
Vue d'ensemble de la télécommande avec minuteur



- INTERVAL** - Permet de régler le délai entre chaque génération de brouillard en mode minuterie.
- DURATION** - Permet de régler la durée de chaque génération de brume en mode minuterie.
- OUTPUT** - Permet de régler le volume de brume générée.
- TIMER ON/OFF** - Permet d'activer le mode minuteur
- CONTINUOUS** - Permet d'activer le mode de génération en continu.
- MANUAL** - Déclenchement de la génération de brouillard si appuyé.



La consommation en liquide augmente de manière significative pendant le mode de génération en continu.



Génération continue de brouillard maximale au niveau 5 de sortie.



- La durée de génération en continu de brouillard dépend de la taille du réservoir de liquide et de la position de la molette de réglage OUTPUT (sortie).
- La durée de génération de brouillard en mode manuel (sortie MAX par défaut) dépend des capacités de la machine à brouillard. (Consultez le manuel de l'utilisateur de l'appareil pour les spécifications).
- La consommation en liquide augmente de manière significative pendant le mode de génération en continu.
- Le réglage recommandé pour la génération MAXIMALE en continue est de 5. Pour tous les niveaux de réglage au-dessus de 5, la machine à brouillard effectue des cycles avec des jets de brouillard intermittents pendant la phase de réchauffe réchauffage.

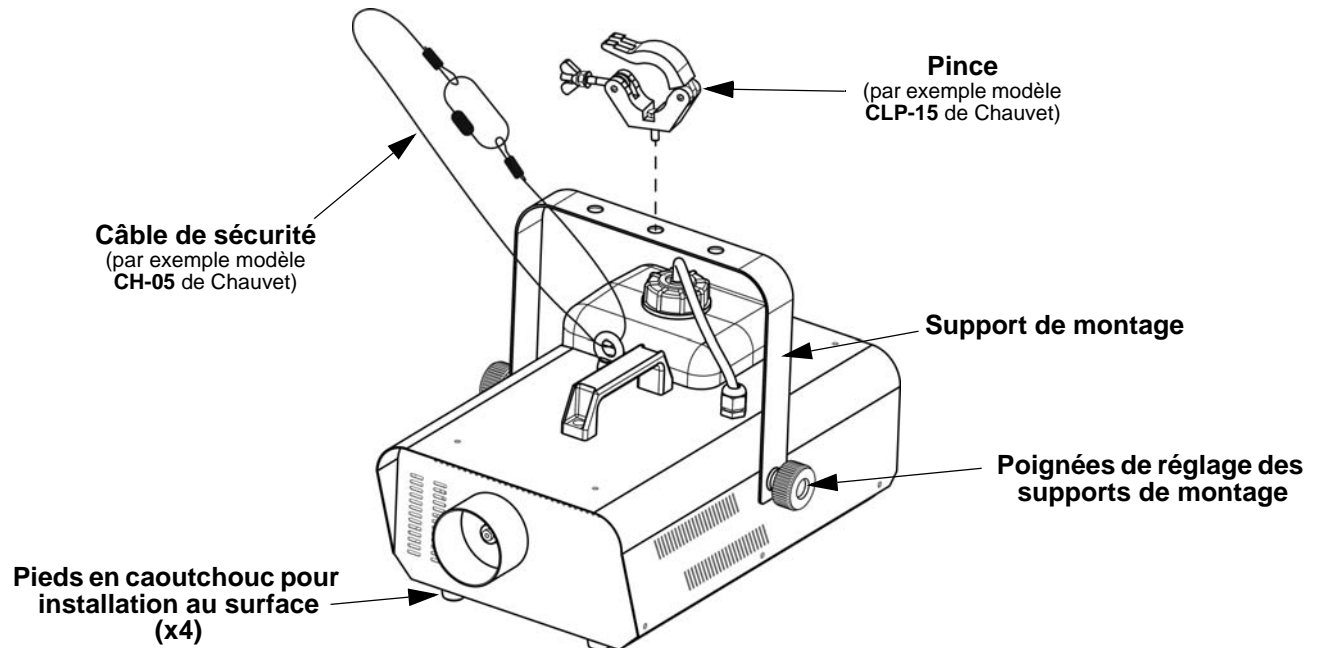


Lorsqu'il est appuyé, le bouton de brouillard manuel sur le Hurricane 1302 aura la priorité sur la télécommande FC-T.

Montage

Avant de monter cet appareil, veuillez lire les [Consignes de Sécurité](#).

Schéma de Montage



Cet appareil ne doit PAS être penché. Cet appareil doit être à niveau lorsqu'il est fixé ou en utilisation.

Lors de l'utilisation de le Hurricane 1302, assurez-vous que le liquide à brouillard soit compatible pour empêcher tout dommage à la pompe et au radiateur. Lorsque le niveau de liquide devient trop bas, il suffit d'ajouter du liquide à brouillard pour continuer à utiliser le Hurricane 1302.

- Tant qu'il y a du liquide dans le circuit, le Hurricane 1302 continue de générer une petite quantité de brouillard.
- Après l'utilisation, laissez le Hurricane 1302 fonctionner pendant plusieurs minutes jusqu'à ce que le circuit soit exempt de liquide.



Pour éviter les déversements ou les fuites avant, pendant ou après le transport, Chauvet recommande de respecter les étapes suivantes pour votre Hurricane 1302:

1. Stoppez la génération de brouillard.
2. Attendez 30 à 45 secondes.
3. Une fois la conduite de sortie vidée de toute présence de liquide à brouillard, éteignez la machine en appuyant sur l'interrupteur d'alimentation.



Le FCQ (Fog Cleaner Quart) a été tout spécialement conçu par Chauvet afin de procéder au nettoyage de l'Hurricane 1302. Assurez-vous d'utiliser régulièrement le FCQ, pas plus de 90 jours entre les nettoyages, pour optimiser la durée de vie de votre appareil.

Über diese Schnellanleitung

In der Schnellanleitung des Hurricane 1302 finden Sie die wesentlichen Produktinformationen, wie etwa über die Montage. Laden Sie für weiterführende Informationen unter www.chauvetdj.com das Benutzerhandbuch herunter.

Haftungsausschluss

Die in dieser Anleitung aufgeführten Informationen und Spezifikationen können ohne vorherige Ankündigung geändert werden.

Sicherheitshinweise

Diese Sicherheitshinweise enthalten wichtige Informationen über die Montage, Verwendung und Wartung des Geräts.



- Dieses Produkt eignet sich nicht für eine permanente Installation.
- Schließen Sie dieses Produkt NUR an einen mit der Masse verbundenen und abgesicherten Stromkreislauf an.
- Trennen Sie das Gerät von der Stromquelle, bevor Sie es reinigen oder die Sicherung auswechseln.
- Stellen Sie sicher, dass das Netzkabel nicht gequetscht oder beschädigt ist.
- Ziehen Sie beim Trennen des Geräts von der Stromversorgung nie am Kabel.
- NIEMALS während des Betriebs das Gehäuse berühren, da dies sehr heiß wird.
- Befestigen Sie das Gerät nicht auf einer entflammaren Oberfläche (Linoleum, Teppich, Holz, Papier, Karton, Kunststoffe, usw.).
- Berühren Sie nicht die Ausstoßdüsen des Geräts. Während des Betriebs kann das Gerät sehr heiß werden und nach dem Ausschalten einige Stunden zum Abkühlen benötigen.
- Bei Montage über Kopf immer ein Sicherheitskabel verwenden.
- Abhängig vom Volumen des erzeugten Nebels, können alle Geräte Rauchmelder auslösen.
- Die Spannung der Schukosteckdose, an die Sie das Gerät anschließen, muss sich innerhalb des Spannungsbereiches befinden, der auf dem Hinweisschild oder dem rückwärtigen Bedienfeld des Geräts angegeben ist.
- Dieses Gerät darf nur im Innenbereich verwendet werden. (IP20) Um das Risiko von Bränden oder elektrischen Schlägen zu vermeiden, dürfen Sie das Gerät nicht Regen oder Feuchtigkeit aussetzen.
- Installieren Sie das Gerät an einem Ort mit ausreichender Belüftung und mit einem Abstand von 50 cm zu den angrenzenden Flächen.
- Stellen Sie sicher, dass die Lüftungsöffnungen im Gehäuse des Geräts nicht verschlossen sind.
- Schließen Sie dieses Gerät niemals an einen Dimmer oder Regelwiderstand an.
- Achten Sie beim Auswechseln der Sicherung darauf, den gleichen Typ mit den gleichen Werten zu verwenden.
- Das Gerät NUR an den Hänge-/Befestigungsbügeln tragen.
- Die maximal zulässige Umgebungstemperatur beträgt 40 °C. Nehmen Sie das Gerät nicht bei höheren Temperaturen in Betrieb.
- Bei ernsthaften Betriebsproblemen stoppen Sie umgehend die Verwendung des Geräts.
- Dieses Gerät NICHT öffnen. Die eingebauten Komponenten sind für den Kunden wartungsfrei.
- Nicht als Raumheizung verwenden.
- Nur Nebelfluid auf Wasserbasis von CHAUVET verwenden.
- Vor dem Transport oder Lagerung des Geräts Tank ablassen.
- Um unnötigen Verschleiß zu vermeiden und die Lebensdauer des Geräts zu verlängern, trennen Sie während längerer Perioden des Nichtgebrauchs das Gerät vom Stromnetz – entweder per Trennschalter oder durch Herausziehen des Steckers aus der Steckdose.



Kontakt

Kunden außerhalb der USA, GB, Irland, Mexiko oder Benelux wenden sich an ihren Lieferanten, um den Kundensupport in Anspruch zu nehmen oder ein Produkt zurückzuschicken. Kontaktinformationen finden Sie unter www.chauvetdj.com.

Packungsinhalt

- Hurricane 1302
- Netzkabel
- Timer-Fernbedienung FC-T
- Hängebügel mit Befestigungsmaterial
- Garantiekarte
- Schnellanleitung

Start

Packen Sie Ihren Hurricane 1302 aus und überprüfen Sie, ob Sie alle Teile unbeschädigt erhalten haben. Wenn die Verpackung beschädigt ist, benachrichtigen Sie umgehend das Transportunternehmen, nicht jedoch Chauvet.

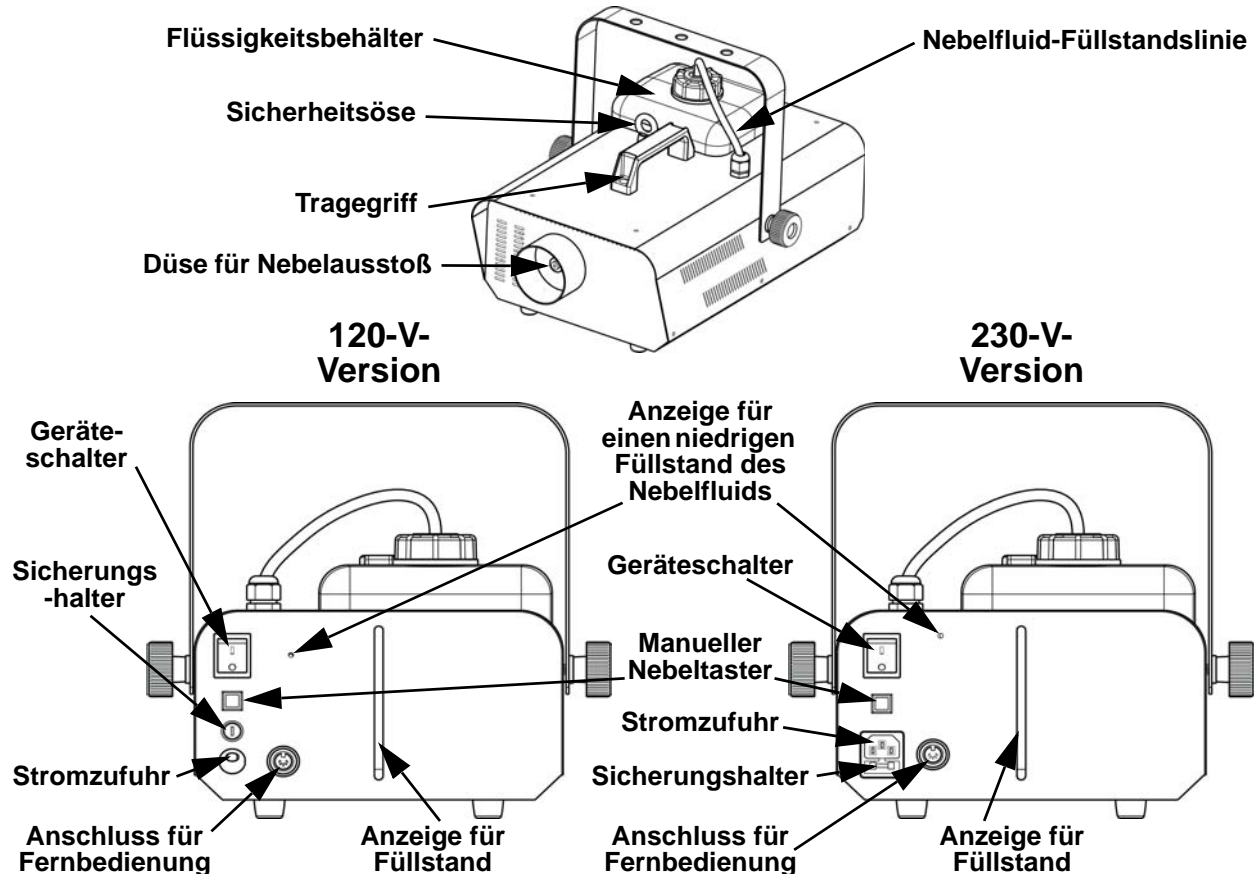
Betrieb mit Fernbedienung

Der Hurricane 1302 kann manuell oder mit der beiliegenden Timer-Fernbedienung FC-T bedient werden. Details dazu finden Sie im Benutzerhandbuch unter www.chauvetdj.com.

Produktbeschreibung

Der Hurricane 1302 ist eine kompakte, wasserbasierte Nebelmaschine, die zur Aufwertung Ihrer Lichtshows dichte Wasserdampfschwaden abgibt. Sein hoher Ausstoß füllt große Räume innerhalb kürzester Zeit und sorgt für eine konstante Strömung. Der Hurricane 1302 kann mit den Nebelflüssigkeiten High Performance Fog Fluid (FJU) und High Density Fog Fluid (HDF) von CHAUVET DJ betrieben werden.

Übersicht



Wechselstrom

Das Gerät ist so konzipiert, dass es je nach Stellung des Unterspannungsschutz und Modell mit einer Eingangsspannung von entweder 120 V ~ 60 Hz oder 230 V ~ 50 Hz betrieben werden kann.



Um unnötigen Verschleiß zu vermeiden und die Lebensdauer des Geräts zu verlängern, trennen Sie während längerer Perioden des Nichtgebrauchs das Gerät vom Stromnetz – entweder per Trennschalter oder durch Herausziehen des Steckers aus der Steckdose.

Auswechseln der Sicherung

120 V:

1. Trennen Sie das Gerät vom Stromnetz.
2. Mithilfe eines Flachkopfschraubendrehers lockern Sie den Sicherungshalter und ziehen ihn gerade heraus.
3. Entfernen Sie die durchgebrannte Sicherung von der Klemme, und ersetzen Sie diese durch eine Sicherung des gleichen Typs und mit den gleichen Werten.
4. Stecken Sie den Sicherungshalter wieder zurück, und schließen Sie das Gerät an das Stromnetz an.

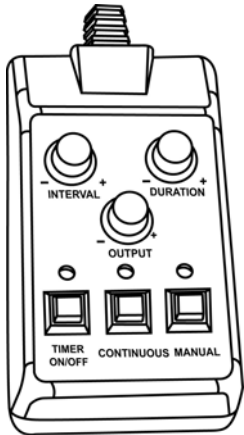
230 V:

1. Trennen Sie das Gerät vom Stromnetz.
2. Klemmen Sie die Spitze eines Flachkopfschraubendrehers in den Schlitz des Sicherungshalters.
3. Hebeln Sie die Sicherheitsabdeckung vom Gehäuse ab.
4. Entfernen Sie die durchgebrannte Sicherung von der Klemme am Vorderteil der Sicherheitsabdeckung, und ersetzen Sie diese durch eine Sicherung des gleichen Typs und mit den gleichen Werten.
5. Stecken Sie den Sicherungshalter wieder zurück, und schließen Sie das Gerät an das Stromnetz an.

Timer-Fernbedienung FC-T

Mit der Timer-Fernbedienung FC-T lässt sich der Nebelausstoß automatisch über die Einstellung – des Intervalls, des kontinuierlichen Betriebs oder des Dauerbetriebs – auslösen. Die LED-Anzeigelämpchen zeigen dem Bediener den aktuellen Zustand der Nebelmaschine und der Steuerung an. Intervalle, Ausstoß und Dauer werden über Drehknöpfe eingestellt, während mit den Vorrangtasten "MANUAL" (manuell) und "CONTINUOUS" (kontinuierlich) die Einstellungen der Steuerung überschrieben werden. Detaillierte Informationen finden Sie in der Bedienungsanleitung dieses Produkts, die Sie auf der Website von Chauvet unter www.chauvetdj.com herunterladen können.

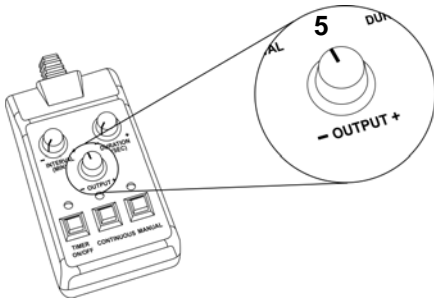
Übersicht – Timer-Fernbedienung



- INTERVAL** - Einstellung der Dauer zwischen den Ausstößen von Nebel im Timer-Modus.
- DURATION** - Einstellung der Dauer der Ausstöße von Nebel im Timer-Modus.
- OUTPUT** - Einstellung des Volumens des Nebelausstoßes.
- TIMER ON/OFF** - Diese Taste aktiviert den Timer-Modus.
- CONTINUOUS** - Diese Taste aktiviert den Dauerbetriebs-Modus.
- MANUAL** - Auslösung des Nebelausstoßes während des Haltens.



Bei einem kontinuierlichen Nebelausstoß steigt der Verbrauch an Fluid signifikant.



Max. kontinuierlicher Nebel bei Ausstoßstufe 5



- Die Dauer des kontinuierlichen Nebelausstoßes hängt vom Fassungsvermögen des Tanks und von der Stellung des Drehknopfes OUTPUT ab.
- Die Dauer des manuell ausgelösten Nebelausstoßes (standardmäßig auf MAX) hängt von der Leistungskapazität der Nebelmaschine ab. (Technische Daten finden Sie im Benutzerhandbuch des Produkts.)
- Bei einem kontinuierlichen Nebelausstoß steigt der Verbrauch an Fluid signifikant.
- Die MAXIMALE Einstellung für einen kontinuierlichen Nebelausstoß sollte 5 betragen. Bei allen Stufen über 5 wechselt die Nebelmaschine in einen intermittierenden Modus des Nebelausstoßes während des Wiederaufheizens.

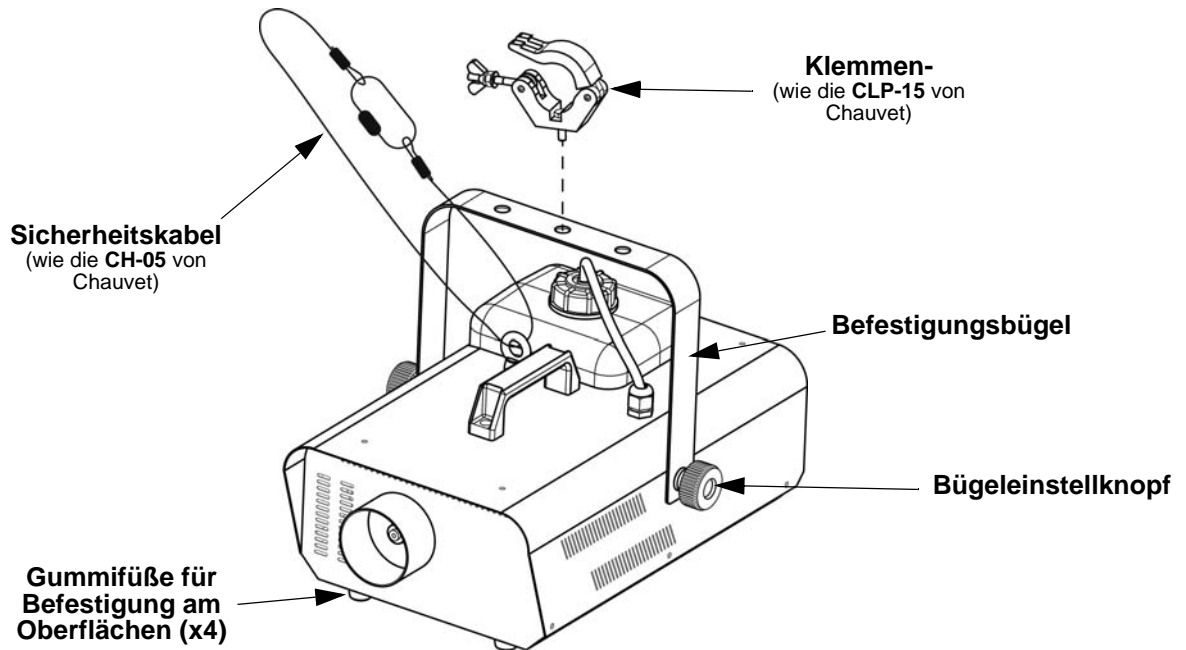


Wird diese Taste gedrückt, übersteuert die manuelle Nebeltaste am Hurricane 1302 die FC-T.

Montage

Lesen Sie vor der Montage dieses Gerats die [Sicherheitshinweise](#) durch.

Montageansicht



Dieses Produkt darf NICHT geneigt werden. Dieses Produkt sollte in Waage sein, wenn es auf einer Oberflache montiert wird.

Stellen Sie sicher, dass sich wahrend des Betriebs des Hurricane 1302 im Gerat immer eine ausreichende Menge an Nebelfluid befindet, um Schaden an Pumpe und Heizung zu vermeiden. Wenn der Flussigkeitspegel zu niedrig ist, fullen Sie einfach Nebelfluid nach, um den Hurricane 1302 weiter betreiben zu konnen.

- Solange sich Fluid in der Leitung befindet, stot der Hurricane 1302 immer eine geringe Menge Nebel aus.
- Nach dem Gebrauch muss der Hurricane 1302 mehrere Minuten nachlaufen, bis sich in der Leitung kein Fluid mehr befindet.



Um vor, wahrend oder nach dem Transport ein Verschutten oder Leckagen zu vermeiden, empfiehlt Chauvet fur Ihren Hurricane 1302 folgende Schritte:

1. Drehen Sie den Drehknopf fur das Nebelvolumen auf aus.
2. Warten Sie 30–45 Sekunden.
3. Sobald sich keine Nebelflussigkeit mehr in der Ausstobleitung befindet, schalten Sie die Maschine durch Drucken des Gerateschalters aus.



FCQ (Fog Cleaner Quart - eine Viertelgallone (0,95 l) Reiniger fur Nebelungsanlagen) wurde von CHAUVET speziell zur Reinigung des Hurricane 1302 entwickelt. Eine regelmaige Reinigung mit FCQ, nicht mehr als 90 Tage zwischen den Reinigungen, verlangert die Lebensdauer Ihres Gerats.

Informazioni Sulla Guida

La Guida Rapida Hurricane 1302 contiene informazioni di base sul prodotto quali montaggio. Per maggiori dettagli, scaricare il Manuale Utente dal sito www.chauvetdj.com.

Esclusione di Responsabilità

Le informazioni e le specifiche contenute in questa guida possono essere modificate senza preavviso.

Note di Sicurezza

Le Note di Sicurezza includono informazioni importanti circa il montaggio, l'uso e la manutenzione.



- Questa apparecchiatura non è progettata per installazione permanente.
- Collegare questa unità SOLTANTO ad un circuito dotato di messa a terra e protetto.
- Prima di effettuare la pulizia o sostituire il fusibile, scollegare sempre l'unità dall'alimentazione elettrica.
- Assicurarsi che il cavo di alimentazione non sia piegato o danneggiato.
- Non scollegare mai questa apparecchiatura dall'alimentazione elettrica tirando il cavo.
- NON toccare l'unità durante il funzionamento perché potrebbe essere molto calda.
- Non installare l'unità su una superficie infiammabile (linoleum, tappeto, legno, carta, cartone, plastica, ecc.).
- Non toccare l'ugello di emissione di questa apparecchiatura: durante il funzionamento diviene molto caldo e rimane tale per diverse ore dopo lo spegnimento.
- Per il montaggio in alto dell'unità utilizzare SEMPRE un cavo di sicurezza.
- Le macchine per la nebbia, a causa delle emissioni che generano, possono far scattare i rilevatori di fumo.
- La tensione della presa a muro cui si collega l'apparecchiatura deve trovarsi entro il campo specificato sull'etichetta o sul pannello posteriore.
- Questa apparecchiatura deve essere utilizzata soltanto in interni (IP20)! Per evitare il rischio di incendio o di folgorazione non esporre l'apparecchiatura alla pioggia o all'umidità.
- Montare sempre l'unità in posizione ben ventilata, ad almeno 50 cm. (20") da qualsiasi superficie.
- Assicurarsi che nessuna apertura di ventilazione dell'unità sia ostruita.
- Non collegare mai ad un dimmer o ad un reostato.
- Sostituire il fusibile con un altro dello stesso tipo e classe.
- Prendere e trasportare l'unità SOLTANTO dalla staffa per il montaggio sospeso.
- Massima temperatura ambiente ammessa: 40 °C (104 °F). Non utilizzare l'apparecchiatura a temperature superiori.
- In caso di gravi problemi di funzionamento sospendere immediatamente l'utilizzo.
- NON aprire l'unità. Non contiene parti riparabili dall'utente.
- Non utilizzare per riscaldare ambienti.
- Utilizzare solo il liquido per la nebbia in base acquosa di CHAUVET.
- Prima di trasportare o la conservazione l'apparecchiatura, assicurarsi di aver svuotato il serbatoio.
- Per evitare un consumo inutile ed aumentare la durata, durante i periodi di non utilizzo disconnettere completamente il prodotto dall'alimentazione con l'interruttore o scollegando il cavo.



Contatti

Per richiedere assistenza o restituire l'apparecchiatura, al di fuori di Stati Uniti, Regno Unito, Irlanda, Messico o Benelux contattare il distributore locale. Per informazioni sui contatti, visitare il sito Web www.chauvetdj.com.

Che cosa è incluso

- Hurricane 1302
- Cavo di Alimentazione
- Telecomando FC-T con temporizzatore
- Staffa per Montaggio Sospeso con Relativi Accessori
- Scheda di Garanzia
- Guida Rapida

Per iniziare

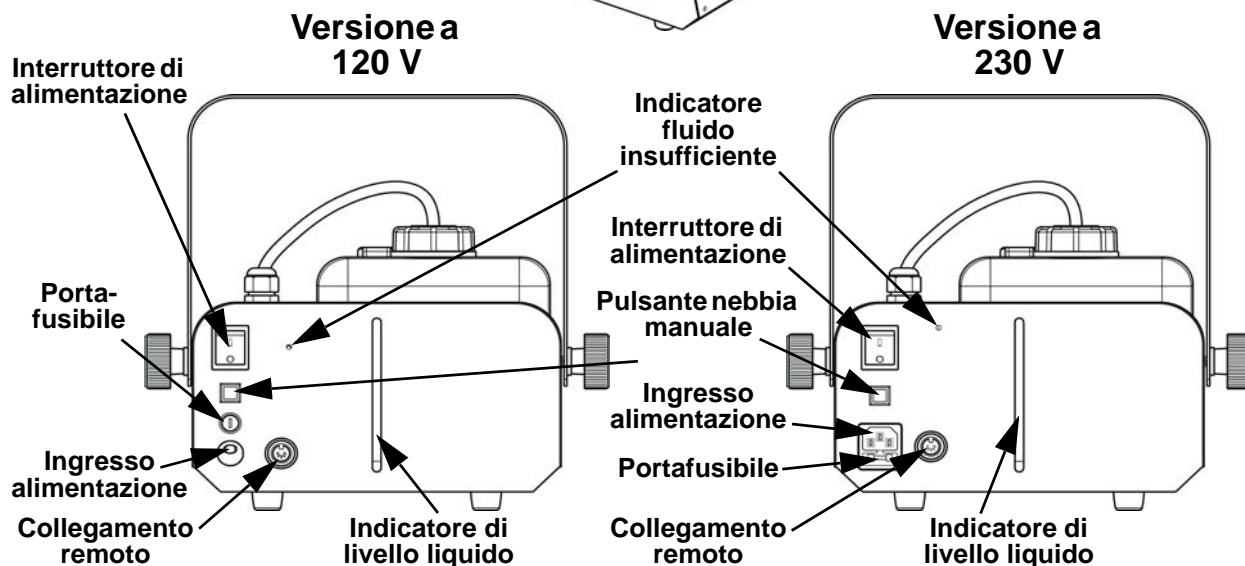
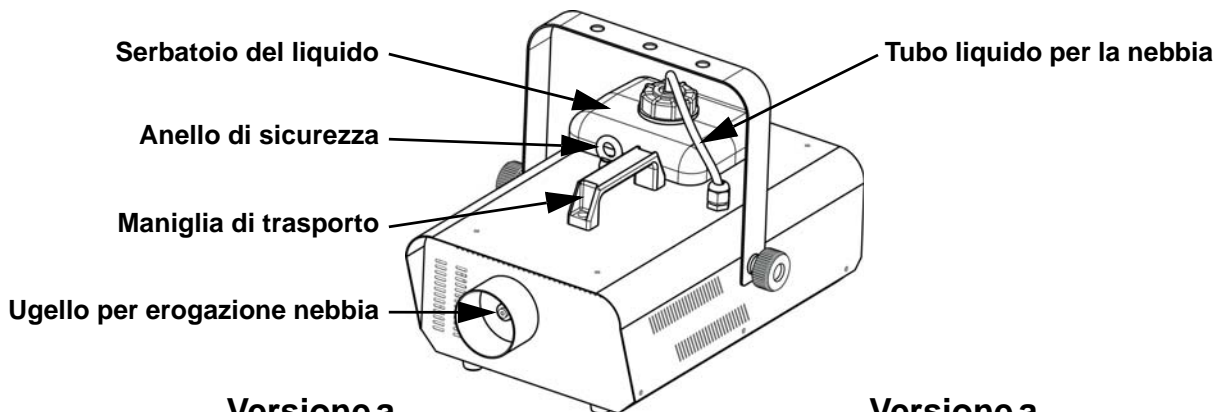
Disimballare Hurricane 1302 ed accertarsi di aver ricevuto tutti i componenti integri. Se l'imballo appare danneggiato, farlo immediatamente presente al trasportatore e non a Chauvet.

Funzionamento in remoto

Hurricane 1302 può essere attivato manualmente o tramite il telecomando con temporizzatore FC-T fornito. Informazioni dettagliate sono disponibili nel Manuale Utente, all'indirizzo www.chauvetdj.com.

Descrizione del prodotto

Hurricane 1302 è una macchina per la nebbia, che utilizza un liquido in base acquosa, in grado di erogare vere e proprie "esplosioni" di fitta nebbia per valorizzare qualsiasi spettacolo luminoso. Grazie alla capacità di emissione continua, l'unità può essere utilizzata anche in grandi ambienti. Hurricane 1302 funziona con il liquido per la nebbia ad alte prestazioni (FJU) e il liquido per la nebbia ad alta densità (HDF) di CHAUVET DJ.

Informazioni generali

Alimentazione CA

L'apparecchiatura è dotata di alimentatore fisso con tensione in ingresso di 120 V / 60 Hz oppure 230 V / 50 Hz, a seconda del modello.



Per evitare un consumo inutile ed aumentare la durata, durante i periodi di non utilizzo disconnettere completamente il prodotto dall'alimentazione con l'interruttore o scollegando il cavo.

Sostituzione fusibile
120 V:

1. Scollegare l'alimentazione elettrica dall'unità.
2. Utilizzando un giravite a testa piatta, allentare il portafusibile e tirarlo verso l'esterno.
3. Rimuovere il fusibile bruciato e sostituirlo con uno identico.
4. Reinserrire il portafusibile e ricollegare l'alimentazione elettrica.

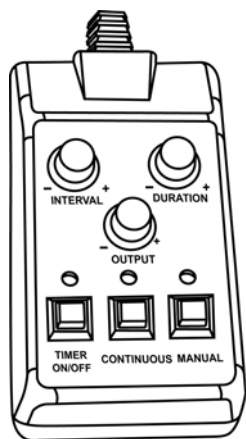
230 V:

1. Scollegare l'alimentazione elettrica dall'unità.
2. Inserire la punta di un giravite a testa piatta nella fessura dell'alloggiamento del fusibile.
3. Rimuovere dall'alloggiamento il cappello di sicurezza.
4. Rimuovere il fusibile bruciato dalla clip sulla parte anteriore del cappello di sicurezza e sostituirlo con uno identico.
5. Reinserrire il portafusibile e ricollegare l'alimentazione elettrica.

Telecomando FC-T con temporizzatore

Il telecomando con temporizzatore FC-T consente di azionare automaticamente l'emissione di nebbia impostando i tempi di intervallo, di emissione continua o durata. Gli indicatori a LED visualizzano lo stato corrente della macchina e del telecomando. Con le manopole è possibile impostare i tempi di intervallo, di emissione e durata mentre con i pulsanti Manual e Continuous è possibile escludere il controllo. Per maggiori informazioni, scaricare il Manuale Utente dal sito Web Chauvet all'indirizzo www.chauvetdj.com.

Informazioni generali sul Telecomando con temporizzatore



INTERVAL - Imposta l'intervallo tra le emissioni in modalità temporizzatore (Timer).

DURATION - Imposta la durata delle emissioni in modalità temporizzatore (Timer).

OUTPUT - Imposta il volume di emissione.

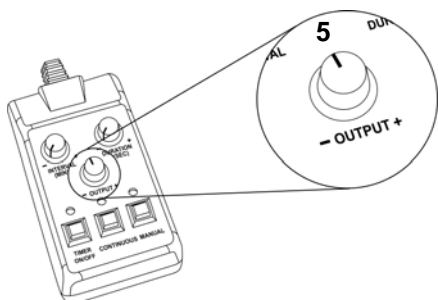
TIMER ON/OFF - Attiva la modalità temporizzatore.

CONTINUOUS - Attiva la modalità emissione continua.

MANUAL - Attiva l'emissione di nebbia quando viene premuto.



Il consumo di liquido aumenta sensibilmente durante la modalità di uscita continua.



Emissione continua massima a 5



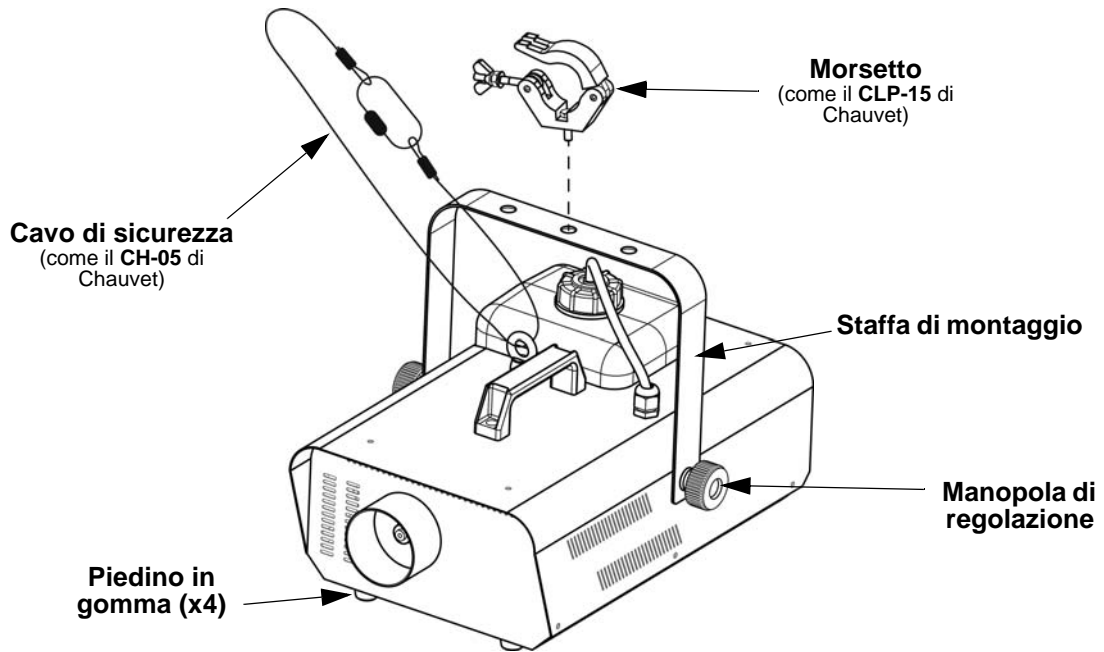
- La durata di emissione continua di nebbia dipende dalla capacità del serbatoio e dalla posizione della manopola OUTPUT.
- La durata di emissione manuale (uscita MAX predefinita) dipende dalla capacità della macchina per la nebbia (per maggiori informazioni fare riferimento al Manuale Utente dell'unità).
- Il consumo di liquido aumenta sensibilmente durante la modalità di uscita continua.
- L'impostazione di uscita MASSIMA continua raccomandata è 5. Per tutti i livelli superiori a 5 la macchina emetterà nebbia in modo intermittente durante il riscaldamento.



Quando si preme il pulsante Manual Fog sullo Hurricane 1302 il telecomando FC-T viene escluso.

Montaggio

Prima di montare l'unità, leggere le [Note di Sicurezza](#).

Schema di montaggio



Questo prodotto **NON** può essere posizionato inclinato e deve essere montato e utilizzato su superficie in piano.

Per evitare di danneggiare la pompa e il riscaldatore dello Hurricane 1302, durante il funzionamento assicurarsi che nel serbatoio vi sia sufficiente liquido. Quando il livello di liquido diminuisce, per continuare ad utilizzare lo Hurricane 1302 aggiungere altro liquido.

- Fintanto che nel tubo è presente liquido, l'unità continuerà ad erogare piccole quantità di nebbia.
- Dopo l'utilizzo, lasciare in funzione la macchina per alcuni minuti fino a svuotare completamente il tubo del liquido.



Per impedire fuoriuscite o trafileggi prima, durante o dopo il trasporto, Chauvet raccomanda di attenersi a quanto indicato di seguito:

1. Disattivare l'erogazione di nebbia;
2. Attendere 30–45 secondi;
3. Quando nel tubo di erogazione non è più presente liquido per la nebbia, spegnere la macchina premendo l'apposito interruttore.



FCQ (Fog Cleaner Quart) è stato sviluppato specificamente da Chauvet per la pulizia dello Hurricane 1302. Assicurarsi di utilizzarlo regolarmente, non più di 90 giorni tra pulizie, per aumentare la durata dell'apparecchiatura.

Over deze handleiding

De Beknopte Handleiding (BH) van de Hurricane 1302 bevat basisinformatie over het product, zoals montage. Download de gebruikershandleiding op www.chauvetdj.com voor meer informatie.

Disclaimer

De informatie en specificaties in deze BH kunnen zonder voorafgaande kennisgeving worden gewijzigd.

Veiligheidsinstructies

Deze veiligheidsinstructies bevatten belangrijke informatie over de installatie, het gebruik en het onderhoud.



- Dit product is niet bedoeld voor permanente installatie.
- Sluit dit product **UITSLUITEND** op een geaard en beveiligd stroomcircuit.
- Haal voor het vervangen van de zekering altijd de stekker van het product uit het stopcontact.
- Zorg ervoor dat het stroomsnoer niet knikt of beschadigd.
- Koppel dit product nooit los van het stopcontact door aan het snoer te trekken.
- **RAAK** het product **NIET AAN** wanneer het in werking omdat het dan heet zijn.
- Plaats dit product niet op een brandbaar oppervlak (linoleum, tapijt, hout, papier, karton, plastic, etc.).
- Raak het uitlaatpijpje op dit product niet aan. Tijdens bedrijf is het erg warm en het kan warm blijven tot enkele uren nadat u het apparaat hebt uitgeschakeld.
- Gebruik een veiligheidskabel wanneer het product boven lichaamshoogte wordt gemonteerd.
- Afhankelijk van de hoeveelheid gegenereerde nevel kunnen alle nevelmachines rookmelders activeren.
- De spanning van het stopcontact waarop u dit product aansluit moet binnen het vermelde bereik op de sticker of achterkant van het product zijn.
- Het product is alleen voor gebruik binnenshuis! (IP20) Om risico op brand of elektrische schokken te voorkomen, mag dit product niet aan regen of vocht worden blootgesteld.
- Monteer dit product altijd op een plek met voldoende ventilatie en ten minste 20 inch (50 cm) van de aangrenzende oppervlakken.
- Zorg ervoor dat er geen ventilatie-openingen van de behuizing van het product worden geblokkeerd.
- Sluit dit product nooit aan op een dimmer of een regelweerstand.
- Vervang de zekering met een van hetzelfde type en met dezelfde waarde.
- Gebruik **UITSLUITEND** de ophang-/montagebeugel of de hendel om dit product te dragen.
- De maximale omgevingstemperatuur bedraagt 40 °C. Gebruik dit product niet bij hogere temperaturen.
- Stop in het geval van ernstige operationele problemen onmiddellijk met het gebruik.
- Open het product **NIET**. Het bevat geen te onderhouden onderdelen.
- Niet gebruiken voor het opwarmen van ruimtes.
- Gebruik alleen nevelvloeistof op waterbasis van CHAUVET DJ.
- Voordat u het product transporteert moet u het reservoir aftappen.
- Om onnodige slijtage te elimineren en zijn levensduur te verlengen, gedurende perioden wanneer het product niet wordt gebruikt, moet u het product afsluiten door een aardlekschakelaar om te zetten of door het te ontkoppelen.



Contact

Van buiten de VS, Verenigd Koninkrijk, Ierland, Mexico of Benelux kunt u contact opnemen met de distributeur of om ondersteuning vragen dan wel het product retourneren. Ga naar www.chauvetdj.com voor contactinformatie.

Wat is inbegrepen

- Hurricane 1302
- Stroomsnoer
- FC-T timer afstandsbediening
- Hangbeugel met bevestigingsapparatuur
- Garantiekaart
- Beknopte handleiding

Om te beginnen

Pak uw Hurricane 1302 uit en zorg ervoor dat u alle onderdelen in goede staat hebt ontvangen. Als de doos of inhoud beschadigd lijkt, stel dan de vervoerder onmiddellijk op de hoogte, niet Chauvet.

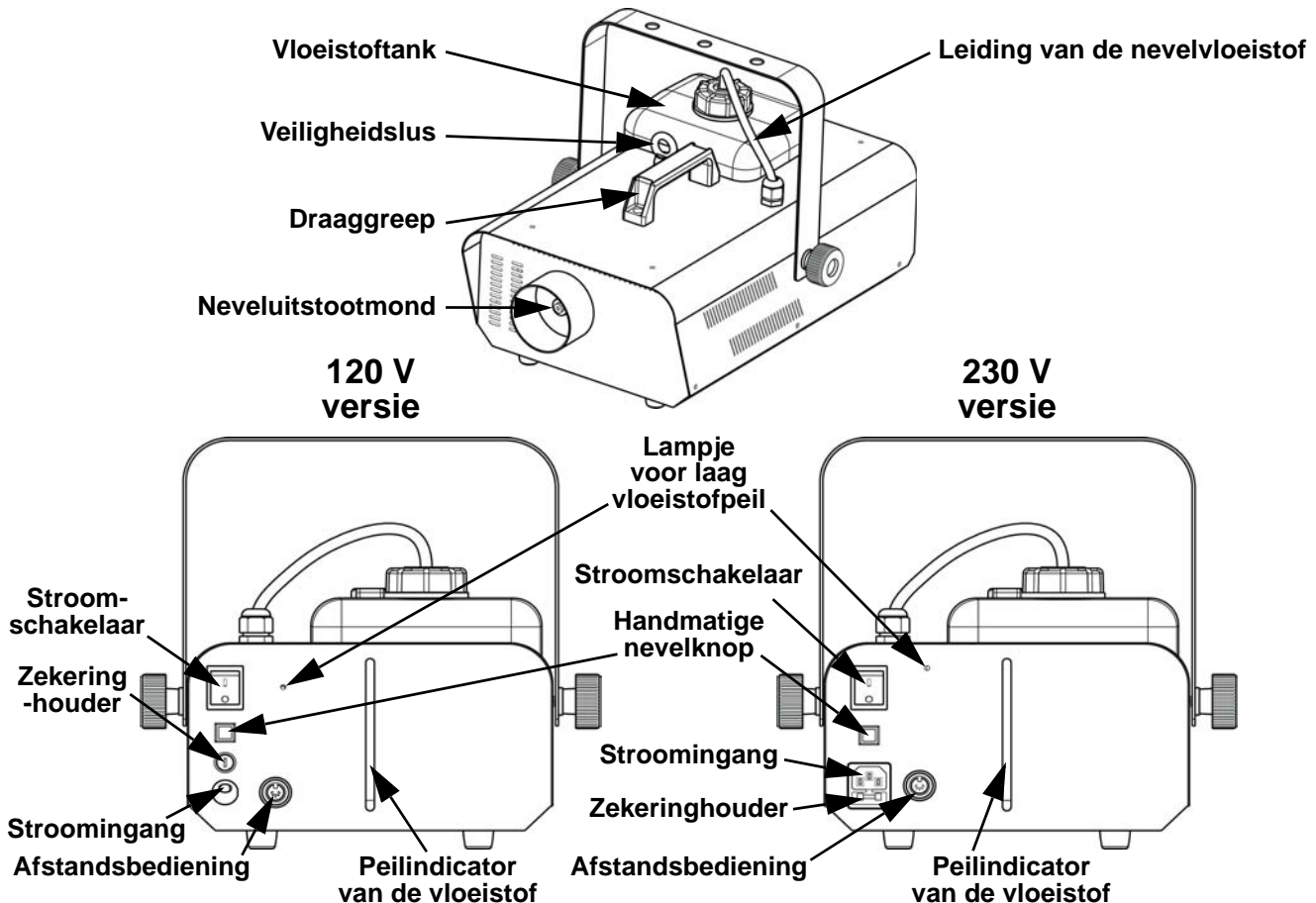
Afstandsbediening

De Hurricane 1302 kan handmatig worden bediend of met de inbegrepen FC-T timerafstandsbediening. Details zijn te vinden in de gebruikershandleiding, beschikbaar op www.chauvetdj.com.

Productbeschrijving

De Hurricane 1302 is een compacte mistmachine op waterbasis, die grote uitbarstingen mist uitstoot, om elke lichtshow te verbeteren. Het vult grote ruimtes erg snel en zorgt voor een continue uitvoer. De Hurricane 1302 werkt zowel met CHAUVET DJ High Performance Fog Fluid (FJU) als High Density Fog Fluid (HDF).

Overzicht



AC-stroom

Dit product heeft een voeding met vaste spanning en het kan werken met ingangsspanning van 120 VAC, 50/60 Hz of 230 VAC, 50 Hz, afhankelijk van het specifieke model.



Sluit om onnodige slijtage te verhinderen en de levensduur te verlengen tijdens periodes van niet-gebruik het product via stroomonderbreker of de stekker volledig van stroom af.

Vervangen van de zekering

120 V:

1. Ontkoppel het apparaat van de stroom.
2. Gebruik een schroevendraaier met platte kop, maak de zekeringhouder los en trek hem er recht uit.
3. Verwijder de doorgebrande zekering uit de houder en vervang deze door een zekering van exact hetzelfde type en vermogen.
4. Plaats de zekeringhouder terug en steek de stekker er weer in.

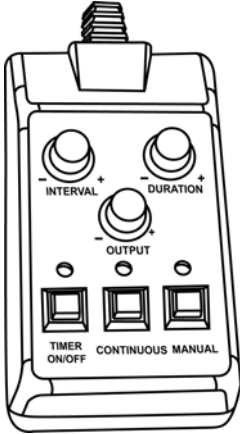
230 V:

1. Ontkoppel het apparaat van de stroom.
2. Wig de punt van een platte schroevendraaier in de sleuf van de zekeringhouder.
3. Druk de beveiligingskap uit de behuizing.
4. Verwijder de doorgebrande zekering vanaf de clip aan de voorkant van de veiligheidsafdekking en vervang deze door een zekering van exact hetzelfde type.
5. Plaats de zekeringhouder terug en steek de stekker er weer in.

FC-T timer afstandbediening

De FC-T timer afstandsbediening laat u de neveluitstoot automatisch activeren door het interval, continu of de tijdsduur in te stellen. LED-lampjes geven de huidige toestand van de machine en de bediening aan. Met de draaiknoppen worden de interval, uitgang en tijdsduur ingesteld, terwijl de handmatige en continue knoppen de bediening kunnen overnemen. Voor meer informatie, download de Handleiding van de Chauvet website www.chauvetdj.com.

Getimedede afstandsbediening overzicht



INTERVAL - Stelt de periode in tussen de neveluitstoot in de Timer-modus.

DURATION - Stelt de duur in van de neveluitstoot in de Timer-modus.

OUTPUT - Stelt het volume van de neveluitstoot in.

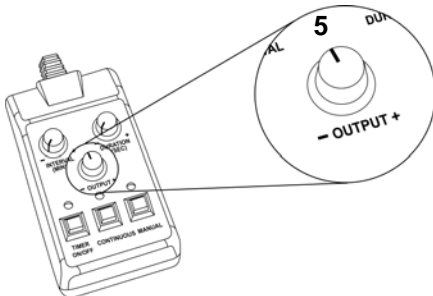
TIMER ON/OFF - Activeert de timer-modus.

CONTINUOUS - Activeert de modus voor continue uitstoot.

MANUAL - Activeert de neveluitstoot indien ingedrukt.



Het vloeistofverbruik is significant hoger tijdens de continue uitvoermodus.



Max continue nevel bij uitgang 5



- De duur van de continue neveluitstoot is gebaseerd op de capaciteit van het vloeistofreservoir en de stand van de knop OUTPUT.
- De duur van de handmatige neveluitstoot (standaard MAX opbrengst) is gebaseerd op de capaciteit van de nevelmachine. Zie de gebruikershandleiding van het product voor specificaties.
- Het vloeistofverbruik is significant hoger tijdens de continue uitvoermodus.
- MAXIMUM continue uitvoerinstelling, 5 wordt aanbevolen. Bij alle niveaus boven 5, gaat het product door afwisselende neveluitstoten tijdens het opwarmprogramma.

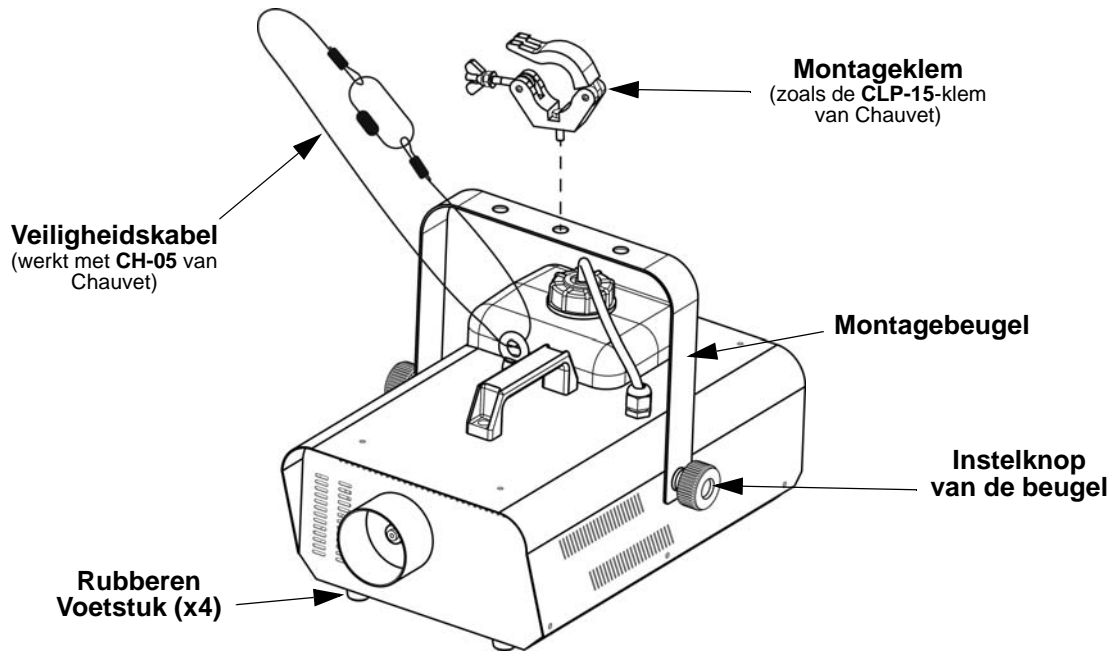


Wanneer deze knop wordt ingedrukt, omzeilt de handmatige nevelknop op de Hurricane 1302 de FC-T.

Montage

Lees alvorens dit product te monteren alle [Veiligheidsinstructies](#).

Montagediagram





Dit product mag **NIET** gekanteld worden. Dit product moet bij montage of in gebruik vlak staan.

Bij het bedienen van de Hurricane 1302 moet u ervoor zorgen dat er voldoende nevelvloeistof in de machine aanwezig is om de pomp en de verwarming voor schade te behoeden. Wanneer het peil van de nevelvloeistof laag wordt, moet u simpelweg meer nevelvloeistof toevoegen om de Hurricane 1302 te blijven gebruiken.

- Zolang er vloeistof in de leiding is, blijft de Hurricane 1302 een kleine hoeveelheid nevel uitstoten.
- Na gebruik moet de Hurricane 1302 enkele minuten aan blijven staan totdat de lijn vrij is van vloeistof.



Om lozingen of lekkages vóór, tijdens of na transport te voorkomen, raadt Chauvet de volgende stappen aan voor uw Hurricane 1302:

1. Zet de neveluitstoot uit.
2. Wacht 30–45 seconden.
3. Als er geen nevelvloeistof meer in de uitvoerleiding is, moet u de machine uitschakelen door op de aan/uit-schakelaar te drukken.



FCQ (Fog Cleaner Quart) is specifiek door Chauvet ontwikkeld om uw Hurricane 1302 te reinigen. Zorg ervoor dat u regelmatig FCQ gebruikt, niet langer dan 90 dagen tussen schoonmaakbeurten, om de levensduur van uw product te verlengen.

Contact Us

World Headquarters	
General Information	Technical Support
Address: 5200 NW 108th Ave. Sunrise, FL 33351 Voice: (954) 577-4455 Fax: (954) 929-5560 Toll Free: (800) 762-1084	Voice: (844) 393-7575 Fax: (954) 756-8015 Email: chauvetcs@chauvetlighting.com
	Website www.chauvetlighting.com
EUROPE	
General Information	Technical Support
Address: Stokstraat 18 9770 Kruishoutem Belgium Voice: +32 9 388 93 97	Email: eutech@chauvetlighting.eu
	Website www.chauvetlighting.eu
General Information	Technical Support
Address: Unit 1C Brookhill Road Industrial Estate Pinxton, Nottingham, UK NG16 6NT Voice: +44 (0) 1773 511115 Fax: +44 (0) 1773 511110	Email: uktech@chauvetlighting.com
	Website www.chauvetlighting.co.uk
MEXICO	
General Information	Technical Support
Address: Av. de las Partidas 34-3B, Zona Industrial Lerma Lerma, Mexico C.P. 52000 Voice: +52 (728) 285-5000	Email: servicio@chauvet.com.mx
	Website www.chauvet.com.mx

Outside the U.S., United Kingdom, Ireland, Mexico or Benelux, contact the dealer of record. Follow the instructions to request support or to return a product. Visit our website for contact details.

Hurricane 1302 QRG Rev. 1 ML6
© Copyright 2016 Chauvet
All rights reserved
Printed in the P.R.C.

