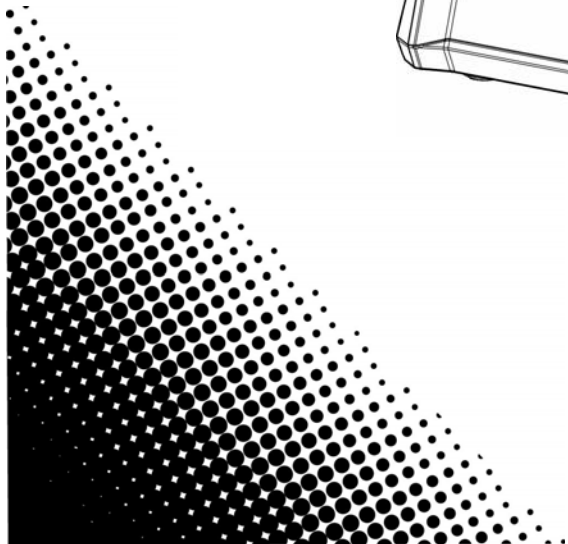
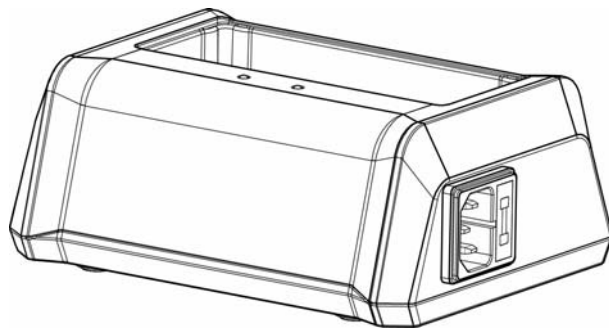
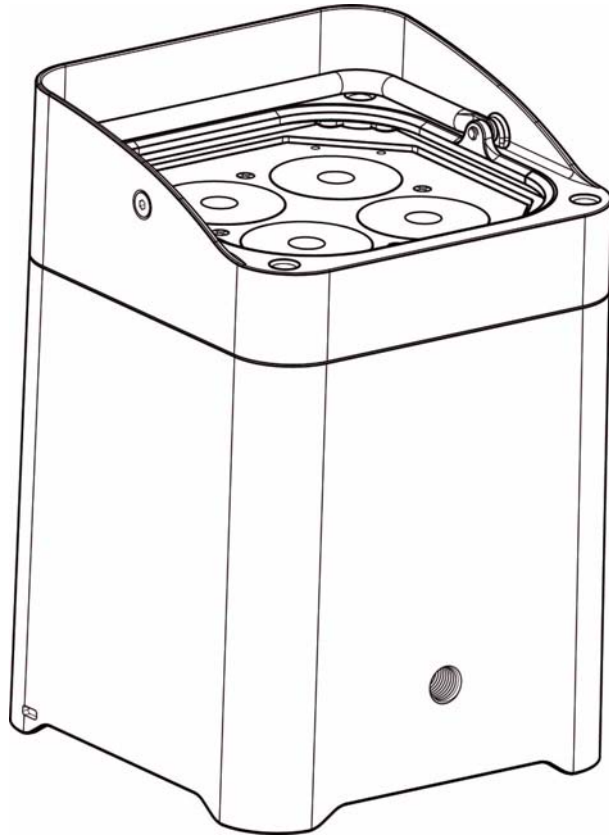


FREEDOM FLEX

H4 IP

Quick Reference Guide



CHAUVET

About This Guide

The Freedom Flex H4 IP Quick Reference Guide (QRG) has basic product information such as mounting, menu options, and DMX values. Download the User Manual from www.chauvetdj.com for more details.

Disclaimer

The information and specifications contained in this QRG are subject to change without notice.

LIMITED WARRANTY

FOR WARRANTY REGISTRATION AND COMPLETE TERMS AND CONDITIONS PLEASE VISIT OUR WEBSITE.

For Customers in the United States and Mexico: www.chauvetlighting.com/warranty-registration.

For Customers in the United Kingdom, Republic of Ireland, Belgium, the Netherlands, Luxembourg, France, and Germany: www.chauvetlighting.eu/warranty-registration.

Chauvet warrants that this product shall be free from defects in material and workmanship under normal use, for the period specified in, and subject to the exclusions and limitations set forth in the full limited warranty on our website. This warranty extends only to the original purchaser of the product and is not transferable. To exercise rights under this warranty, you must provide proof of purchase in the form of an original sales receipt from an authorized dealer that shows the product name and date of purchase. **THERE ARE NO OTHER EXPRESS OR IMPLIED WARRANTIES.** This warranty gives you specific legal rights. You may also have other rights that vary from state to state and country to country. This warranty is valid only in the United States, United Kingdom, Republic of Ireland, Belgium, the Netherlands, Luxembourg, France, Germany and Mexico. For warranty terms in other countries, please consult your local distributor.

Safety Notes

These Safety Notes include important information about installation, use, and maintenance.



- This product is not intended for permanent installation.
- ONLY connect this product to a grounded and protected circuit.
- TURN OFF the Freedom Flex H4 IP before cleaning.
- DISCONNECT the battery charger from power before cleaning or replacing the fuse.
- DO NOT look at the light source when the product is on.
- Make sure the power cord is not crimped or damaged.
- Never disconnect this product from power by pulling on the cord.
- When mounting this product overhead, ALWAYS use a safety cable.
- DO NOT allow flammable materials close to the product when it is operating.
- DO NOT touch the product's housing when it is on because it will be hot.
- The voltage of the outlet to which you are connecting this product must be within the range stated on the decal or rear panel of the product.
- This product is for indoor or temporary outdoor use (IP54). Do not expose to harsh or excessively corrosive environmental conditions (whether indoors or outdoors), including, but not limited to, extreme temperatures, humidity, atmospheric conditions (including salinity or pressure), radiation (UV, infrared or nuclear), shock and conditions which exceed the product's Ingress Protection (IP) rating.
- This product may be exposed to rain and moisture.
- Always mount this product in a location with adequate ventilation, at least 20 in (50 cm) from adjacent surfaces.
- Never connect this product to a dimmer or rheostat.
- Never carry the product by the power cord. Use only the handle to carry this product.
- The maximum ambient temperature is 104 °F (40 °C). Do not operate this product at higher temperatures.
- In the event of a serious operating problem, stop using immediately.
- DO NOT open this product. It contains no user-serviceable parts.
- To eliminate unnecessary wear and improve its lifespan, during periods of non-use completely disconnect the product from power via breaker or by unplugging it.



Contact

Outside the U.S., United Kingdom, Ireland, Benelux, France, Germany, or Mexico, contact your distributor to request support or return a product. Refer to [Contact Us](#) at the end of this QRG for contact information.

What is Included

- Freedom Flex H4 IP
- Freedom Flex Battery
- Battery Charger
- IRC-6
- Power Cord
- Quick Reference Guide
- Stickers

To Begin

Unpack your Freedom Flex H4 IP and make sure you have received all parts in good condition. If the box or contents appear damaged, notify the carrier immediately, not Chauvet.

AC Power

The Battery Charger has an auto-ranging power supply that can work with an input voltage range of 100 to 240 VAC, 50/60 Hz.



To eliminate wear and improve its lifespan, during periods of non-use completely disconnect the product from power via breaker or by unplugging it.

Fuse Replacement

1. Disconnect the battery charger from power.
2. Wedge the tip of a flat-head screwdriver into the slot of the fuse holder.
3. Pry the safety cap out of the housing.
4. Remove the blown fuse from the clip on the front of the safety cap and replace with a fuse of the exact same type and rating.
5. Re-insert the fuse holder and reconnect power.

Battery Power

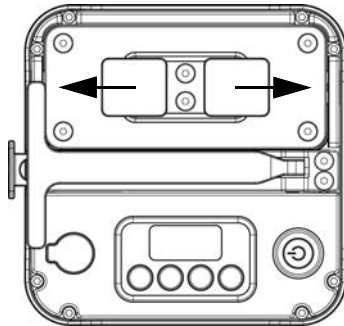
Each Freedom Flex H4 IP comes with a rechargeable lithium-ion Freedom Flex Battery for cable free operation. To insert the Freedom Flex Battery into the product, follow the instructions below.

1. Apply substantial pressure to the corners of the battery.
2. While pressing on the battery, slide the lock tabs outward to ensure proper installation.

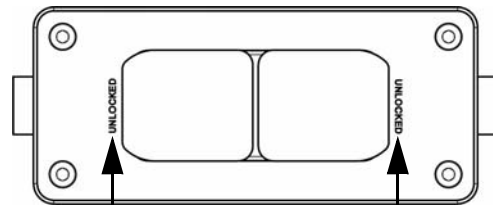


The battery's seal will compress over time, making installation easier.

Proper Installation



Improper Installation



Note: If the battery is not properly installed, the UNLOCKED labels will be displayed.



The tabs on the Freedom Flex Battery will be fully extended when it is properly installed. Ensure the Freedom Flex Battery is properly installed to preserve the product's IP rating.

Charging the Battery

To charge the Freedom Flex Battery:

1. Remove it from the Freedom Flex H4 IP.
2. Plug it into the battery slot in the Battery Charger.
3. Plug the charger into a power source.



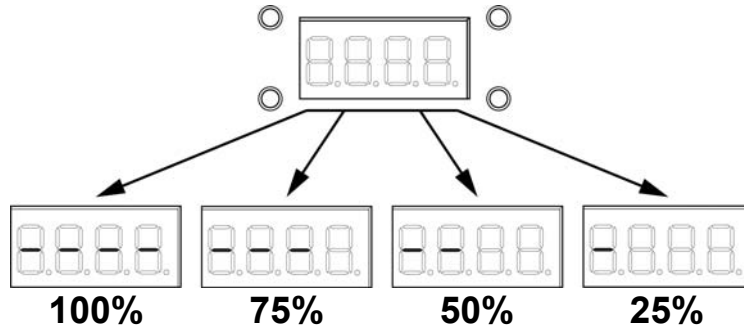
The indicator on the Battery Charger shows red when a Freedom Flex Battery is charging, and green when it is fully charged.

Battery Charge Notes

- Avoid depleting the battery below 10%.
- For best results, charge the battery in a temperature between 32 °F (0 °C), and 95 °F (35 °C).
- When charging the battery, keep the product at least 1 m from any open flame or hot plate.
- If the battery is completely discharged, the device cannot be turned on immediately when the charger is connected. Allow a depleted battery to charge for a few minutes before turning on the device.
- While charging, the device may heat up. This is normal and should not affect the device's lifespan or performance. If the battery gets hotter than usual, the charger may stop charging.
- Always charge the battery with the product in an upright position.
- Do not charge the battery for more than 24 hours.

Battery Life Indicator

The indicators on the LED Menu Display of the Freedom Flex H4 IP show how much battery life remains available. The drawing below provides a key to reading the battery life indicators.



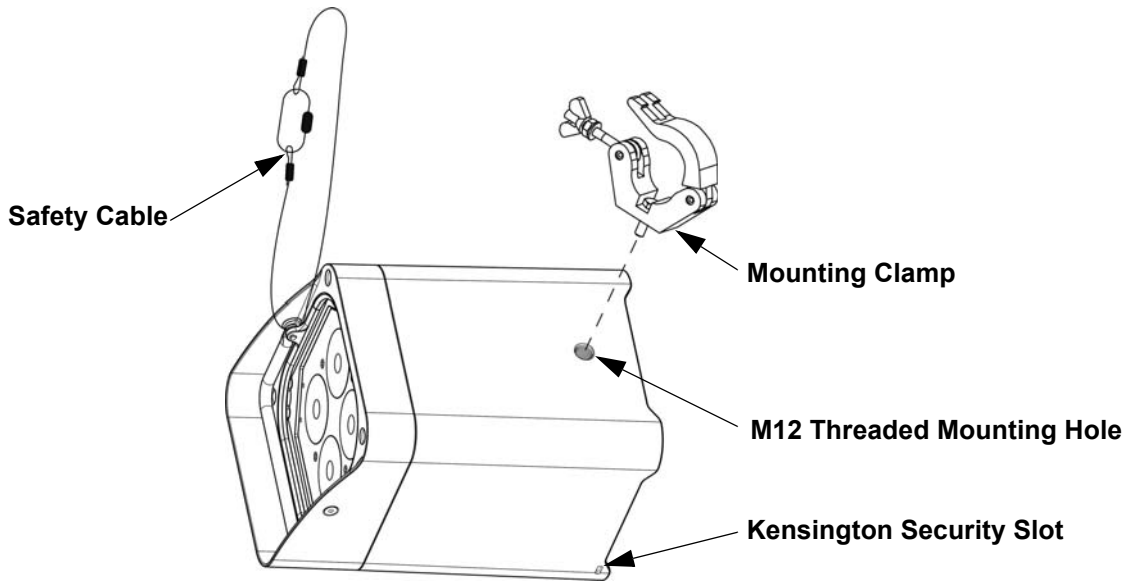
Battery Run Time

Maximum Run Time (all colors on)	Recharge Time
Up to 8 hours	6 hours

Mounting

Before mounting this product, read the [Safety Notes](#).

Mounting Diagram



Control Panel Description

Button	Function
<MENU>	Exits from the current menu or function
<UP>	Navigates upwards through the menu list and increases the numeric value when in a function
<DOWN>	Navigates downwards through the menu list and decreases the numeric value when in a function
<ENTER>	Enables the currently displayed menu or sets the currently selected value into the selected function

Menu Map

Mode	Programming Levels		Description
DMX Mode	6-CH	d 1–512	Sets DMX personality and starting address
	8-CH		
	12CH		
Preset Colors	C--	C 1–63	Selects a preset color
Auto Programs	P--	P 1–4	Sets auto program 1–4
Speed	S--	S 1–100	Adjusts the auto program speed
Custom Color Mixing	U--	r 0–255	Adjust the red, green, blue, amber, white, and UV levels to create custom colors
		g 0–255	
		b 0–255	
		A 0–255	
		W 0–255	
		P 0–255	
Dimmer Mode	DIM	OFF	Sets the dimmer curve: dIM1 (fast) to dIM3 (slow), or oFF
		dIM1	
		dIM2	
		dIM3	
Infrared Mode	SEt	ON	Turns infrared on or off
		OFF	
Wireless DMX	S-tr	drCH	Turns on wireless DMX and sets transmitter or receiver channel
		dtCH	
Passcode Mode	PASS	ON	Locks the display. Passcode: <UP>, <DOWN>, <UP>, <DOWN>, <ENTER>.
		OFF	

Wireless DMX Linking

The Freedom Flex H4 IP can work with a DMX controller. Instructions for connecting and configuring this product for DMX operation are in the User Manual. If you are not familiar with DMX, download the DMX Primer from www.chauvetdj.com.

Wireless Configuration

The Freedom Flex H4 IP can be operated in wireless D-Fi mode. For more information about configuring this product to transmit or receive in wireless D-Fi mode, download the Freedom Flex H4 IP User Manual from the Chauvet website.

Starting Address

To ensure full access to all channels available in each DMX mode, the highest recommended DMX address is **501**.

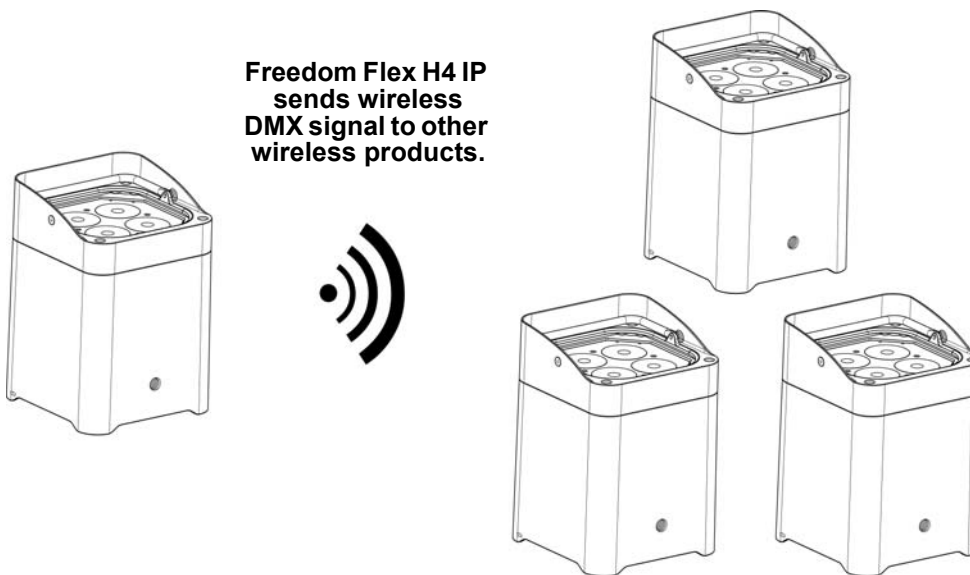
Master/Slave Connection

The Freedom Flex H4 IP uses the wireless DMX data connection for its Master/Slave mode. Information about configuring the Freedom Flex H4 IP for Master/Slave operation is in the User Manual, which is available from the Chauvet website.



You can wirelessly sync an unlimited amount of receivers to one transmitter.

To ensure strong signals, the units should be elevated 5 feet or higher off the ground or remain in an unobstructed line of sight of each other.



IRC-6 (Infrared Remote Control)

The Freedom Flex H4 IP can be operated with the CHAUVET IRC-6. For more information about the IRC-6, download instructions for the IRC-6 or the Freedom Flex H4 IP User Manual from www.chauvetdj.com.

DMX Values

12CH

Channel	Function	Value	Percent/Setting
1	Dimmer	000 ⇔ 255	0–100%
2	Red	000 ⇔ 255	0–100%
3	Green	000 ⇔ 255	0–100%
4	Blue	000 ⇔ 255	0–100%
5	Amber	000 ⇔ 255	0–100%
6	White	000 ⇔ 255	0–100%
7	Ultraviolet	000 ⇔ 255	0–100%
8	Strobe	000 ⇔ 010	No function
		011 ⇔ 255	Strobe, slow to fast
9	Color Macro	000 ⇔ 010	No function
		011 ⇔ 030	R: 100% G: 0–100% B: 0% A: 0%
		031 ⇔ 050	R: 100–0% G: 100% B: 0% A: 0%
		051 ⇔ 070	R: 0% G: 100% B: 0–100% A: 0%
		071 ⇔ 090	R: 0% G: 100–0% B: 100% A: 0%
		091 ⇔ 110	R: 0–100% G: 0% B: 100% A: 0%
		111 ⇔ 130	R: 100% G: 0% B: 100–0% A: 0%
		131 ⇔ 150	R: 100% G: 0–100% B: 0–100% A: 0%
		151 ⇔ 170	R: 100–0% G: 100–0% B: 100% A: 0%
		171 ⇔ 200	R: 100% G: 100% B: 100% A: 100%
		201 ⇔ 205	Color 1
		206 ⇔ 210	Color 2
		211 ⇔ 215	Color 3
		216 ⇔ 220	Color 4
		221 ⇔ 225	Color 5
		226 ⇔ 230	Color 6
		231 ⇔ 235	Color 7
		236 ⇔ 240	Color 8
241 ⇔ 245	Color 9		
246 ⇔ 250	Color 10		
251 ⇔ 255	Color 11		
10	Auto Programs	000 ⇔ 010	No function
		011 ⇔ 060	Auto program 1
		061 ⇔ 120	Auto program 2
		121 ⇔ 180	Auto program 3
		181 ⇔ 255	Auto program 4
11	Auto Speed	000 ⇔ 255	Auto program speed, slow to fast
12	Dimmer Speed Mode	000 ⇔ 051	Preset dimmer speed from display menu
		052 ⇔ 101	Dimmer speed mode off
		102 ⇔ 152	Dimmer speed mode 1 (fast)
		153 ⇔ 203	Dimmer speed mode 2 (medium)
		204 ⇔ 255	Dimmer speed mode 3 (slow)

EN

8-CH

Channel	Function	Value	Percent/Setting
1	Dimmer	000 ⇔ 255	0–100%
2	Red	000 ⇔ 255	0–100%
3	Green	000 ⇔ 255	0–100%
4	Blue	000 ⇔ 255	0–100%
5	Amber	000 ⇔ 255	0–100%
6	White	000 ⇔ 255	0–100%
7	Ultraviolet	000 ⇔ 255	0–100%
8	Strobe	000 ⇔ 010	No function
		011 ⇔ 255	Strobe, slow to fast

6-CH

Channel	Function	Value	Percent/Setting
1	Red	000 ⇔ 255	0–100%
2	Green	000 ⇔ 255	0–100%
3	Blue	000 ⇔ 255	0–100%
4	Amber	000 ⇔ 255	0–100%
5	White	000 ⇔ 255	0–100%
6	Ultraviolet	000 ⇔ 255	0–100%

Acerca de Esta Guía

La Guía de Referencia Rápida (GRR) del Freedom Flex H4 IP contiene información básica sobre el producto, como montaje, opciones de menú y valores DMX. Descargue el manual de usuario de www.chauvetdj.com para una información más detallada.

Exención de Responsabilidad

La información y especificaciones contenidos en esta GRR están sujetas a cambio sin previo aviso.

GARANTÍA LIMITADA

PARA VER EL REGISTRO DE GARANTÍA Y LOS TÉRMINOS Y CONDICIONES COMPLETOS, VISITE NUESTRO SITIO WEB.

Para clientes en los Estados Unidos y México: www.chauvetlighting.com/warranty-registration.

Para clientes en Reino Unido, República de Irlanda, Bélgica, Países Bajos, Luxemburgo, Francia y Alemania: www.chauvetlighting.eu/warranty-registration.

Chauvet garantiza que este producto estará libre de defectos de material y mano de obra en condiciones de uso normales, durante el periodo especificado, sujeto siempre a las exclusiones y limitaciones establecidas en la garantía limitada completa de nuestro sitio web. Esta garantía se concede únicamente al comprador original del producto y no es transferible. Para ejercer los derechos que otorga esta garantía, usted debe proporcionar una prueba de compra en forma de un recibo de compra original, expedido por un distribuidor autorizado, donde figure el nombre del producto y la fecha de compra. NO EXISTEN OTRAS GARANTÍAS EXPRESAS NI IMPLÍCITAS. Esta garantía le otorga derechos legales específicos. Es posible que a usted le asistan otros derechos, que variarán dependiendo del estado o del país. Esta garantía solamente es válida en los Estados Unidos, Reino Unido, República de Irlanda, Bélgica, Países Bajos, Luxemburgo, Francia, Alemania y México. Para conocer los términos de garantía en otros países, consulte a su distribuidor local.

Notas de Seguridad

Estas notas de seguridad incluyen información importante sobre el montaje, uso y mantenimiento.



- Este producto no está concebido para una instalación permanente.
- Conecte este producto SOLO a un circuito con toma de tierra y protegido.
- APAGAR siempre del Freedom Flex H4 IP antes de la limpieza.
- Desconecte siempre la cargador de batería de la alimentación antes de la limpieza o sustitución del fusible.
- NO mire a la fuente de luz cuando el producto esté encendido.
- Asegúrese de que el cable de alimentación no está retorcido ni estropeado.
- Nunca desconecte este producto del cable de alimentación agarrando o tirando del cable.
- Cuando monte este producto en alto, use un cable de seguridad.
- NO permita la presencia de materiales inflamables cerca de la unidad cuando esté en funcionamiento.
- NO toque este producto cuando esté en funcionamiento, pues podría estar caliente.



- Asegúrese de que la tensión de la fuente de alimentación usada para el producto está dentro del rango establecido en el adhesivo o en el panel posterior del producto.
- Este producto es para uso en interiores o para uso temporal en exteriores (IP54). No lo exponga a condiciones ambientales rigurosas o excesivamente corrosivas (tanto en interiores como en exteriores), lo que incluye, sin limitarse a ello, temperaturas extremas, humedad, condiciones atmosféricas adversas (incluyendo salinidad o presión) radiación (UV, infrarroja o nuclear), descargas o condiciones que superen el grado de protección IP. NO sumerja este producto.
- Este producto puede exponerse a la lluvia y la humedad.
- Instale el producto en un lugar con ventilación adecuada y deje al menos a 20 in (50 cm) entre el producto y superficies adyacentes.
- Nunca conecte el producto a un atenuador o reostato.
- Nunca mueva el producto agarrándolo por el cable de alimentación o por cualquier parte móvil. Use solamente el asa para mover este producto
- No haga funcionar el producto a una temperatura ambiente superior a 104 °F (40 °C).
- En caso de un problema grave de funcionamiento, deje de usar el producto inmediatamente.
- NO abra este producto. No contiene piezas reparables por el usuario.
- Para evitar un desgaste innecesario y alargar su vida útil, desconecte completamente el producto de la alimentación mediante el interruptor o desenchufándolo durante periodos en que no se use.

Contacto

Fuera de EE. UU., Reino Unido, Irlanda, Benelux, Francia, Alemania o México póngase en contacto con su distribuidor para solicitar asistencia o devolver un producto. Consulte [Contact Us](#) al final de este GRR para información de contacto.

Qué va incluido

- Freedom Flex H4 IP
- Freedom Flex Battery (batería)
- Cargador de batería
- IRC-6
- Cable de alimentación
- Guía de referencia rápida
- Pegatinas

Para empezar

Desembale su Freedom Flex H4 IP y asegúrese de que ha recibido todas las partes en buen estado. Si la caja o los componentes parecen dañados, notifíquese inmediatamente al transportista, no a Chauvet.

Corriente alterna

El Cargador de batería tiene una fuente de alimentación con detección automática que puede funcionar con un rango de tensión de entrada de 100 a 240 VCA, 50/60 Hz.



Para evitar un desgaste innecesario y alargar su vida útil, desconecte completamente el producto mediante el interruptor o desenchufándolo durante periodos en que no se use.

Sustitución del fusible

1. Desconecte la cargador de batería de la alimentación.
2. Haga cuña con la punta de un destornillador plano en la ranura del portafusibles.
3. Saque la tapa de seguridad de la carcasa.
4. Quite el fusible fundido de la sujeción en la parte frontal de la tapa de seguridad y sustituya el fusible con otro del mismo tipo y categoría.
5. Vuelva a insertar el portafusibles y conecte de nuevo la alimentación.

Alimentación por batería

Cada Freedom Flex H4 IP viene con una batería del Freedom Flex de ion de litio recargable para un funcionamiento sin cables.

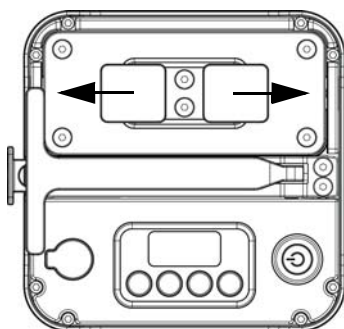
Para insertar la batería en el aparato, siga las instrucciones siguientes.

1. Aplique presión suficiente en las esquinas de la batería.
2. Mientras presiona la batería, deslice las pestañas de cierre hacia adentro para que quede bien instalada.

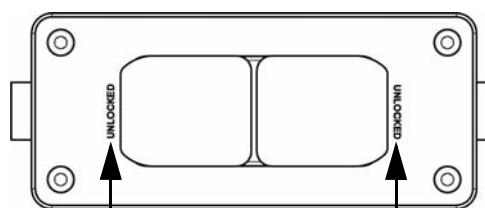


El sello de la batería se irá comprimiendo con el tiempo, con lo que la instalación será más fácil.

Instalación



Instalación incorrecta



Nota: si la batería no está correctamente instalada, aparecerá la etiqueta UNLOCKED.



Las pestañas de la batería del Freedom Flex estarán totalmente desplegadas cuando esta esté instalada correctamente. Asegúrese de que la batería del Freedom Flex está correctamente instalada para que se mantenga el grado de protección IP del producto.

Cargar la batería

Para cargar la batería del Freedom Flex:

1. Retírela del Freedom Flex H4 IP.
2. Insértela en de la ranura para batería de la cargador de batería.
3. Conecte la cargador a una fuente de alimentación.



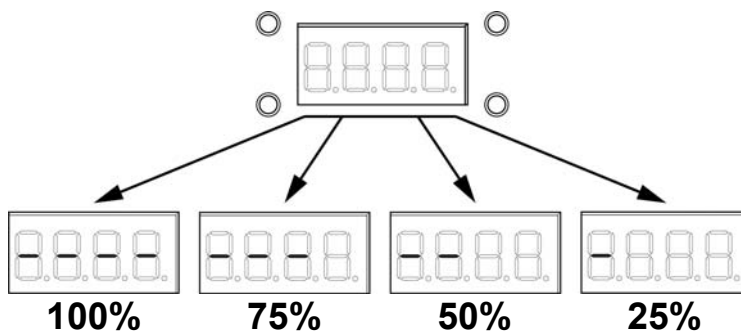
El indicador de la cargador de batería se iluminarán en rojo cuando se esté cargando una batería del Freedom Flex, y en verde cuando esté totalmente cargada.

Notas sobre el cargador de baterías

- Evite que la batería se descargue por debajo del 10%.
- Para mejores resultados, cargue la batería a una temperatura de entre 32 °F (0 °C) y 95 °F (35 °C).
- Al cargar la batería, mantenga el producto al menos a una distancia de 1 m de cualquier llama abierta o placa caliente.
- Si la batería está completamente descargada, el dispositivo no se puede encender inmediatamente después de conectar el cargador. Deje que la batería descargada se cargue durante unos minutos antes de encender el dispositivo.
- Mientras se carga, el dispositivo podría calentarse. Esto es normal y no debe afectar a vida útil del dispositivo ni a su rendimiento. Si la batería se caliente más de lo habitual, es posible que el cargador deje de cargar.
- Cargue siempre la batería con el producto en posición vertical.
- No cargue la batería durante más de 24 horas.

Indicador de duración de la batería

Los indicadores en la pantalla de menú LED del Freedom Flex H4 IP muestran cuánto tiempo de batería queda disponible. El dibujo inferior le da la clave para interpretar los indicadores de vida de la batería.



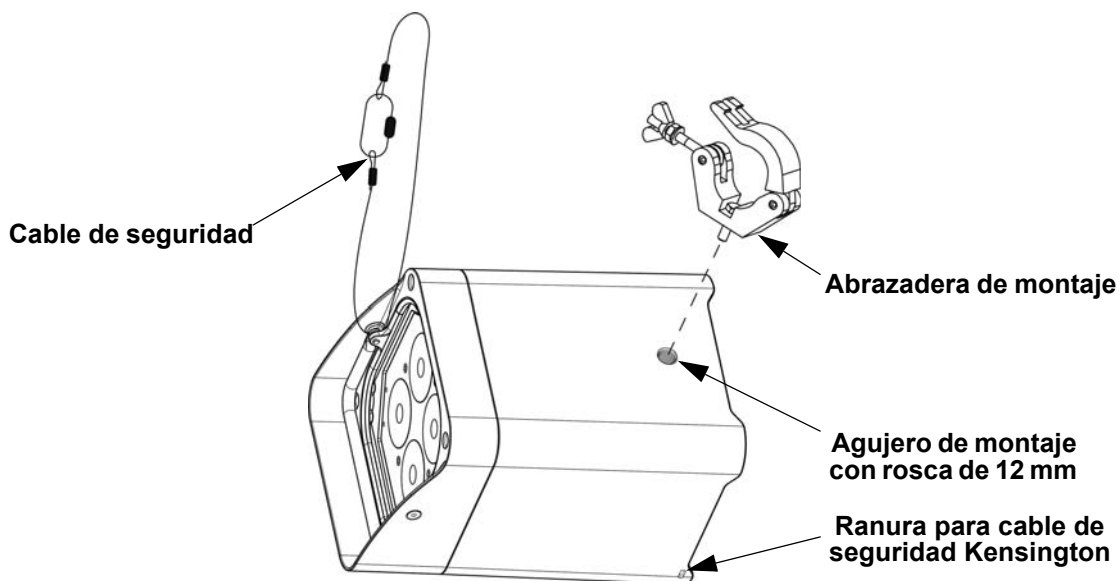
Duración de la batería

Máximo tiempo de funcionamiento (todos los colores encendidos)	Tiempo de Recarga
Hasta to 8 horas	6 horas

Montaje

Antes de montar este producto, lea las [Notas de Seguridad](#).

Diagrama de montaje



Descripción del panel de control

Botón	Función
<MENU>	Salte del menú o función actual
<UP>	Navega hacia arriba por la lista de menú y aumenta el valor numérico cuando está en una función
<DOWN>	Navega hacia abajo por la lista de menú y disminuye el valor numérico cuando está en una función
<ENTER>	Habilita el menú actualmente en pantalla o configura el valor seleccionado actualmente dentro de la función seleccionada

Mapa de menú

Modo	Niveles de programación		Descripción	
Modo DMX	6-CH	d 1–512	Selecciona la personalidad DMX y el valor inicial DMX	
	8-CH			
	12CH			
Colores preconfigurados	C--	C 1–63	Selecciona uno de los colores preconfigurados	
Programas automáticos	P--	P 1–4	Configura programa automático 1–4	
Velocidad	S--	S 1–100	Ajusta la velocidad de los programas automáticos	
Mezcla de colores personalizados	U--	r 0–255	Ajusta los niveles de rojo, verde, azul, ámbar, blanco y ultravioleta para crear colores personalizados	
		g 0–255		
		b 0–255		
		A 0–255		
		W 0–255		
		P 0–255		
Atenuación	DIM	oFF	Establece la curva de atenuación dim1 (rápido) a dim3 (lento) u oFF	
		dim1		
		dim2		
		dim3		
Modo Infrarrojos	SEt	on	Activa o desactiva los infrarrojos	
		oFF		
DMX inalámbrico	S-tr	drCH	dr 1–16	Activa el modo DMX inalámbrico y con figura el canal del transmisor o receptor
		dtCH	dt 1–16	
Modo código de acceso	PASS	ON	Bloquea la pantalla. Código de acceso: <UP>, <DOWN>, <UP>, <DOWN>, <ENTER>.	
		OFF		

Enlace DMX Inalámbrico

El Freedom Flex H4 IP funciona con un controlador DMX. La información para configurar el producto para funcionamiento DMX está en el Manual de usuario. La información sobre DMX se encuentra en el Manual DMX de Chauvet, disponible desde el sitio web de Chauvet www.chauvetdj.com.

Configuración inalámbrica

El Freedom Flex H4 IP se puede manejar en modo D-Fi inalámbrico. Para más información sobre cómo configurar este producto para transmitir o recibir en modo D-Fi inalámbrico, descargue las instrucciones del Manual de usuario del Freedom Flex H4 IP desde el sitio web de Chauvet.

Dirección de inicio

Para asegurarse acceso total a todos los canales en cada modo DMX, la dirección DMX más recomendable es **501**.

Conexión Maestro/Esclavo

El Freedom Flex H4 IP funciona en modo Maestro/Esclavo usando D-Fi inalámbrico. La información para configurar este producto para funcionamiento Maestro/Esclavo está en el Manual de usuario, disponible desde el sitio web de Chauvet.



Se puede sincronizar sin cables un número ilimitado de receptores a un transmisor.

Para garantizar la potencia de la señal, las unidades deben estar a una altura de 5 pies o más del suelo, o que no haya obstáculos entre ellos.



IRC-6 (control remoto por infrarrojos)

El Freedom Flex H4 IP es totalmente compatible con el control remoto por infrarrojos (IRC-6) de CHAUVET DJ. Para información adicional sobre el IRC-6 o para descargar las instrucciones, consulte www.chauvetdj.com.

Valores DMX

12CH

Canal	Función	Valor	Porcentaje/Configuración
1	Atenuador	000 ⇔ 255	0–100%
2	Rojo	000 ⇔ 255	0–100%
3	Verde	000 ⇔ 255	0–100%
4	Azul	000 ⇔ 255	0–100%
5	Ámbar	000 ⇔ 255	0–100%
6	Blanco	000 ⇔ 255	0–100%
7	Ultravioleta	000 ⇔ 255	0–100%
8	Estroboscopio	000 ⇔ 010	Sin función
		011 ⇔ 255	Estroboscopio, lento a rápido
9	Macro de color	000 ⇔ 010	Sin función
		011 ⇔ 030	R: 100% G: 0–100% B: 0% A: 0%
		031 ⇔ 050	R: 100–0% G: 100% B: 0% A: 0%
		051 ⇔ 070	R: 0% G: 100% B: 0–100% A: 0%
		071 ⇔ 090	R: 0% G: 100–0% B: 100% A: 0%
		091 ⇔ 110	R: 0–100% G: 0% B: 100% A: 0%
		111 ⇔ 130	R: 100% G: 0% B: 100–0% A: 0%
		131 ⇔ 150	R: 100% G: 0–100% B: 0–100% A: 0%
		151 ⇔ 170	R: 100–0% G: 100–0% B: 100% A: 0%
		171 ⇔ 200	R: 100% G: 100% B: 100% A: 100%
		201 ⇔ 205	Color 1
		206 ⇔ 210	Color 2
		211 ⇔ 215	Color 3
		216 ⇔ 220	Color 4
		221 ⇔ 225	Color 5
		226 ⇔ 230	Color 6
		231 ⇔ 235	Color 7
236 ⇔ 240	Color 8		
241 ⇔ 245	Color 9		
246 ⇔ 250	Color 10		
251 ⇔ 255	Color 11		
10	Programas automáticos	000 ⇔ 010	Sin función
		011 ⇔ 060	Programa automático 1
		061 ⇔ 120	Programa automático 2
		121 ⇔ 180	Programa automático 3
		181 ⇔ 255	Programa automático 4
11	Velocidad de programa	000 ⇔ 255	Velocidad de lenta a rápida
12	Modo velocidad de atenuador	000 ⇔ 051	Preconfigura la velocidad del atenuador desde la pantalla de menú
		052 ⇔ 101	Modo velocidad del atenuador desactivado
		102 ⇔ 152	Modo velocidad del atenuador 1 (rápida)
		153 ⇔ 203	Modo velocidad del atenuador 2 (media)
		204 ⇔ 255	Modo velocidad del atenuador 3 (lenta)

8-CH

Canal	Función	Valor	Porcentaje/Configuración
1	Atenuador	000 ⇔ 255	0–100%
2	Rojo	000 ⇔ 255	0–100%
3	Verde	000 ⇔ 255	0–100%
4	Azul	000 ⇔ 255	0–100%
5	Ámbar	000 ⇔ 255	0–100%
6	Blanco	000 ⇔ 255	0–100%
7	Ultravioleta	000 ⇔ 255	0–100%
8	Estroboscopio	000 ⇔ 010	Sin función
		011 ⇔ 255	Estroboscopio, lento a rápido

6-CH

Canal	Función	Valor	Porcentaje/Configuración
1	Rojo	000 ⇔ 255	0–100%
2	Verde	000 ⇔ 255	0–100%
3	Azul	000 ⇔ 255	0–100%
4	Ámbar	000 ⇔ 255	0–100%
5	Blanco	000 ⇔ 255	0–100%
6	Ultravioleta	000 ⇔ 255	0–100%

A propos de ce manuel

Le Manuel de Référence (MR) du Freedom Flex H4 IP reprend des informations de base sur cet appareil notamment en matière de montage, d'options de menu et de valeurs DMX. Veuillez télécharger le manuel d'utilisation à partir du site internet www.chauvetdj.com pour plus de détails.

Clause de non Responsabilité

Les informations et caractéristiques contenues dans ce MR sont sujettes à modification sans préavis.

GARANTIE LIMITÉE

VEUILLEZ VISITER NOTRE SITE INTERNET POUR CONSULTER LES MODALITÉS D'ENREGISTREMENT DE LA GARANTIE ET LES CONDITIONS GÉNÉRALES COMPLÈTES.

Pour les clients aux États-Unis et au Mexique: www.chauvetlighting.com/warranty-registration.

Pour les clients du Royaume-Uni, de la République d'Irlande, de la Belgique, des Pays-Bas, du Luxembourg, de la France et de l'Allemagne: www.chauvetlighting.eu/warranty-registration.

Chauvet garantit que cet appareil est exempt de défauts de matériaux et de fabrication dans des conditions normales d'utilisation, pendant la période spécifiée dans la garantie limitée complète consultable sur notre site Internet et sous réserve des exclusions et limitations qui y sont énoncées. Cette garantie ne s'applique qu'à l'acheteur initial du produit et n'est pas transférable. Pour exercer les droits prévus par cette garantie, vous devez fournir une preuve d'achat sous la forme d'un reçu de vente original d'un revendeur autorisé qui indique le nom du produit et la date d'achat. IL N'EXISTE AUCUNE AUTRE GARANTIE EXPRESSE OU IMPLICITE. Cette garantie vous confère des droits légaux spécifique. Vous pouvez également bénéficier d'autres droits qui varient selon les états et les pays. Cette garantie n'est valable qu'aux États-Unis, au Royaume-Uni, en République d'Irlande, en Belgique, aux Pays-Bas, au Luxembourg, en France, en Allemagne et au Mexique. Pour connaître les conditions de garantie dans d'autres pays, veuillez consulter votre revendeur local.

Consignes de Sécurité

Ces consignes de sécurité contiennent des informations importantes en matière d'installation, d'utilisation et d'entretien.

- Cet appareil n'est pas adapté pour une installation permanente.
- Cet appareil DOIT être relié à un circuit mis à la terre et protégé.
- Toujours éteindre le Freedom Flex H4 IP avant de le nettoyer.
- Toujours débrancher le chargeur de batterie de la source d'alimentation avant de le nettoyer ou de remplacer son fusible.
- NE PAS exposer directement les yeux à la source de lumière lorsque le produit est allumé.
- Veillez à ce que le cordon d'alimentation ne soit jamais pincé ou endommagé.
- Ne débranchez jamais cet appareil en tirant sur le cordon d'alimentation.
- En cas de montage de l'appareil en hauteur, veillez à toujours utiliser un câble de sécurité.
- NE PAS laisser de produit inflammable à proximité de l'appareil lorsque celui-ci fonctionne.
- NE PAS toucher au boîtier de l'appareil lorsqu'il est en fonctionnement, celui-ci pouvant être très chaud.
- La tension de la source d'énergie à laquelle est connecté cet appareil doit être dans la plage indiquée sur l'étiquette ou sur le panneau arrière de l'appareil.
- Cet appareil peut être utilisé en intérieur ou en extérieur de manière temporaire (IP54). Ne pas exposer à des conditions environnementales agressives ou excessivement corrosives (aussi bien en intérieur qu'en extérieur), ce qui inclut mais sans s'y limiter les températures extrêmes, l'humidité, les conditions atmosphériques (y inclut la salinité ou la pression), l'irradiation (UV, infrarouge ou nucléaire), les chocs et les conditions qui sortent du cadre de la classe IP (IP rating) de l'appareil. Ne pas immerger cet appareil.
- Installez toujours cet appareil dans un endroit bien ventilé à au moins 50 cm (20 po) des surfaces adjacentes.
- Assurez-vous qu'aucune fente de ventilation de l'appareil n'est obstruée.
- Ne connectez jamais cet appareil à un variateur ou un rhéostat.
- Lors du remplacement du fusible, utilisez le même type et le même ampérage.
- Utilisez EXCLUSIVEMENT le support de suspension/fixation pour soulever cet appareil.
- La température ambiante maximale est de 40 °C (104 °F). Ne faites pas fonctionner cet appareil à des températures plus élevées.
- En cas de sérieux problèmes de fonctionnement, arrêtez l'appareil immédiatement.
- NE PAS ouvrir cet appareil. Il ne contient aucune pièce réparable par l'utilisateur.
- Durant les périodes de non-utilisation, pour éviter toute usure inutile et pour prolonger la durée de vie, éteignez complètement l'appareil en le débranchant ou en coupant le disjoncteur.



Nous contacter

En dehors des États-Unis, du Royaume-Uni, de l'Irlande, du Benelux, de la France, de l'Allemagne, ou du Mexique, contactez votre fournisseur si vous avez besoin d'assistance ou pour retourner un appareil. Référez-vous à [Contact Us](#) à la fin de ce MdR pour obtenir des informations pour nous contacter.

Contenu

- Freedom Flex H4 IP
- Freedom Flex Battery (batterie)
- Chargeur de batterie
- IRC-6
- Câble d'alimentation
- Manuel de référence
- Autocollants

Préalable

Déballiez votre Freedom Flex H4 IP et assurez-vous que vous avez reçu toutes les pièces en bon état. Si la boîte et/ou son contenu semble endommagés, contactez immédiatement le transporteur, et non pas Chauvet.

Alimentation CA

Le chargeur de batterie est doté d'une alimentation universelle qui peut prendre en charge n'importe quelle tension d'entrée comprise entre 100 et 240 VCA, 50/60 Hz.



Durant les périodes de non-utilisation, pour éviter toute usure inutile et pour prolonger la durée de vie, éteignez complètement l'appareil en le débranchant ou en coupant le disjoncteur.

Remplacement des fusibles

1. Débranchez le chargeur de batterie.
2. Calez la pointe d'un tournevis à tête plate dans la fente du porte-fusible.
3. Soulevez le capuchon de sécurité hors du boîtier.
4. Enlevez le fusible grillé logé dans le clip sur le devant du capuchon de sécurité et remplacez-le par un fusible de même type et de même ampérage.
5. Remettez le porte-fusible en place puis rebranchez.

Alimentation par batterie

Chaque Freedom Flex H4 IP est livré avec une batterie Freedom Flex au lithium-ion rechargeable permettant un fonctionnement sans câble.

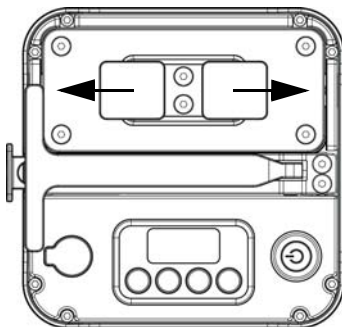
Pour insérer la batterie dans l'appareil, suivez les instructions ci-dessous.

1. Appliquer une pression suffisante sur les coins de la batterie.
2. Tout en appuyant sur la batterie, faites glisser les languettes de verrouillage vers l'intérieur pour permettre une bonne installation.

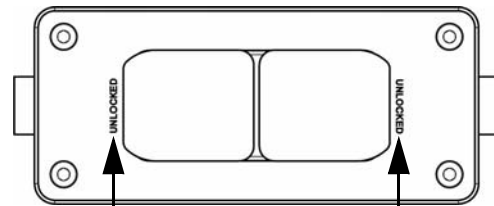


Le joint de la batterie se comprime avec le temps, ce qui facilite l'installation.

Installation



Mauvaise Installation



Remarque: Si la batterie n'est pas correctement installée, l'étiquette UNLOCKED est visible.



Une fois la batterie Freedom Flex correctement installée, ses languettes sont entièrement déployées. Assurez-vous que la batterie Freedom Flex est correctement installée pour préserver l'indice de protection IP du produit.

Chargement de la batterie

Pour charger une batterie de Freedom Flex:

1. Sortez la batterie du Freedom Flex H4 IP.
2. Branchez-la sur l'emplacement de batterie du chargeur de batterie.
3. Branchez le chargeur sur une source d'alimentation.



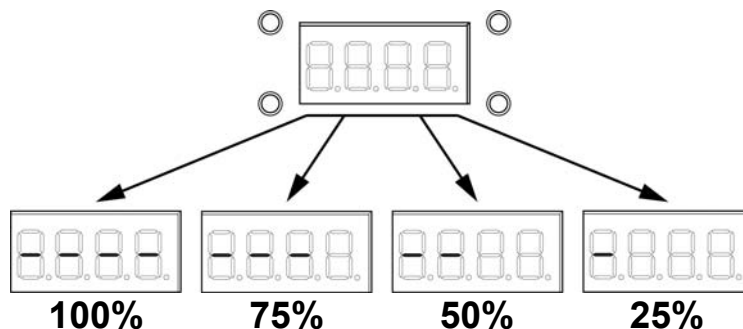
Le indicateur du chargeur de batterie sont allumés en rouge lorsqu'une batterie est en charge et en vert lorsqu'elle est entièrement chargée.

Remarques sur le chargement de la batterie

- Évitez de décharger la batterie en dessous de 10%.
- Pour des résultats optimaux, chargez la batterie à une température comprise entre 0 °C (32 °F) et 35 °C (95 °F).
- Lorsque vous chargez la batterie, gardez l'appareil à au moins 1 m de toute flamme nue ou plaque chaude.
- Si la batterie est complètement déchargée, l'appareil ne peut pas être mis en marche immédiatement lorsque le chargeur est connecté. Laissez une batterie déchargée se charger pendant quelques minutes avant d'allumer l'appareil.
- L'appareil peut chauffer pendant la charge. Ceci est normal et ne devrait pas affecter la durée de vie ou les performances de l'appareil. Le chargeur peut s'arrêter de charger si la batterie devient plus chaude que d'habitude.
- Lors du chargement de la batterie, assurez-vous que l'appareil soit toujours en position verticale.
- Ne rechargez pas la batterie pendant plus de 24 heures.

Indicateur de durée de vie de la batterie

Les indicateurs du menu sur l'affichage LED du Freedom Flex H4 IP montrent la durée de vie restante de la batterie. Le dessin ci-dessous donne la signification des indicateurs de la durée de vie de la batterie.



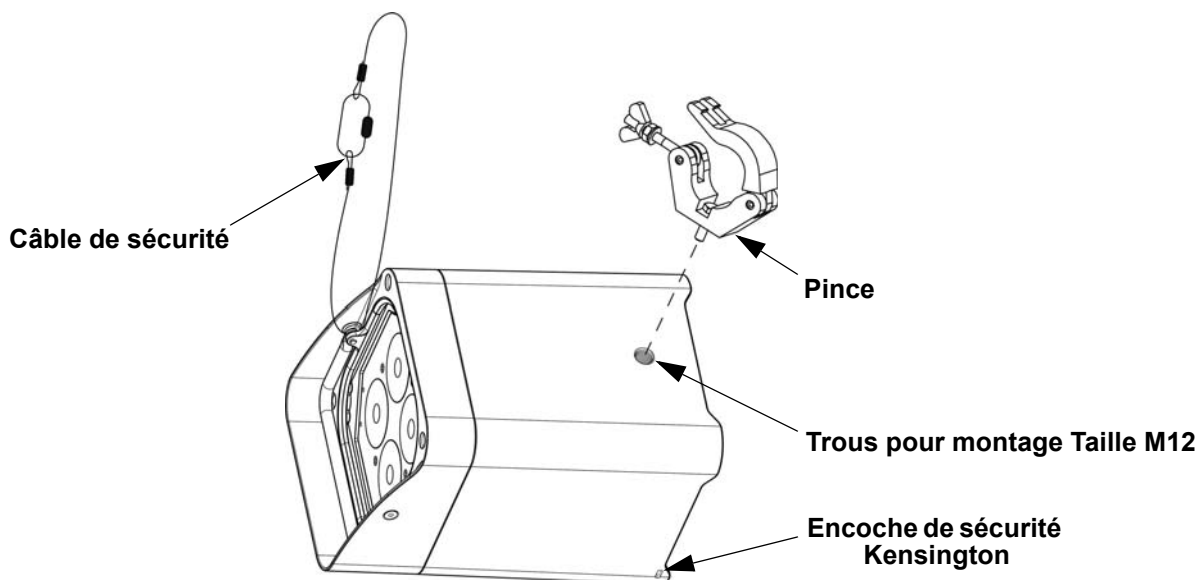
Durée de la batterie

Autonomie maximale (avec toutes les couleurs)	Temps de recharge
Jusqu'à 8 heures	6 heures

Montage

Avant de monter cet appareil, veuillez lire les [Consignes de Sécurité](#).

Schéma de montage



Description du panneau de commande

Bouton	Fonction
<MENU>	Permet de sortir du menu ou de la fonction en cours
<UP>	Permet de naviguer vers le haut dans la liste du menu et d'incrémenter une valeur numérique dans une fonction
<DOWN>	Permet de naviguer vers le bas dans la liste du menu et de décrémente une valeur numérique dans une fonction
<ENTER>	Active l'entrée de menu actuellement affichée ou confirme la valeur actuellement sélectionnée pour la fonction en cours de sélection

Menu carte

Mode	Niveaux de programmation		Description	
Mode DMX	6-CH	d 1–512	Permet de sélectionner la personnalité DMX et l'adresse DMX de départ	
	8-CH			
	12CH			
Couleurs prédéfinies	C--	C 1–63	Permet de sélectionner l'une des couleurs prédéfinies	
Programmes Automatiques	P--	P 1–4	Permet de définir les programmes automatiques 1–4	
Vitesse	S--	S 1–100	Permet de régler la vitesse des programmes automatiques	
Mélange de couleur personnalisée	U--	r 0–255	Permet de régler les niveaux de rouge, vert, bleu, ambre, blanc et ultra-violet pour la création d'une couleur personnalisée	
		g 0–255		
		b 0–255		
		A 0–255		
		W 0–255		
		P 0–255		
Mode gradateur	DIM	oFF	Permet de définir la courbe de gradation: dIM1 (rapide) à dIM3 (lent), ou oFF (arrêt)	
		dIM1		
		dIM2		
		dIM3		
Mode infrarouge	SEt	on	Permet d'activer ou désactiver l'infrarouge	
		oFF		
DMX sans fil	S-tr	drCH	dr 1–16	Permet d'activer le mode DMX sans fil et de paramétrer le canal d'émission ou de réception
		dtCH	dt 1–16	
Mode code d'accès	PASS	ON	Verrouille l'affichage. Code d'accès: <UP>, <DOWN>, <UP>, <DOWN>, <ENTER>.	
		oFF		

Chaînage DMX sans fil

Le Freedom Flex H4 IP fonctionne avec un contrôleur DMX. Les informations relatives à la configuration du produit pour le fonctionnement en DMX se trouvent dans le manuel de l'utilisateur. Pour plus d'informations sur le DMX, téléchargez l'introduction au DMX de Chauvet sur le site internet de Chauvet à l'adresse www.chauvetdj.com.

Configuration du fonctionnement sans fil

Le Freedom Flex H4 IP peut être utilisé en mode D-Fi sans fil. Pour plus d'informations sur la configuration de cet appareil pour émettre ou recevoir en mode D-Fi sans fil, veuillez consulter les instructions dans le manuel d'utilisation du Freedom Flex H4 IP à télécharger sur le site internet de Chauvet.

Adresse de départ

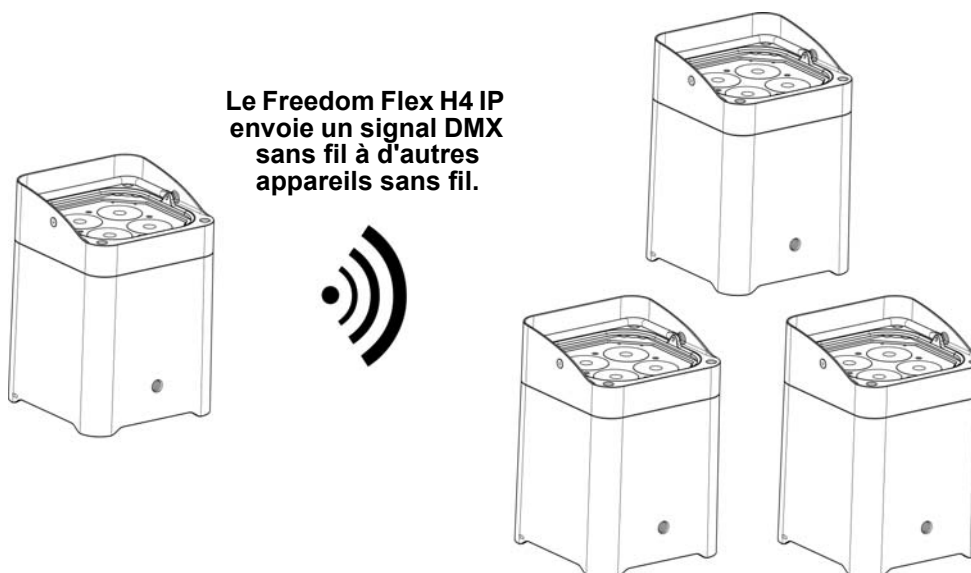
Pour permettre un accès à l'ensemble des canaux de chaque mode DMX, l'adresse DMX maximale recommandée est **501**.

Connexion maître/esclave

Le Freedom Flex H4 IP fonctionne en mode maître/esclave avec le D-Fi sans fil. Les informations relatives à la configuration du Freedom Flex H4 IP pour le fonctionnement en maître/esclave se trouvent dans le manuel d'utilisation, disponible sur le site internet de Chauvet.



Vous pouvez synchroniser un nombre illimité de récepteurs en mode sans fil avec un seul émetteur. Pour garantir un signal suffisamment fort, les appareils doivent être surélevés d'au moins 1,5 mètres au dessus du niveau du sol ou placés de manière à ce qu'aucun obstacle ne vienne obstruer la ligne de vue directe entre chacun d'entre eux.



IRC-6 (Télécommande par infrarouge)

Le Freedom Flex H4 IP est compatible avec la télécommande infra-rouge (IRC-6) de CHAUVET DJ. Pour plus d'informations sur l'IRC-6 ou pour télécharger les instructions, rendez-vous à l'adresse www.chauvetdj.com.

Valeurs DMX
12CH

Canal	Fonction	Valeur	Pourcentage/Paramétrage
1	Gradateur	000 ⇔ 255	0–100%
2	Rouge	000 ⇔ 255	0–100%
3	Vert	000 ⇔ 255	0–100%
4	Bleu	000 ⇔ 255	0–100%
5	Ambre	000 ⇔ 255	0–100%
6	Blanc	000 ⇔ 255	0–100%
7	Ultra-violet	000 ⇔ 255	0–100%
8	Stroboscope	000 ⇔ 010	Pas de fonction
		011 ⇔ 255	Stroboscope, lente à rapide
9	Macros de couleurs	000 ⇔ 010	Pas de fonction
		011 ⇔ 030	R: 100% G: 0–100% B: 0% A: 0%
		031 ⇔ 050	R: 100–0% G: 100% B: 0% A: 0%
		051 ⇔ 070	R: 0% G: 100% B: 0–100% A: 0%
		071 ⇔ 090	R: 0% G: 100–0% B: 100% A: 0%
		091 ⇔ 110	R: 0–100% G: 0% B: 100% A: 0%
		111 ⇔ 130	R: 100% G: 0% B: 100–0% A: 0%
		131 ⇔ 150	R: 100% G: 0–100% B: 0–100% A: 0%
		151 ⇔ 170	R: 100–0% G: 100–0% B: 100% A: 0%
		171 ⇔ 200	R: 100% G: 100% B: 100% A: 100%
		201 ⇔ 205	Couleur 1
		206 ⇔ 210	Couleur 2
		211 ⇔ 215	Couleur 3
		216 ⇔ 220	Couleur 4
		221 ⇔ 225	Couleur 5
		226 ⇔ 230	Couleur 6
		231 ⇔ 235	Couleur 7
		236 ⇔ 240	Couleur 8
241 ⇔ 245	Couleur 9		
246 ⇔ 250	Couleur 10		
251 ⇔ 255	Couleur 11		
10	Programmes automatiques	000 ⇔ 010	Pas de fonction
		011 ⇔ 060	Programme automatique 1
		061 ⇔ 120	Programme automatique 2
		121 ⇔ 180	Programme automatique 3
		181 ⇔ 255	Programme automatique 4
11	Vitesse du programme	000 ⇔ 255	Vitesse du programme, lente à rapide
12	Mode de gradation	000 ⇔ 051	Préréglage de vitesse d'assombrissement à partir du menu affichage
		052 ⇔ 101	Arrêt du mode de vitesse d'assombrissement
		102 ⇔ 152	Mode 1 de vitesse d'assombrissement (rapide)
		153 ⇔ 203	Mode 2 de vitesse d'assombrissement (moyenne)
		204 ⇔ 255	Mode 3 de vitesse d'assombrissement (lente)

FR

8-CH

Canal	Fonction	Valeur	Pourcentage/Paramétrage
1	Gradateur	000 ⇔ 255	0-100%
2	Rouge	000 ⇔ 255	0-100%
3	Vert	000 ⇔ 255	0-100%
4	Bleu	000 ⇔ 255	0-100%
5	Ambre	000 ⇔ 255	0-100%
6	Blanc	000 ⇔ 255	0-100%
7	Ultra-violet	000 ⇔ 255	0-100%
8	Stroboscope	000 ⇔ 010	Pas de fonction
		011 ⇔ 255	Stroboscope, lente à rapide

6-CH

Canal	Fonction	Valeur	Pourcentage/Paramétrage
1	Rouge	000 ⇔ 255	0-100%
2	Vert	000 ⇔ 255	0-100%
3	Bleu	000 ⇔ 255	0-100%
4	Ambre	000 ⇔ 255	0-100%
5	Blanc	000 ⇔ 255	0-100%
6	Ultra-violet	000 ⇔ 255	0-100%

Über diese Schnellanleitung

In der Schnellanleitung des Freedom Flex H4 IP finden Sie die wesentlichen Produktinformationen, wie etwa über die Montage, Menüoptionen und DMX-Werte des Geräts. Laden Sie für weiterführende Informationen unter www.chauvetdj.com das Benutzerhandbuch herunter.

Haftungsausschluss

Die in dieser Anleitung aufgeführten Informationen und Spezifikationen können ohne vorherige Ankündigung geändert werden.

EINGESCHRÄNKTE GARANTIE

ZUR REGISTRIERUNG FÜR GARANTIEANSPRÜCHE UND ZUR EINSICHT IN DIE VOLLSTÄNDIGEN GESCHÄFTSBEDINGUNGEN BESUCHEN SIE BITTE UNSERE WEBSITE.

Für Kunden in den USA und in Mexiko: www.chauvetlighting.com/warranty-registration.

Für Kunden im Vereinigten Königreich, in Irland, Belgien, den Niederlanden, Luxemburg, Frankreich und Deutschland: www.chauvetlighting.eu/warranty-registration.

Chauvet garantiert für die in der auf unserer Website veröffentlichten vollständigen eingeschränkten Garantie genannten Dauer und unter Vorbehalt der darin genannten Haftungsausschlüsse und -beschränkungen, dass dieses Produkt bei normalen Gebrauch frei von Material- und Verarbeitungsfehlern ist. Diese Garantie erstreckt sich nur auf den Erstkäufer des Produkts und ist nicht übertragbar. Zur Ausübung der unter dieser Garantie gewährten Rechte ist der Kaufbeleg in Form der Originalrechnung von einem autorisierten Händler vorzulegen, in der die Produktbezeichnung und das Kaufdatum vermerkt sein müssen. **ES BESTEHEN KEINE WEITEREN AUSDRÜCKLICHEN ODER STILLSCHWEIGENDEN GARANTIEN.** Diese Garantie gibt Ihnen besondere gesetzliche Rechte. Und Sie haben möglicherweise weitere Rechte, die von Land zu Land unterschiedlich sein können. Diese Garantie ist nur in den USA, im Vereinigten Königreich, in Irland, Belgien, den Niederlanden, Luxemburg, Frankreich, Deutschland und Mexiko gültig. Bezüglich der Garantiebestimmungen in anderen Ländern wenden Sie sich bitte an Ihren lokalen Händler.

Sicherheitshinweise

Diese Sicherheitshinweise enthalten wichtige Informationen über die Montage, Verwendung und Wartung des Geräts.



- Dieses Produkt eignet sich nicht für eine permanente Installation.
- Schließen Sie dieses Produkt NUR an einen mit der Erde verbundenen und geschützten Stromkreis an.
- Ausschalten der Freedom Flex H4 IP bevor Sie es reinigen.
- Trennen Sie das Akkuladegerät von der Stromquelle, bevor Sie es reinigen oder die Sicherung auswechseln.
- NIEMALS in die Lichtquelle schauen, während das Gerät eingeschaltet ist.
- Stellen Sie sicher, dass das Netzkabel nicht gequetscht oder beschädigt ist.
- Ziehen Sie beim Trennen des Geräts von der Stromversorgung nie am Kabel.
- Bei Montage über Kopf immer ein Sicherheitsseil verwenden.
- KEINE entflammaren Materialien während des Betriebs in der Nähe des Geräts lagern.
- NIEMALS während des Betriebs das Gehäuse berühren, da dies sehr heiß wird.
- Die Spannung der Schukosteckdose, an die Sie das Gerät anschließen, muss sich innerhalb des Spannungsbereiches befinden, der auf dem Hinweisschild oder dem rückwärtigen Bedienfeld des Geräts angegeben ist.
- Dieses Gerät kann im Innen- und vorübergehend im Außenbereich verwendet werden (IP54). Dieses Gerät nicht in rauen oder übermäßig aggressiven Umgebungen (sowohl im Innen- wie auch im Außenbereich) verwenden. Das schließt extreme Temperaturen, hohe Luftfeuchte, atmosphärische Bedingungen (einschließlich Salzgehalt und Druck), Strahlung (UV-, Infrarot- oder Kernstrahlung), Stöße und Bedingungen, die nicht der Schutzart (IP) des Produkts entsprechen, ein. Dieses Gerät nicht unter Wasser tauchen.



- Dieses Gerät darf Regen oder Feuchtigkeit aussetzen sein.
- Installieren Sie das Gerät an einem Ort mit ausreichender Belüftung und mit einem Abstand von 50 cm zu den angrenzenden Flächen.
- Schließen Sie dieses Gerät niemals an einen Dimmer oder Regelwiderstand an.
- Das Gerät NUR an den Hänge-/Befestigungsbügeln oder Griffen tragen.
- Die maximal zulässige Umgebungstemperatur beträgt 40 °C. Nehmen Sie das Gerät nicht bei höheren Temperaturen in Betrieb.
- Bei ernsthaften Betriebsproblemen stoppen Sie umgehend die Verwendung des Geräts.
- Dieses Gerät NICHT öffnen. Die eingebauten Komponenten sind für den Kunden wartungsfrei.
- Um unnötigen Verschleiß zu vermeiden und die Lebensdauer des Geräts zu verlängern, trennen Sie während längerer Perioden des Nichtgebrauchs das Gerät vom Stromnetz – entweder per Trennschalter oder durch Herausziehen des Steckers aus der Steckdose.

Kontakt

Kunden außerhalb der USA, GB, Irland, Benelux, Frankreich, Deutschland oder Mexiko wenden sich an ihren Lieferanten, um den Kundensupport in Anspruch zu nehmen oder ein Produkt zurückzuschicken. Kontaktinformationen finden Sie im [Contact Us](#) am Ende dieses QRG.

Packungsinhalt

- Freedom Flex H4 IP
- IRC-6
- Aufkleber
- Freedom Flex Battery (Akkupack)
- Stromkabel
- Akkuladegerät
- Schnellanleitung

Start

Packen Sie Ihren Freedom Flex H4 IP aus und überprüfen Sie, ob Sie alle Teile unbeschädigt erhalten haben. Wenn die Verpackung beschädigt ist, benachrichtigen Sie umgehend das Transportunternehmen, nicht jedoch Chauvet.

Wechselstrom

Der Akkuladegerät verfügt über ein Vorschaltgerät, das automatisch die anliegende Spannung erkennt, sobald der Netzstecker in die Schukosteckdose gesteckt wird, und kann mit einer Eingangsspannung von 100 bis 240 VAC, 50/60 Hz arbeiten.



Um unnötigen Verschleiß zu vermeiden und die Lebensdauer des Geräts zu verlängern, trennen Sie während längerer Perioden des Nichtgebrauchs das Gerät vom Stromnetz – entweder per Trennschalter oder durch Herausziehen des Steckers aus der Steckdose.

Auswechseln der Sicherung

1. Trennen Sie das Akkuladegerät vom Stromnetz.
2. Klemmen Sie die Spitze eines Flachkopfschraubendrehers in den Schlitz des Sicherungshalters.
3. Hebeln Sie die Sicherheitsabdeckung vom Gehäuse ab.
4. Entfernen Sie die durchgebrannte Sicherung von der Klemme am Vorderteil der Sicherheitsabdeckung, und ersetzen Sie diese durch eine Sicherung des gleichen Typs und mit den gleichen Werten.
5. Stecken Sie den Sicherungshalter wieder zurück, und schließen Sie das Gerät an das Stromnetz an.

Stromversorgung per Akku

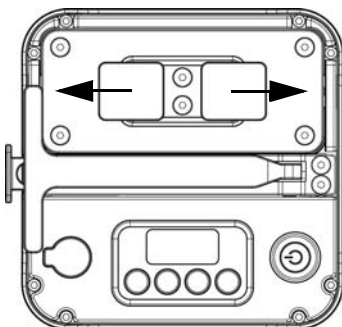
Jedes Freedom Flex H4 IP wird für einen kabelfreien Betrieb mit einem Lithium-Ionen-Akku des Freedom Flex geliefert. Zum Einlegen der Batterie befolgen Sie die Anweisungen unten.

1. Drücken Sie mit etwas Kraft gegen die Ecken der Batterie.
2. Während Sie gegen die Batterie drücken, schieben Sie die Verriegelungslaschen nach innen, um eine sachgemäße Installation zu gewährleisten.

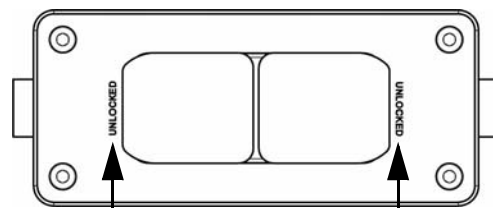


Die Dichtung der Batterie wird mit der Zeit zusammengedrückt, was die Installation erleichtert.

Sachgemäße Installation



Unsachgemäße Installation



Hinweis: Wurde die Batterie nicht sachgemäß installiert, wird die Kennzeichnung UNLOCKED angezeigt.



Die Kontaktfahnen des Akku des Freedom Flex sind bei einer ordnungsgemäßen Installation vollständig ausgezogen. Stellen Sie den ordnungsgemäßen Einbau des Akkus des Freedom Flex sicher, um die Integrität der IP-Schutzart zu bewahren.

Laden des Akkus

So laden Sie den Akku des Freedom Flex:

1. Nehmen Sie diesen aus dem Freedom Flex H4 IP.
2. Stecken Sie diesen in der Akkuaufnahmen im Akkuladegerät.
3. Verbinden Sie das Gerät mit einer Stromversorgung.



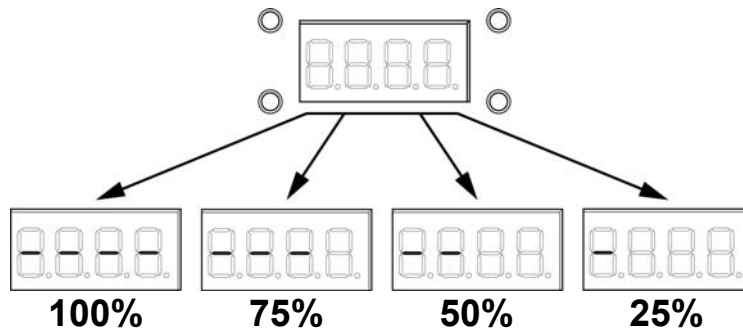
Die Kontrollleuchte am Akkuladegerät leuchten während des Ladens des Akkus des Freedom Flex rot, wenn der Ladevorgang beendet ist, leuchten sie grün.

Hinweise zum Aufladen des Akkus

- Vermeiden Sie, den Akku auf unter 10% zu entladen.
- Um optimale Ergebnisse zu erreichen, laden Sie den Akku bei einer Temperatur zwischen 0 und 35 °C auf.
- Achten Sie beim Aufladen des Akkus auf einen Mindestabstand von 1 m von offenem Feuer oder heißen Gegenständen.
- Ist der Akku vollständig entladen, darf das Gerät nicht sofort eingeschaltet werden, wenn es an die Ladestation angeschlossen wird. Warten Sie einige Minuten, bis sich ein vollständig entladener Akku etwas aufgeladen hat, bevor Sie das Gerät einschalten.
- Während des Ladevorgangs kann sich das Gerät aufheizen. Das ist normal und sollte die Lebensdauer oder Leistungsfähigkeit des Geräts nicht beeinträchtigen. Wird der Akku ungewöhnlich warm, schaltet sich die Ladestation automatisch ab.
- Beim Laden des Akkus sollte das Gerät immer in aufrechter Position sein.
- Laden Sie den Akku nicht länger als 24 Stunden auf.

Akkustandsanzeige

Die Kontrollleuchten auf der LED-Menüanzeige des Freedom Flex H4 IP zeigen die verbleibende Laufzeit der Akkus an. In der folgenden Zeichnung erfahren Sie, wie die Kontrollleuchten für den Akkuladestand zu interpretieren sind.



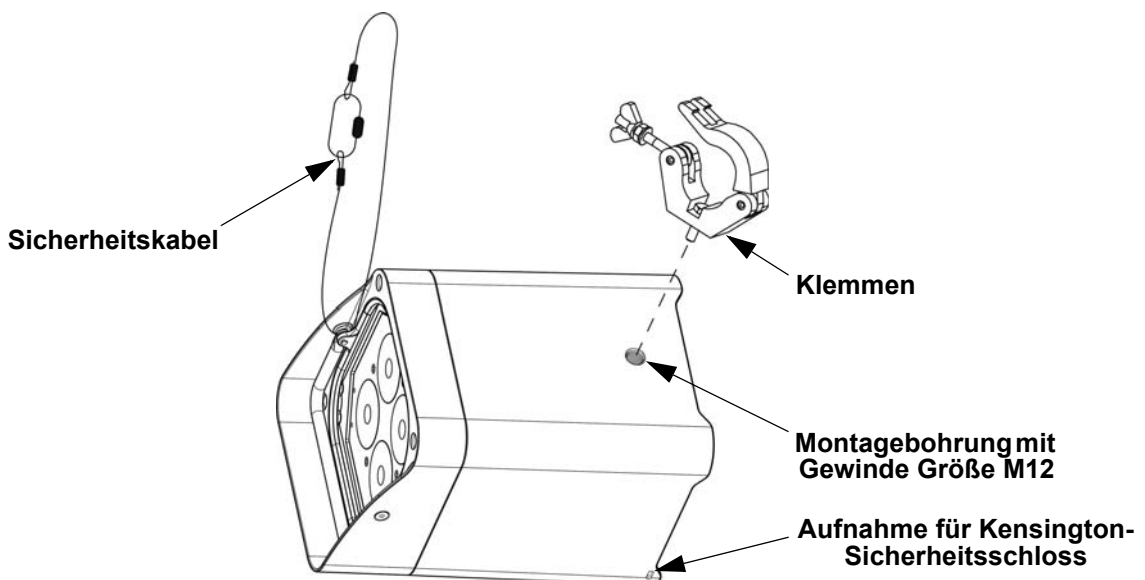
Akkulaufzeit

Maximale Laufzeit (alle Farben angeschaltet)	Ladezeit
Bis zu 8 Stunden	6 Stunden

Montage

Lesen Sie vor der Montage dieses Geräts in jedem Fall die [Sicherheitshinweise](#).

Montageansicht



Beschreibung des Bedienfeldes

Taste	Funktion
<MENU>	Wählt einen Betriebsmodus oder verlässt die aktuelle Menüoption
<UP>	Damit navigieren Sie durch die Menüpunkte nach oben und erhöhen den numerischen Wert der entsprechenden Funktionen
<DOWN>	Damit navigieren Sie durch die Menüpunkte nach unten und verringern den numerischen Wert der entsprechenden Funktionen
<ENTER>	Aktiviert eine Menüoption oder einen ausgewählten Wert

Menükarte

Modus	Programmirebenen		Beschreibung	
DMX-Modus	6-CH	d 1–512	Wählt DMX-Eigenschaften und -Startadresse aus	
	8-CH			
	12CH			
Voreingestellte Farben	C--	C 1–63	Wählt eine voreingestellten Farben aus	
Auto-Programme	P--	P 1–4	Stellt Auto-Programm 1–4 ein	
Geschwindigkeit	S--	S 1–100	Stellt die Geschwindigkeit der Auto-Programme ein	
Benutzerdefinierte Farbmischung	U--	r 0–255	Stellt die roten, grünen, blauen, bernsteinfarben, weißen und ultravioletten Ebenen ein, um individuelle Farben zu erzeugen	
		g 0–255		
		b 0–255		
		A 0–255		
		W 0–255		
		P 0–255		
Dimmer-Modus	DIM	oFF	Stellt die Dimmungskurve ein: dim1 (schnell) bis dim3 (langsam) oder oFF	
		dim1		
		dim2		
		dim3		
Infrarot-Modus	SEt	on	Schaltet Infrarot ein oder aus	
		oFF		
Drahtloses DMX	S-tr	drCH	dr 1–16	Schaltet den drahtlosen DMX-Modus ein und stellt den Sender- oder Empfängerkanal ein
		dtCH	dt 1–16	
Sicherheitscode-Modus	PASS	ON	Damit sperren Sie die Anzeige. Sicherheitscode: <UP>, <DOWN>, <UP>, <DOWN>, <ENTER>.	
		OFF		

Drahtlose DMX-Verbindung

Der Freedom Flex H4 IP kann mit einem DMX-Controller angesteuert werden. Informationen zur Konfigurierung des Produkts für einen DMX-Betrieb finden Sie in der Bedienungsanleitung. Informationen über DMX finden Sie im Dokument "DMX - Eine Einführung" von Chauvet, das Sie auf der Website von Chauvet unter www.chauvetdj.com herunterladen können.

Drahtlose Konfiguration

Der Freedom Flex H4 IP kann im drahtlosen D-Fi-Modus betrieben werden. Informationen zur Konfigurierung dieses Produkts für das Senden und Empfangen im drahtlosen D-Fi-Modus finden Sie in der Bedienungsanleitung des Freedom Flex H4 IP, die Sie auf der Website von Chauvet herunterladen können.

Startadresse

Um einen vollständigen Zugang zu allen Kanälen in jedem DMX-Modus zu gewährleisten, beträgt die höchste empfohlene DMX-Adresse **501**.

Master/Slave-Schaltung

Der Freedom Flex H4 IP kann mit der drahtlosen D-Fi im Master/Slave-Modus betrieben werden. Informationen zur Konfigurierung des Freedom Flex H4 IP für einen Master/Slave-Modus finden Sie in der Bedienungsanleitung, die Sie auf der Website von Chauvet herunterladen können.



Sie können eine unbeschränkte Anzahl Empfänger mit einem Sender drahtlos synchronisieren. Um starke Signale zu gewährleisten, sollte das Gerät mindestens 1,50 m über dem Boden installiert oder zwischen den Geräten eine "freie Sicht" sichergestellt werden.



IRC-6 (Infrarot-Fernbedienung)

Der Freedom Flex H4 IP ist vollständig kompatibel mit der Infrarot-Fernbedienung (IRC-6) von CHAUVET DJ. Weitere Informationen zur IRC-6 oder herunterladbare Anweisungen finden Sie unter www.chauvetdj.com.

DE

DMX Werte

12CH

Kanal	Funktion	Wert	Prozent/Einstellung
1	Dimmer	000 ⇔ 255	0–100%
2	Rot	000 ⇔ 255	0–100%
3	Grün	000 ⇔ 255	0–100%
4	Blau	000 ⇔ 255	0–100%
5	Bernsteinfarben	000 ⇔ 255	0–100%
6	Weiß	000 ⇔ 255	0–100%
7	Ultraviolett	000 ⇔ 255	0–100%
8	Strobe	000 ⇔ 010	Keine Funktion
		011 ⇔ 255	Strobe, langsam bis schnell
9	Farbe Makro	000 ⇔ 010	Keine Funktion
		011 ⇔ 030	R: 100% G: 0–100% B: 0% A: 0%
		031 ⇔ 050	R: 100–0% G: 100% B: 0% A: 0%
		051 ⇔ 070	R: 0% G: 100% B: 0–100% A: 0%
		071 ⇔ 090	R: 0% G: 100–0% B: 100% A: 0%
		091 ⇔ 110	R: 0–100% G: 0% B: 100% A: 0%
		111 ⇔ 130	R: 100% G: 0% B: 100–0% A: 0%
		131 ⇔ 150	R: 100% G: 0–100% B: 0–100% A: 0%
		151 ⇔ 170	R: 100–0% G: 100–0% B: 100% A: 0%
		171 ⇔ 200	R: 100% G: 100% B: 100% A: 100%
		201 ⇔ 205	Farbtöne 1
		206 ⇔ 210	Farbtöne 2
		211 ⇔ 215	Farbtöne 3
		216 ⇔ 220	Farbtöne 4
		221 ⇔ 225	Farbtöne 5
		226 ⇔ 230	Farbtöne 6
		231 ⇔ 235	Farbtöne 7
		236 ⇔ 240	Farbtöne 8
		241 ⇔ 245	Farbtöne 9
246 ⇔ 250	Farbtöne 10		
251 ⇔ 255	Farbtöne 11		
10	Auto-Programme	000 ⇔ 010	Keine Funktion
		011 ⇔ 060	Auto-Programme 1
		061 ⇔ 120	Auto-Programme 2
		121 ⇔ 180	Auto-Programme 3
		181 ⇔ 255	Auto-Programme 4
11	Programm-Geschwindigkeit	000 ⇔ 255	Auto-Programm-Geschwindigkeit, langsam bis schnell
12	Dimmer-Modus	000 ⇔ 051	Dimmer-Geschwindigkeit vom Anzeigemenü voreinstellen
		052 ⇔ 101	Dimmer-Geschwindigkeits-Modus aus
		102 ⇔ 152	Dimmer-Geschwindigkeits-Modus 1 (hohe)
		153 ⇔ 203	Dimmer-Geschwindigkeits-Modus 2 (mittlere)
		204 ⇔ 255	Dimmer-Geschwindigkeits-Modus 3 (langsame)

8-CH

Kanal	Funktion	Wert	Prozent/Einstellung
1	Dimmer	000 ⇔ 255	0–100%
2	Rot	000 ⇔ 255	0–100%
3	Grün	000 ⇔ 255	0–100%
4	Blau	000 ⇔ 255	0–100%
5	Bernsteinfarben	000 ⇔ 255	0–100%
6	Weiß	000 ⇔ 255	0–100%
7	Ultraviolett	000 ⇔ 255	0–100%
8	Strobe	000 ⇔ 010	Keine Funktion
		011 ⇔ 255	Strobe, langsam bis schnell

6-CH

Kanal	Funktion	Wert	Prozent/Einstellung
1	Rot	000 ⇔ 255	0–100%
2	Grün	000 ⇔ 255	0–100%
3	Blau	000 ⇔ 255	0–100%
4	Bernsteinfarben	000 ⇔ 255	0–100%
5	Weiß	000 ⇔ 255	0–100%
6	Ultraviolett	000 ⇔ 255	0–100%

Informazioni sulla Guida

La Guida Rapida Freedom Flex H4 IP contiene informazioni di base sul prodotto quali montaggio, opzioni menù e valori DMX. Per maggiori dettagli, scaricare il Manuale Utente dal sito www.chauvetdj.com.

Esclusione di responsabilità

Le informazioni e le specifiche contenute in questa guida possono essere modificate senza preavviso.

GARANZIA LIMITATA

PER LA REGISTRAZIONE DELLA GARANZIA ED I TERMINI E CONDIZIONI COMPLETI VISITARE IL NOSTRO SITO WEB

Per clienti di Stati Uniti e Messico consultare: www.chauvetlighting.com/warranty-registration.

Per clienti di Regno Unito, Repubblica di Irlanda, Belgio, Paesi Bassi, Lussemburgo, Francia e Germania: www.chauvetlighting.eu/warranty-registration.

Chauvet garantisce che i propri prodotti, in condizioni di utilizzo normale, sono esenti da difetti di materiali e manodopera, per il periodo specificato e con le esclusioni e limitazioni riportate nella garanzia integrale limitata sul proprio sito Web. Tale garanzia si applica soltanto all'acquirente originario del prodotto e non può essere trasferita. Per esercitare i propri diritti secondo i termini della presente garanzia è necessario fornire prova dell'acquisto sotto forma di ricevuta o fattura originale di un distributore autorizzato che riporti chiaramente il nome del prodotto e la data di acquisto. **NON SONO PREVISTE ALTRE GARANZIE ESPRESSE O IMPLICITE.** Questa garanzia prevede diritti legali specifici. È comunque possibile avere altri diritti che variano da stato a stato e da paese a paese. Questa garanzia si applica soltanto negli Stati Uniti, Regno Unito, Repubblica di Irlanda, Belgio, Paesi Bassi, Lussemburgo, Francia, Germania e Messico. Per i termini di garanzia vigenti in altri paesi si prega di consultare il distributore locale.

Note di Sicurezza

Le Note di Sicurezza includono informazioni importanti circa il montaggio, l'uso e la manutenzione.

- Questa apparecchiatura non è progettata per installazione permanente.
- Collegare questa unità **SOLTANTO** ad un circuito dotato di messa a terra e protetto.
- Prima di effettuare la pulizia, spegnere sempre l'unità.
- Prima di effettuare la pulizia o sostituire il fusibile, scollegare sempre la caricabatterie dall'alimentazione elettrica.
- **NON** guardare la sorgente luminosa quando l'unità è in funzione.
- Assicurarsi che il cavo di alimentazione non sia piegato o danneggiato.
- Non scollegare mai questa apparecchiatura dall'alimentazione elettrica tirando il cavo.
- Per il montaggio in alto dell'unità utilizzare **SEMPRE** un cavo di sicurezza.
- **NON** collocare materiale infiammabile vicino all'unità mentre è in funzione.
- **NON** toccare l'unità durante il funzionamento perché potrebbe essere molto calda.
- La tensione della presa a muro cui si collega l'apparecchiatura deve trovarsi entro il campo specificato sull'etichetta o sul pannello posteriore.
- Questa apparecchiatura deve essere utilizzata in interni oppure in esterno ma solo temporaneamente (IP54). Non esporre a condizioni ambientali severe o atmosfera eccessivamente corrosiva (sia in interni che in esterni), incluso, ma non limitato a, temperature, umidità e condizioni atmosferiche estreme (incluse salinità o pressione), radiazioni (UV, infrarossi o nucleari), urti e condizioni che superino quelle previste dalla classificazione IP (Protezione Ingresso). Non immergere l'unità in acqua.
- Può essere esposta alla pioggia e all'umidità.
- Montare sempre l'unità in posizione ben ventilata, ad almeno 50 cm. (20") da qualsiasi superficie.
- Non collegare mai ad un dimmer o ad un reostato.
- Prendere e trasportare l'unità **SOLTANTO** dalla staffa per il montaggio sospeso o dalle maniglie.
- Massima temperatura ambiente ammessa: 40 °C (104 °F). Non utilizzare l'unità a temperature superiori.
- In caso di gravi problemi di funzionamento sospendere immediatamente l'utilizzo.
- **NON** aprire l'unità. Non contiene parti riparabili dall'utente.
- Per evitare un consumo inutile ed aumentare la durata, durante i periodi di non utilizzo disconnettere completamente il prodotto dall'alimentazione con l'interruttore o scollegando il cavo.



Contatti

Per richiedere assistenza o restituire l'apparecchiatura, al di fuori di Stati Uniti, Regno Unito, Irlanda, Benelux, Francia, Germania, o Messico contattare il distributore locale. Per informazioni sui contatti, fare riferimento a [Contact Us](#) sul retro di questo GR.

Che cosa è incluso

- Freedom Flex H4 IP
- IRC-6
- Adesivi
- Freedom Flex Battery (batterie)
- Cavo di alimentazione
- Caricabatterie
- Guida Rapida

Per iniziare

Disimballare Freedom Flex H4 IP ed accertarsi di aver ricevuto tutti i componenti integri. Se l'imballo appare danneggiato, farlo immediatamente presente al trasportatore e non a Chauvet.

Alimentazione CA

Caricabatterie è dotata di alimentatore a commutazione automatica con tensione in ingresso di 100–240 V CA, 50/60 Hz.



Per evitarne l'eccessiva usura e migliorarne la durata nel tempo, scollegare l'unità dalla presa elettrica o disattivare l'alimentazione tramite l'apposito interruttore, se inutilizzata per lunghi periodi.

Sostituzione fusibile

1. Scollegare la caricabatterie elettrica dall'unità.
2. Inserire la punta di un giravite a testa piatta nella fessura dell'alloggiamento del fusibile.
3. Rimuovere dall'alloggiamento il cappello di sicurezza.
4. Rimuovere il fusibile bruciato dalla clip sulla parte anteriore del cappello di sicurezza e sostituirlo con uno identico.
5. Reinscrivere il portafusibile e ricollegare l'alimentazione elettrica.

Alimentazione a batteria

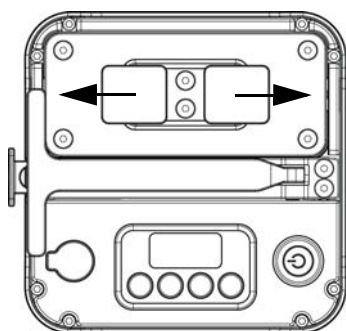
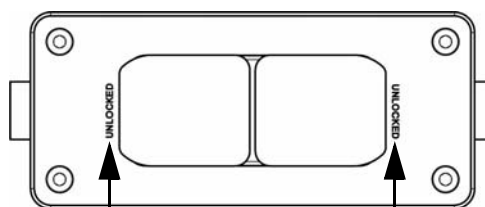
Ogni Freedom Flex H4 IP viene fornito con una batteria Freedom Flex ricaricabile al ioni di litio per funzionamento senza cavo.

Per inserire la batteria nell'apparecchiatura procedere come da istruzioni che seguono.

1. Premere con decisione gli angoli della batteria.
2. Contemporaneamente, far scorrere le linguette di bloccaggio verso l'interno per assicurare il corretto inserimento.



Col tempo la guarnizione della batteria si comprime rendendo l'inserimento più agevole.

Installazione corretta

Installazione non corretta


Nota: se la batteria non è correttamente installata, verrà visualizzata l'etichetta UNLOCKED



Le linguette della batteria Freedom Flex si apriranno completamente quando installata correttamente. Assicurarsi che la batteria Freedom Flex sia installata correttamente per mantenere la classificazione IP del prodotto.

Ricarica della batteria

Per caricare la batteria Freedom Flex:

1. Smontarla da Freedom Flex H4 IP.
2. Inserirla in de alloggiamento di caricabatterie.
3. Collegare ad una presa di corrente.



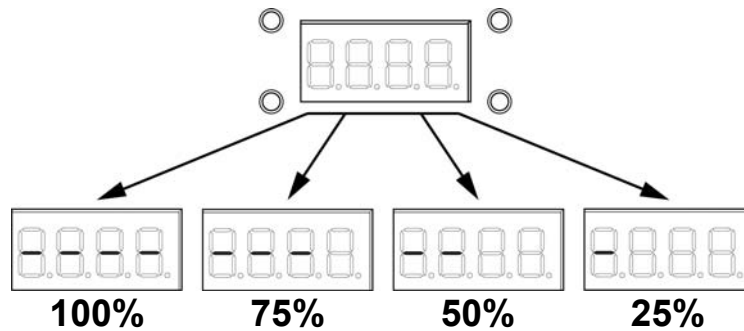
Indicatore su caricabatterie si illuminano in Rosso quando la batteria è in carica e poi in Verde a carica completata.

Note sulla ricarica della batteria

- Evitare di scaricare la batteria fino ad un livello inferiore a 10%.
- Per risultati ottimali, ricaricare la batteria a temperature comprese tra 0 °C (32 °F) e 35 °C (95 °F).
- Durante la ricarica, tenere il prodotto ad almeno 1 metro di distanza da fiamme libere o piastre calde.
- Se la batteria è completamente scarica, non è possibile attivare immediatamente il dispositivo quando collegato al caricatore. Prima di accendere il dispositivo, lasciare ricaricare la batteria per pochi minuti.
- Durante la ricarica, il dispositivo potrebbe riscaldarsi. Ciò è normale e non compromette durata nel tempo o prestazioni. Se la batteria si riscalda più del normale, il caricatore potrebbe interrompere la ricarica.
- Durante la ricarica della batteria, tenere il coperchio del contenitore di ricarica aperto.
- Ricaricare sempre la batteria con il dispositivo in posizione verticale.
- Non ricaricare la batteria per più di 24 ore.

Indicatore di carica della batteria

Gli indicatori sul display Menu a LED del Freedom Flex H4 IP mostrano la carica residua. Lo schema seguente ne fornisce la chiave di lettura.



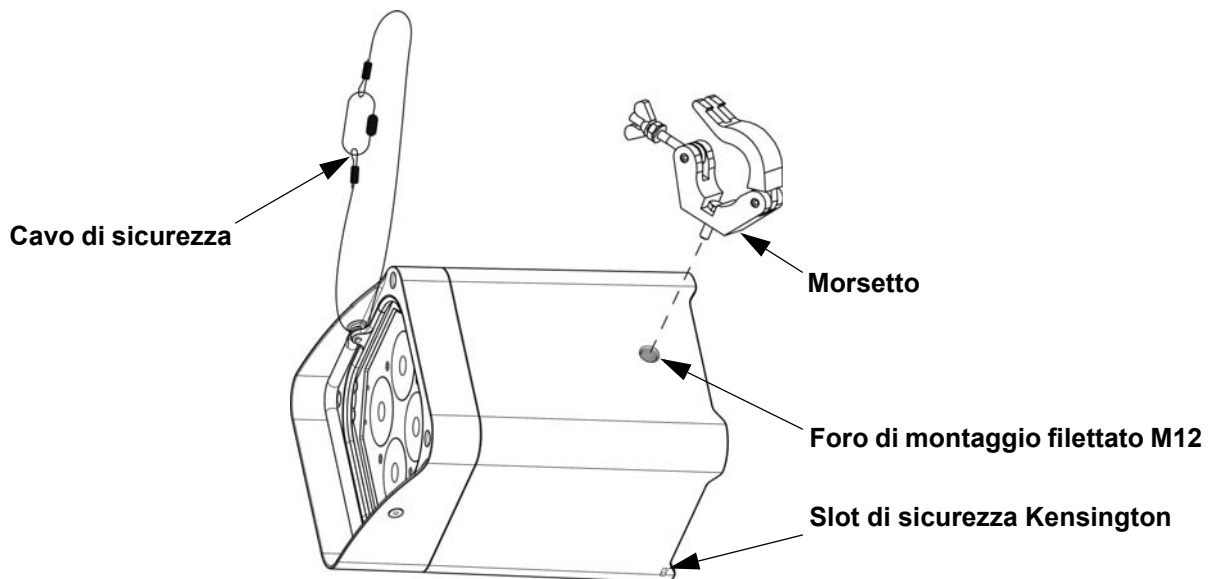
Tempo di funzionamento della batteria

Tempo massimo di funzionamento (tutti i colori accesi)	Tempo di ricarica
Fino a 8 ore	6 ore

Montaggio

Prima di montare l'unità, leggere le [Note di Sicurezza](#).

Schema di montaggio



Descrizione del pannello di controllo

Pulsante	Funzione
<MENU>	Consente di uscire dal menù o dalla funzione corrente
<UP>	Consente di spostarsi verso l'alto nell'elenco menù e di aumentare il valore numerico all'interno di una funzione
<DOWN>	Consente di spostarsi verso il basso nell'elenco menù e di diminuire il valore numerico all'interno di una funzione
<ENTER>	Consente di attivare il menù visualizzato o impostare il valore selezionato nella funzione selezionata

Mappa menu

Modalità	Livelli di programmazione		Descrizione
Modalità DMX	6-CH	d 1–512	Seleziona la funzione e il valore iniziale DMX
	8-CH		
	12CH		
Colori preimpostati	C--	C 1–63	Seleziona uno dei colori preimpostati
Programmi automatici	P--	P 1–4	Imposta i programmi automatici da 1 a 4
Velocità	S--	S 1–100	Regola la velocità dei programmi automatici
Mixaggio colori personalizzati	U--	r 0–255	Regola i livelli di rosso, verde, blu, ambra, bianca e ultravioletta per creare colori personalizzati
		g 0–255	
		b 0–255	
		A 0–255	
		W 0–255	
		P 0–255	
Modalità Dimmer	dIM	oFF	Imposta il la curva dimmer: da dIM1 (veloce) a dIM3 (lento), oppure oFF
		dIM1	
		dIM2	
		dIM3	
Modalità infrarosso	SEt	on	Attivazione/disattivazione infrarossi
		oFF	
DMX Wireless	S-tr	drCH	dr 1–16
		dtCH	dt 1–16
Modalità Codice di accesso	PASS	ON	Blocca il display. Codice di accesso: <UP>, <DOWN>, <UP>, <DOWN>, <ENTER>.
		OFF	

Collegamento DMX wireless

Freedom Flex H4 IP funziona con controller DMX. Le informazioni su come configurare Freedom Flex H4 IP per funzionamento DMX sono contenute nel Manuale Utente. Le informazioni sul DMX sono contenute nel Manuale Chauvet DMX Primer, disponibile sul sito Web Chauvet www.chauvetdj.com.

Configurazione wireless

Freedom Flex H4 IP può essere azionato in modalità D-Fi wireless. Per maggiori informazioni relativamente a come configurare il prodotto per trasmettere o ricevere in modalità D-Fi wireless, scaricare le istruzioni del Manuale Utente dal sito Web Chauvet.

Indirizzo iniziale

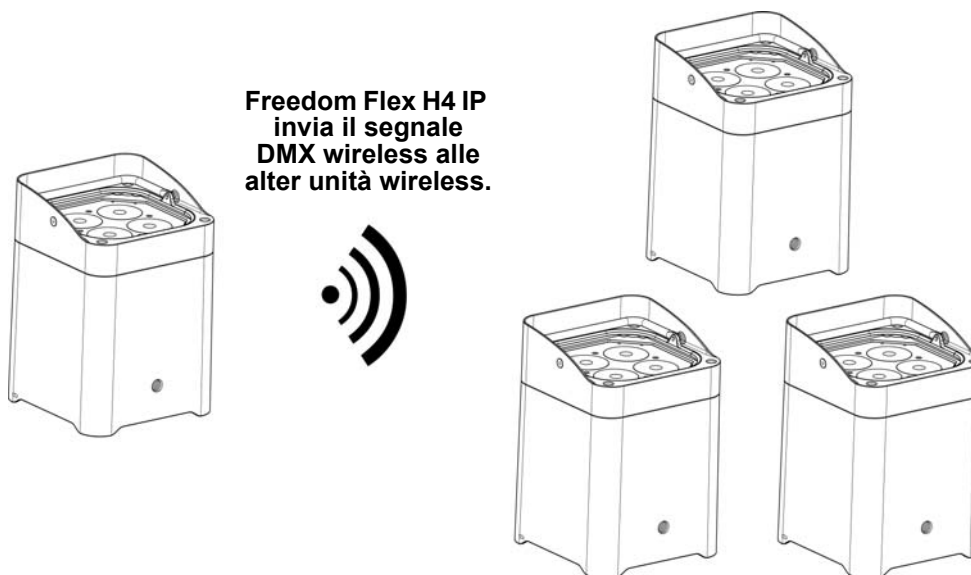
Per assicurare il completo accesso a tutti i canali in ciascuna modalità DMX, l'indirizzo maggiormente raccomandato è **501**.

Collegamento Master/Slave

Freedom Flex H4 IP funziona in modalità Master/Slave utilizzando D-Fi wireless. È possibile trovare le informazioni sul funzionamento Master/Slave dell'unità nel relativo Manuale Utente disponibile sul sito Web di Chauvet.



È possibile sincronizzare in wireless un numero illimitato di ricevitori con un solo trasmettitore. Per ottenere i migliori risultati, aggiungere i singoli ricevitori utilizzando la modalità Manuale per assicurarsi di poter selezionare lo stesso canale per i prodotti aggiuntivi.



IRC-6 (Telecomando a infrarossi)

Freedom Flex H4 IP è totalmente compatibile con il Telecomando a infrarossi (IRC-6) di CHAUVET DJ. Per maggiori informazioni sul Telecomando a infrarossi, o per scaricarne le relative istruzioni, visitare il sito Web www.chauvetdj.com.

Valori DMX
12CH

Canale	Funzione	Valore	Percentuale/Impostazione
1	Dimmer	000 ⇔ 255	0–100%
2	Rosso	000 ⇔ 255	0–100%
3	Verde	000 ⇔ 255	0–100%
4	Blu	000 ⇔ 255	0–100%
5	Ambra	000 ⇔ 255	0–100%
6	Bianca	000 ⇔ 255	0–100%
7	Ultravioletta	000 ⇔ 255	0–100%
8	Strobo	000 ⇔ 010	Nessuna funzione
		011 ⇔ 255	Strobo, da lento a veloce
9	Macro colori	000 ⇔ 010	Nessuna funzione
		011 ⇔ 030	R: 100% G: 0–100% B: 0% A: 0%
		031 ⇔ 050	R: 100–0% G: 100% B: 0% A: 0%
		051 ⇔ 070	R: 0% G: 100% B: 0–100% A: 0%
		071 ⇔ 090	R: 0% G: 100–0% B: 100% A: 0%
		091 ⇔ 110	R: 0–100% G: 0% B: 100% A: 0%
		111 ⇔ 130	R: 100% G: 0% B: 100–0% A: 0%
		131 ⇔ 150	R: 100% G: 0–100% B: 0–100% A: 0%
		151 ⇔ 170	R: 100–0% G: 100–0% B: 100% A: 0%
		171 ⇔ 200	R: 100% G: 100% B: 100% A: 100%
		201 ⇔ 205	Colore 1
		206 ⇔ 210	Colore 2
		211 ⇔ 215	Colore 3
		216 ⇔ 220	Colore 4
		221 ⇔ 225	Colore 5
		226 ⇔ 230	Colore 6
		231 ⇔ 235	Colore 7
236 ⇔ 240	Colore 8		
241 ⇔ 245	Colore 9		
246 ⇔ 250	Colore 10		
251 ⇔ 255	Colore 11		
10	Programma automatico	000 ⇔ 010	Nessuna funzione
		011 ⇔ 060	Programma automatico 1
		061 ⇔ 120	Programma automatico 2
		121 ⇔ 180	Programma automatico 3
		181 ⇔ 255	Programma automatico 4
11	Velocità programma	000 ⇔ 255	Velocità programma automatico, da lento a veloce
12	Modalità dimmer	000 ⇔ 051	Preimpostata velocità dimmer da menù su display
		052 ⇔ 101	Modalità dimmer disattivata
		102 ⇔ 152	Modalità velocità dimmer 1 (velocissimo)
		153 ⇔ 203	Modalità velocità dimmer 2 (media velocità)
		204 ⇔ 255	Modalità velocità dimmer 3 (lento)

IT

8-CH

Canale	Funzione	Valore	Percentuale/Impostazione
1	Dimmer	000 ⇔ 255	0-100%
2	Rosso	000 ⇔ 255	0-100%
3	Verde	000 ⇔ 255	0-100%
4	Blu	000 ⇔ 255	0-100%
5	Ambra	000 ⇔ 255	0-100%
6	Bianca	000 ⇔ 255	0-100%
7	Ultravioletta	000 ⇔ 255	0-100%
8	Strobo	000 ⇔ 010	Nessuna funzione
		011 ⇔ 255	Strobo, da lento a veloce

6-CH

Canale	Funzione	Valore	Percentuale/Impostazione
1	Rosso	000 ⇔ 255	0-100%
2	Verde	000 ⇔ 255	0-100%
3	Blu	000 ⇔ 255	0-100%
4	Ambra	000 ⇔ 255	0-100%
5	Bianca	000 ⇔ 255	0-100%
6	Ultravioletta	000 ⇔ 255	0-100%

Over deze handleiding

De Freedom Flex H4 IP Beknopte Handleiding (BH) bevat basisinformatie over het product, zoals montage, menu-opties en DMX-waarden. Download de gebruikershandleiding op www.chauvetdj.com voor meer informatie.

Disclaimer

De informatie en specificaties in deze BH kunnen zonder voorafgaande kennisgeving worden gewijzigd.

BEPERKTE GARANTIE

GA NAAR ONZE WEBSITE VOOR REGISTRATIE VAN DE GARANTIE EN DE VOLLEDIGE ALGEMENE VOORWAARDEN.

Voor klanten in de Verenigde Staten en Mexico: www.chauvetlighting.com/warranty-registration.

Voor klanten in het Verenigd Koninkrijk, Ierland, België, Nederland, Luxemburg, Frankrijk en Duitsland: www.chauvetlighting.eu/warranty-registration.

Chauvet garandeert dat dit product bij normaal gebruik vrij zal blijven van defecten in materiaal en vakmanschap, voor de opgegeven periode en onder voorbehoud van de uitzonderingen en beperkingen die zijn uiteengezet in de volledige beperkte garantie op onze website. Deze garantie geldt uitsluitend voor de oorspronkelijke koper van het product en is niet overdraagbaar. Om onder deze garantie rechten uit te oefenen, moet u een aankoopbewijs overleggen in de vorm van een origineel verkoopbewijs van een geautoriseerde dealer, waarop de naam van het product en de aankoopdatum zichtbaar zijn. ER ZIJN GEEN ANDERE EXPLICIETE OF IMPLICIETE GARANTIES. Deze garantie geeft u specifieke wettelijke rechten. Mogelijk heeft u ook andere rechten die van staat tot staat en van land tot land verschillen. Deze garantie is uitsluitend geldig in de Verenigde Staten, het Verenigd Koninkrijk, Ierland, België, Nederland, Luxemburg, Frankrijk, Duitsland en Mexico. Neem contact op met uw lokale verkoper voor garantievoorwaarden in andere landen.

Veiligheidsinstructies

Deze veiligheidsinstructies bevatten belangrijke informatie over de installatie, het gebruik en het onderhoud.



- Dit product is niet bedoeld voor permanente installatie.
- Sluit dit product UITSLUITEND op een geaard en beveiligd stroomcircuit.
- Voordat u het schoonmaakt altijd zet het product uit.
- Haal voor het vervangen van de zekering altijd de stekker van het acculader uit het stopcontact.
- KIJK NIET in de lichtbron wanneer het apparaat is ingeschakeld.
- Zorg ervoor dat het stroomsnoer niet knikt of beschadigd.
- Koppel dit product nooit los van het stopcontact door aan het snoer te trekken.
- Gebruik een veiligheidskabel wanneer het product boven lichaamshoogte wordt gemonteerd.
- GEEN brandbare materialen in de buurt van de unit tijdens gebruik.
- RAAK het product NIET AAN wanneer het in werking omdat het dan heet zijn.
- De spanning van het stopcontact waarop u dit product aansluit moet binnen het vermelde bereik op de sticker of achterkant van het product zijn.
- Het product is voor gebruik binnenshuis of tijdelijk gebruik buitenshuis (IP54). Niet blootstellen aan barre of extreem corrosieve omgevingen (zowel binnen als buiten), waaronder, maar niet beperkt tot, extreme temperaturen, vochtigheid, atmosferische omstandigheden (waaronder hoog zoutgehalte of druk), straling (UV, infrarood of nucleair), schokken en omstandigheden die verder gaan dan de binnendringingsbescherming ("IP, Ingress Protection") klasse van het product. Dit product niet onderdompelen.
- Dit product mag worden blootgesteld aan regen en vocht.
- Monteer dit product altijd op een plek met voldoende ventilatie, minstens 20 inch (50 cm) van de aangrenzende oppervlakken.
- Sluit dit product nooit aan op een dimmer of een regelweerstand.
- Gebruik UITSLUITEND de ophang-/montagebeugel of de hendels om dit product te dragen.
- De maximale omgevingstemperatuur bedraagt 40 °C. Gebruik dit product niet bij hogere temperaturen.
- Stop in het geval van ernstige operationele problemen onmiddellijk met het gebruik.
- Open het product NIET. Het bevat geen te onderhouden onderdelen.
- Om onnodige slijtage te elimineren en zijn levensduur te verlengen, gedurende perioden wanneer het product niet wordt gebruikt, moet u het product afsluiten door een aardlekschakelaar om te zetten of door het te ontkoppelen.



Contact

Van buiten de VS, Verenigd Koninkrijk, Ierland, Benelux, Frankrijk, Duitsland of Mexico kunt u contact opnemen met de distributeur of om ondersteuning vragen dan wel het product retourneren. Raadpleeg [Contact Us](#) aan het einde van deze BH voor contactinformatie.

Wat is inbegrepen

- Freedom Flex H4 IP
- Freedom Flex Battery (accu)
- Acculader
- IRC-6
- Stroomkabel
- Beknopte handleiding
- Stickers

Om te beginnen

Pak uw Freedom Flex H4 IP uit en zorg ervoor dat u alle onderdelen in goede staat hebt ontvangen. Als de doos of inhoud beschadigd lijkt, stel dan de vervoerder onmiddellijk op de hoogte, niet Chauvet.

AC-stroom

De acculader heeft een voeding met automatisch bereik die werkt met een ingangsspanning van 100 tot 240 V wisselstroom, 50/60 Hz.



Om onnodige slijtage te elimineren en zijn levensduur te verlengen, gedurende perioden wanneer het product niet wordt gebruikt, moet u het product afsluiten door een aardlekschakelaar om te zetten of door het te ontkoppelen.

Vervangen van de zekering

1. Ontkoppel het acculader van de stroom.
2. Wig de punt van een platte schroevendraaier in de sleuf van de zekeringhouder.
3. Druk de beveiligingskap uit de behuizing.
4. Verwijder de doorgebrande zekering vanaf de clip aan de voorkant van de veiligheidsafdekking en vervang deze door een zekering van exact hetzelfde type.
5. Plaats de zekeringhouder terug en steek de stekker er weer in.

Accuvoeding

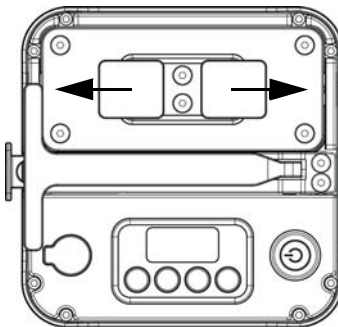
Elke Freedom Flex H4 IP wordt geleverd met een oplaadbare lithium-ion-Freedom Flex-batterij voor kabelloze werking. Volg onderstaande instructies om de accu in het accuvakje te plaatsen.

1. Oefen grote druk uit op de hoeken van de accu.
2. Schuif de vergrendelingslipjes naar binnen, terwijl u op de accu drukt, om voor een goede installatie te zorgen.

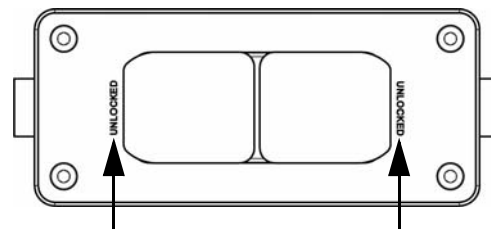


Na verloop van tijd krimpt de afdichting van de accu, waardoor de installatie eenvoudiger wordt.

Juiste installatie



Onjuiste installatie



Let op: Als de accu niet goed is geïnstalleerd, wordt het etiket UNLOCKED niet weergegeven.



De lipjes op de Freedom Flex-batterij worden volledig uitgeschoven als hij goed geïnstalleerd is. Zorg ervoor dat de Freedom Flex-batterij op de juiste manier geplaatst is om de IP-certificering van het product te behouden.

Opladen van de accu

Voor het opladen van de accu van de Freedom Flex:

1. Verwijder het van de Freedom Flex H4 IP.
2. Steek het in de accusleuf in de acculader.
3. Steek de lader in een voedingsbron.



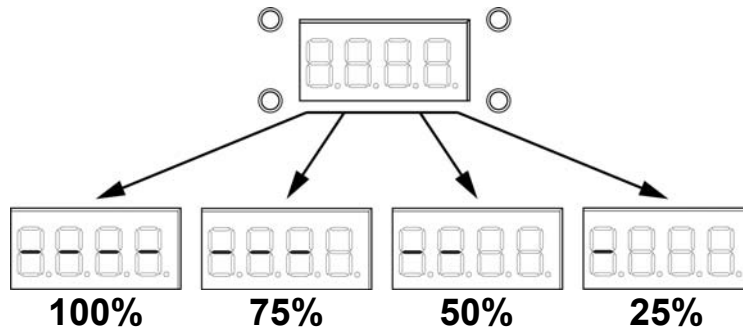
De lampje op de acculader brandt rood wanneer een Freedom Flex-accu oplaadt en groen wanneer het volledig is opgeladen.

Opmerkingen over het laden van de accu

- Gebruik de accu als het accupercentage onder de 10% ligt.
- Voor het beste resultaat moet de accu opgeladen worden in een temperatuur tussen 0 °C en 35 °C.
- Bij het opladen van de accu moet het product ten minste 1 m van open vuur of een hete plaat gehouden worden.
- Als de accu helemaal leeg is, mag het apparaat niet direct aangezet worden zodra de lader wordt aangesloten. Laat een leeggelopen accu enkele minuten opladen voordat u het apparaat aanzet.
- Tijdens het opladen kan het apparaat warm worden. Dit is normaal en is niet van invloed op de levensduur of prestaties van het apparaat. Als de accu warmer worden dan normaal kan de oplader het opladen stoppen.
- Laad de accu altijd op met het product rechtop.
- Laad de accu niet langer op dan 24 uur.

Lampje voor de levensduur van de accu

De lampjes op het LED-menudisplay van het Freedom Flex H4 IP laten zien hoeveel levensduur van de accu beschikbaar blijft. Onderstaande tekening geeft inzicht tot het lezen van de levensduur van de batterijlampjes.



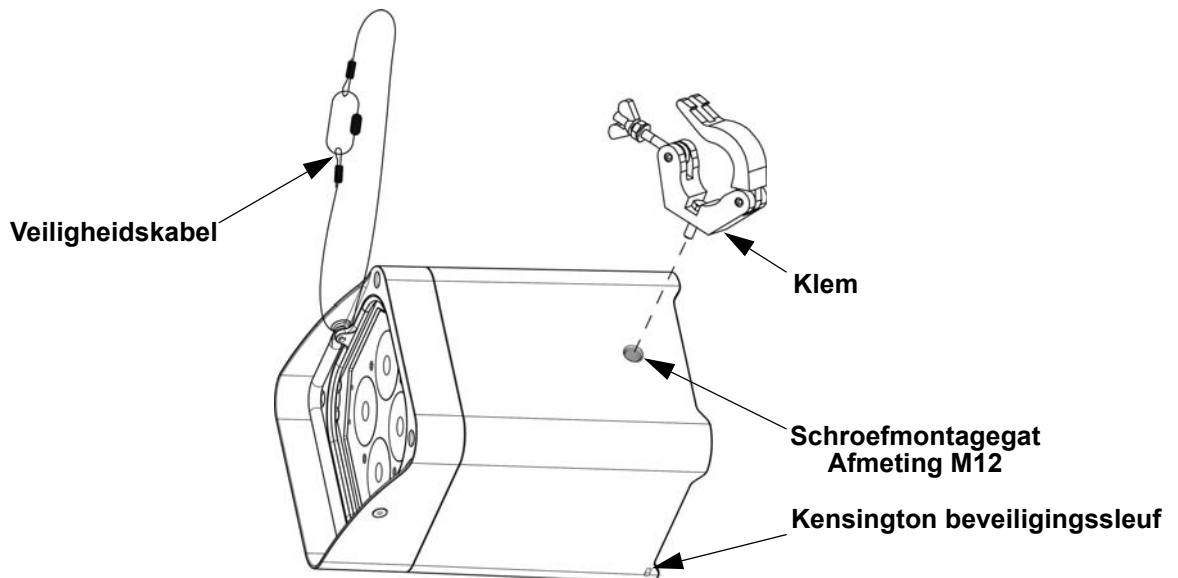
Batterij levensduur

Maximale levensduur (alle kleuren aan)	Heroplaadtijd
Tot 8 uur	6 uur

Montage

Lees alvorens dit product te monteren alle [Veiligheidsinstructies](#).

Montagediagram



Beschrijving bedieningspaneel

Toets	Functie
<MENU>	Sluit het huidige menu of functie af
<UP>	Navigeert omhoog via het menu of verhoogt de numerieke waarde wanneer in een functie
<DOWN>	Navigeert omlaag via het menu of verlaagt de numerieke waarde wanneer in een functie
<ENTER>	Activeert het huidige getoonde menu of plaatst de huidige geselecteerde waarde in de geselecteerde functie

Menukaart

Modus	Programmeerniveaus		Beschrijving
DMX-Modus	6-CH	d 1–512	Selecteert DMX Individueel en DMX startwaarde
	8-CH		
	12CH		
Vooringestelde kleuren	C--	C 1–63	Selecteert een vooringestelde kleur
Automatische programma's	P--	P 1–4	Stelt autoprogramma 1–4
Snelheid	S--	S 1–100	Stelt de snelheid in van het automatische programma
Aangepaste kleurenmenging	U--	r 0–255	Stelt de rode, groene, blauwe, amber, wit en ultraviolet niveaus in om aangepaste kleuren te creëren
		g 0–255	
		b 0–255	
		A 0–255	
		W 0–255	
		P 0–255	
Dimmermodus	dIM	oFF	Stelt de dimcurve in: dIM1 (snel) naar dIM3 (langzaam), of oFF (uit)
		dIM1	
		dIM2	
		dIM3	
Infrarood modus	SEt	on	Schakelt infrarood in of uit
		oFF	
Draadloze DMX	S-tr	drCH	dr 1–16
		dtCH	dt 1–16
Modus toegangscodes	PASS	ON	Vergrendelt het scherm. Toegangscodes: <UP>, <DOWN>, <UP>, <DOWN>, <ENTER>.
		OFF	

Draadloze DMX-koppeling

De Freedom Flex H4 IP werkt met een DMX-controller. Informatie over de configuratie van dit product via DMX-bediening staat in de Gebruikershandleiding. Informatie over DMX staat in het DMX-basishandboek van Chauvet, dat beschikbaar is op de website van Chauvet onder www.chauvetdj.com.

Draadloze configuratie

De Freedom Flex H4 IP kan worden bediend in draadloze D-Fi-modus. Voor meer informatie over het configureren van dit product om te verzenden of te ontvangen in draadloze D-Fi-modus, downloadt u de instructies voor de Freedom Flex H4 IP-gebruikershandleiding op de website van Chauvet.

Startadres

Om volledige toegang tot alle kanalen in elke DMX-modus te garanderen is het hoogste aanbevolen DMX-adres voor dit product **501**.

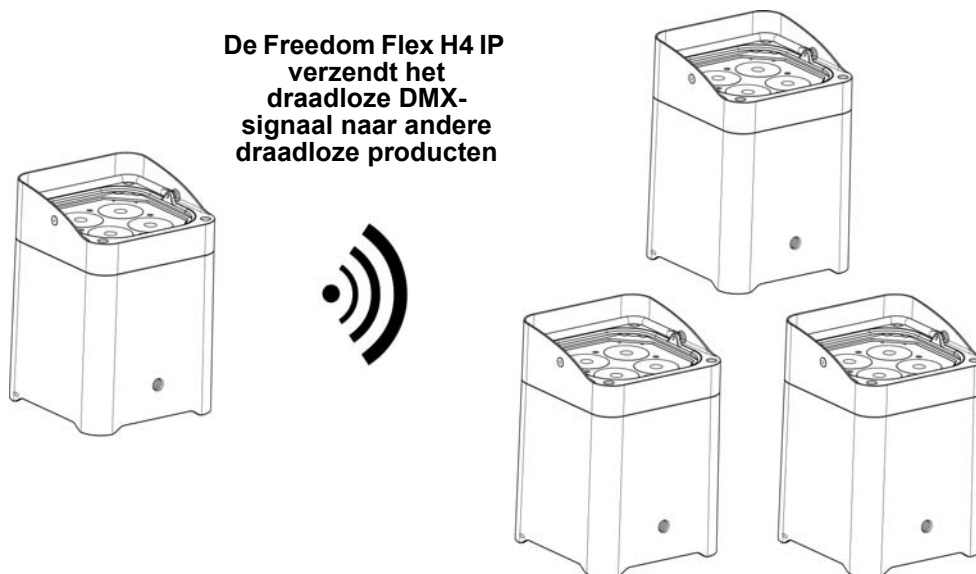
Master/slave-verbinding

De Freedom Flex H4 IP werkt in Master-/Slave-modus met behulp van draadloze D-Fi. Informatie over de configuratie van de Freedom Flex H4 IP voor master/slave-werking staat in de gebruikershandleiding, die beschikbaar is op de website van Chauvet.



U kunt draadloos een onbegrensd aantal ontvangers synchroniseren met een zender.

Om te zorgen voor een sterk signaal, moeten de apparaten 1,5 meter of hoger van de grond af staan of in een onbelemmerde gezichtslijn van elkaar staan.



IRC-6 Infrarood Remote Control

De FXpar 9 is compatibel met de IRC-6 infrarood afstandsbediening van CHAUVET DJ Ga voor meer informatie over de IRC-6 of downloadinstructies naar www.chauvetdj.com.

DMX-waarden

12CH

Kanaal	Functie	Waarde	Percentage/Instelling
1	Dimmer	000 ⇔ 255	0–100%
2	Rood	000 ⇔ 255	0–100%
3	Groen	000 ⇔ 255	0–100%
4	Blauw	000 ⇔ 255	0–100%
5	Amber	000 ⇔ 255	0–100%
6	Wit	000 ⇔ 255	0–100%
7	Ultraviolet	000 ⇔ 255	0–100%
8	Stroboscoop	000 ⇔ 010	Geen functie
		011 ⇔ 255	Stroboscoop, langzaam tot snel
9	Kleurenmacro	000 ⇔ 010	Geen functie
		011 ⇔ 030	R: 100% G: 0–100% B: 0% A: 0%
		031 ⇔ 050	R: 100–0% G: 100% B: 0% A: 0%
		051 ⇔ 070	R: 0% G: 100% B: 0–100% A: 0%
		071 ⇔ 090	R: 0% G: 100–0% B: 100% A: 0%
		091 ⇔ 110	R: 0–100% G: 0% B: 100% A: 0%
		111 ⇔ 130	R: 100% G: 0% B: 100–0% A: 0%
		131 ⇔ 150	R: 100% G: 0–100% B: 0–100% A: 0%
		151 ⇔ 170	R: 100–0% G: 100–0% B: 100% A: 0%
		171 ⇔ 200	R: 100% G: 100% B: 100% A: 100%
		201 ⇔ 205	Kleur 1
		206 ⇔ 210	Kleur 2
		211 ⇔ 215	Kleur 3
		216 ⇔ 220	Kleur 4
		221 ⇔ 225	Kleur 5
		226 ⇔ 230	Kleur 6
		231 ⇔ 235	Kleur 7
236 ⇔ 240	Kleur 8		
241 ⇔ 245	Kleur 9		
246 ⇔ 250	Kleur 10		
251 ⇔ 255	Kleur 11		
10	Automatisch programma's	000 ⇔ 010	Geen functie
		011 ⇔ 060	Automatisch programma 1
		061 ⇔ 120	Automatisch programma 2
		121 ⇔ 180	Automatisch programma 3
		181 ⇔ 255	Automatisch programma 4
11	Programmasnelheid	000 ⇔ 255	Automatisch programmasnelheid, langzaam tot snel
12	Dimmermodus	000 ⇔ 051	Voorinstelling van de dimmersnelheid vanaf het displaymenu
		052 ⇔ 101	Dimmer snelheidsmodus uit
		102 ⇔ 152	Dimmer snelheidsmodus 1 (snel)
		153 ⇔ 203	Dimmer snelheidsmodus 2 (middelhoge)
		204 ⇔ 255	Dimmer snelheidsmodus 3 (langzaam)

8-CH

Kanaal	Functie	Waarde	Percentage/Instelling
1	Dimmer	000 ⇔ 255	0–100%
2	Rood	000 ⇔ 255	0–100%
3	Groen	000 ⇔ 255	0–100%
4	Blauw	000 ⇔ 255	0–100%
5	Amber	000 ⇔ 255	0–100%
6	Wit	000 ⇔ 255	0–100%
7	Ultraviolet	000 ⇔ 255	0–100%
8	Stroboscoop	000 ⇔ 010	Geen functie
		011 ⇔ 255	Stroboscoop, langzaam tot snel

6-CH

Kanaal	Functie	Waarde	Percentage/Instelling
1	Rood	000 ⇔ 255	0–100%
2	Groen	000 ⇔ 255	0–100%
3	Blauw	000 ⇔ 255	0–100%
4	Amber	000 ⇔ 255	0–100%
5	Wit	000 ⇔ 255	0–100%
6	Ultraviolet	000 ⇔ 255	0–100%

Contact Us

General Information	Technical Support
Chauvet World Headquarters	
Address: 5200 NW 108th Ave. Sunrise, FL 33351 Voice: (954) 577-4455 Fax: (954) 929-5560 Toll Free: (800) 762-1084	Voice: (844) 393-7575 Fax: (954) 756-8015 Email: chauvetcs@chauvetlighting.com Website: www.chauvetdj.com
Chauvet Europe Ltd	
Address: Unit 1C Brookhill Road Industrial Estate Pinxton, Nottingham, UK NG16 6NT Voice: +44 (0) 1773 511115 Fax: +44 (0) 1773 511110	Email: UKtech@chauvetlighting.eu Website: www.chauvetdj.eu
Chauvet Europe BVBA	
Address: Stokstraat 18 9770 Kruishoutem Belgium Voice: +32 9 388 93 97	Email: BNLtech@chauvetlighting.eu Website: www.chauvetdj.eu
Chauvet France	
Address: 3, Rue Ampère 91380 Chilly-Mazarin France Voice: +33 1 78 85 33 59	Email: FRtech@chauvetlighting.fr Website: www.chauvetdj.eu
Chauvet Germany	
Address: Bruno-Bürgel-Str. 11 28759 Bremen Germany Voice: +49 421 62 60 20	Email: DEtech@chauvetlighting.de Website: www.chauvetdj.eu
Chauvet Mexico	
Address: Av. de las Partidas 34 - 3B (Entrance by Calle 2) Zona Industrial Lerma Lerma, Edo. de México, CP 52000 Voice: +52 (728) 690-2010	Email: servicio@chauvet.com.mx Website: www.chauvetdj.mx

Outside the U.S., United Kingdom, Ireland, Benelux, France, Germany, or Mexico, contact the dealer of record. Follow the instructions to request support or to return a product. Visit our website for contact details.

Freedom Flex H4 IP QRG Rev. 1 ML6
© Copyright 2018 Chauvet
All rights reserved
Printed in the P.R.C.

