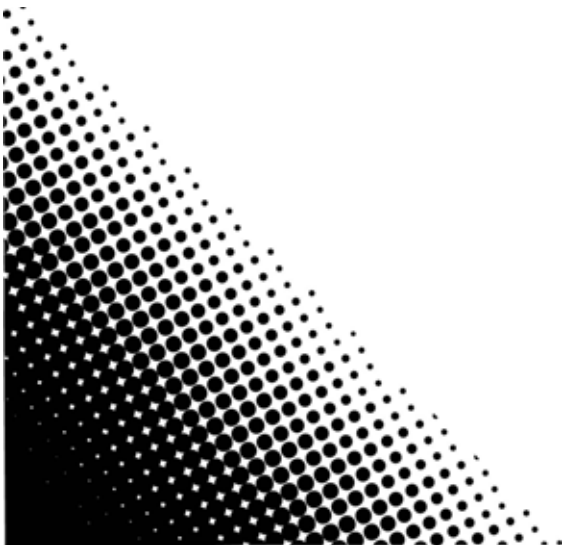
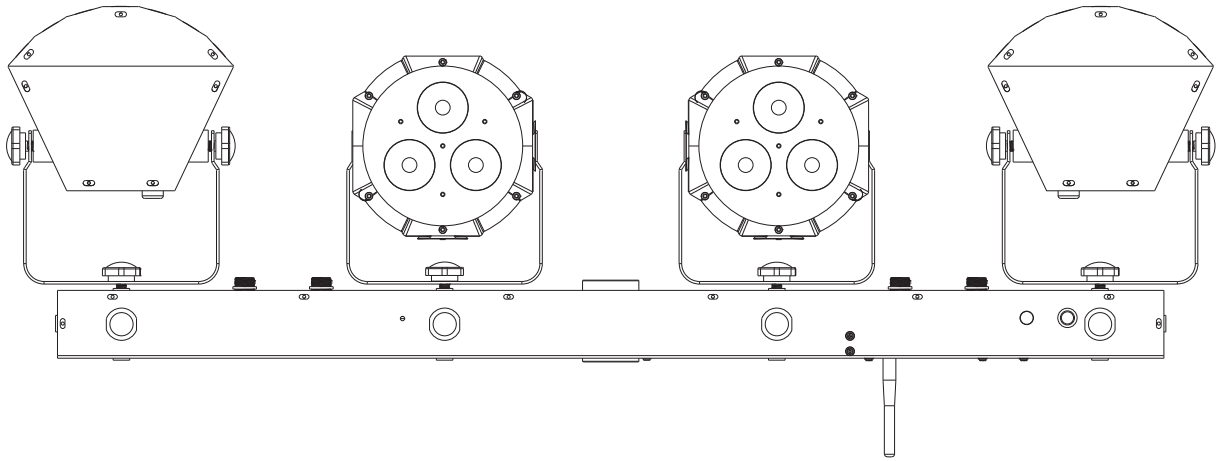


GigBAR Flex

Quick Reference Guide




CHAUVET

About This Guide

The GigBAR Flex Quick Reference Guide (QRG) has basic product information such as mounting, menu options, and DMX values. Download the User Manual from www.chauvetdj.com for more details.

Disclaimer

The information and specifications contained in this QRG are subject to change without notice.

Safety Notes

These Safety Notes include important information about installation, use, and maintenance.



- This product is not intended for permanent installation.
- ONLY connect this product to a grounded and protected circuit.
- DISCONNECT from power before cleaning or replacing the fuse.
- DO NOT look at the light source when the product is on.
- Make sure the power cord is not crimped or damaged.
- Never disconnect this product from power by pulling on the cord.
- When mounting this product overhead, ALWAYS use a safety cable.
- DO NOT allow flammable materials close to the product when it is operating.
- DO NOT touch the product's housing when it is on because it will be hot.



- The voltage of the outlet to which you are connecting this product must be within the range stated on the decal or rear panel of the product.
- This product is for indoor use only! (IP20) To prevent risk of fire or shock, do not expose this product to rain or moisture.
- In the event of a serious operating problem, stop using immediately.
- Always mount this product in a location with adequate ventilation, at least 20 in (50 cm) from adjacent surfaces.
- Be sure that no ventilation slots on the unit's housing are blocked.
- Never connect this product to a dimmer or rheostat.
- Replace the fuse with the same type and rating.
- Never carry the product by the power cord. Use only the handle to carry this product.
- The maximum ambient temperature is 104 °F (40 °C). Do not operate this product at higher temperatures.
- DO NOT open this product. It contains no user-serviceable parts.
- To eliminate unnecessary wear and improve its lifespan, during periods of non-use completely disconnect the product from power via breaker or by unplugging it.

Contact

Outside the U.S., United Kingdom, Ireland, Mexico, or Benelux, contact your distributor to request support or return a product. Visit www.chauvetdj.com for contact information.

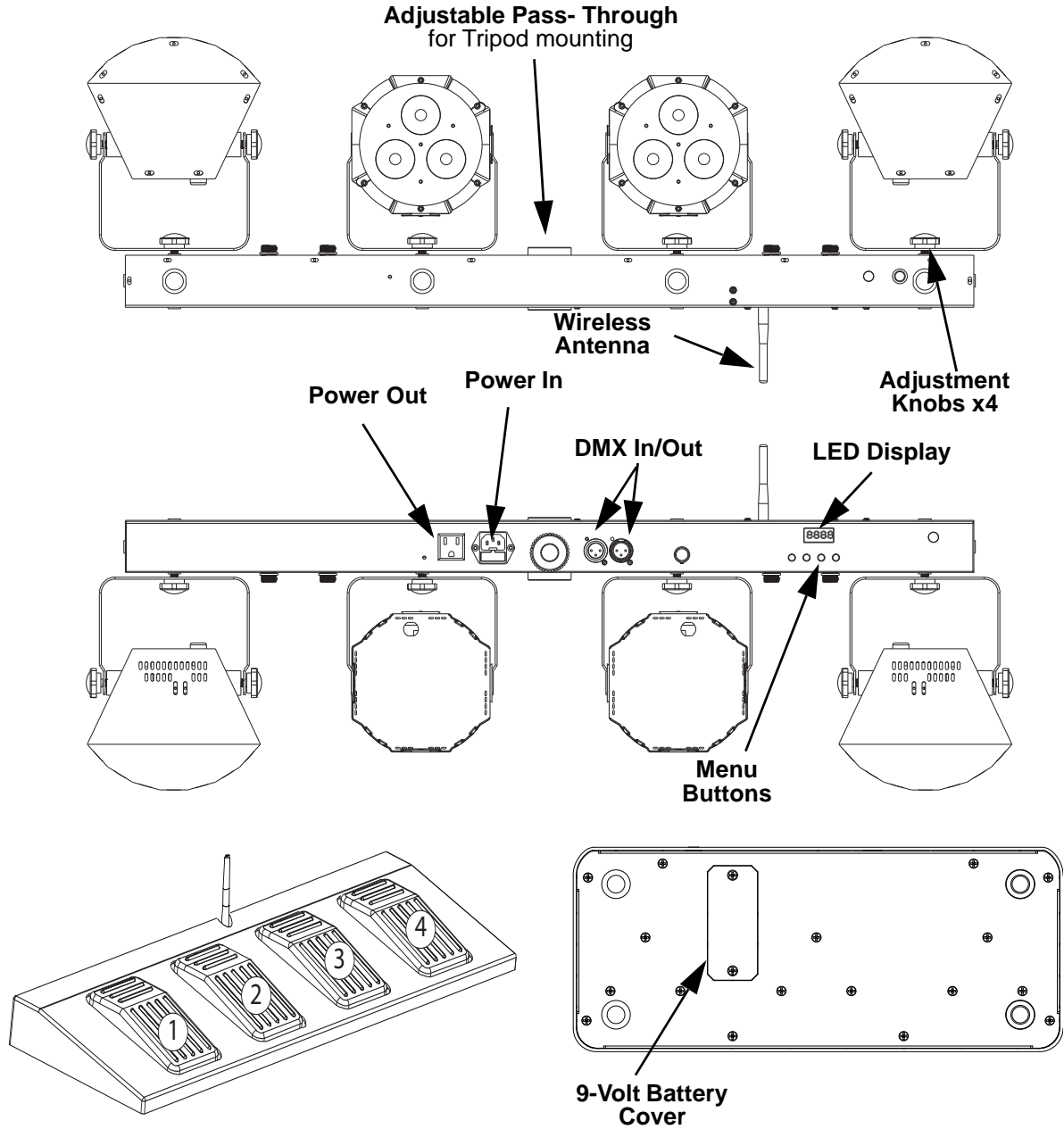
What is Included

- | | |
|----------------|-------------------------|
| • GigBAR Flex | • Wireless foot switch |
| • Power cord | • IRC-6 |
| • Carrying bag | • Warranty Card |
| | • Quick Reference Guide |

To Begin

Unpack your GigBAR Flex and make sure you have received all parts in good condition. If the box or contents appear damaged, notify the carrier immediately, not Chauvet.

Overview



AC Power

This product has an auto-ranging power supply that can work with an input voltage range of 100–240 VAC, 50/60 Hz.



To eliminate wear and improve its lifespan, during periods of disuse completely disconnect the product from power via breaker or by unplugging it.

Power Linking

For the maximum number of GigBAR Flex that can be power linked at 120 V or at 230 V, see the User Manual or the label on the product.

Fuse Replacement

1. Disconnect the product from power.
2. Wedge the tip of a flat-head screwdriver into the slot of the fuse holder.
3. Pry the safety cap out of the housing.
4. Remove the blown fuse from the clip on the front of the safety cap and replace with a fuse of the exact same type and rating.
5. Re-insert the fuse holder and reconnect power.

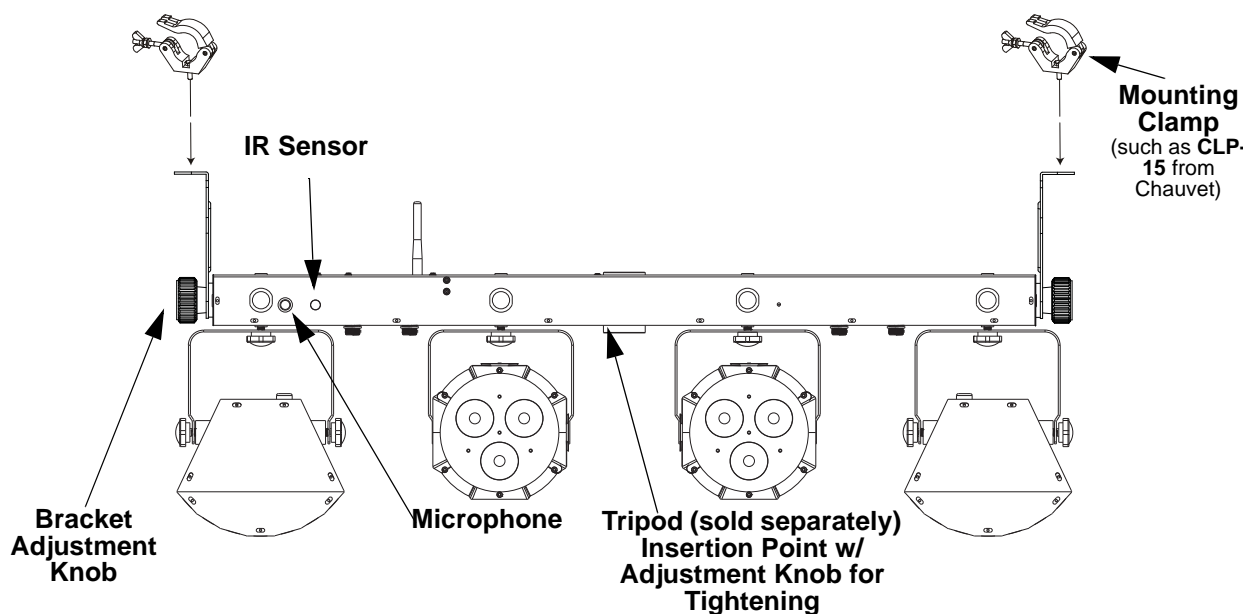
IRC-6 (Infrared Remote Control)

The GigBAR Flex is fully compatible with the Infrared Remote Control (IRC-6) from CHAUVET DJ. For more information on the IRC-6 or to download instructions, go to www.chauvetdj.com.

Mounting

Before mounting this product, read the [Safety Notes](#). This product can be mounted to most tripods, trussing (using appropriate clamps and with/without the included mounting brackets) or can be used floor/surface mounted.

Mounting Diagram



Control Panel Description

BUTTON	FUNCTION
<MENU>	Exits from the current menu or function
<UP>	Navigates upwards through the menu list and increases the numeric value when in a function
<DOWN>	Navigates downwards through the menu list and decreases the numeric value when in a function
<ENTER>	Enables the currently displayed menu or sets the currently selected value into the selected function

Menu Map

MODE	PROGRAMMING LEVELS		DESCRIPTION
AUTO Mixed Effect	AM01	F 01–F 99	Selects the auto mixed effect show
	AM02		
SOUND Mixed Effect	SM01		Selects the sound mixed effect show
	SM02		
Auto Par Effect	AP01–AP07		Selects the Par show
Auto Derby Effect	AK01		Selects the Derby auto speed
Auto Strobe Effect	AS01–AS22		Selects the auto strobe shows
Auto Par+Derby	APK1		Selects the Par and Derby auto show speed
Auto Par + Strobe	APS1		Selects the Par and strobe show speed
Auto Derby + Strobe	AKS1		Selects the Derby and strobe auto who speed
Par + Derby + Strobe	APKS		Selects the Par, Derby, and strobe speed
Sound Par Effect	SP01–SP07		Set Pars to Sound mode
Sound Derby Effect	SK01		Sets Derby Lights to Sound mode
Sound Strobe Effect	SS01–SS22		Sets strobes to Sound mode and selects effect speed
Sound Par + Derby	SPK1	Sets Pars and Derby Lights to Sound mode	
Sound Par + Strobe	SPS1	Sets Pars and strobes to Sound mode	
Sound Derby + Strobe	SKS1	Sets Derby Lights and strobes to Sound Mode	
Par + Derby + Strobe	SPKS	Sets Pars, Derby Lights and strobes to Sound mode	

MODE	PROGRAMMING LEVELS		DESCRIPTION	
General COLOR Setting	CoLo	R000–R255	Sets both Par and Derby red values	
		G000–G255	Sets both Par and Derby green values	
		B000–B255	Sets both Par and Derby blue values	
		U000–U255	Sets the UV values for the Par and strobes	
DMX Mode Setting	d001–d512	3 CH	Sets DMX starting address; selects the DMX personality DMX range restricted by number of channels in the selected DMX mode	
		8 CH		
		20 CH		
Master/Slave Setting	Slav		Sets to Slave mode	
System Options	Sys	dSET	1234	Changes arrangement of pods
		rSEt		Resets to factory defaults
		WiFi	on off	Turns on/off Wi-Fi antenna for wireless footswitch

DMX Linking

The GigBAR Flex can work with a DMX controller. Instructions for connecting and configuring this product for DMX operation are in the User Manual. If you are not familiar with DMX or DIP-switch configuration, download the DMX Primer from www.chauvetdj.com.

Starting Address

To ensure full access to the two channels available in DMX mode, the highest recommended DMX address is 510.

Master/Slave Connection

The GigBAR Flex uses the DMX data connection for its Master/Slave mode. Instructions for connecting and configuring this product for Master/Slave operation are in the User Manual.

Wireless Foot-Switch Operation

The included wireless foot-switch provides quick access to preset colors, color-change programs, and sound-activation through the GigBAR Flex microphone. To use the foot-switch:

1. Connect the GigBAR Flex to power. Turn the wireless foot-switch on.
2. Raise the wireless antennas located on the GigBAR Flex and the foot-switch.
3. Press pedal #1 (Auto) to activate Auto program controls. When working, all the lights will begin in Auto mode (**AM01**).
4. Use the chart below to activate the desired function..

PEDAL	ACTION	FUNCTION
1 (Auto)	1 x press	Auto mode Pars, Derby Lights and strobes (AM01)
	2 x press	AP01
	3 x press	AP02
	4 x press	AK01
	5 x press	APK1
2 (Sound)	1 x press	Auto mode Pars, Derby Lights and strobes (SM01)
	2 x press	SP01
	3 x press	SP02
	4 x press	SK01
	5 x press	SPK1
3 (Color)	1 x press	Red, no strobe
	2 x press	Green, no strobe
	3 x press	Blue, no strobe
	4 x press	UV, no strobe
	5 x press	Yellow, no strobe
	6 x press	Pink, no strobe
	7 x press	Cyan, no strobe
	8 x press	Dark Pink, no strobe
	9 x press	Dark Blue, no strobe
	10 x press	White, no strobe
4 (Blackout)	N/A	Immediately turns OFF all the light fixtures



The GigBAR Flex footswitch will work properly in any mode, with a maximum unobstructed distance of 50 ft (15.24 m). You must turn on the WiFi on the GigBAR Flex before using the footswitch.

DMX Values

20Ch

CHANNEL	FUNCTION	VALUE	PERCENT/SETTING
1	Par 1	000 ⇔ 255	Red 0-100%
2		000 ⇔ 255	Green 0-100%
3		000 ⇔ 255	Blue 0-100%
4		000 ⇔ 255	UV 0-100%
5	Par 1	000 ⇔ 127	Dimmer 0-100%
5		128 ⇔ 239	Strobe speed, slow to fast
		240 ⇔ 249	Strobe to sound
		250 ⇔ 255	RGB 100%
6	Par 2	000 ⇔ 255	Red 0-100%
7		000 ⇔ 255	Green 0-100%
8		000 ⇔ 255	Blue 0-100%
9		000 ⇔ 255	UV 0-100%
10	Par 2	000 ⇔ 127	Dimmer 0-100%
10		128 ⇔ 239	Strobe speed, slow to fast
		240 ⇔ 249	Strobe to sound
		250 ⇔ 255	RGB 100%
11	Derby 1 Control	000 ⇔ 024	Blackout
11		025 ⇔ 049	Red
		050 ⇔ 074	Green
		075 ⇔ 099	Blue
		100 ⇔ 124	Red + Green
		125 ⇔ 149	Red + Blue
		150 ⇔ 174	Green + Blue
		175 ⇔ 199	Red + Green + Blue
		200 ⇔ 224	Automatic (single colors only)
225 ⇔ 255	Automatic (two colors at a time)		
12	Derby 1 Strobe Rate	000 ⇔ 009	No function
12		010 ⇔ 239	Strobe, 0-30 Hz
		240 ⇔ 255	Strobe to sound
13	Derby 1 Rotation	000 ⇔ 004	Stop
13		005 ⇔ 127	Rotate clockwise, slow to fast
		128 ⇔ 133	Stop
		134 ⇔ 255	Rotate counter-clockwise, slow to fast
14	Derby 2 Control	000 ⇔ 024	Blackout
14		025 ⇔ 049	Red
		050 ⇔ 074	Green
		075 ⇔ 099	Blue
		100 ⇔ 124	Red + Green
		125 ⇔ 149	Red + Blue
		150 ⇔ 174	Green + Blue
		175 ⇔ 199	Red + Green + Blue
		200 ⇔ 224	Automatic (single colors only)
225 ⇔ 255	Automatic (two colors at a time)		
15	Derby 2 Strobe Rate	000 ⇔ 009	No function
15		010 ⇔ 239	Strobe, 0-30 Hz
		240 ⇔ 255	Strobe to sound

QUICK REFERENCE GUIDE



EN

CHANNEL	FUNCTION	VALUE	PERCENT/SETTING
16	Derby 2 Rotation	000 ⇔ 004	Stop
		005 ⇔ 127	Rotate clockwise, slow to fast
		128 ⇔ 133	Stop
		134 ⇔ 255	Rotate counter-clockwise, slow to fast
17	Strobe Patterns	000 ⇔ 009	Blackout
		010 ⇔ 029	Auto Strobe Program 1
		030 ⇔ 069	Auto Strobe Program 2
		050 ⇔ 069	Auto Strobe Program 3
		070 ⇔ 089	Auto Strobe Program 4
		090 ⇔ 109	Auto Strobe Program 5
		110 ⇔ 129	Auto Strobe Program 6
		130 ⇔ 149	Auto Strobe Program 7
		150 ⇔ 169	Auto Strobe Program 8
		170 ⇔ 189	Auto Strobe Program 9
		190 ⇔ 209	All Strobing
210 ⇔ 255	Strobe to sound mode		
18	White Strobe Dimmer	000 ⇔ 255	White 0-100%
19	UV Strobe Dimmer	000 ⇔ 255	UV 0-100%
20	Strobe Speed	000 ⇔ 255	Slow to fast (for CH18 or CH19)

Note: Channels **18** & **19** cannot be used at the same time.

8Ch

CHANNEL	FUNCTION	VALUE	PERCENT/SETTING
1	Pars and Derby Color	000 ⇔ 255	Red 0-100%
2		000 ⇔ 255	Green 0-100%
3		000 ⇔ 255	Blue 0-100%
4		000 ⇔ 255	UV 0-100%
5	Pars and Derby Strobe Controls	000 ⇔ 127	Dimmer 0-100%
		128 ⇔ 239	Strobe speed, slow to fast
		240 ⇔ 249	Strobe to sound
		250 ⇔ 255	RGB 100%
6	Derby Motor Rotation	000 ⇔ 004	Stop
		005 ⇔ 127	Rotate clockwise, slow to fast
		128 ⇔ 133	Stop
		134 ⇔ 255	Rotate counter-clockwise, slow to fast
7	White Strobe Speed	000 ⇔ 054 055 ⇔ 255	White strobe dimmer, 0–100% White strobe speed, slow to fast
8	UV Strobe Speed	000 ⇔ 054 055 ⇔ 255	UV strobe dimmer, 0–100% UV strobe speed, slow to fast

Note: You are able to use a maximum of 3 colors at a time

Note: Channels **7** & **8** cannot be used at the same time.

3Ch

CHANNEL	FUNCTION	VALUE	PERCENT/SETTING
1	LED Operation	000 ⇔ 009	No function
		010 ⇔ 119	Auto mixed mode 1, fast to slow
		120 ⇔ 229	Auto mixed mode 2, fast to slow
		230 ⇔ 234	Sound mixed mode 1
		235 ⇔ 239	Sound mixed mode 2
		240 ⇔ 255	Show setting, when channels 2 and 3 activated
2	Operation	000 ⇔ 009	No function
		010 ⇔ 026	Pars on ONLY, doing all single Par show
		027 ⇔ 043	Derby Lights on ONLY
		044 ⇔ 060	Strobes on ONLY, doing all single strobe show
		061 ⇔ 077	Auto Pars and Derby Lights ONLY
		078 ⇔ 094	Auto Pars and strobes ONLY
		095 ⇔ 111	Auto strobes and Derby Lights ONLY
		112 ⇔ 128	Pars, Derby Lights, and strobes
		129 ⇔ 145	Sound Par effect
		146 ⇔ 161	Sound Derby effect
		162 ⇔ 178	Sound strobe effect
		179 ⇔ 196	Sound Par + Derby
		197 ⇔ 213	Sound Par + strobe
		214 ⇔ 230	Sound Derby + strobe
231 ⇔ 255	Sound pars, Derby and strobes		
3	Auto Speed	000 ⇔ 255	Speed, when 061–111 in channel 2

Acerca de esta guía

La Guía de Referencia Rápida (GRR) del GigBAR Flex contiene información básica sobre el producto, como montaje, opciones de menú y valores DMX. Descargue el manual de usuario de www.chauvetdj.com para una información más detallada.

Exención de Responsabilidad

La información y especificaciones contenidas en esta GRR están sujetas a cambio sin previo aviso.

Notas de Seguridad

Estas notas de seguridad incluyen información importante sobre el montaje, uso y mantenimiento.



- Este producto no está concebido para una instalación permanente.
- Conecte este producto SOLO a un circuito con toma de tierra y protegido.
- Desconecte siempre de la alimentación antes de la limpieza o sustitución del fusible.
- NO mire a la fuente de luz cuando el producto esté encendido.
- Asegúrese de que el cable de alimentación no está retorcido ni estropeado.
- Nunca desconecte este producto del cable de alimentación agarrando o tirando del cable.
- Cuando monte este producto en alto, use un cable de seguridad.
- NO permita la presencia de materiales inflamables cerca de la unidad cuando esté en funcionamiento.
- NO toque este producto cuando esté en funcionamiento, pues podría estar caliente.



- La tensión del enchufe al que conecte este producto ha de estar en el rango establecido en el grabado o en el panel posterior de producto.
- ¡Este producto es para uso en interiores solamente! (IP20) Para evitar riesgos de incendio o descarga, no exponga este producto a la lluvia o la humedad.
- Monte siempre este producto en una ubicación con ventilación adecuada, al menos a 20" (50 cm) de superficies adyacentes.
- Asegúrese de que ninguna ranura de ventilación en la carcasa de la unidad queda bloqueada.
- Nunca conecte este producto a un atenuador o reostato.
- Sustituya el fusible con uno del mismo tipo y categoría.
- Use SOLAMENTE los soportes de colgar/montar para mover este producto.
- La máxima temperatura ambiente es de 104 °F (40 °C). No haga funcionar este producto a temperaturas más altas.
- En caso de un problema grave de funcionamiento, deje de usarlo inmediatamente.
- NO abra este producto. No contiene piezas reparables por el usuario.
- Para evitar un desgaste innecesario y alargar su vida útil, desconecte complemente el producto de la alimentación, mediante el interruptor o desenchufándolo, durante los periodos en los que no se use.

Contacto

Fuera de EE.UU, Reino Unido, Irlanda, México o Bénélux, póngase en contacto con su distribuidor para solicitar asistencia o devolver el producto. Visite www.chauvetdj.com para información de contacto.

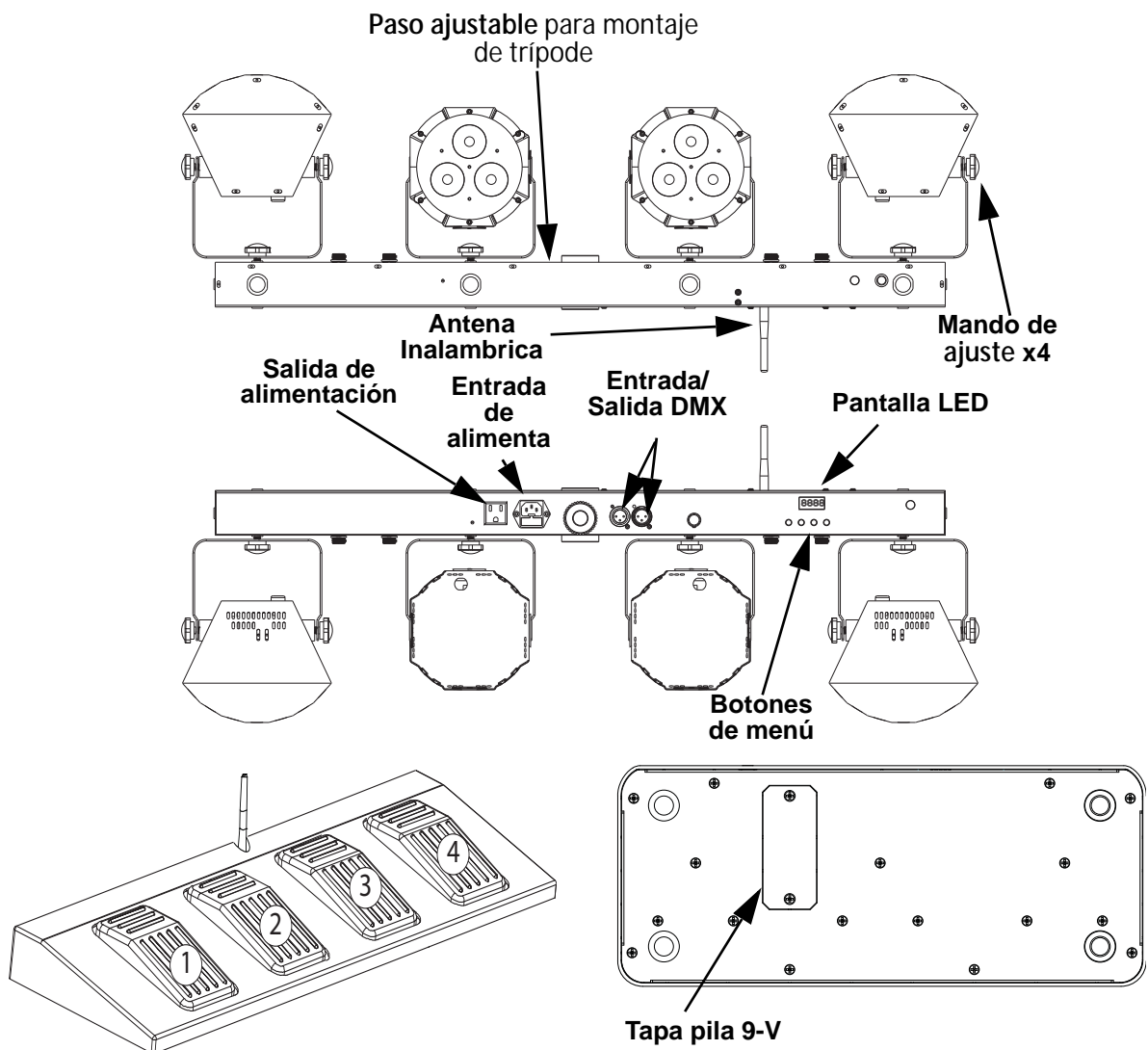
Qué va incluido

- GigBAR Flex
- Cable de alimentación
- Bolsa de transporte
- Pedal inalámbrico
- IRC-6
- Tarjeta de Garantía
- Guía de Referencia Rápida

Para empezar

Desembale su GigBAR Flex y asegúrese de que ha recibido todas las partes en buen estado. Si la caja o los componentes parecen dañados, notifíquese lo inmediatamente al transportista, no a Chauvet.

Vista General del producto



Corriente alterna

Este producto tiene una fuente de alimentación con detección automática que puede funcionar con un rango de tensión de entrada de 100~240 VCA, 50/60 Hz.



Para evitar el desgaste y alargar su vida útil, desconecte completamente el producto mediante el interruptor o desenchufándolo durante periodos en que no se use.

Alimentación en cadena

Para ver el máximo número de unidades GigBAR Flex que se pueden alimentar en cadena a 120 V o a 230 V, consulte el Manual de usuario o la etiqueta del producto.

Sustitución del fusible

1. Desconecte el producto de la alimentación.
2. Haga cuña con la punta de un destornillador plano en la ranura del portafusibles.
3. Saque la tapa de seguridad de la carcasa.
4. Quite el fusible fundido de la sujeción en la parte frontal de la tapa de seguridad y sustituya el fusible con otro del mismo tipo y categoría.
5. Vuelva a insertar el portafusibles y conecte de nuevo la alimentación.

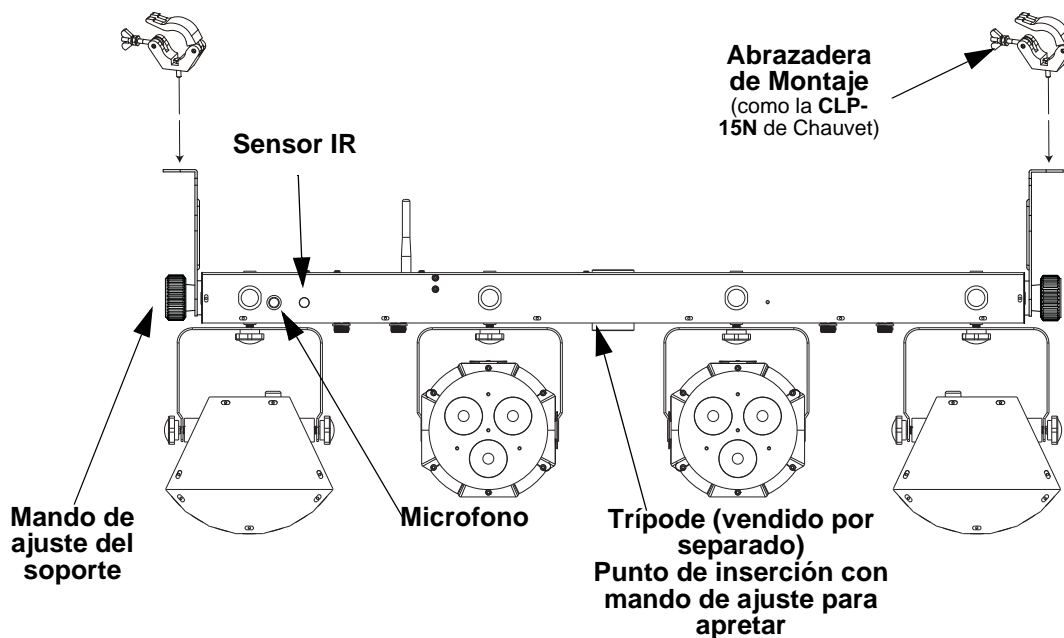
IRC-6 (control remoto por infrarrojos)

El GigBAR Flex es totalmente compatible con el control remoto por infrarrojos (IRC-6) de CHAUVET DJ. Para información adicional sobre el IRC-6 o para descargar las instrucciones, consulte www.chauvetdj.com.

Montaje

Antes de montar este producto, lea las [Notas de Seguridad](#).

Diagrama de montaje



Descripción del panel de control

BOTÓN	FUNCIÓN
<MENU>	Sale del menú o función actual
<UP>	Navega hacia arriba por la lista de menú y aumenta el valor numérico cuando está en una función
<DOWN>	Velocidad de rotación derecha
<ENTER>	Habilita el menú actualmente en pantalla o configura el valor seleccionado actualmente dentro de la función seleccionada

Mapa de Menú

MODO	NIVELES DE PROGRAMACIÓN		DESCRIPCIÓN
Efecto mezclado AUTO	AM01	F01-F99	Selecciona el show del efecto mezclado automático
	AM02		
Efecto mezclado SONIDO	SM01		Selecciona el show del efecto mezclado de sonido
	SM02		
Efecto foco automático	AP01-AP07	F 01-F 99	Selecciona el show del foco
Efecto Derby automático	AK01		Selecciona el show del Derby automático la velocidad del Derby automático
Efecto estroboscopio automático	AS01-AS22		Selecciona los shows de estroboscopio automático
Foco + Derby automático	APK1		Selecciona la velocidad del show automático de foco y Derby
Foco + estroboscopio automático	APS1		Selecciona la velocidad del show automático de foco y estroboscopio
Derby + estroboscopio automático	AKS1		Selecciona la velocidad del show automático de Derby y estroboscopio
Foco + Derby estroboscopio	APKS		Selecciona la velocidad del show de foco, Derby y estroboscopio
Sound Par Effect	SP01-SP07		Configura focos en modo Sonido
Sound Derby Effect	SK01	Configura los Derby luces en modo Sonido	
Sound Strobe Effect	SS01-SS22	Configura los estroboscopios en modo Sonido y selecciona la velocidad del efecto	
Sound Par + Derby	SPK1	Configura focos y Derby luces en modo Sonido	
Sound Par + Strobe	SPS1	Configura focos y estroboscopios en modo Sonido	
Sound Derby + Strobe	SKS1	Configura Derby luces y estroboscopios en modo Sonido	
Par + Derby + Strobe	SPKS	Configura focos, Derby luces y estroboscopios en modo Sonido	

MODO	NIVELES DE PROGRAMACIÓN		DESCRIPCIÓN	
Configuración de COLOR General	CoLo	R000–R255	Configura los valores de rojo de foco y Derby	
		G000–G255	Configura los valores de verde de foco y Derby	
		B000–B255	Configura los valores de azul de foco y Derby	
		U000–U255	Configura los valores de UV de foco y estroboscopios	
Configuración de modo DMX	d001–d512	3 CH	Selecciona la personalidad DMX	
		8 CH		
		20 CH		
Configuración Maestro/Esclavo	Slav		Configura en modo Esclavo	
Opciones de Sistema	Sys	dSET	1234	Cambia la disposición de las unidades
		rSEt		Reinicia a la configuración de fábrica
		WiFi	on	Apaga/enciende la antena Wi-Fi™ para el conmutador de pie inalámbrico
off				

Enlace DMX

El GigBAR Flex puede funcionar con un controlador DMX. Las instrucciones para conectar y configurar este producto para funcionamiento DMX están en el Manual de usuario. Si no está familiarizado con la configuración de DMX o de conmutadores DIP, descargue el Manual DMX de www.chauvetdj.com.

Ejemplo de dirección de inicio

Para asegurarse acceso total a los dos canales en modo DMX, la dirección DMX más alta que se recomienda es **510**.

Conexión Maestro/Esclavo

El GigBAR Flex usa la conexión de datos DMX para su modo Maestro/Esclavo. Las instrucciones para conectar y configurar este producto para funcionamiento Maestro/Esclavo están en el Manual de usuario.

Funcionamiento del pedal inalámbrico

El pedal inalámbrico incluido proporciona acceso rápido a los colores preconfigurados, a los programas de cambio de color y a la activación por sonido a través del micrófono del GigBAR Flex. Para usar el conmutador de pie:

1. Conecte el GigBAR Flex a la alimentación.
2. Levante las antenas situadas sobre el GigBAR Flex y el conmutador de pie.
3. Pulse el pedal núm. 1 (Auto) para activar los controles del programa Automático. Cuando esté funcionando, todas las luces empezarán en modo Automático (**AM01**).
4. Utilice la tabla inferior para activar la función deseada.

PEDAL	SUBOPCIÓN	FUNCIÓN
1 (Auto)	1 x pulsación	Focos, Derby Luces, y estroboscopio en modo Automático (AM01)
	2 x pulsaciones	AP01
	3 x pulsaciones	AP02
	4 x pulsaciones	AK01
	5 x pulsaciones	APK1
2 (Sound)	1 x pulsaciones	Focos, Derby Luces, y estroboscopio en modo Sonido (SM01)
	2 x pulsaciones	SP01
	3 x pulsaciones	SP02
	4 x pulsaciones	SK01
	5 x pulsaciones	SPK1
3 (Color)	1 x pulsaciones	Rojo, sin estroboscopio
	2 x pulsaciones	Verde, sin estroboscopio
	3 x pulsaciones	Azul, sin estroboscopio
	4 x pulsaciones	UV, sin estroboscopio
	5 x pulsaciones	Amarillo, sin estroboscopio
	6 x pulsaciones	Rosa, sin estroboscopio
	7 x pulsaciones	Cian, sin estroboscopio
	8 x pulsaciones	Rojo oscura, sin estroboscopio
	9 x pulsaciones	Cian oscura, sin estroboscopio
	10 x pulsaciones	Blanco, sin estroboscopio
4 (Blackout)	N/A	inmediatamente todos los dispositivos de luz



El conmutador de pie del GigBAR Flex funcionará adecuadamente en cualquier modo, con una distancia máxima sin obstáculos de 100 ft (30,5 m). Debe encender la Wi-Fi™ en el GigBAR Flex antes de usar el conmutador de pie.

Valores DMX

20Ch

CANAL	FUNCIÓN	VALOR	PORCENTAJE/CONFIGURACIÓN	
1	Control del Foco 1	000 ⇔ 255	Rojo 0-100%	Nota: Usted es capaz de utilizar un máximo de 3 colores a la vez
2		000 ⇔ 255	Verde 0-100%	
3		000 ⇔ 255	Azul 0-100%	
4		000 ⇔ 255	UV 0-100%	
5		000 ⇔ 127 128 ⇔ 239 240 ⇔ 249 250 ⇔ 255	Atenuador 0-100% Velocidad de estroboscopio, lento a rápido Estroboscopio por sonido RVA 100%	
6	Control del Foco 2	000 ⇔ 255	Rojo 0-100%	Nota: Usted es capaz de utilizar un máximo de 3 colores a la vez
7		000 ⇔ 255	Verde 0-100%	
8		000 ⇔ 255	Azul 0-100%	
9		000 ⇔ 255	UV 0-100%	
10		000 ⇔ 127 128 ⇔ 239 240 ⇔ 249 250 ⇔ 255	Atenuador 0-100% Velocidad de estroboscopio, lento a rápido Estroboscopio por sonido RVA 100%	
11	Control del Derby 1	000 ⇔ 024 025 ⇔ 049 050 ⇔ 074 075 ⇔ 099 100 ⇔ 124 125 ⇔ 149 150 ⇔ 174 175 ⇔ 199 200 ⇔ 224 225 ⇔ 255	Blackout Rojo Verde Azul Rojo + Verde Rojo + Azul Verde + Azul Rojo + Verde + Azul Automático (colores individuales) Automático (dos colores a la vez)	
12	Frecuencia de Estroboscopio del Derby 1	000 ⇔ 009 010 ⇔ 239 240 ⇔ 255	Sin función Estroboscopio, 0–30 Hz Estroboscopio por sonido	
13	Rotación del Derby 1	000 ⇔ 004 005 ⇔ 127 128 ⇔ 133 134 ⇔ 255	Parada Giro en sentido horario, lento a rápido Parada Rotar en sentido antihorario, lento a rápido	
14	Control del Derby 1	000 ⇔ 024 025 ⇔ 049 050 ⇔ 074 075 ⇔ 099 100 ⇔ 124 125 ⇔ 149 150 ⇔ 174 175 ⇔ 199 200 ⇔ 224 225 ⇔ 255	Blackout Rojo Verde Azul Rojo + Verde Rojo + Azul Verde + Azul Rojo + Verde + Azul Automático (colores individuales) Automático (dos colores a la vez)	
15	Frecuencia de Estroboscopio del Derby 1	000 ⇔ 009 010 ⇔ 239 240 ⇔ 255	Sin función Estroboscopio, 0–30 Hz Estroboscopio por sonido	
16	Rotación del Derby 1	000 ⇔ 004 005 ⇔ 127 128 ⇔ 133 134 ⇔ 255	Parada Giro sentido horario Parada Giro sentido antihorario	

CANAL	FUNCIÓN	VALOR	PORCENTAJE/CONFIGURACIÓN	
17	Patrones Estroboscopio	000 ⇔ 009	Blackout	
		010 ⇔ 029	Programa automático 1	
		030 ⇔ 069	Programa automático 2	
		050 ⇔ 069	Programa automático 3	
		070 ⇔ 089	Programa automático 4	
		090 ⇔ 109	Programa automático 5	
		110 ⇔ 129	Programa automático 6	
		130 ⇔ 149	Programa automático 7	
		150 ⇔ 169	Programa automático 8	
		170 ⇔ 189	Programa automático 9	
		190 ⇔ 209	Estroboscopio, lento a rápido	
210 ⇔ 255	Estroboscopio por sonido			
18	Blanco Atenuador del Estroboscopio	000 ⇔ 255	0-100%	Nota: Canales 18 y 19 no se pueden utilizar al mismo tiempo
19	UV Atenuador del Estroboscopio	000 ⇔ 255	0-100%	
20	Velocidad del Estroboscopio	000 ⇔ 255	Lento a rápido (Canales 18 y 19)	

8Ch

CANAL	FUNCIÓN	VALOR	PORCENTAJE/CONFIGURACIÓN	
1	Color de Focos y Derby luces	000 ⇔ 255	Red 0-100%	Nota: Usted es capaz de utilizar un máximo de 3 colores a la vez
2		000 ⇔ 255	Green 0-100%	
3		000 ⇔ 255	Blue 0-100%	
4		000 ⇔ 255	UV 0-100%	
5	Controles de Estroboscopio de Focos y Derby luces	000 ⇔ 127	Todo 0-100%	
		128 ⇔ 239	Velocidad del estroboscopio	
		240 ⇔ 249	Estoboscopio por sonido	
		250 ⇔ 255	Todo Encendido	
6	Rotación del Motor del los Derby luces	000 ⇔ 004	Parada del movimiento	
		005 ⇔ 127	Giro en sentido horario, lento a rápido	
		128 ⇔ 133	Parada del movimiento	
		134 ⇔ 255	Giro en sentido antihorario, lento a rápido	
7	Velocidad del Estroboscopio (blanco)	000 ⇔ 054 055 ⇔ 255	Atenuador de estroboscopio blanco, 0-100%	Nota: Canales 7 y 8 no se pueden utilizar al mismo tiempo.
8	Velocidad del Estroboscopio (UV)	000 ⇔ 054 055 ⇔ 255	Velocidad de estroboscopio UV, lento a rápido	

ES

3Ch

CANAL	FUNCIÓN	VALOR	PORCENTAJE/CONFIGURACIÓN
1	LED Operation	000 ⇔ 009	Sin función
		010 ⇔ 119	Modo mezclado automático, rápido a lento
		120 ⇔ 229	Modo 2 mezclado automático, rápido a lento
		230 ⇔ 234	Modo mezclado por sonido
		235 ⇔ 239	Modo 2 mezclado por sonido
		240 ⇔ 255	Configuración del show cuando los canales 2 y 3 están activados
2	Operation	000 ⇔ 009	Blackout
		010 ⇔ 026	SOLO focos encendidos, haciendo todos show de foco único
		027 ⇔ 043	SOLO Derby luces encendidos
		044 ⇔ 060	SOLO estroboscopios encendidos, haciendo todos show de estroboscopio único
		061 ⇔ 077	SOLO focos y Derby luces automático
		078 ⇔ 094	SOLO focos y estroboscopios automático
		095 ⇔ 111	SOLO estroboscopios y Derby luces automático
		112 ⇔ 128	Focos, Derby luces y estroboscopios
		129 ⇔ 145	Efecto de foco por sonido
		146 ⇔ 161	Efecto de Derby por sonido
		162 ⇔ 178	Efecto de estroboscopio por sonido
		179 ⇔ 196	Focos + Derby luces por sonido
		197 ⇔ 213	Focos + estroboscopios por sonido
		214 ⇔ 230	Derby luces + estroboscopios por sonido
231 ⇔ 255	Focos, Derby y estroboscopios por sonido		
3	Auto Speed	000 ⇔ 255	Velocidad, cuando el canal 2 está en 061-111

A Propos de ce Manuel

Le Manuel de Référence du GigBAR Flex reprend des informations de base sur cet appareil notamment en matière de montage, d'options de menu et de valeurs DMX. Téléchargez le manuel d'utilisation sur www.chauvetdj.com pour de plus amples informations.

Clause de non Responsabilité

Les informations et caractéristiques contenues dans ce manuel sont sujettes à changement sans préavis.

Consignes de Sécurité

Ces consignes concernant la sécurité reprennent d'importantes informations en matière d'installation, d'utilisation et de maintenance.



- Cet appareil n'est pas conçu pour être utilisé dans une installation permanente.
- Connectez **UNIQUEMENT** ce produit à un circuit protégé et relié à la terre.
- Débranchez toujours cet appareil avant de procéder à son nettoyage ou au remplacement de son fusible.
- Ne regardez **PAS** la source lumineuse lorsque le produit fonctionne.
- Assurez-vous que le cordon d'alimentation n'est ni tordu ni endommagé.
- Ne débranchez jamais cet appareil en tirant sur le cordon.
- Utilisez **TOUJOURS** un câble de sécurité lorsque vous montez cet appareil en hauteur.
- Veillez à ce qu'**AUCUNE** source inflammable ne se trouve à proximité de l'unité lors de son fonctionnement.
- Ne touchez **PAS** cet appareil lors de son fonctionnement car il pourrait s'avérer brûlant.



- La tension de la prise à laquelle vous connectez ce cet appareil doit être comprise dans la plage de tensions reprise sur l'étiquette de l'appareil ou à l'arrière de ce dernier.
- Cet appareil doit être utilisé en intérieur uniquement. (IP20). Afin d'éviter tout risque d'incendie ou de décharge électrique, veillez à n'exposer cet appareil ni à la pluie ni à l'humidité.
- Montez toujours cet appareil dans un endroit bien ventilé, à au moins, 20 pouces (50 cm) des surfaces adjacentes.
- Assurez-vous qu'aucune fente de ventilation sur le boîtier ne soit obstruée.
- Ne connectez **JAMAIS** cet appareil ni à un gradateur ni à un rhéostat.
- Remplacez le fusible avec un de même type et même ampérage.
- Transportez/Suspendez cet appareil **UNIQUEMENT** au moyen du support dont il est doté.
- La température ambiante maximale supportée par ce produit est de 104 °F (40 °C). Ne le faites pas fonctionner à des températures plus élevées.
- En cas de sérieux problèmes de fonctionnement, arrêtez le système immédiatement.
- N'ouvrez **PAS** ce produit. Il ne contient aucun composant susceptible d'être réparé par l'utilisateur.
- Durant les périodes de non-utilisation, pour éviter toute usure inutile et pour prolonger la durée de vie, déconnectez-entièrement l'appareil en le débranchant de l'alimentation électrique ou en coupant le disjoncteur.

Contact

En dehors des États-Unis, du Royaume-Uni, de l'Irlande, du Mexique et de Benelux, contactez votre fournisseur si vous avez besoin d'assistance ou de retourner votre produit. Consultez le site www.chauvetdj.com pour trouver nos coordonnées.

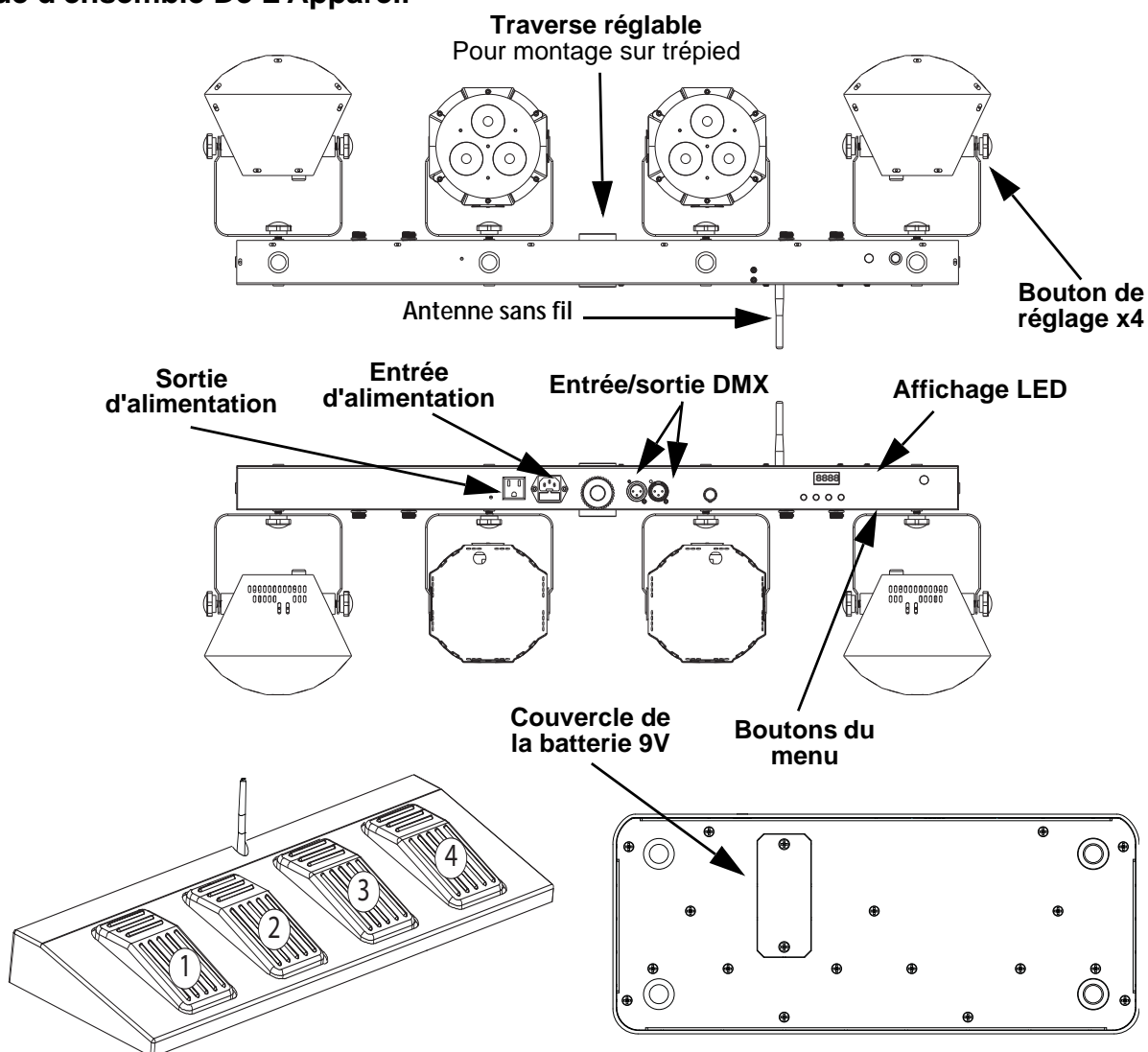
Contenu

- GigBAR Flex
- Cordon d'alimentation
- Sac de transport
- Pédale sans fil
- IRC-6
- Fiche de garantie
- Manuel de référence

Préalable

Déballer votre GigBAR Flex et assurez-vous que vous avez reçu toutes les pièces en bon état. Si la boîte et/ou son contenu semble endommagés, contactez immédiatement le transporteur, et non pas Chauvet.

Vue d'ensemble De L'Appareil



Alimentation CA

Cet appareil est doté d'une alimentation universelle qui peut prendre en charge toute tension d'entrée comprise entre 100 et 240 VCA, 50/60 Hz.



Durant les périodes de non-utilisation, pour éviter toute usure et pour prolonger la durée de vie, déconnectez entièrement l'appareil en le débranchant de l'alimentation électrique ou en coupant le disjoncteur.

Chaînage électrique

Pour savoir combien de projecteurs GigBAR Flex peuvent être chaînés entre eux au maximum sur du 120 V ou du 230 V, veuillez consulter le manuel de l'utilisateur ou l'étiquette sur l'appareil.

Remplacement du fusible

1. Débranchez l'appareil.
2. Calez la pointe d'un tournevis à tête plate dans la fente du porte-fusible.
3. Soulevez le capuchon de sécurité hors du boîtier.
4. Enlevez le fusible grillé logé dans le clip sur le devant du capuchon de sécurité et remplacez-le par un fusible de même type et de même ampérage.
5. Remettez le porte-fusible en place puis rebranchez.

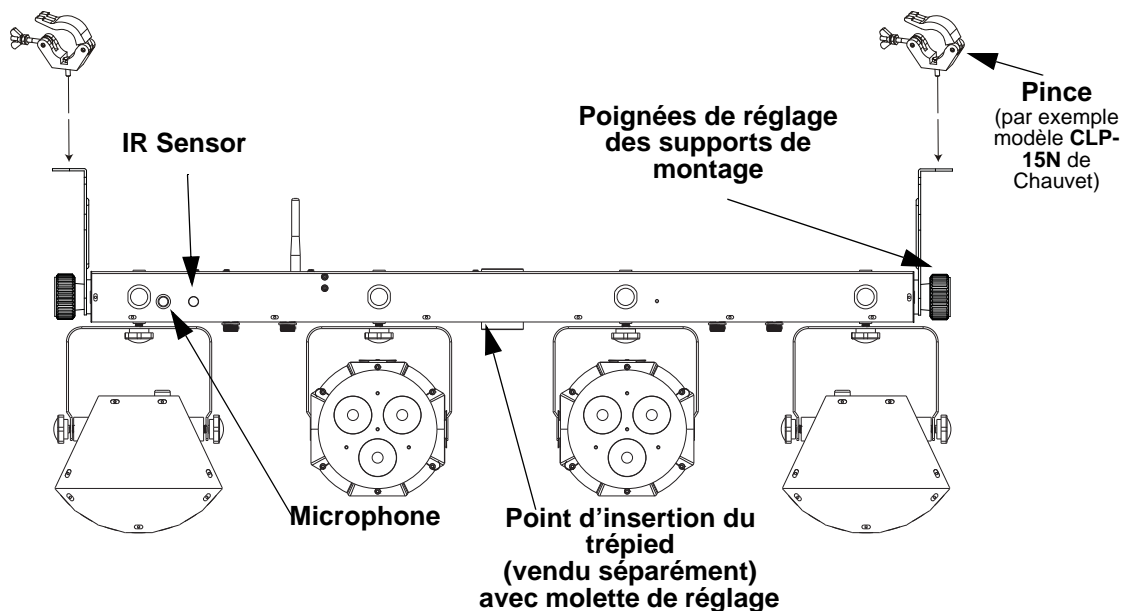
IRC-6 (Télécommande par infrarouge)

Le GigBAR Flex est compatible avec la télécommande infrarouge (IRC-6) de CHAUVET DJ. Pour plus d'informations sur l'IRC ou pour télécharger les instructions, rendez-vous à l'adresse www.chauvetdj.com.

Installation

Veuillez lire les **Consignes de Sécurité** avant d'installer cet appareil. Cet appareil peut être installé sur la plupart des trépieds, des treillis (en utilisant des pinces appropriées et avec ou sans les pinces de montage fournies) et peut également être posé sur le sol ou une surface <XREF>

Schéma de montage



Description du panneau de command

BOUTON	FONCTION
<MENU>	Permet de sortir du menu ou de la fonction en cours
<UP>	Permet de naviguer vers le haut dans la liste du menu et d'incrémenter une valeur numérique dans une fonction
<DOWN>	Permet de naviguer vers le bas dans la liste du menu et de décréments une valeur numérique dans une fonction
<ENTER>	Active l'entrée de menu actuellement affichée ou confirme la valeur actuellement sélectionnée pour la fonction en cours de sélection

Tableau de Menu

NIVEAU PRINCIPAL	NIVEAUX DE PROGRAMMATION			DESCRIPTION
Effet mélangé automatique	AM01	F01-F99		Permet de sélectionner le spectacle effet mélangé automatique
	AM02			
Effet mélangé activé par le son	SM01			Permet de sélectionner le spectacle effet mélangé activé par le son
	SM02			
Effet Par automatique	SHOW	AP01-AP07	F 01-F 99	Permet de sélectionner le spectacle Par
Effet Derby automatique		AK01		Permet de sélectionner la vitesse du spectacle automatique Derby
Effet stroboscope automatique		AS01-AS22		Permet de sélectionner le spectacle stroboscope automatique
Par + Derby automatique		APK1		Permet de sélectionner la vitesse du spectacle automatique Par et Derby
Par + stroboscope automatique		APS1		Permet de sélectionner la vitesse du spectacle automatique Par et stroboscope
Derby + stroboscope automatique		AKS1		Permet de sélectionner la vitesse du spectacle automatique Derby et stroboscope
Par + Derby + Strobe		APKS		Permet de sélectionner la vitesse du spectacle Par, Derby et stroboscope
Effet Par activé par le son		SP01-SP07		Paramètre les Pars en activation par le son
Effet Derby activé par le son	SK01		Permet de sélectionner la Derby lumières en activation par le son	

NIVEAU PRINCIPAL	NIVEAUX DE PROGRAMMATION		DESCRIPTION	
Effet stroboscope activé par le son	SHOW	SS01–SS22	Permet de paramétrer les stroboscopes en activation par le son et de sélectionner la vitesse de l'effet	
Pars et Derby lumières activés par le son		SPK1	Paramètre les Pars et les Derby lumières en activation par le son	
Pars et stroboscopes activés par le son		SPS1	Paramètre les Pars et les stroboscopes en activation par le son	
Derby lumières et stroboscopes activés par le son		SKS1	Paramètre les Derby lumières et les stroboscopes en activation par le son	
Par + Derby + Strobe		SPKS	Paramètre les Pars, les Derby lumières et les stroboscopes en activation par le son	
Paramètres généraux de couleurs	CoLo	R000–R255	Sets both Par and Derby red values	Remarque: Seulement 3 des 4 couleurs peuvent être utilisés en même temps.
		G000–G255	Sets both Par and Derby green values	
		B000–B255	Sets both Par and Derby blue values	
		U000–U255	Sets the UV values for the Par and strobes	
Réglage du mode DMX	d001–d512	3 CH	Permet de sélectionner la personnalité DMX. Permet de sélectionner l'adresse DMX de démarrage. La plage DMX est restreinte par le nombre de canaux du mode DMX sélectionné.	
8 CH				
20 CH				
Réglage maître/esclave	Slav		Permet d'activer le mode esclave	
Options du système	Sys	dSET	1234	Permet de changer la disposition des modules
		rSEt		Permet de réinitialiser aux valeurs par défaut d'usine
		WiFi	on off	Permet d'allumer/éteindre l'antenne Wi-Fi™ pour la pédale sans fil

Chaînage DMX

Le GigBAR Flex peut fonctionner avec un contrôleur DMX. Les instructions pour la connexion et la configuration de cet appareil pour le fonctionnement en DMX sont indiquées dans le manuel d'utilisation. Si vous n'êtes pas familier avec le protocole DMX ou la configuration d'interrupteur DIP, vous pouvez télécharger l'introduction au DMX à l'adresse www.chauvetdj.com.

Adresse de départ

Pour permettre un accès total aux deux canaux du mode DMX, l'adresse DMX maximale recommandée est **510**.

Connexion maître/esclave

Le GigBAR Flex utilise une connexion de données DMX pour le fonctionnement de son mode maître/esclave. Les instructions pour la connexion et la configuration de cet appareil pour le fonctionnement en maître/esclave sont indiquées dans le manuel d'utilisation.

Pédale sans fil

La pédale sans fil incluse permet un accès rapide aux couleurs prédéfinies, aux programmes de changement de couleurs et à l'activation par le son grâce au microphone du GigBAR Flex.

Pour utiliser la pédale :

1. Mettez le GigBAR Flex sous tension.
2. Relevez les antennes sans fil situées sur le GigBAR Flex et la pédale.
3. Appuyez sur pedal #1 (Auto) pour activer les contrôles de programme automatique. Si tout se passe bien, toutes les lumières démarrent en mode automatique (**AM01**).
4. Utilisez le tableau ci-dessous pour activer la fonction souhaitée..

PEDAL	ACTION	FUNCTION
1 (Auto)	1 x appui	Pars, Derby lumières et stroboscopes en mode automatique (AM01)
	2 x appuis	AP01
	3 x appuis	AP02
	4 x appuis	AK01
	5 x appuis	APK1
2 (Activation par le Son)	1 x appui	Pars, Derby lumières et stroboscopes en mode d'activation par le son (SM01)
	2 x appuis	SP01
	3 x appuis	SP02
	4 x appuis	SK01
	5 x appuis	SPK1

PEDAL	ACTION	FUNCTION
3 (Couleur)	1 x appui	Rouge, pas de stroboscope
	2 x appuis	Vert, pas de stroboscope
	3 x appuis	Bleu, pas de stroboscope
	4 x appuis	UV, pas de stroboscope
	5 x appuis	Jaune, pas de stroboscope
	6 x appuis	Rose, pas de stroboscope
	7 x appuis	Cyan, pas de stroboscope
	8 x appuis	Rose foncé, pas de stroboscope
	9 x appuis	Cyan foncé, pas de stroboscope
	10 x appuis	Blanc, pas de stroboscope
4 (Noir Général)	N/A	Permet d' éteindre immédiatement tous les accessoire lumineux



La pédale GigBAR Flex fonctionne correctement dans n'importe quel mode, avec une distance sans obstacle maximale de 30,5 m (100 pi). Vous devez éteindre le Wi-Fi™ sur le GigBAR Flex avant d'utiliser la pédale.

Valeurs DMX

20Ch

CANAL	FONCTION	VALEUR	PARAMÉTRAGE
1	Contrôle du Par 1	000 ⇔ 255	Rouge 0-100%
2		000 ⇔ 255	Vert 0-100%
3		000 ⇔ 255	Bleu 0-100%
4		000 ⇔ 255	UV 0-100%
5	Contrôle du Par 2	000 ⇔ 127 128 ⇔ 239 240 ⇔ 249 250 ⇔ 255	Assombrissement 0-100% Vitesse du stroboscope, lent à rapide Clignotement du stroboscope en fonction du son RVB 100%
6		000 ⇔ 255	Rouge 0-100%
7		000 ⇔ 255	Vert 0-100%
8		000 ⇔ 255	Bleu 0-100%
9	Contrôle du Par 2	000 ⇔ 255	UV 0-100%
10		000 ⇔ 127 128 ⇔ 239 240 ⇔ 249 250 ⇔ 255	Assombrissement 0-100% Vitesse du stroboscope, lent à rapide Clignotement du stroboscope en fonction du son RVB 100%

CANAL	FONCTION	VALEUR	PARAMÉTRAGE	
11	Contrôle de la Couleur du Derby 1	000 ⇔ 024	Noir Général	
		025 ⇔ 049	Rouge	
		050 ⇔ 074	Vert	
		075 ⇔ 099	Bleu	
		100 ⇔ 124	Rouge + vert	
		125 ⇔ 149	Rouge + bleu	
		150 ⇔ 174	Vert + bleu	
		175 ⇔ 199	Rouge + vert + bleu	
		200 ⇔ 224	Automatique (couleur unique seulement)	
225 ⇔ 255	Automatique (deux couleurs à la fois)			
12	Fréquence de Clignotement Stroboscope du Derby 1	000 ⇔ 009	Pas de fonction	
		010 ⇔ 239	Stroboscope, 0-30 Hz	
		240 ⇔ 255	Stroboscope en fonction du son	
13	Rotation du Derby 1	000 ⇔ 004	Stop	
		005 ⇔ 127	Rotation horaire, lent à rapide	
		128 ⇔ 133	Stop	
		134 ⇔ 255	Rotation antihoraire, lent à rapide	
14	Contrôle de la Couleur du Derby 2	000 ⇔ 024	Noir Général	
		025 ⇔ 049	Rouge	
		050 ⇔ 074	Vert	
		075 ⇔ 099	Bleu	
		100 ⇔ 124	Rouge + vert	
		125 ⇔ 149	Rouge + bleu	
		150 ⇔ 174	Vert + bleu	
		175 ⇔ 199	Rouge + vert + bleu	
		200 ⇔ 224	Automatique (couleur unique seulement)	
225 ⇔ 255	Automatique (deux couleurs à la fois)			
15	Fréquence de Clignotement Stroboscope du Derby 2	000 ⇔ 009	Pas de fonction	
		010 ⇔ 239	Stroboscope, 0-30 Hz	
		240 ⇔ 255	Stroboscope en fonction du son	
16	Rotation du Derby 2	000 ⇔ 004	Stop	
		005 ⇔ 127	Rotation horaire, lent à rapide	
		128 ⇔ 133	Stop	
		134 ⇔ 255	Rotation antihoraire, lent à rapide	
17	Motifs Stroboscope	000 ⇔ 009	Noir Général	
		010 ⇔ 029	Programme automatique 1	
		030 ⇔ 069	Programme automatique 2	
		050 ⇔ 069	Programme automatique 3	
		070 ⇔ 089	Programme automatique 4	
		090 ⇔ 109	Programme automatique 5	
		110 ⇔ 129	Programme automatique 6	
		130 ⇔ 149	Programme automatique 7	
		150 ⇔ 169	Programme automatique 8	
		170 ⇔ 189	Programme automatique 9	
		190 ⇔ 209	Stroboscope, lent à rapide	
210 ⇔ 255	Stroboscope en fonction du son			
18	Assombrissement Stroboscope (Blanc)	000 ⇔ 255	0-100%	Remarque: Les canaux 18 et 19 ne peuvent pas être utilisés en même temps.
19	Assombrissement Stroboscope (UV)	000 ⇔ 255	0-100%	
20	Vitesse du Stroboscope	000 ⇔ 255	Lent à rapide	

8Ch

CANAL	FONCTION	VALEUR	PARAMÉTRAGE
1	Couleur des Pars et des Derby lumières	000 ⇔ 255	Rouge 0-100%
2		000 ⇔ 255	Vert 0-100%
3		000 ⇔ 255	Bleu 0-100%
4		000 ⇔ 255	UV 0-100%
5	Contrôles du Stroboscope des Pars et des Derby lumières	000 ⇔ 127 128 ⇔ 239 240 ⇔ 249 250 ⇔ 255	Tous 0-100% Vitesse du stroboscope Stroboscope activé par le son Tous activé
6	Rotation du Moteur du Derby	000 ⇔ 004 005 ⇔ 127 128 ⇔ 133 134 ⇔ 255	Stop Rotation horaire, lent à rapide Stop Rotation antihoraire, lent à rapide
7	Vitesse du Stroboscope Blanc	000 ⇔ 054 055 ⇔ 255	Assombrissement du stroboscope blanc 0-100% Vitesse du stroboscope blanc, lent à rapide
8	Vitesse du Stroboscope UV	000 ⇔ 054 055 ⇔ 255	Assombrissement du stroboscope UV 0-100% Vitesse du stroboscope UV, lent à rapide

Remarque: Seulement 3 des 4 couleurs peuvent être utilisés en même temps

Remarque: Les canaux 7 et 8 ne peuvent pas être utilisés en même temps.

3Ch

CANAL	FONCTION	VALEUR	PARAMÉTRAGE
1	Fonctionnement LED	000 ⇔ 009 010 ⇔ 119 120 ⇔ 229 230 ⇔ 234 235 ⇔ 239 240 ⇔ 255	Pas de fonction Mode mélangé automatique, rapide à lent Mode 2 mélangé automatique, rapide à lent Mode mélangé activé par le son Mode 2 mélangé activé par le son Paramètre de spectacle, lorsque les canaux 2 et 3 sont activés
2	Fonctionnement	000 ⇔ 009 010 ⇔ 026 027 ⇔ 043 044 ⇔ 060 061 ⇔ 077 078 ⇔ 094 095 ⇔ 111 112 ⇔ 128 129 ⇔ 145 146 ⇔ 161 162 ⇔ 178 179 ⇔ 196 197 ⇔ 213 214 ⇔ 230 231 ⇔ 255	Noir Général UNIQUEMENT les Pars allumés, effectue le spectacle uniquement avec les Pars UNIQUEMENT les Derby lumières allumés UNIQUEMENT les stroboscopes allumés, effectue le spectacle uniquement avec les stroboscopes UNIQUEMENT les Pars et Derby lumières automatiques UNIQUEMENT les Pars et les stroboscopes automatiques UNIQUEMENT les stroboscopes et les Derby lumières automatiques Pars, Derby lumières et stroboscopes Effet Par activé par le son Effet Derby activé par le son Effet stroboscope activé par le son Pars et Derby lumières activés par le son Pars et stroboscopes activés par le son Derby lumières et stroboscopes activés par le son Pars, Derby lumières et stroboscopes activés par le son
3	Vitesse Auto	000 ⇔ 255	Vitesse, lorsque 061-111 dans le canal 2

Über diese Schnellan-leitung

In der Schnellanleitung des GigBAR Flex finden Sie die wesentlichen Produktinformationen, wie etwa über die Montage, Menüoptionen und DMX-Werte des Geräts. Laden Sie für weiterführende Informationen unter www.chauvetdj.com das Benutzerhandbuch herunter.

Haftungs-ausschluss

Die Informationen und Spezifikationen dieser Anleitung können ohne vorherige Ankündigung geändert werden.

Sicherheitshinweise

Diese Sicherheitshinweise enthalten wichtige Informationen über die Montage, Verwendung und Wartung des Geräts.



- Dieses Produkt eignet sich nicht für eine permanente Installation.
- **SCHLIESSEN** Sie dieses Produkt nur an einen mit der Masse verbundenen und abgesicherten Stromkreislauf an.
- Trennen Sie das Gerät von der Stromquelle, bevor Sie es reinigen oder die Sicherung auswechseln.
- **NIEMALS** in die Lichtquelle schauen, während das Gerät eingeschaltet ist.
- Stellen Sie sicher, dass das Netzkabel nicht gequetscht oder beschädigt ist.
- Ziehen Sie beim Trennen des Geräts von der Stromversorgung nie am Kabel.
- Bei Montage über Kopf immer ein Sicherungsseil verwenden.
- **KEINE** entflammaren Materialien während des Betriebs in der Nähe des Geräts lagern.
- **NIEMALS** während des Betriebs das Gehäuse berühren, da dies sehr heiß wird.



- Die Spannung der Schuko-Steckdose, an die Sie das Gerät anschließen, muss sich innerhalb des Spannungsbereiches befinden, der auf dem Hinweisschild oder dem rückwärtigen Bedienfeld des Geräts angegeben ist.
- Dieses Gerät darf nur im Innenbereich verwendet werden. (IP20) Um das Risiko von Bränden oder elektrischen Schlägen zu vermeiden, dürfen Sie das Gerät nicht Regen oder Feuchtigkeit aussetzen.
- Installieren Sie das Gerät an einem Ort mit ausreichender Belüftung und mit einem Abstand von 50 cm zu den angrenzenden Flächen.
- Stellen Sie sicher, dass die Lüftungsöffnungen im Gehäuse des Geräts nicht verschlossen sind.
- Schließen Sie dieses Gerät niemals an einen Dimmer oder Regelwiderstand an.
- Achten Sie beim Auswechseln der Sicherung darauf, den gleichen Typ mit den gleichen Werten zu verwenden.
- Das Gerät **NUR** an den Hänge-/Befestigungsbügeln tragen.
- Die maximal zulässige Umgebungstemperatur beträgt 40 °C. Nehmen Sie das Gerät nicht bei höheren Temperaturen in Betrieb.
- Bei ernsthaften Betriebsproblemen stoppen Sie umgehend die Verwendung des Geräts.
- Dieses Gerät **NICHT** öffnen. Die eingebauten Komponenten sind für den Kunden wartungsfrei.
- Um unnötigen Verschleiß zu vermeiden und die Lebensdauer des Geräts zu verlängern, trennen Sie während längerer Perioden des Nichtgebrauchs das Gerät vom Stromnetz – entweder per Trennschalter oder durch Herausziehen des Steckers aus der Steckdose.

Kontakt

Kunden außerhalb der USA, GB, Irland, Mexiko oder Benelux, wenden sich an ihren Lieferanten, um den Kundendienst in Anspruch zu nehmen oder ein Gerät zurückzuschicken. Kontaktinformationen finden Sie unter www.chauvetdj.com.

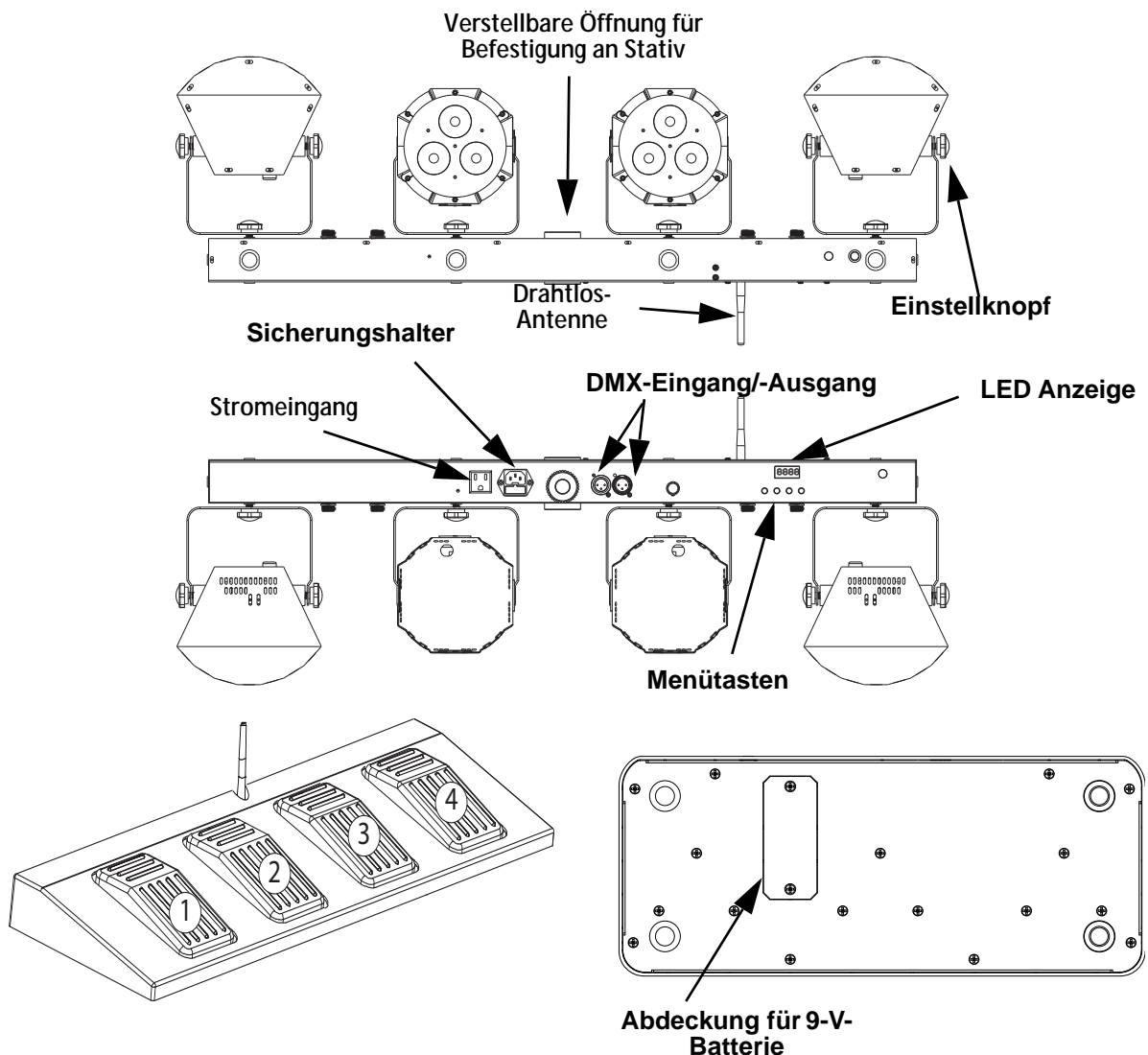
Packungs-inhalt

- GigBAR Flex
- Netzkabel
- Tragetasche
- Drahtloser Fußschalter mit Batterie
- IRC-6
- Garantiekarte
- Bedienungsanleitung

Erste Schritte

Packen Sie Ihren GigBAR Flex aus und überprüfen Sie, ob Sie alle Teile unbeschädigt erhalten haben. Wenn die Verpackung beschädigt ist, benachrichtigen Sie umgehend das Transportunternehmen, nicht jedoch Chauvet.

Produktübersicht



Wechselstrom

Dieses Gerät verfügt über ein Vorschaltgerät, das automatisch die anliegende Spannung erkennt, sobald der Netzstecker in die Schukosteckdose gesteckt wird, und kann mit einer Eingangsspannung von 100~240 V AC, 50/60 Hz arbeiten.



Um Verschleiß zu vermeiden und die Lebensdauer des Geräts zu verlängern, trennen Sie während längerer Perioden des Nichtgebrauchs das Gerät vom Stromnetz – entweder per Trennschalter oder durch Herausziehen des Steckers aus der Steckdose.

Serienschaltung der Geräte

Informationen zur maximalen Anzahl der GigBAR Flex -Geräte, die bei 120 V oder 230 V in Serie geschaltet werden können, finden Sie in der Bedienungsanleitung oder auf dem Typenschild am Gerät.

Auswechseln der Sicherung

1. Trennen Sie das Gerät vom Stromnetz.
2. Klemmen Sie die Spitze eines Flachkopfschraubendrehers in den Schlitz des Sicherungshalters.
3. Hebeln Sie die Sicherheitsabdeckung vom Gehäuse ab.
4. Entfernen Sie die durchgebrannte Sicherung von der Klemme am Vorderteil der Sicherheitsabdeckung, und ersetzen Sie diese durch eine Sicherung des gleichen Typs und mit den gleichen Werten.
5. Stecken Sie den Sicherungshalter wieder zurück, und schließen Sie das Gerät an das Stromnetz an.

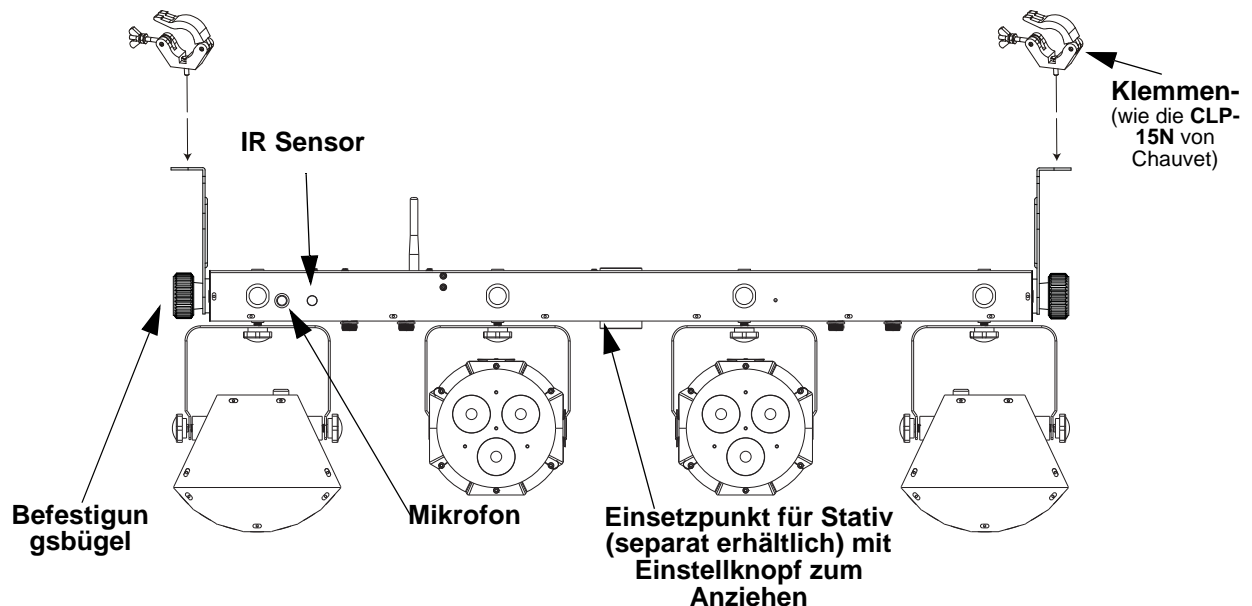
IRC-6 (Infrarot-Fernbedienung)

Der GigBAR Flex ist vollständig kompatibel mit der Infrarot-Fernbedienung (IRC-6) von CHAUVET DJ. Weitere Informationen zur IRC6 oder herunterladbare Anweisungen finden Sie unter www.chauvetdj.com.

Montage

Lesen Sie vor der Montage dieses Geräts in jedem Fall die [Sicherheitshinweise](#).

Montageansicht



Beschreibung des Bedienfeldes

TASTE	FUNKTION
<MENU>	Damit verlassen Sie das aktuelle Menü oder die Funktion
<UP>	Damit navigieren Sie sich durch die Menüpunkte nach oben und erhöhen den numerischen Wert der entsprechenden Funktion
<DOWN>	Damit navigieren Sie sich durch die Menüpunkte nach unten und verringern den numerischen Wert der entsprechenden Funktion
<ENTER>	Damit wird das aktuell angezeigte Menü aktiviert oder der aktuell ausgewählte Wert einer Funktion eingestellt

Menüoptionen

MODUS	PROGRAMMIEREBENEN		BESCHREIBUNG
AUTO-Mischeffekt	AM01		Wählt die Show mit automatischem Mischeffekt aus
	AM02		
MUSIK-Mischeffekt	SM01		Wählt die Show mit musikgesteuertem Mischeffekt aus
	SM02		
Auto-PAR-Kanneneffekt	SHOW	AP01–AP07	Wählt die PAR-Kannen-Show aus
Auto-Derby-Effekt		AK01	Wählt die automatische Geschwindigkeit für den Derby aus
Auto-Stroboskopeffekt		AS01–AS22	Wählt die automatische Stroboskop-Show aus
Auto-PAR-Kannen und Derby		APK1	Wählt die automatische Geschwindigkeit der Show für die PAR-Kannen und den Derby aus
Automatischer PAR-Kannen- und Stroboskopeffekt		APS1	Wählt die Geschwindigkeit für die automatische PAR-Kannen- und Stroboskop-Show aus
Automatischer Derby- und Stroboskopeffekt		AKS1	Wählt die automatische Geschwindigkeit der Show für Derby- und Stroboskopeffekt aus
PAR-Kanne + Derby + Stroboskopeffekt		APKS	Wählt die Geschwindigkeit der Show für PAR-Kanne + Derby + Stroboskopeffekt aus
			F 01–F 99

MODUS	PROGRAMMIEREbenen		BESCHREIBUNG	
Musikgesteuerter PAR-Kannen-Effekt	SHOW	SP01–SP07	Stellt die PAR-Kannen auf Musiksteuerungs-Modus ein	
Musikgesteuerter Derby-Effekt		SK01	Stellt die Derby beleuchtung auf Musiksteuerungs-Modus ein	
Musikgesteuerter Stroboskopeffekt		SS01–SS22	Stellt die Stroboskopeffekt auf Musiksteuerungs-Modus ein und wählt deren Frequenz	
Musikgesteuerter PAR-Kannen- und Derby-Effekt		SPK1	Stellt PAR-Kannen und Derby beleuchtung auf Musiksteuerungs-Modus ein	
Musikgesteuerter PAR-Kannen- und Stroboskopeffekt		SPS1	Stellt PAR-Kannen und Stroboskopeffekte auf Musiksteuerungs-Modus ein	
Musikgesteuerter Derby- und Stroboskopeffekt		SKS1	Stellt Derby beleuchtung und Stroboskopeffekte auf Musiksteuerungs-Modus ein	
PAR-Kanne + Derby + Stroboskopeffekt		SPKS	Stellt PAR-Kannen, Derby beleuchtung und Stroboskopeffekte auf Musiksteuerungs-Modus ein	
Allgemeine Einstellung der FARBEN	CoLo	R000–R255	Stellt die roten Werte der PAR-Kannen und Derby beleuchtung ein	Nur 3 der 4 Farben können gleichzeitig verwendet werden.
		G000–G255	Stellt die grünen Werte der PAR-Kannen und Derby beleuchtung ein	
		B000–B255	Stellt die blauen Werte der PAR-Kannen und Derby beleuchtung ein	
		U000–U255	Stellt die UV Werte der PAR-Kannen und Stroboskopeffekte	
DMX-Adresseinstellung	d001–d512	3 CH	Wählt den DMX-Modus aus	
		8 CH		
		20 CH		
Master/Slave-Einstellung	Slav		Stellt auf den Slave-Modus ein	

MODUS	PROGRAMMIEREbenen			BESCHREIBUNG
Systemoptionen	Sys	dSET	1234	Ändert die Anordnung der Strahler
		rSet		Setzt auf die Werkseinstellungen zurück
		WiFi	on	Schaltet die WiFi-Antenne für den drahtlosen Fußschalter ein und aus
			off	

DMX-Verbindung

Der GigBAR Flex kann von einem DMX-Controller angesteuert werden. Anweisungen zum Zusammenschluss und der Konfiguration dieses Geräts für den Betrieb im DMX-Modus finden Sie im Benutzerhandbuch. Wenn Sie mit DMX oder der DIP-Schalter-Konfiguration nicht vertraut sind, laden Sie "DMX - Eine Einführung" unter www.chauvetdj.com herunter.

Startadresse

Um einen vollständigen Zugang zu den zwei Kanälen in jedem DMX-Modus zu gewährleisten, beträgt die höchste empfohlene DMX-Adresse **510**.

Master/Slave Schaltung

Der Product Name verwendet für seinen Master/Slave-Modus eine DMX-Datenverbindung. Anweisungen zum Zusammenschluss und der Konfiguration dieses Geräts für den Betrieb im Master/Slave-Modus finden Sie im Benutzerhandbuch.

Betrieb des Fußschalters

Über den beiliegenden drahtlosen Fußschalter haben Sie Zugriff auf voreingestellte Farben, Farbwechselprogramme und Musiksteuerung über das Mikrofon des GigBAR Flex. Verwendung des Fußschalters:

1. Verbinden Sie den GigBAR Flex mit dem Stromnetz.
2. Heben Sie die drahtlosen Antennen am GigBAR 2 und Fußschalter an.
3. Drücken Sie auf Pedale Nr. 1 (Auto), um die Steuerung der Auto-Programme zu aktivieren. Wenn dies funktioniert, leuchte alle Kontrollleuchten im Auto-Modus (**AM01**).
4. Zum Aktivieren der gewünschten Funktion verwenden Sie bitte nachstehende Tabelle.

PEDALE	UNTEROPTION	FUNKTION
1 (Auto)	1 x drücken	Kannen-, Derby- und Stroboskopeffekte im Auto-Modus (AM01)
	2 x drücken	AP01
	3 x drücken	AP02
	4 x drücken	AK01
	5 x drücken	APK1
2 (Musiksteuerung)	1 x drücken	Kannen-, Derby- und Stroboskopeffekte im Musiksteuerungs-Modus (SM01)
	2 x drücken	SP01
	3 x drücken	SP02
	4 x drücken	SK01
	5 x drücken	SPK1

PEDALE	UNTEROPTION	FUNKTION
3 (Farbe)	1 x drücken	Rot , kein Strobe
	2 x drücken	Grün , kein Strobe
	3 x drücken	Blau , kein Strobe
	4 x drücken	UV, kein Strobe
	5 x drücken	Gelb , kein Strobe
	6 x drücken	Pink, kein Strobe
	7 x drücken	Blau , kein Strobe
	8 x drücken	Rot-pink , kein Strobe
	9 x drücken	Kobaltblau, kein Strobe
	10 x drücken	Weiß, kein Strobe
4 (Verdunkelung)	N/A	Schaltet alle Leuchten sofort AUS



Der GigBAR Flex Fußschalter funktioniert in jedem Modus einwandfrei, die max. Entfernung des Fußschalters bei freier Sicht beträgt 30,5 m. Vor dem Gebrauch des Fußschalters muss WiFi™ am GigBAR Flex aktiviert sein.

DMX-Werte 20Ch

KANAL	FUNKTION	WERT	EINSTELLUNG
1	Steuerung von PAR-Kanne 1	000 ⇔ 255	Rot 0-100%
2		000 ⇔ 255	Grün 0-100%
3		000 ⇔ 255	Blau 0-100%
4		000 ⇔ 255	UV 0-100%
5		000 ⇔ 127 128 ⇔ 239 240 ⇔ 249 250 ⇔ 255	Dimmer 0-100% Blitzfrequenz, von langsam nach schnell Musikgesteuerter Stroboskopeffekt RGB 100%
6	Steuerung von PAR-Kanne 2	000 ⇔ 255	Rot 0-100%
7		000 ⇔ 255	Grün 0-100%
8		000 ⇔ 255	Blau 0-100%
9		000 ⇔ 255	UV 0-100%
10		000 ⇔ 127 128 ⇔ 239 240 ⇔ 249 250 ⇔ 255	Dimmer 0-100% Blitzfrequenz, von langsam nach schnell Musikgesteuerter Stroboskopeffekt RGB 100%

Hinweis: Nur 3 der 4 Farben können gleichzeitig verwendet werden

Hinweis: Nur 3 der 4 Farben können gleichzeitig verwendet werden

KANAL	FUNKTION	WERT	EINSTELLUNG	
11	Steuerung von Derby 1	000 ⇔ 024	Verdunkelung	
		025 ⇔ 049	Rot	
		050 ⇔ 074	Grün	
		075 ⇔ 099	Blau	
		100 ⇔ 124	Rot + grün	
		125 ⇔ 149	Rot + blau	
		150 ⇔ 174	Grün + blau	
		175 ⇔ 199	Rot + grün + blau	
		200 ⇔ 224	Automatisch (nur Einzelfarben)	
		225 ⇔ 255	Automatisch (zwei Farben gleichzeitig)	
12	Blitzfrequenz Derby 1	000 ⇔ 009	Keine Funktion	
		010 ⇔ 239	Stroboskop, 0-30 Hz	
		240 ⇔ 255	Musikgesteuerter Stroboskopeffekt	
13	Rotation von Derby 1	000 ⇔ 004	Anhalten	
		005 ⇔ 127	Im Uhrzeigersinn rotieren, von langsam nach schnell	
		128 ⇔ 133	Anhalten	
		134 ⇔ 255	Entgegen dem Uhrzeigersinn rotieren, von langsam nach schnell	
14	Steuerung von Derby 2	000 ⇔ 024	Verdunkelung	
		025 ⇔ 049	Rot	
		050 ⇔ 074	Grün	
		075 ⇔ 099	Blau	
		100 ⇔ 124	Rot + grün	
		125 ⇔ 149	Rot + blau	
		150 ⇔ 174	Grün + blau	
		175 ⇔ 199	Rot + grün + blau	
		200 ⇔ 224	Automatisch (nur Einzelfarben)	
		225 ⇔ 255	Automatisch (zwei Farben gleichzeitig)	
15	Blitzfrequenz Derby 2	000 ⇔ 009	Keine Funktion	
		010 ⇔ 239	Stroboskop, 0-30 Hz	
		240 ⇔ 255	Musikgesteuerter Stroboskopeffekt	
16	Rotation von Derby 2	000 ⇔ 004	Anhalten	
		005 ⇔ 127	Im Uhrzeigersinn rotieren, von langsam nach schnell	
		128 ⇔ 133	Anhalten	
		134 ⇔ 255	Entgegen dem Uhrzeigersinn rotieren, von langsam nach schnell	
17	Strobe-Muster	000 ⇔ 009	Verdunkelung	
		010 ⇔ 029	Auto - Program 1	
		030 ⇔ 069	Auto - Program 2	
		050 ⇔ 069	Auto - Program 3	
		070 ⇔ 089	Auto - Program 4	
		090 ⇔ 109	Auto - Program 5	
		110 ⇔ 129	Auto - Program 6	
		130 ⇔ 149	Auto - Program 7	
		150 ⇔ 169	Auto - Program 8	
		170 ⇔ 189	Auto - Program 9	
		190 ⇔ 209	Strobe, langsam bis schnell	
210 ⇔ 255	Musikgesteuerter Stroboskopeffekt			
18	Strobe-Dimmung (weiß)	000 ⇔ 255	weiß LED-Dimmer	Kanäle 18 und 19 nicht zu der Zeit verwendet werden Samen.
19	Strobe-Dimmung (UV)	000 ⇔ 255	UV LED-Dimmer	
20	Blitzfrequenz	000 ⇔ 255	Geschwindigkeit (von langsam nach schnell)	

DE

8Ch

KANAL	FUNKTION	WERT	EINSTELLUNG
1	Pars and Derby Color	000 ⇔ 255	Rot 0-100%
2		000 ⇔ 255	Grün 0-100%
3		000 ⇔ 255	Blau 0-100%
4		000 ⇔ 255	UV 0-100%
5	Pars and Derby Strobe Controls	000 ⇔ 127 128 ⇔ 239 240 ⇔ 249 250 ⇔ 255	Dimmer 0-100% Blitzfrequenz, von langsam nach schnell Musikgesteuerter Stroboskopeffekt RGB 100%
6	Derby Motor Rotation	000 ⇔ 004 005 ⇔ 127 128 ⇔ 133 134 ⇔ 255	Anhalten Im Uhrzeigersinn rotieren, von langsam nach schnell Anhalten Entgegen dem Uhrzeigersinn rotieren, von langsam nach schnell
7	White Strobe Speed	000 ⇔ 054 055 ⇔ 255	Weißer Strobe-Dimmer, 0–100% Blitzfrequenz, weiß, langsam bis schnell
8	UV Strobe Speed	000 ⇔ 054 055 ⇔ 255	UV Strobe-Dimmer, 0–100% Blitzfrequenz, UV, langsam bis schnell

Hinweis: Nur 3 der 4 Farben können gleichzeitig verwendet werden

Kanäle 7 und 8 nicht zu der Zeit verwendet werden Samen.

3Ch

KANAL	FUNKTION	WERT	EINSTELLUNG
1	LED-Betrieb	000 ⇔ 009 010 ⇔ 119 120 ⇔ 229 230 ⇔ 234 235 ⇔ 239 240 ⇔ 255	Keine Funktion Automatischer gemischter Modus 2, schnell bis langsam Automatischer gemischter Modus 1, schnell bis langsam Musikgesteuerter gemischter Modus 1 Musikgesteuerter gemischter Modus 2 Show-Einstellung, wenn die Kanäle 2 und 3 aktiviert sind
2	Betrieb	000 ⇔ 009 010 ⇔ 026 027 ⇔ 043 044 ⇔ 060 061 ⇔ 077 078 ⇔ 094 095 ⇔ 111 112 ⇔ 128 129 ⇔ 145 146 ⇔ 161 162 ⇔ 178 179 ⇔ 196 197 ⇔ 213 214 ⇔ 230 231 ⇔ 255	Keine Funktion NUR PAR-Kannen eingeschaltet, führen alle Shows der einzelnen PAR-Kannen aus NUR Derby beleuchtung eingeschaltet NUR Stroboskopeffekte eingeschaltet, führen alle Shows der einzelnen Strobes aus NUR automatische PAR-Kannen und Derby beleuchtung NUR automatische PAR-Kannen und Stroboskopeffekte NUR automatische Stroboskopeffekte und Derby beleuchtung PAR-Kannen, Derby beleuchtung und Stroboskopeffekte Musikgesteuerter PAR-Kannen-Effekt Musikgesteuerter Derby-Effekt Musikgesteuerter Stroboskopeffekt Musikgesteuerter PAR-Kannen- und Derby-Effekt Musikgesteuerter PAR-Kannen- und Stroboskopeffekt Musikgesteuerter Derby- und Stroboskopeffekt Musikgesteuerter PAR-Kannen-, Derby- und Stroboskopeffekt
3	Geschwindigkeit des Auto-Programms	000 ⇔ 255	Geschwindigkeit, wenn 061–111 im Kanal 2 sind

Informazioni sulla Guida

La Guida Rapida di GigBAR Flex contiene informazioni di base sul prodotto quali montaggio, opzioni menù e valori DMX. Per maggiori dettagli, scaricare il Manuale Utente dal sito www.chauvetdj.com.

Esclusione di Responsabilità

Le informazioni e le specifiche contenute in questa guida possono essere modificate senza preavviso.

Note di Sicurezza

Le Note di Sicurezza includono informazioni importanti circa il montaggio, l'uso e la manutenzione.



- Questa apparecchiatura non è progettata per installazione permanente.
- Collegare questa unità **SOLTANTO** ad un circuito dotato di messa a terra e protetto.
- Prima di effettuare la pulizia o sostituire il fusibile, scollegare sempre l'unità dall'alimentazione elettrica.
- **NON** guardare la sorgente luminosa quando l'unità è in funzione.
- Assicurarsi che il cavo di alimentazione non sia piegato o danneggiato.
- Non scollegare mai questa apparecchiatura dall'alimentazione elettrica tirando o stratonando il cavo.
- Per il montaggio in alto dell'unità utilizzare **SEMPRE** un cavo di sicurezza.
- **NON** collocare materiale infiammabile vicino all'unità mentre è in funzione.
- **NON** toccare l'unità durante il funzionamento perché potrebbe essere molto calda.



- La tensione della presa a muro cui si collega l'apparecchiatura deve trovarsi entro il campo specificato sull'etichetta o sul pannello posteriore.
- Questa apparecchiatura deve essere utilizzata **soltanto** in interni (IP20)! Per evitare il rischio di incendio o di folgorazione non esporre l'apparecchiatura alla pioggia o all'umidità.
- Montare sempre l'unità in posizione ben ventilata, ad almeno 50 cm. (20") da qualsiasi superficie.
- Assicurarsi che nessuna apertura di ventilazione dell'unità sia ostruita.
- Non collegare mai ad un dimmer o ad un reostato.
- Sostituire il fusibile con un altro dello stesso tipo e classe.
- Prendere e trasportare l'unità **SOLTANTO** dalla staffa per il montaggio sospeso.
- Massima temperatura ambiente ammessa: 40 °C (104 °F). Non utilizzare l'apparecchiatura a temperature superiori.
- In caso di gravi problemi di funzionamento sospendere immediatamente l'utilizzo.
- **NON** aprire l'unità. Non contiene parti riparabili dall'utente.
- Per evitare un consumo inutile ed aumentare la durata, durante i periodi di non utilizzo disconnettere completamente il prodotto dall'alimentazione con l'interruttore o scollegando il cavo.

Contatti

Per richiedere assistenza o restituire l'apparecchiatura, al di fuori di Stati Uniti, Regno Unito, Irlanda, Messico o Benelux, contattare il distributore locale. Per informazioni sui contatti, visitare il sito Web www.chauvetdj.com.

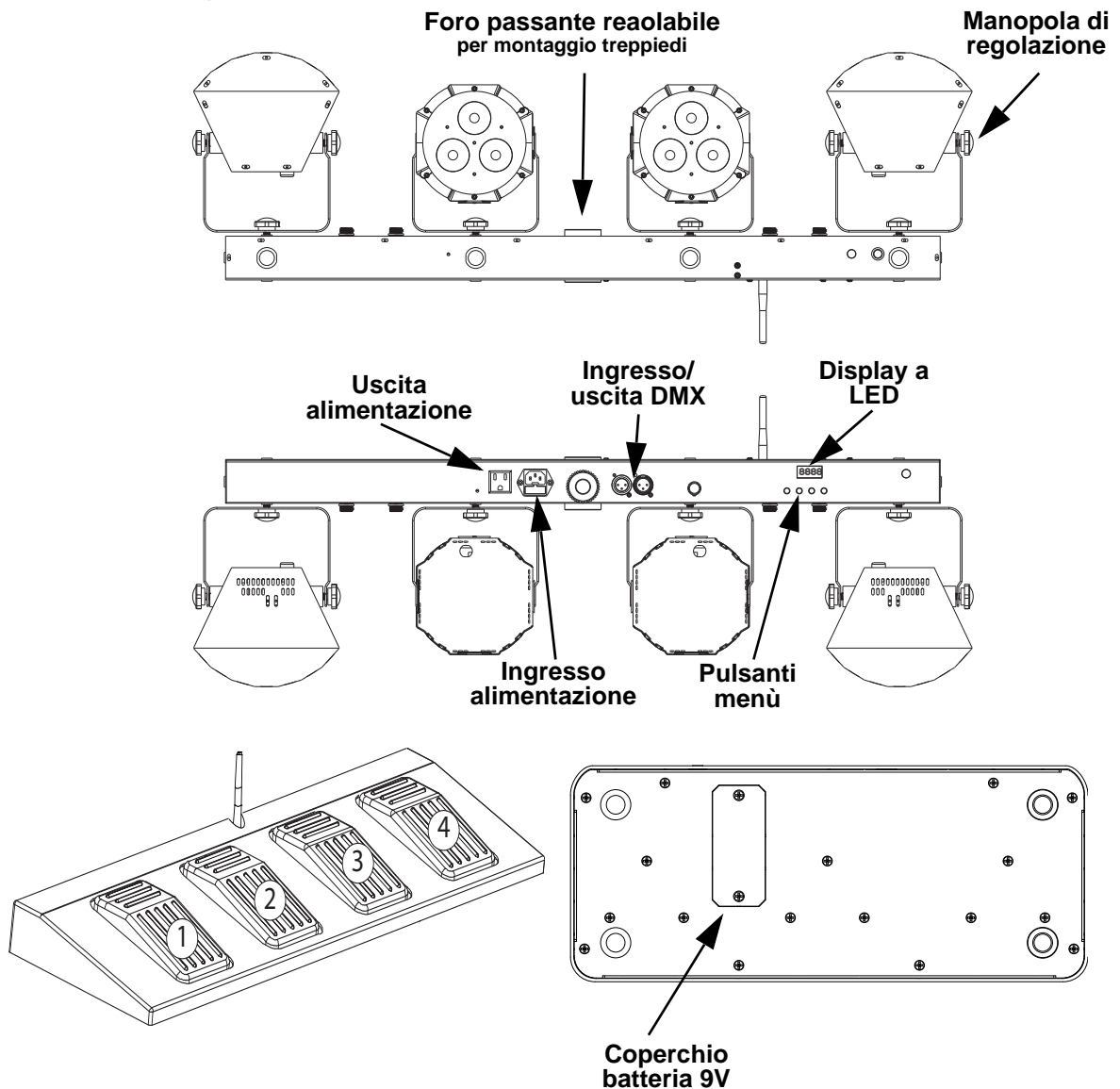
Che cosa è incluso

- GigBAR Flex
- Cavo di alimentazione
- Borsa da trasporto
- Interruttore a pedale wireless
- IRC-6
- Scheda di garanzia
- Guida Rapida

Per iniziare

Disimballare GigBAR Flex ed accertarsi di aver ricevuto tutti i componenti integri. Se l'imballo appare danneggiato, farlo immediatamente presente al trasportatore e non a Chauvet.

Informazioni generali



Alimentazione CA

Questa apparecchiatura è dotata di alimentatore a commutazione automatica con tensione in ingresso di 100~240 V CC - 50/60 Hz.



Per evitarne l'eccessiva usura e migliorarne la durata nel tempo, scollegare l'unità dalla presa elettrica o disattivare l'alimentazione tramite l'apposito interruttore, se inutilizzata per lunghi periodi.

Collegamento

Per il numero massimo di unità collegabili in cascata a 120 V oppure a 230 V, fare riferimento al Manuale Utente o alla targhetta collocata sul prodotto.

Sostituzione fusibile

1. Scollegare l'alimentazione elettrica dall'unità.
2. Inserire la punta di un giravite a testa piatta nella fessura dell'alloggiamento del fusibile.
3. Rimuovere dall'alloggiamento il cappello di sicurezza.
4. Rimuovere il fusibile bruciato dalla clip sulla parte anteriore del cappello di sicurezza e sostituirlo con uno identico.
5. Reinserire il portafusibile e ricollegare l'alimentazione elettrica.

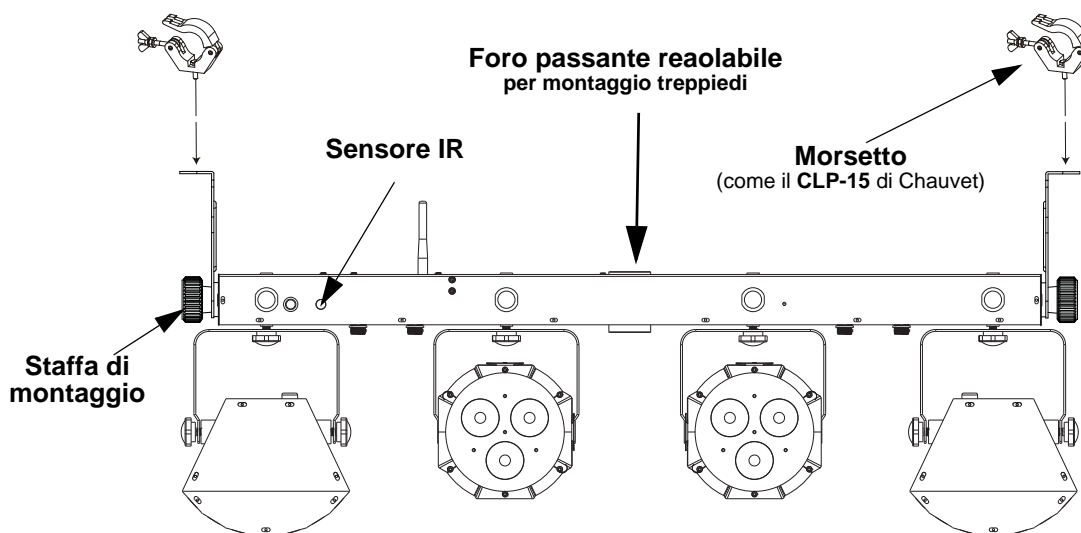
IRC-6 (telecomando a infrarossi)

GigBAR Flex è totalmente compatibile con il Telecomando a infrarossi (IRC-6) di CHAUVET DJ. Per maggiori informazioni sul telecomando a infrarossi, o per scaricarne le relative istruzioni, visitare il sito Web www.chauvetdj.com.

Montaggio

Prima di montare l'unità, leggere le [Note di Sicurezza](#)

Schema di montaggio



Descrizione del pannello di controllo

PULSANTE	FUNZIONE
<MENU>	Consente di uscire dal menù o dalla funzione corrente
<UP>	Consente di spostarsi verso l'alto nell'elenco menù e di aumentare il valore numerico all'interno di una funzione
<DOWN>	Consente di spostarsi verso il basso nell'elenco menù e di diminuire il valore numerico all'interno di una funzione
<ENTER>	Consente di attivare il menù visualizzato o impostare il valore selezionato nella funzione selezionata

Opzioni del Menù

LIVELLO PRINCIPALE	LIVELLI DI PROGRAMMAZIONE		DESCRIZIONE		
Effetto misto AUTO	AM01	F 01–F 99	Seleziona lo spettacolo di effetti auto misti		
	AM02				
Effetto misto SOUND	SM01		F 01–F 99	Seleziona lo spettacolo effetto effetto sonoro	
	SM02				
Auto Par Effetto	AP01–AP07			F 01–F 99	Seleziona lo show Par
Auto Derby Effetto	AK01				Seleziona la velocità automatica del Derby
Auto stroboscopico Effetto	AS01–AS22				Consente di selezionare le visualizzazioni dello strobe automatico
Auto Par+Derby	APK1				Consente di selezionare le visualizzazioni dello strobe automatico
Auto Par + stroboscopico	APS1				Seleziona la velocità di visualizzazione Par e strobe
Auto Derby + stroboscopico	AKS1				Seleziona il Derby e la macchina strobo che velocizza
Par + Derby + stroboscopico	APKS	Seleziona la velocità Par, Derby e Stroboscopio			
Effetto del suono	SP01–SP07	Impostare Pars in modalità Sound			
Effetto del suono di Derby	SK01	Imposta la modalità Derby in modalità Sound			
Effetto stroboscopico	SS01–SS22	Imposta gli stroboscopi in modalità Sound e seleziona la velocità dell'effetto			
Sound Par + Derby	SPK1	Imposta Pars e Derby Lights in modalità Sound			
Sound Par + stroboscopico	SPS1	Imposta Pars e Strobes in modalità Sound			
Sound Derby + stroboscopico	SKS1	Imposta le luci Derby e si accende alla modalità sonora			
Par + Derby + Sstroboscopico	SPKS	Imposta Pars, Derby si illumina e si accende in modalità Sound			

LIVELLO PRINCIPALE	LIVELLI DI PROGRAMMAZIONE		DESCRIZIONE	
Impostazione generale COLORE	CoLo	R000–R255	Imposta i valori rossi Par e Derby	
		G000–G255	Imposta i valori verdi Par e Derby	
		B000–B255	Imposta sia i valori blu che Parry e Derby	
		U000–U255	Imposta i valori UV per il Par e gli stroboscopi	
DMX Impostazione modalità	d001–d512	3 CH	Imposta l'indirizzo di partenza DMX; seleziona la gamma DMX personalità DMX limitata dal numero di canali nella modalità DMX selezionata	
		8 CH		
		20 CH		
Impostazione Master / Slave	Slav		Imposta la modalità Slave	
Opzioni di sistema	Sys	dSET	1234	Modifica la disposizione dei baccelli
		rSEt		Ripristina i valori predefiniti di fabbrica
		WiFi	on off	Attiva / disattiva l'antenna Wi-Fi per il pedale senza fili

Collegamento DMX

GigBAR Flex può funzionare con un controller DMX. Le istruzioni per il collegamento e la configurazione di questa unità sono contenute nel Manuale Utente. Se non si ha familiarità con il DMX, o con la configurazione DIP-switch, scaricare DMX Primer dal sito www.chauvetdj.com

Indirizzo iniziale

Per assicurare il completo accesso ai due canali disponibili in modalità DMX, l'indirizzo maggiormente raccomandato è **510**.

Collegamento Master/Slave

In modalità Master/Slave, Festoon utilizza il collegamento dati DMX. Le istruzioni per il collegamento e la configurazione di questa unità per il funzionamento Master/Slave sono contenute nel Manuale Utente.

Funzionamento a pedale senza fili

Il pedale wireless incluso fornisce un accesso rapido ai colori predefiniti, ai programmi di modifica del colore e all'attivazione del suono tramite il microfono GigBAR Flex. Per utilizzare l'interruttore a pedale:

1. Collegare il GigBAR Flex all'alimentazione. Accendere l'interruttore a pedale wireless.
2. Sollevare le antenne wireless situate sul GigBAR Flex e sul pedale.
3. Premere il pedale # 1 (Auto) per attivare i controlli del programma automatico. Quando si lavora, tutte le luci inizieranno in modalità Auto (**AM01**).
4. Utilizzare la tabella qui sotto per attivare la funzione desiderata.

PEDALE	AZIONE	FUNZIONE
1 (automatica)	1 x press	Modalità Auto Pars, Derby Luci e stroboscopi (AM01)
	2 x press	AP01
	3 x press	AP02
	4 x press	AK01
	5 x press	APK1
2 (Modalità sonora/strobo)	1 x press	Modalità Auto Pars, Derby Luci e stroboscopi (SM01)
	2 x press	SP01
	3 x press	SP02
	4 x press	SK01
	5 x press	SPK1
3 (Colori statici)	1 x press	Rosso, Nessuna strobo
	2 x press	Verde, Nessuna strobo
	3 x press	Blu, Nessuna strobo
	4 x press	UV, Nessuna strobo
	5 x press	Giallo, Nessuna strobo
	6 x press	Magenta, Nessuna strobo
	7 x press	Ciano, Nessuna strobo
	8 x press	Dark Pink, Nessuna strobo
	9 x press	Dark Blu, Nessuna strobo
	10 x press	Bianco, Nessuna strobo
4 (Blackout)	N/A	Spegne immediatamente tutti gli apparecchi di illuminazione



L'interruttore a pedale del 4BAR Flex Tri USB funziona correttamente in qualsiasi modalità ad una distanza massima libera di 15,24 metri (50 piedi). È necessario attivare l'rF sul 4BAR Flex Tri USB, scegliere un canale RF, e passare alla modalità Auto prima di usare il pedale.

Valori DMX

20Ch

CANALE	FUNZIONE	VALORE	PERCENTUALE/IMPOSTAZIONE
1	Par 1	000 ⇔ 255	Rosso 0-100%
2		000 ⇔ 255	Verde 0-100%
3		000 ⇔ 255	Blu 0-100%
4		000 ⇔ 255	UV 0-100%
5	Par 1	000 ⇔ 127	Dimmer 0-100%
5		128 ⇔ 239	Velocità dello stroboscopio, lentamente veloce
		240 ⇔ 249	Strobe per suonare
		250 ⇔ 255	RVB 100%
6	Par 2	000 ⇔ 255	Rosso 0-100%
7		000 ⇔ 255	Verde 0-100%
8		000 ⇔ 255	Blu 0-100%
9		000 ⇔ 255	UV 0-100%
10	Par 2	000 ⇔ 127	Dimmer 0-100%
10		128 ⇔ 239	Velocità dello stroboscopio, lentamente veloce
		240 ⇔ 249	Strobe per suonare
		250 ⇔ 255	RVB 100%
11	Derby 1 Controllo	000 ⇔ 024	Blackout
11		025 ⇔ 049	Rosso
		050 ⇔ 074	Verde
		075 ⇔ 099	Blu
		100 ⇔ 124	Rosso + Verde
		125 ⇔ 149	Rosso + Blu
		150 ⇔ 174	Verde + Blu
		175 ⇔ 199	Rosso + Verde + Blu
		200 ⇔ 224	Automatico (solo colori singoli)
225 ⇔ 255	Automatico (due colori alla volta)		
12	Derby 1 Frequenza dello stroboscopio	000 ⇔ 009	Nessuna funzione
12		010 ⇔ 239	Strobe, 0-30 Hz
		240 ⇔ 255	Strobe per suonare
13	Derby 1 Rotazione	000 ⇔ 004	Stop
13		005 ⇔ 127	Ruotare in senso orario, lento a veloce
		128 ⇔ 133	Stop
		134 ⇔ 255	Ruotare in senso antiorario, lento a veloce
14	Derby 2 Controllo	000 ⇔ 024	Blackout
14		025 ⇔ 049	Rosso
		050 ⇔ 074	Verde
		075 ⇔ 099	Blu
		100 ⇔ 124	Rosso + Verde
		125 ⇔ 149	Rosso + Blu
		150 ⇔ 174	Verde + Blu
		175 ⇔ 199	Rosso + Verde + Blu
		200 ⇔ 224	Automatico (solo colori singoli)
225 ⇔ 255	Automatico (due colori alla volta)		
15	Derby 2 Frequenza dello stroboscopio	000 ⇔ 009	Nessuna funzione
15		010 ⇔ 239	Strobe, 0-30 Hz
		240 ⇔ 255	Strobe per suonare

CANALE	FUNZIONE	VALORE	PERCENTUALE/IMPOSTAZIONE	
16	Derby 2 Rotazione	000 ⇔ 004	Stop	
		005 ⇔ 127	Ruotare in senso orario, lento a veloce	
		128 ⇔ 133	Stop	
		134 ⇔ 255	Ruotare in senso antiorario, lento a veloce	
17	Programma stroboscopio	000 ⇔ 009	Blackout	
		010 ⇔ 029	Programma automatico 1	
		030 ⇔ 069	Programma automatico 2	
		050 ⇔ 069	Programma automatico 3	
		070 ⇔ 089	Programma automatico 4	
		090 ⇔ 109	Programma automatico 5	
		110 ⇔ 129	Programma automatico 6	
		130 ⇔ 149	Programma automatico 7	
		150 ⇔ 169	Programma automatico 8	
		170 ⇔ 189	Programma automatico 9	
		190 ⇔ 209	Tutti Strobing	
210 ⇔ 255	Strobe alla modalità sonora			
18	Dimmer con stroboscopio bianco	000 ⇔ 255	Bianco 0-100%	Nota: I canali 18 & 19 non possono essere usati contemporaneamente.
19	Dimmer con stroboscopio UV	000 ⇔ 255	UV 0-100%	
20	Velocità stroboscopio	000 ⇔ 255	Lento a veloce	

8Ch

CANALE	FUNZIONE	VALORE	PERCENTUALE/IMPOSTAZIONE	
1	Pars and Derby Color	000 ⇔ 255	Rosso 0-100%	
2		000 ⇔ 255	Verde 0-100%	
3		000 ⇔ 255	Blu 0-100%	
4		000 ⇔ 255	UV 0-100%	
5	Pars and Derby Strobe Controllo	000 ⇔ 127	Dimmer 0-100%	
		128 ⇔ 239	Velocità dello stroboscopio, lentamente veloce	
		240 ⇔ 249	Strobe per suonare	
		250 ⇔ 255	RVB 100%	
6	Derby Motor Rotazione	000 ⇔ 004	Stop	
		005 ⇔ 127	Ruotare in senso orario, lento a veloce	
		128 ⇔ 133	Stop	
		134 ⇔ 255	Ruotare in senso antiorario, lento a veloce	
7	White stroboscopio velocità	000 ⇔ 054 055 ⇔ 255	Bianco strobo dimmer, 0-100% Bianco strobo velocità, lento a veloce	Nota: I canali 7 & 8 non possono essere usati contemporaneamente.
8	UV stroboscopio velocità	000 ⇔ 054 055 ⇔ 255	UV strobo dimmer, 0-100% UV strobo velocità, lento a veloce	

3Ch

CANALE	FUNZIONE	VALORE	PERCENTUALE/IMPOSTAZIONE
1	Operazione LED	000 ⇔ 009	Nessuna funzione
		010 ⇔ 119	Modalità misti auto 1, veloce a lento
		120 ⇔ 229	Modalità misti auto 2, veloce a lento
		230 ⇔ 234	Modo misto suono 1
		235 ⇔ 239	Modo misto suono 2
		240 ⇔ 255	Mostra impostazione quando i canali 2 e 3 sono attivati
2	Operazione	000 ⇔ 009	Nessuna funzione
		010 ⇔ 026	Pars ONLY, facendo tutto il singolo show Par
		027 ⇔ 043	Derby si illumina SOLO
		044 ⇔ 060	Strobes ONLY, facendo tutto il singolo show strobo
		061 ⇔ 077	Auto Pars e Derby si illuminano SOLO
		078 ⇔ 094	Auto Par e strobes SOLTANTO
		095 ⇔ 111	Gli stroboscopi automatici e Derby si illuminano SOLO
		112 ⇔ 128	Pars, Derby Lights e strobes
		129 ⇔ 145	Effetto del suono
		146 ⇔ 161	Effetto Sound Derby
		162 ⇔ 178	Effetto stroboscopico
		179 ⇔ 196	Sound Par + Derby
		197 ⇔ 213	Sound Par + strobe
		214 ⇔ 230	Sound Derby + strobe
231 ⇔ 255	Sound pars, Derby e strobes		
3	Velocità Automatica	000 ⇔ 255	Velocità, quando 061-111 nel canale 2

Over Deze Handleiding

De GigBAR Flex Beknopte Handleiding (BH) bevat basisinformatie over het product, zoals montage, menu-opties en DMX-waarden. Download de Gebruikershandleiding op www.chauvetdj.com voor details.

Disclaimer

De informatie en specificaties in deze BH kunnen zonder voorafgaande kennisgeving worden gewijzigd.

Veiligheidsinstructies

Deze veiligheidsinstructies bevatten belangrijke informatie over de installatie, het gebruik en het onderhoud.



- Dit product is niet bedoeld voor permanente installatie.
- Sluit dit product UITSLUITEND op een geaard en beveiligd circuit.
- Haal voor het vervangen van de zekering altijd de stekker van het product uit het stopcontact.
- KIJK NIET in de lichtbron wanneer het apparaat is ingeschakeld.
- Zorg ervoor dat de stroomkabel niet gesmolten of beschadigd is.
- Maak het product nooit van het stopcontact los door aan het snoer te rukken of te trekken.
- Gebruik een veiligheidskabel wanneer het product boven lichaamshoogte wordt gemonteerd.
- GEEN brandbare materialen in de buurt van de unit tijdens gebruik.
- RAAK het product NIET AAN wanneer het in werking omdat het dan heet zijn.



- De spanning van het stopcontact waarop u dit product aansluit moet binnen het vermelde bereik op de sticker of achterkant van het product zijn.
- Het product is alleen voor gebruik binnenshuis! (IP20) Om risico op brand of elektrische schokken te voorkomen, mag dit product niet aan regen of vocht worden blootgesteld.
- Monteer dit product altijd op een plek met voldoende ventilatie, minstens 20 inch (50 cm) van de aangrenzende oppervlakken.
- Zorg ervoor dat er geen ventilatie-openingen van de behuizing van het product worden geblokkeerd.
- Sluit dit product nooit aan op een dimmer of een regelweerstand.
- Vervang de zekering met een van hetzelfde type en met dezelfde waarde.
- Gebruik UITSLUITEND de ophang-/montagebeugel om dit product te dragen.
- De maximale omgevingstemperatuur bedraagt 104 °F (40 °C). Gebruik dit product niet bij hogere temperaturen.
- Stop in het geval van ernstige operationele problemen onmiddellijk met het gebruik.
- Open het product NIET. Het bevat geen te onderhouden onderdelen.
- Sluit om onnodige slijtage te verhinderen en de levensduur te verlengen tijdens periodes van niet-gebruik het product via stroomonderbreker of de stekker volledig van stroom af.

Contact

Van buiten de VS, Verenigd Koninkrijk, Ierland, Mexico of Benelux kunt u contact opnemen met de distributeur of om ondersteuning vragen dan wel het product retourneren. Ga naar www.chauvetdj.com voor contactinformatie.

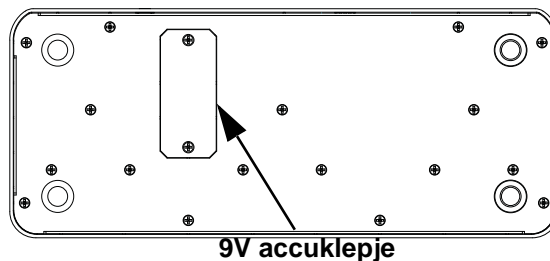
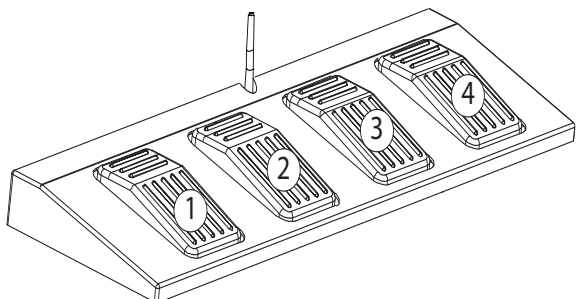
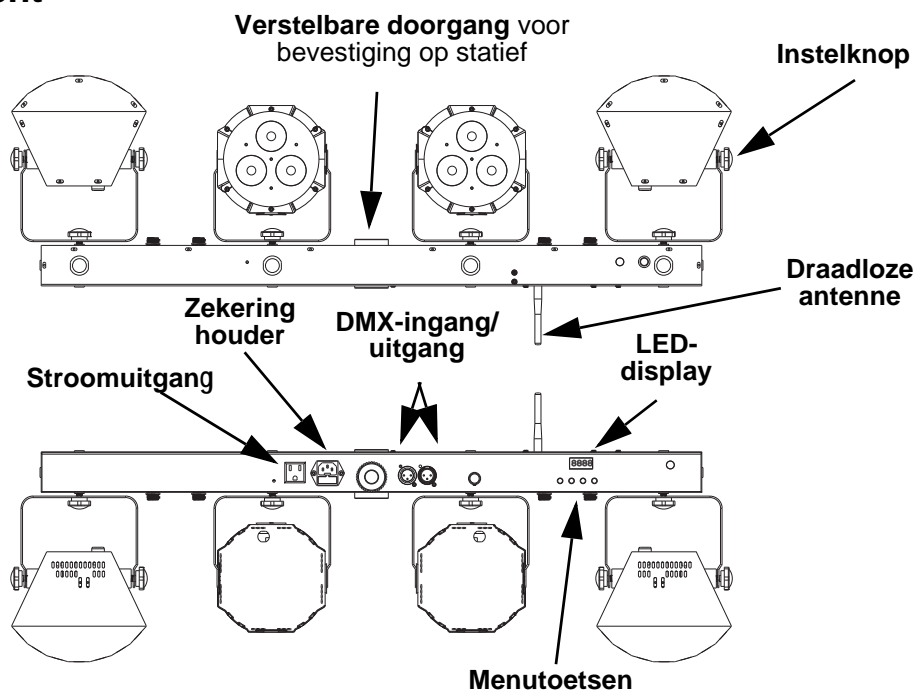
Wat is inbegrepe

- GigBAR Flex
- Stroomsnoer
- Draagtas
- Draadloze voetschakelaar met accu
- IRC-6
- Garantiekaart
- Gebruikershandleiding

Om te beginnen

Pak uw GigBAR Flex uit en verzeker dat u alle onderdelen in goede staat hebt ontvangen. Als de doos of inhoud beschadigd lijkt, stel dan de vervoerder onmiddellijk op de hoogte, niet Chauvet.

ProductOverzicht



AC-stroom

Dit product heeft een voeding met autobereik die werkt met een ingangsspanning van 100 ~ 240 VAC, 50/60 Hz.



Om slijtage te elimineren en zijn levensduur te verlengen, gedurende perioden wanneer het product niet wordt gebruikt, moet u de stroom afsluiten door een aardlekschakelaar om te zetten of door het te ontkoppelen.

Power Linking

Zie de gebruikershandleiding of het etiket op het product voor het maximum aantal te koppelen Festoon - eenheden (power linking) bij 120 V of 230 V.

Vervangen van de zekering

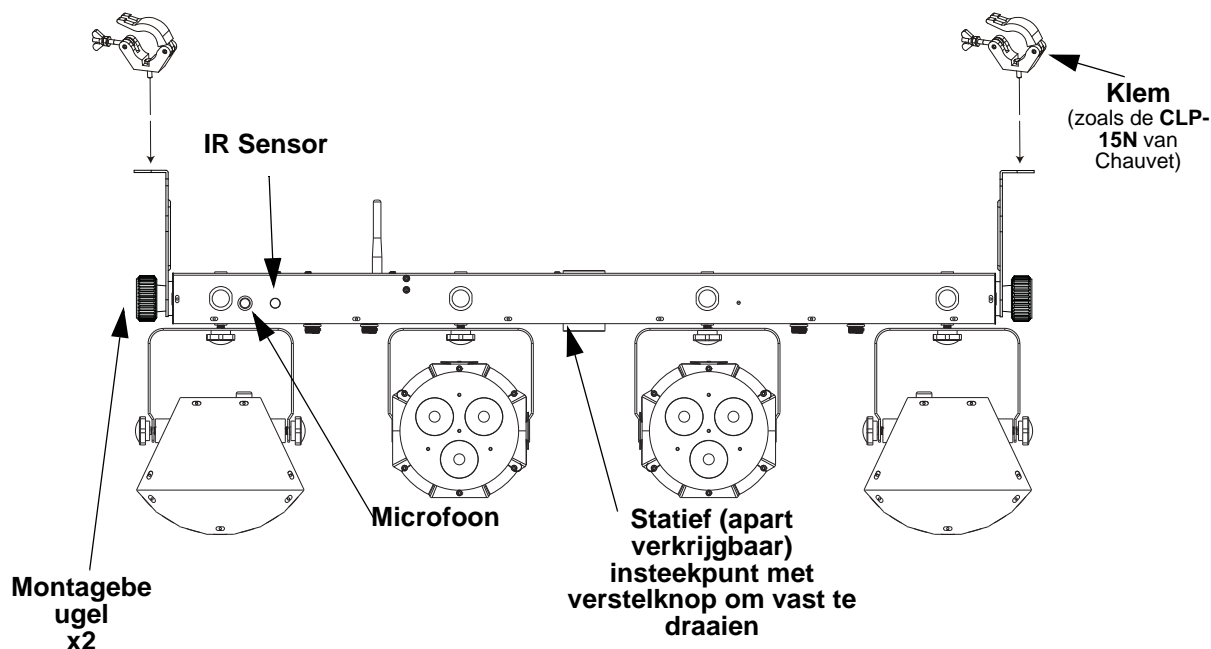
1. Ontkoppel het apparaat van de stroom.
2. Wig de punt van een platte schroevendraaier in de sleuf van de zekeringhouder.
3. Druk de beveiligingskap uit de behuizing.
4. Verwijder de doorgebrande zekering vanaf de clip aan de voorkant van de veiligheidsafdekking en vervang deze door een zekering van exact hetzelfde type.
5. Plaats de zekeringhouder terug en steek de stekker er weer in.

IRC-6 (Infrarood Afstandsbediening)

De GigBAR Flex is volledig compatibel met de infrarood afstandsbediening (IRC-6) van CHAUVET DJ. Ga voor meer informatie over de IRC of downloadinstructies naar www.chauvetdj.com.

Montage

Lees alvorens dit product te monteren alle Veiligheidsinstructies.



Beschrijving bedieningspaneel

TOETS	FUNCTIE
<MENU>	Sluit het huidige menu of functie af
<UP>	Navigeert omhoog via het menu of verhoogt de numerieke waarde wanneer in een functie
<DOWN>	Navigeert omlaag via het menu of verlaagt de numerieke waarde wanneer in een functie
<ENTER>	Activeert het huidige getoonde menu of plaatst de huidige geselecteerde waarde in de geselecteerde functie

Menumap

HOOFDNIVEAU	PROGRAMMEERNIVEAUS		BESCHRIJVING	
AUTO gemengd effect	AM01		Selecteert de show met automatisch gemengd effect	
	AM02			
GELUID gemengd effect	SM01		Selecteert de show met gemengd geluidseffect	
	SM02			
Automatisch Par-effect	SHOW	AP01–AP07	Selecteert de Par-show	
Automatisch Derby-effect		AK01	Selecteert de automatische derby-snelheid	
Automatisch stroboscoop effect		AS01–AS22	Selecteert de automatische stroboscoopshows	
Automatisch e Par+Derby		APK1	Selecteert de Par- en automatische Derby- showsnelheid	
Automatisch e Par + stroboscoop		APS1	Selecteert de Par- en stroboscoopshowsnelheid	
Automatisch e Derby + stroboscoop		AKS1	Selecteert de Derby- en automatische stroboscoopshowsnelheid	
Par + Derby + stroboscoop		APKS	Selecteert de Par-, Derby- en stroboscoopsnelheid	
Par-effect geluid		SP01–SP07		Stelt Pars in naar de geluidsmodus
Derby-effect geluid		SK01		Stelt Derby in naar de geluidsmodus
Stroboscoop effect geluid		SS01–SS22		Stelt stroboscopen in naar de geluidsmodus en selecteert de effectsnelheid
Par + Derby geluid	SPK1		Stelt Pars en Derby's in naar de geluidsmodus	
Par + stroboscoop geluid	SPS1		Stelt Pars en stroboscopen in naar de geluidsmodus	

HOOFDNIVEAU	PROGRAMMEERNIVEAUS		BESCHRIJVING	
Derby + stroboscoop geluid	SHOW	SKS1	Stelt Derby's en stroboscopen in naar de geluidsmodus	
Par + Derby + Strobe		SPKS	Stelt Par's, Derby's en stroboscopen in naar de geluidsmodus	
General COLOR Setting	CoLo	R000–R255	Stelt de rode waarden in van zowel Par als Derby	
		G000–G255	Stelt de groene waarden in van zowel Par als Derby	
		B000–B255	Stelt de blauwe waarden in van zowel Par als Derby	
		U000–U255	Stelt de UV waarden in van zowel Par en stroboscopen	
DMX Mode Setting	d001–d512	3 CH	Selecteert de DMX-persoonlijkheid	
		8 CH		
		20 CH		
Master/Slave Setting	Slav		Stelt de slave-modus in	
System Options	Sys	dSET	1234	Wijzigt de samenstelling van pods
		rSet		Herstellen naar de fabrieksstandaard
		WiFi	on off	Schakelt de Wi-Fi™-antenne voor de draadloze voetschakelaar aan/uit

Noot:
Slechts 3 van de 4 kleuren kunnen worden gebruikt op hetzelfde moment.

DMX-koppeling

De GigBAR Flex kan met een DMX-regelaar werken. Instructies voor het aansluiten en configureren van dit product voor DMX-bediening staan in de gebruikershandleiding. Als u niet bekend bent met DMX of DIP-schakelaarconfiguratie, download dan de DMX-handleiding op www.chauvetdj.com.

Startadres

Om volledige toegang tot de twee kanalen in DMX-modus te garanderen is het hoogste aanbevolen DMX-adres voor dit product **510**.

Master/slave-verbinding

De GigBAR Flex maakt gebruik van de DMX-gegevensverbinding voor haar Master-/Slave-modus. Instructies voor het aansluiten en configureren van dit product voor DMX-bediening staan in de gebruikershandleiding.

Bediening van draadloze voetschakelaar

De meegeleverde draadloze voetschakelaar biedt snelle toegang tot voor ingestelde kleuren, kleurwisselingsprogramma's en geluidsactivering door de microfoon van GigBAR Flex. Gebruik het onderstaande diagram om de gewenste functie te activeren:

1. Sluit de GigBAR Flex aan op de stroom.
2. Draai de draadloze antennes op de
3. GigBAR Flex en de voetschakelaar omhoog.
4. Druk op pedaal #1 (Auto) om de bedieningselementen van het automatische programma te activeren. In gebruik moeten alle lampen beginnen in de automatische modus (**AM01**).

PEDAAL	SUB-OPTIE	FUNCTIE
1 (Auto)	1 x drukken	Automatische modus Par's, Derby's, laser en stroboscopen (AM01)
	2 x drukken	AP01
	3 x drukken	AP02
	4 x drukken	AK01
	5 x drukken	APK1
2 (Geluid)	1 x drukken	Geluidsmodus Par's, Derby's, laser en stroboscopen (SM01)
	2 x drukken	SP01
	3 x drukken	SP02
	4 x drukken	SK01
	5 x drukken	SPK1
3 (Kleur)	1 x drukken	Rood, geen stroboscoop
	2 x drukken	Groen, geen stroboscoop
	3 x drukken	Blauw, geen stroboscoop
	4 x drukken	UV, geen stroboscoop
	5 x drukken	Geel, geen stroboscoop
	6 x drukken	Roze, geen stroboscoop
	7 x drukken	Cyaan, geen stroboscoop
	8 x drukken	Donker roze, geen stroboscoop
	9 x drukken	Donker Blauw, geen stroboscoop
	10 x drukken	Wit, geen stroboscoop
4 (Verduistering)	N/B	Schakelt direct alle lichtarmaturen UIT



De GigBAR Flex-voetschakelaar werkt goed in elke modus, met een maximale ongehinderde afstand van 30,5 m. U moet Wi-Fi™ op de GigBAR Flex inschakelen voordat u de voetschakelaar gebruikt.

DMX-kanaaltoewijzingen en waarden

20Ch

KANAAL	FUNCTIE	WAARDE	INSTELLING
1	Par 1	000 ⇔ 255	Rood 0-100%
2		000 ⇔ 255	Groen 0-100%
3		000 ⇔ 255	Blauw 0-100%
4		000 ⇔ 255	UV 0-100%
5		000 ⇔ 127 128 ⇔ 239 240 ⇔ 249 250 ⇔ 255	Dimmer 0-100% Stroboscoopsnelheid, langzaam tot snel Stroboscoop naar geluid RGB 100%
6	Par 2	000 ⇔ 255	Rood 0-100%
7		000 ⇔ 255	Groen 0-100%
8		000 ⇔ 255	Blauw 0-100%
9		000 ⇔ 255	UV 0-100%
10		000 ⇔ 127 128 ⇔ 239 240 ⇔ 249 250 ⇔ 255	Dimmer 0-100% Stroboscoopsnelheid, langzaam tot snel Stroboscoop naar geluid RGB 100%
11	Derby 1 bediening	000 ⇔ 024 025 ⇔ 049 050 ⇔ 074 075 ⇔ 099 100 ⇔ 124 125 ⇔ 149 150 ⇔ 174 175 ⇔ 199 200 ⇔ 224 225 ⇔ 255	Verduistering Rood Groen Blauw Rood + groen Rood + blauw Groen + blauw Rood + Groen + Blauw Automatisch (alleen enkele kleuren) Automatisch (twee kleuren tegelijkertijd)
12	Derby 1 stroboscoop frequentie	000 ⇔ 009 010 ⇔ 239 240 ⇔ 255	Geen functie Stroboscoop, 0-30 Hz Stroboscoop naar geluid
13	Derby 1 rotatie	000 ⇔ 004 005 ⇔ 127 128 ⇔ 133 134 ⇔ 255	Stop Met de klok mee roteren, langzaam tot snel Stop Tegen de klok in roteren, langzaam tot snel
14	Derby 2 bediening	000 ⇔ 024 025 ⇔ 049 050 ⇔ 074 075 ⇔ 099 100 ⇔ 124 125 ⇔ 149 150 ⇔ 174 175 ⇔ 199 200 ⇔ 224 225 ⇔ 255	Verduistering Rood Groen Blauw Rood + groen Rood + blauw Groen + blauw Rood + Groen + Blauw Automatisch (alleen enkele kleuren) Automatisch (twee kleuren tegelijkertijd)
15	Derby 2 stroboscoop frequentie	000 ⇔ 009 010 ⇔ 239 240 ⇔ 255	Geen functie Stroboscoop, 0-30 Hz Stroboscoop naar geluid

KANAAL	FUNCTIE	WAARDE	INSTELLING	
16	Derby 2 rotatie	000 ⇔ 004	Stop	
		005 ⇔ 127	Met de klok mee roteren, langzaam tot snel	
		128 ⇔ 133	Stop	
		134 ⇔ 255	Tegen de klok in roteren, langzaam tot snel	
17	Stroboscoop patronen	000 ⇔ 009	Verduistering	
		010 ⇔ 029	Automatisch programma 1	
		030 ⇔ 069	Automatisch programma 2	
		050 ⇔ 069	Automatisch programma 3	
		070 ⇔ 089	Automatisch programma 4	
		090 ⇔ 109	Automatisch programma 5	
		110 ⇔ 129	Automatisch programma 6	
		130 ⇔ 149	Automatisch programma 7	
		150 ⇔ 169	Automatisch programma 8	
		170 ⇔ 189	Automatisch programma 9	
		190 ⇔ 209	langzaam tot snel-stroboscoop	
210 ⇔ 255	Stroboscoop tot geluid			
18	Stroboscoop dim Wit	000 ⇔ 255	Wit 0-100%	Noot: Kanalen 18 en 19 kan niet worden gebruikt tegelijkertijd.
19	Stroboscoop dim UV	000 ⇔ 255	UV 0-100%	
20	Stroboscoop snelheid	000 ⇔ 255	Snelheid (langzaam tot snel)	

8Ch

KANAAL	FUNCTIE	WAARDE	INSTELLING	
1	Pars en Derby-kleur	000 ⇔ 255	Rood 0-100%	Noot: Slechts 3 van de 4 kleuren kunnen worden gebruikt op hetzelfde moment
2		000 ⇔ 255	Groen 0-100%	
3		000 ⇔ 255	Blauw 0-100%	
4		000 ⇔ 255	UV 0-100%	
5	Pars en Derby-stroboscoopbedienings elementen	000 ⇔ 127	Dimmer 0-100%	
		128 ⇔ 239	Stroboscoopsnelheid, langzaam tot snel	
		240 ⇔ 249	Stroboscoop naar geluid	
		250 ⇔ 255	RGB 100%	
6	Derby motorrotatie	000 ⇔ 004	Stop	
		005 ⇔ 127	Met de klok mee roteren, langzaam tot snel	
		128 ⇔ 133	Stop	
		134 ⇔ 255	Tegen de klok in roteren, langzaam tot snel	
7	Witte Stroboscoop snelheid	000 ⇔ 054	Witte stroboscoopdimmer, 0-100%	
		055 ⇔ 255	Witte stroboscoopfrequentie, langzaam tot snel	
8	UV Stroboscoop snelheid	000 ⇔ 054	UV stroboscoopdimmer, 0-100	
		055 ⇔ 255	UV stroboscoopfrequentie, langzaam tot snel	

NL

3Ch

KANAAL	FUNCTIE	WAARDE	INSTELLING
1	LED-werking	000 ⇔ 009	Geen functie
		010 ⇔ 119	Automatisch gemengde modus 1, langzaam tot snel
		120 ⇔ 229	Automatisch gemengde modus 2, langzaam tot snel
		230 ⇔ 234	Geluidsgemengde modus 1
		235 ⇔ 239	Geluidsgemengde modus 2
		240 ⇔ 255	Instelling tonen wanneer kanalen 2 en 3 geactiveerd zijn
2	werking	000 ⇔ 009	Verduistering
		010 ⇔ 026	ALLEEN Par's aan, tijdens een enkele Par-show
		027 ⇔ 043	ALLEEN Derby's aan
		044 ⇔ 060	ALLEEN stroboscopen aan, tijdens een enkele stroboscoopshow
		061 ⇔ 077	ALLEEN automatische Par's en stroboscopen
		078 ⇔ 094	ALLEEN automatische stroboscopen en Derby's
		095 ⇔ 111	Par's, Derby's en stroboscopen
		112 ⇔ 128	ALLEEN Derby's aan
		129 ⇔ 145	Par-effect geluid
		146 ⇔ 161	Sound Derby effect
		162 ⇔ 178	Derby-effect geluid
		179 ⇔ 196	Stroboscoopeffect geluid
		197 ⇔ 213	Par + Derby geluid
		214 ⇔ 230	Par + stroboscoop geluid
231 ⇔ 255	Derby + stroboscoop geluid		
3	Automatische snelheid	000 ⇔ 255	Snelheid, bij 061–111 in kanaal 2

Contact Us

WORLD HEADQUARTERS	
General Information	Technical Support
Address: 5200 NW 108th Ave. Sunrise, FL 33351 Voice: (954) 577-4455 Fax: (954) 929-5560 Toll Free: (800) 762-1084	Voice: (844) 393-7575 Fax: (954) 756-8015 Email: chauvetcs@chauvetlighting.com
	Website
	www.chauvetlighting.com
EUROPE	
General Information	Technical Support
Address: Stokstraat 18 9770 Kruishoutem Belgium Voice: +32 9 388 93 97	Email: Eutech@chauvetlighting.eu
	Website
	www.chauvetlighting.eu
General Information	
General Information	Technical Support
Address: Unit 1C Brookhill Road Industrial Estate Pinxton, Nottingham, UK NG16 6NT Voice: +44 (0) 1773 511115 Fax: +44 (0) 1773 511110	Email: uktech@chauvetlighting.com
	Website
	www.chauvetlighting.co.uk
MEXICO	
General Information	Technical Support
Address: Av. de las Partidas 34, 3-B (Entrance by Calle 2) Zona Industrial Lerma Lerma, Edo. de México, CP 52000 Voice: +52 (728) 690-2010	Email: servicio@chauvet.com.mx
	Website
	www.chauvet.com.mx

Visit the applicable website above to verify our contact information and instructions to request support. Outside the U.S., United Kingdom, Ireland, Mexico or Benelux, contact the dealer of record.