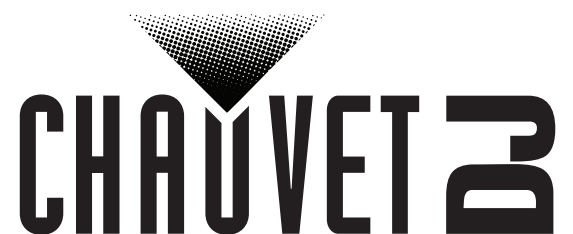
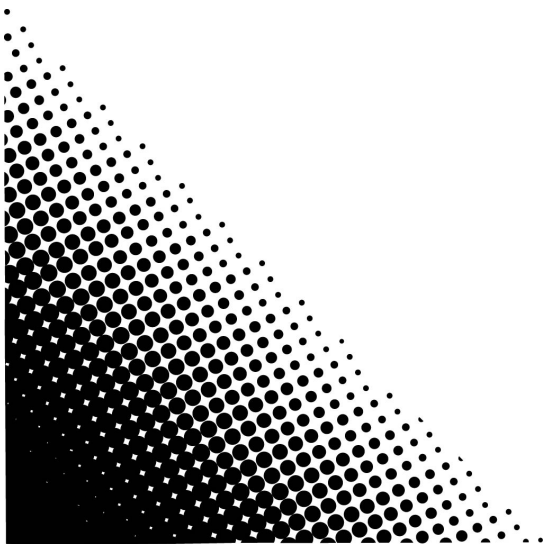
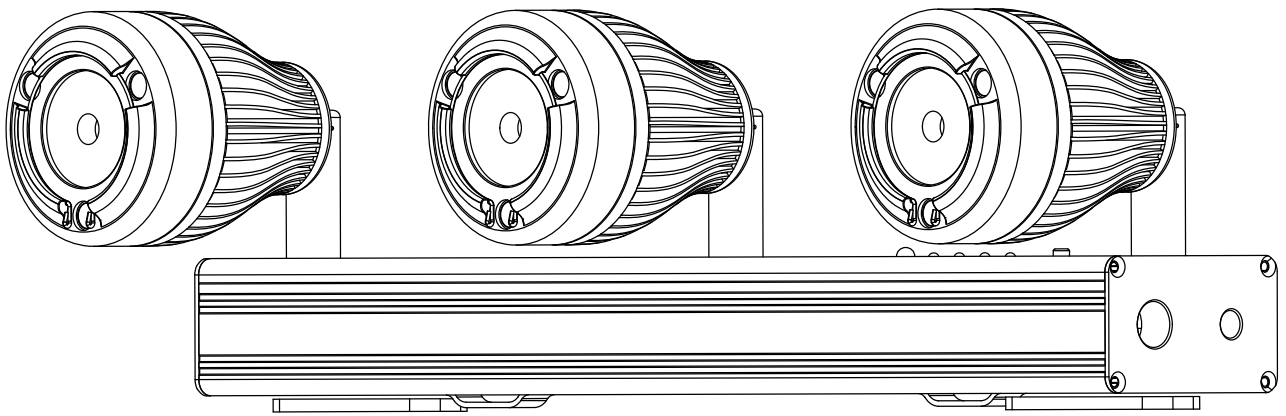


EZbar

Quick Reference Guide



About This Guide

The EZbar Quick Reference Guide (QRG) has basic product information such as mounting and technical specifications.

Disclaimer

The information and specifications contained in this QRG are subject to change without notice.

LIMITED WARRANTY

FOR WARRANTY REGISTRATION AND COMPLETE TERMS AND CONDITIONS PLEASE VISIT OUR WEBSITE.

For Customers in the United States and Mexico: www.chauvetlighting.com/warranty-registration.

For Customers in the United Kingdom, Republic of Ireland, Belgium, the Netherlands, Luxembourg, France, and Germany: www.chauvetlighting.eu/warranty-registration.

Chauvet warrants that this product shall be free from defects in material and workmanship under normal use, for the period specified in, and subject to the exclusions and limitations set forth in the full limited warranty on our website. This warranty extends only to the original purchaser of the product and is not transferable. To exercise rights under this warranty, you must provide proof of purchase in the form of an original sales receipt from an authorized dealer that shows the product name and date of purchase. THERE ARE NO OTHER EXPRESS OR IMPLIED WARRANTIES. This warranty gives you specific legal rights. You may also have other rights that vary from state to state and country to country. This warranty is valid only in the United States, United Kingdom, Republic of Ireland, Belgium, the Netherlands, Luxembourg, France, Germany and Mexico. For warranty terms in other countries, please consult your local distributor.

Safety Notes

These Safety Notes include important information about installation, use, and maintenance.



- ONLY connect this product to a grounded and protected circuit.
- DISCONNECT from power before cleaning.
- DO NOT look at the light source when the product is on.
- Make sure the power cord is not crimped or damaged.
- Never disconnect this product from power by pulling on the cord.
- When mounting this product overhead, ALWAYS use a safety cable.
- DO NOT allow flammable materials close to the product when it is operating.
- DO NOT touch the product's housing when it is on because it will be hot.

- The voltage of the outlet to which you are connecting this product must be within the range stated on the decal or rear panel of the product.
- This product is for indoor use only! (IP20) To prevent risk of fire or shock, do not expose this product to rain or moisture.
- Always mount this product in a location with adequate ventilation, at least 20 in (50 cm) from adjacent surfaces.



- Be sure that no ventilation slots on the unit's housing are blocked.
- Never connect this product to a dimmer or rheostat.
- Never carry the product by the power cord. Use only the hanging bracket or handle to carry this product.
- The maximum ambient temperature is 104 °F (40 °C). Do not operate this product at higher temperatures.
- In the event of a serious operating problem, stop using immediately.
- DO NOT open this product. It contains no user-serviceable parts.
- To eliminate unnecessary wear and improve its lifespan, during periods of non-use completely disconnect the product from power via breaker or by unplugging it.

Contact

Outside the US, United Kingdom, Ireland, Benelux, France, Germany, or Mexico, contact your distributor to request support or return a product. Refer to [Contact Us](#) at the end of this QRG for contact information.

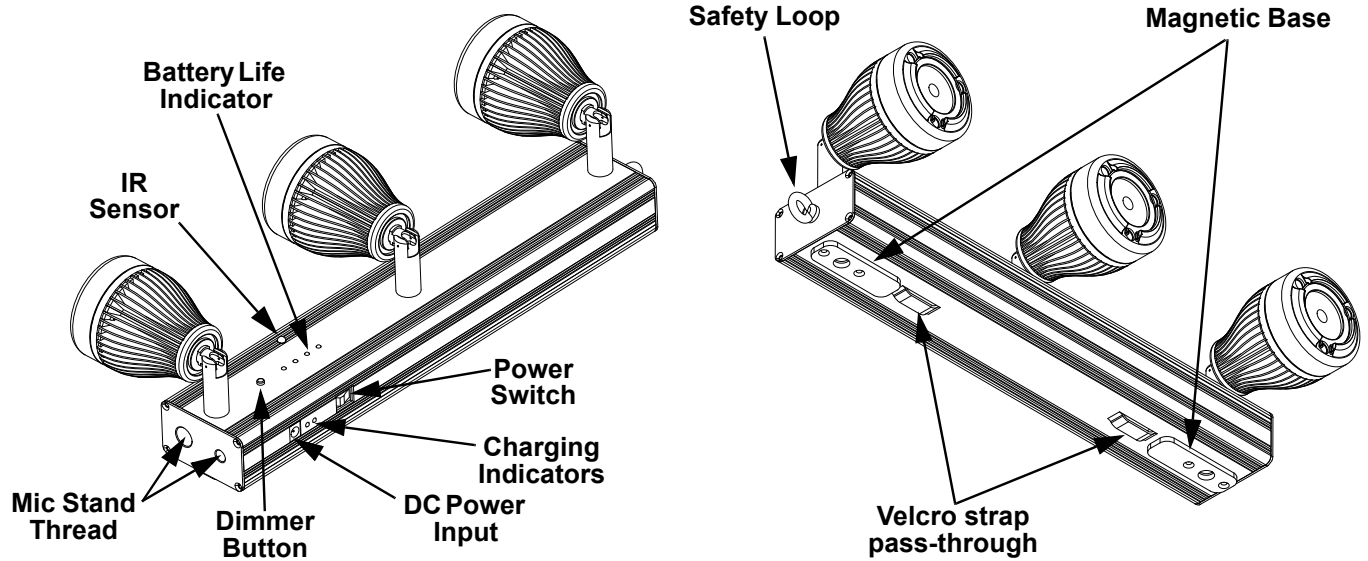
What is Included

- EZbar
- External Power Supply
- IRC-6
- 10° and 25° Diffusers
- Quick Reference Guide

To Begin

Unpack your EZbar and make sure you have received all parts in good condition. If the box or contents appear damaged, notify the carrier immediately, not Chauvet.

Product Overview



AC Power

This product has an external auto-ranging power supply that works with an input voltage range of 100 to 240 VAC, 50/60 Hz. The output voltage is 15 VDC, 1.6 A.



To eliminate wear and improve its lifespan, during periods of non-use completely disconnect the product from power via breaker or by unplugging it.

Battery Power

Each EZbar comes with a rechargeable lithium-ion battery for cable-free operation.



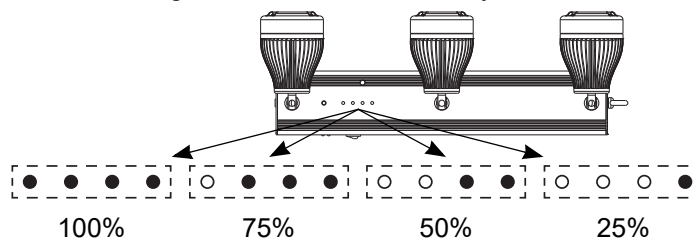
The charging indicators on the EZbar show red when the battery is charging, and green when it is fully charged.



Do not charge the battery in a closed container.

Battery Life Indicator

The battery life indicator shows the remaining amount of internal battery life.



Battery Charge Notes

- Avoid depleting the battery below 10%.
- For best results, charge the battery in a temperature between 32 °F (0 °C), and 95 °F (35 °C).
- When charging the battery, keep the product at least 1 m from any open flame or hot plate.
- If the battery is completely discharged, the device cannot be turned on immediately when the charger is connected. Allow a depleted battery to charge for a few minutes before turning on the device.
- While charging, the device may heat up. This is normal and should not affect the device's lifespan or performance. If the battery gets hotter than usual, the charger may stop charging.
- Do not charge the battery in a closed container.
- Do not charge the battery for more than 24 hours.

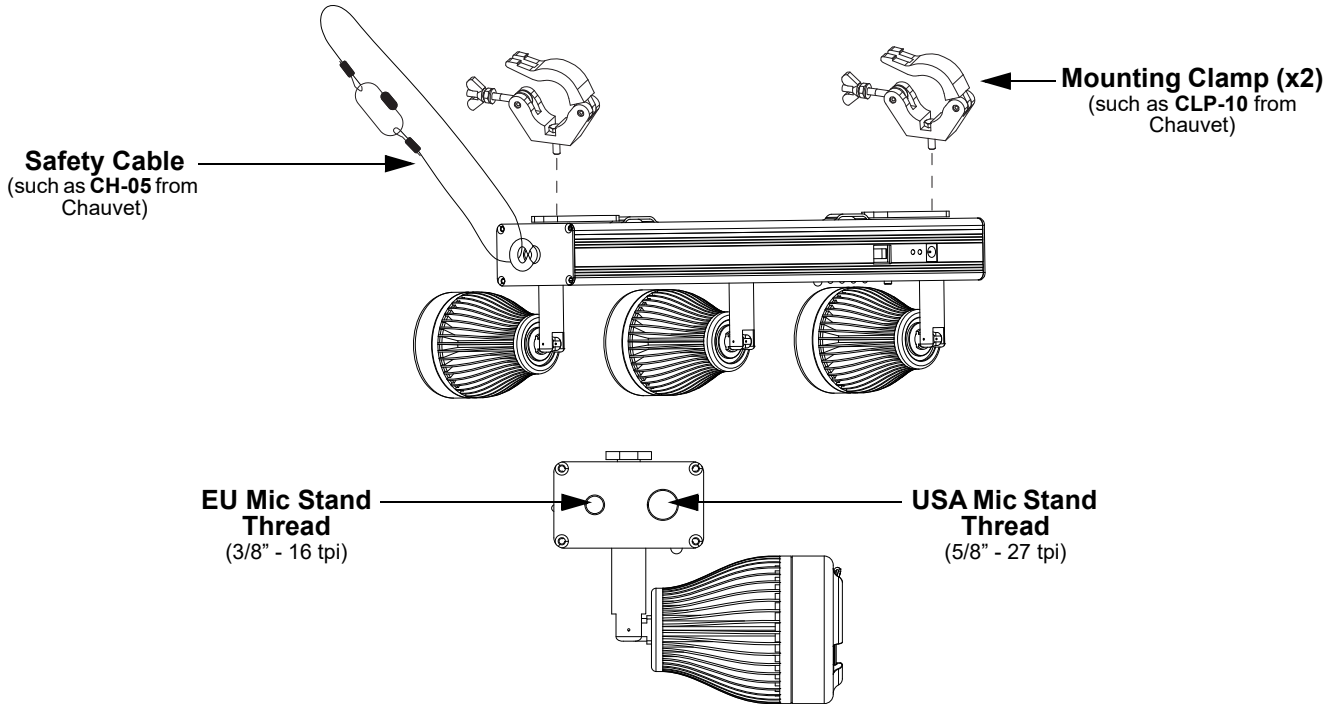
Battery Run Time

| Maximum Run Time | Recharge Time |
|------------------|---------------|
| Up to 8 hours | 7.5 hours |

Mounting

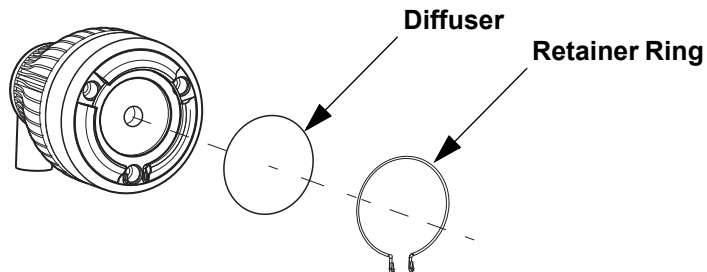
Before mounting this product, read the [Safety Notes](#).

Mounting Diagram



DO NOT insert anything other than a microphone stand into the Mic Stand Thread. Doing so may cause damage to the product.

Diffuser Installation

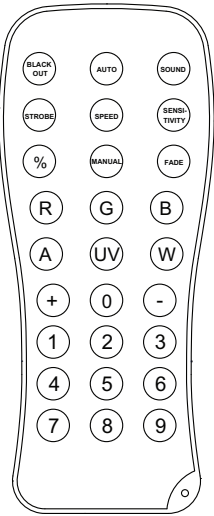


Manual Dimmer Button

The dimmer value of the EZbar can be controlled with the dimmer button (see the [Product Overview](#)). Press it repeatedly to cycle through the preset dimmer values.

IRC-6 Remote (Infrared Remote Control)

The EZbar can be operated with the CHAUVET IRC-6.
The following IRC-6 buttons are used with the EZbar:



- <BLACK OUT>** - Turns LED on/off
- <%>** - Enables dimmer control. Use <+> or <-> to increase or decrease the brightness.
- ** - Turns battery life indicator on/off

Technical Specifications

Dimensions and Weight

| Length | Width | Height | Weight |
|----------------|---------------|---------------|-----------------|
| 14 in (358 mm) | 5 in (127 mm) | 4 in (106 mm) | 4.2 lb (1.9 kg) |

Note: Dimensions in inches are rounded.

Power

| Parameter | EZpin | External Power Supply |
|-------------------|---------------|--------------------------|
| Input Voltage | Fixed | Switching (internal) |
| Range | 15 VDC, 1.6 A | 100 to 240 VAC, 50/60 Hz |
| Voltage Selection | Fixed | Auto-ranging |

| Parameter | 120 V, 60 Hz | 230 V, 50 Hz |
|-------------------|--------------|--------------|
| Consumption | 19 W | 18 W |
| Operating current | 0.3 A | 0.2 A |

Light Source

| Type | Color | Quantity | Power | Current | Lifespan |
|------|------------|----------|-------|---------|--------------|
| LED | Warm white | 3 | 5 W | 1.3 A | 50,000 hours |

Photometrics

| Beam Angle | Field Angle | Illuminance @ 2 m |
|------------|-------------|-------------------|
| 5° | 10° | 3,900 |

Thermal

| Maximum External Temp. | Cooling |
|------------------------|------------|
| 104 °F (40 °C) | Convection |

Ordering

| Product Name | Item Code | UPC Number |
|--------------|-----------|--------------|
| EZbar | 10061460 | 781462218089 |

Acerca de esta guía

La guía de referencia rápida (GRR) del EZbar contiene información básica del producto, como diagramas de montaje y especificaciones técnicas.

Exención de responsabilidad

La información y especificaciones contenidas en esta GRR están sujetas a cambio sin previo aviso.

GARANTÍA LIMITADA

PARA VER EL REGISTRO DE GARANTÍA Y LOS TÉRMINOS Y CONDICIONES COMPLETOS, VISITE NUESTRO SITIO WEB.

Para clientes en los Estados Unidos y México: www.chauvetlighting.com/warranty-registration.

Para clientes en Reino Unido, República de Irlanda, Bélgica, Países Bajos, Luxemburgo, Francia y Alemania: www.chauvetlighting.eu/warranty-registration.

Chauvet garantiza que este producto estará libre de defectos de material y mano de obra en condiciones de uso normales, durante el periodo especificado, sujeto siempre a las exclusiones y limitaciones establecidas en la garantía limitada completa de nuestro sitio web. Esta garantía se concede únicamente al comprador original del producto y no es transferible. Para ejercer los derechos que otorga esta garantía, usted debe proporcionar una prueba de compra en forma de un recibo de compra original, expedido por un distribuidor autorizado, donde figure el nombre del producto y la fecha de compra. **NO EXISTEN OTRAS GARANTÍAS EXPRESAS NI IMPLÍCITAS.** Esta garantía le otorga derechos legales específicos. Es posible que a usted le asistan otros derechos, que variarán dependiendo del estado o del país. Esta garantía solamente es válida en los Estados Unidos, Reino Unido, República de Irlanda, Bélgica, Países Bajos, Luxemburgo, Francia, Alemania y México. Para conocer los términos de garantía en otros países, consulte a su distribuidor local.

Notas de seguridad

Estas notas de seguridad incluyen información importante sobre el montaje, uso y mantenimiento.



- Conecte este producto SOLO a un circuito con toma de tierra y protegido.
- Desconecte siempre de la alimentación antes de la limpieza.
- NO mire a la fuente de luz cuando el producto esté encendido.
- Asegúrese de que el cable de alimentación no está retorcido ni estropeado.
- Nunca desconecte este producto de la alimentación tirando del cable.
- Cuando monte este producto en alto, use un cable de seguridad.
- NO permita la presencia de materiales inflamables cerca de la unidad cuando esté en funcionamiento.
- NO toque este producto cuando esté en funcionamiento, pues podría estar caliente.



- La tensión del enchufe al que conecte este producto ha de estar en el rango establecido en el grabado o en el panel posterior del producto.
- ¡Este producto es para uso en interiores solamente! (IP20) Para evitar riesgos de incendio o descarga, no exponga este producto a la lluvia o la humedad.
- Monte siempre este producto en una ubicación con ventilación adecuada, al menos a 20 in (50 cm) de superficies adyacentes.
- Asegúrese de que ninguna ranura de ventilación en la carcasa de la unidad queda bloqueada.
- Nunca conecte este producto a un atenuador o reostato.
- Use SOLAMENTE los soportes de colgar/montar o el listón para mover este producto.
- La temperatura ambiente máxima es de 104 °F (40 °C). No haga funcionar este producto a temperaturas más altas.
- En caso de un problema grave de funcionamiento, deje de usarlo inmediatamente.
- NO abra este producto. No contiene piezas reparables por el usuario.
- Para evitar un desgaste innecesario y alargar su vida útil, desconecte completamente el producto mediante el interruptor o desenchufándolo durante periodos en que no se use.

Contacto

Fuera de EE. UU., Reino Unido, Irlanda, Benelux, Francia, Alemania o México póngase en contacto con su distribuidor para solicitar asistencia o devolver un producto. Consulte [Contact Us](#) al final de este GRR para información de contacto.

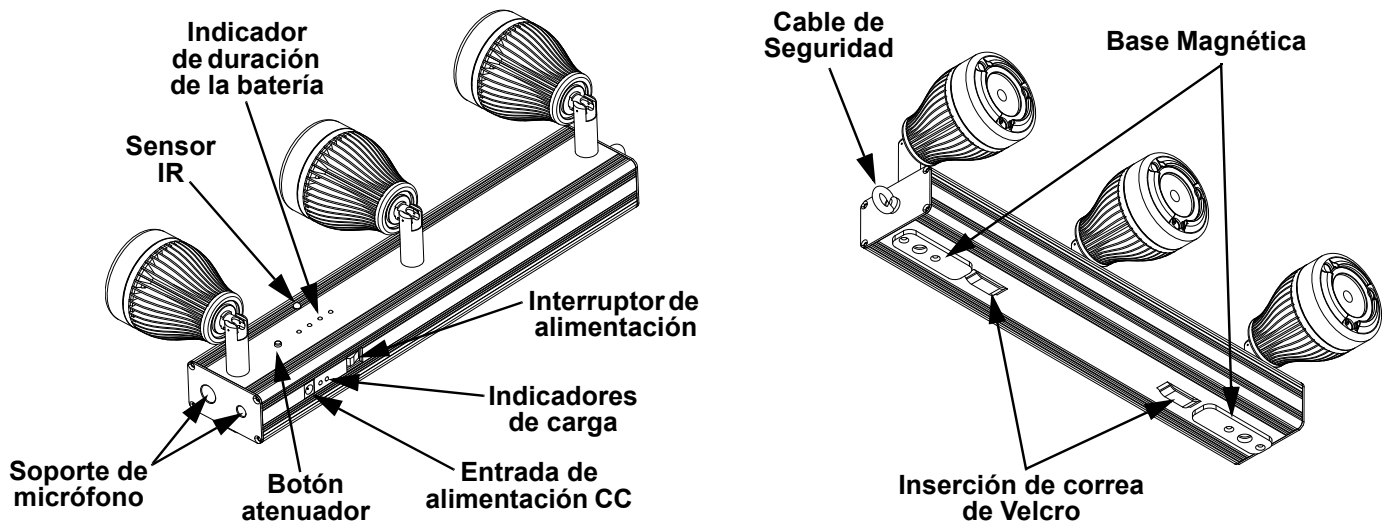
Qué va incluido

- EZbar
- Fuente de alimentación externa
- IRC-6
- Difusores de 10° y 25°
- Guía de referencia rápida

Para empezar

Desembale su EZbar y asegúrese de que ha recibido todas las partes en buen estado. Si la caja o los componentes parecen dañados, notifíquese lo inmediatamente al transportista, no a Chauvet.

Visión general del producto



Corriente alterna

Este producto tiene una fuente de alimentación externa con detección automática que puede funcionar con un rango de tensión de entrada de 100 a 240 VCA, 50/60 Hz. El voltaje de salida es de 15 VCC, 1,6 A.



Para evitar un desgaste innecesario y alargar su vida útil, desconecte completamente el producto mediante el interruptor o desenchufándolo durante periodos en que no se use.

Alimentación por batería

Cada EZbar comes viene con una batería de ion de litio recargable para un funcionamiento sin cables.



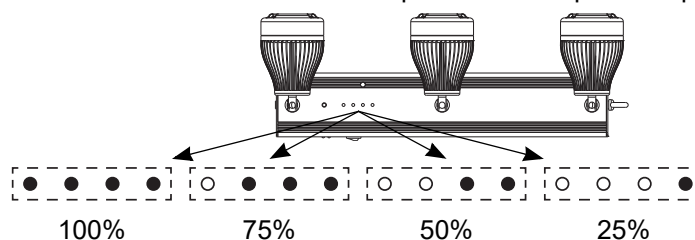
Los indicadores de carga en la EZbar se iluminarán en rojo cuando se esté cargando la batería, y en verde cuando esté totalmente cargada.



No cargue la batería en un contenedor cerrado.

Indicador de duración de la batería

Los indicadores de duración de la batería muestran cuánto tiempo de batería queda disponible.



Notas sobre el cargador de baterías

- Evite que la batería se descargue por debajo del 10%.
- Para mejores resultados, cargue la batería a una temperatura de entre 0 °C (32 °F) y 35 °C (95 °F).
- Al cargar la batería, mantenga el producto al menos a una distancia de 1 m de cualquier llama abierta o placa caliente.
- Si la batería está completamente descargada, el dispositivo no se puede encender inmediatamente después de conectar el cargador. Deje que la batería descargada se cargue durante unos minutos antes de encender el dispositivo.
- Mientras se carga, el dispositivo podría calentarse. Esto es normal y no debe afectar a vida útil del dispositivo ni a su rendimiento. Si la batería se caliente más de lo habitual, es posible que el cargador deje de cargar.
- No cargue las baterías en un contenedor cerrado.
- No cargue la batería durante más de 24 horas.

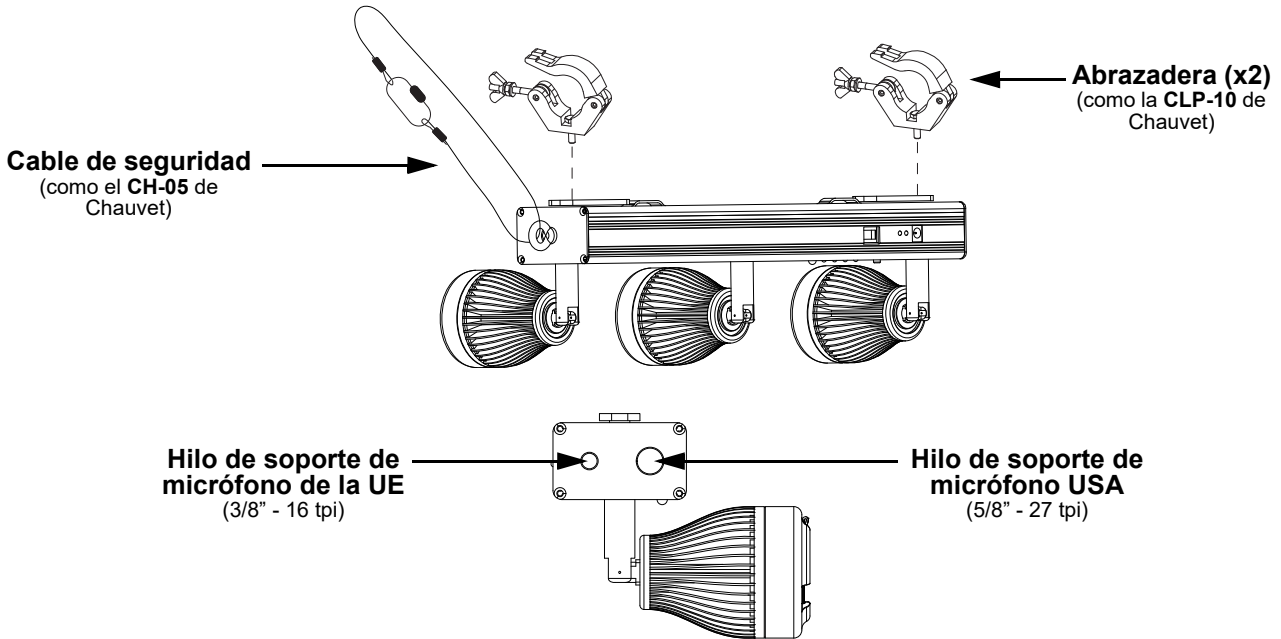
Duración de la batería

| Máximo tiempo de funcionamiento | Tiempo de Recarga |
|---------------------------------|-------------------|
| Hasta 8 horas | 7,5 horas |

Montaje

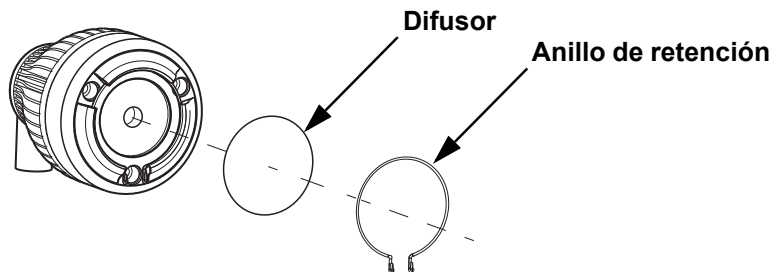
Antes de montar este producto, lea las [Notas de seguridad](#).

Diagrama de montaje



NO inserte nada que no sea un soporte para micrófono en el Hilo del soporte del micrófono. De lo contrario, podría dañar el producto.

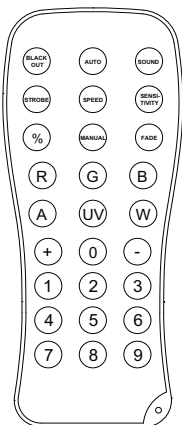
Instalación de difusor



Mando a distancia IRC-6 (control remoto por infrarrojos)

El EZbar es compatible con el mando a distancia IRC-6 de Chauvet.

Los siguientes botones del IRC-6 se usan con el EZbar:



- <BLACK OUT>** - Apaga/enciende los LED
- <%>** - Habilita el control de atenuador. Utilice <+> o <-> para aumentar o disminuir el brillo.
- ** - Apaga/enciende el indicador de duración de la batería

ES

Especificaciones Técnicas

Dimensiones y peso

| Longitud | Anchura | Altura | Peso |
|--------------|-------------|-------------|-----------------|
| 358 mm (14") | 127 mm (5") | 106 mm (4") | 1,9 kg (4,2 lb) |

Nota: las dimensiones en pulgadas están redondeadas.

Alimentación

| Parámetro | EZpin | Fuente de alimentación externa |
|--------------------------------|---------------|----------------------------------|
| Tipo de fuente de alimentación | Fijo | Conmutación (interna) |
| Rango | 15 VCC, 1,6 A | 100–240 VCA, 50/60 Hz |
| Selección de tensión | Fijo | Detección automática (autorango) |

| Parámetro | 120 V, 60 Hz | 230 V, 50 Hz |
|-----------------------------|--------------|--------------|
| Consumo | 19 W | 18 W |
| Corriente de funcionamiento | 0,3 A | 0,2 A |

Fuente de Luz

| Tipo | Color | Cantidad | Alimentación | Corriente | Duración |
|------|---------------|----------|--------------|-----------|--------------|
| LED | Blanco cálido | 3 | 5 W | 1,3 A | 50.000 horas |

Fotometría

| Ángulo de haz | Ángulo de campo | Iluminancia a 2 m |
|---------------|-----------------|-------------------|
| 5° | 10° | 3.900 |

Térmico

| Temp. externa máxima | Refrigeración |
|----------------------|---------------|
| 40 °C (104 °F) | Refrigeración |

Pedidos

| Nombre de producto | Código de artículo | Número UPC |
|--------------------|--------------------|--------------|
| EZbar | 10061460 | 781462218089 |

A propos de ce manuel

Le manuel de référence (MdR) du EZbar renferme des informations produit de base telles que l'installation et les spécifications techniques.

Clause de non Responsabilité

Les informations et caractéristiques contenues dans ce MR sont sujettes à modification sans préavis.

GARANTIE LIMITÉE

VEUILLEZ VISITER NOTRE SITE INTERNET POUR CONSULTER LES MODALITÉS D'ENREGISTREMENT DE LA GARANTIE ET LES CONDITIONS GÉNÉRALES COMPLÈTES.

Pour les clients aux États-Unis et au Mexique: www.chauvetlighting.com/warranty-registration.

Pour les clients du Royaume-Uni, de la République d'Irlande, de la Belgique, des Pays-Bas, du Luxembourg, de la France et de l'Allemagne: www.chauvetlighting.eu/warranty-registration.

Chauvet garantit que cet appareil est exempt de défauts de matériaux et de fabrication dans des conditions normales d'utilisation, pendant la période spécifiée dans la garantie limitée complète consultable sur notre site Internet et sous réserve des exclusions et limitations qui y sont énoncées. Cette garantie ne s'applique qu'à l'acheteur initial du produit et n'est pas transférable. Pour exercer les droits prévus par cette garantie, vous devez fournir une preuve d'achat sous la forme d'un reçu de vente original d'un revendeur autorisé qui indique le nom du produit et la date d'achat. IL N'EXISTE AUCUNE AUTRE GARANTIE EXPRESSE OU IMPLICITE. Cette garantie vous confère des droits légaux spécifiques. Vous pouvez également bénéficier d'autres droits qui varient selon les états et les pays. Cette garantie n'est valable qu'aux États-Unis, au Royaume-Uni, en République d'Irlande, en Belgique, aux Pays-Bas, au Luxembourg, en France, en Allemagne et au Mexique. Pour connaître les conditions de garantie dans d'autres pays, veuillez consulter votre revendeur local.

Consignes de Sécurité

Ces consignes de sécurité contiennent des informations importantes en matière d'installation, d'utilisation et d'entretien.



- Cet appareil DOIT être relié à un circuit mis à la terre et protégé.
- Toujours débrancher l'appareil de la source d'alimentation avant de le nettoyer.
- NE PAS exposer directement les yeux à la source de lumière lorsque le produit est allumé.
- Veillez à ce que le cordon d'alimentation ne soit jamais pincé ou endommagé.
- Ne débranchez jamais cet appareil en tirant sur le cordon d'alimentation.
- En cas de montage de l'appareil en hauteur, veillez à toujours utiliser un câble de sécurité.
- NE PAS laisser de produit inflammable à proximité de l'appareil lorsque celui-ci fonctionne.
- NE PAS toucher au boîtier de l'appareil lorsqu'il est en fonctionnement, celui-ci pouvant être très chaud.



- La tension de la source d'énergie à laquelle est connecté cet appareil doit être dans la plage indiquée sur l'étiquette ou sur le panneau arrière de l'appareil.
- Cet appareil doit uniquement être utilisé en intérieur! (IP20) Afin d'éviter tout risque d'incendie ou de décharge électrique, veillez à n'exposer cet appareil ni à la pluie ni à l'humidité.
- Installez toujours cet appareil dans un endroit bien ventilé à au moins 50 cm (20 po) des surfaces adjacentes.
- Assurez-vous qu'aucune fente de ventilation de l'appareil n'est obstruée.
- Ne connectez jamais cet appareil à un variateur ou un rhéostat.
- Utilisez EXCLUSIVEMENT le support de suspension/fixation pour soulever cet appareil.
- La température ambiante maximale est de 40 °C (104 °F). Ne faites pas fonctionner cet appareil à des températures plus élevées.
- En cas de sérieux problèmes de fonctionnement, arrêtez l'appareil immédiatement.
- NE PAS ouvrir cet appareil. Il ne contient aucune pièce réparable par l'utilisateur.
- Durant les périodes de non-utilisation, pour éviter toute usure inutile et pour prolonger la durée de vie, éteignez complètement l'appareil en le débranchant ou en coupant le disjoncteur.

Nous Contacter

En dehors des États-Unis, du Royaume-Uni, de l'Irlande, du Benelux, de la France, de l'Allemagne, ou du Mexique, contactez votre fournisseur si vous avez besoin d'assistance ou pour retourner un appareil. Référez-vous à [Contact Us](#) à la fin de ce MdR pour obtenir des informations pour nous contacter.

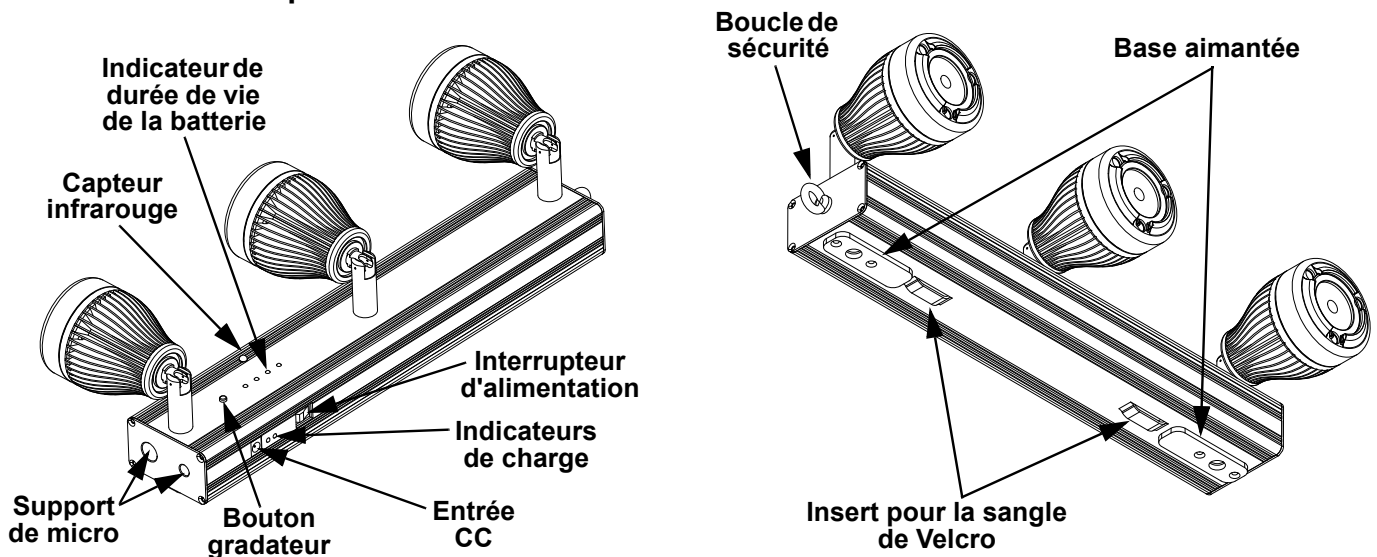
Contenu

- EZbar
- Alimentation externe
- IRC-6
- Diffuseurs 10° et 25°
- Manuel de Référence

Préalable

Déballer votre EZbar et assurez-vous que vous avez reçu toutes les pièces en bon état. Si la boîte et/ou son contenu semble endommagé, contactez immédiatement le transporteur, et non pas Chauvet.

Vue d'ensemble du produit



Alimentation CA

Ce produit est doté d'une alimentation externe universelle prenant en charge toute tension d'entrée comprise entre 100 et 240 VCA, 50/60 Hz. La tension de sortie es de 15 VCC, 1,6 A.



Durant les périodes de non-utilisation, pour éviter toute usure inutile et pour prolonger la durée de vie, éteignez complètement l'appareil en le débranchant ou en coupant le disjoncteur.

Alimentation par batterie

Chaque EZbar est livré avec une batterie au lithium-ion rechargeable permettant un fonctionnement sans câble.



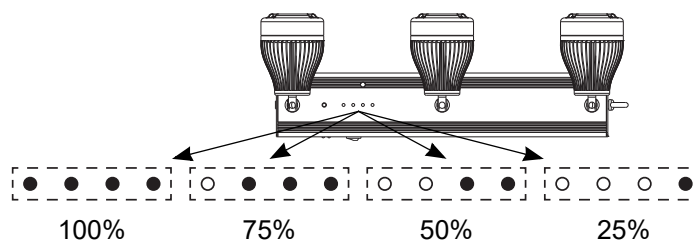
Les indicateurs de charge sur le EZbar sont allumés en rouge lorsque la batterie est en charge et en vert lorsqu'elle est entièrement chargée.



Ne chargez pas le batterie dans un récipient fermé.

Indicateur de durée de vie de la batterie

Le indicateur de durée de vie de la batterie montrent la durée de vie restante de la batterie.



Remarques sur le chargement de la batterie

- Évitez de décharger la batterie en dessous de 10%.
- Pour des résultats optimaux, chargez la batterie à une température comprise entre 0 °C (32 °F) et 35 °C (95 °F).
- Lorsque vous chargez la batterie, gardez l'appareil à au moins 1 m de toute flamme nue ou plaque chaude.
- Si la batterie est complètement déchargée, l'appareil ne peut pas être mis en marche immédiatement lorsque le chargeur est connecté. Laissez une batterie déchargée se charger pendant quelques minutes avant d'allumer l'appareil.
- L'appareil peut chauffer pendant la charge. Ceci est normal et ne devrait pas affecter la durée de vie ou les performances de l'appareil. Le chargeur peut s'arrêter de charger si la batterie devient plus chaude que d'habitude.
- Ne chargez pas les batteries dans un récipient fermé.
- Ne rechargez pas la batterie pendant plus de 24 heures.

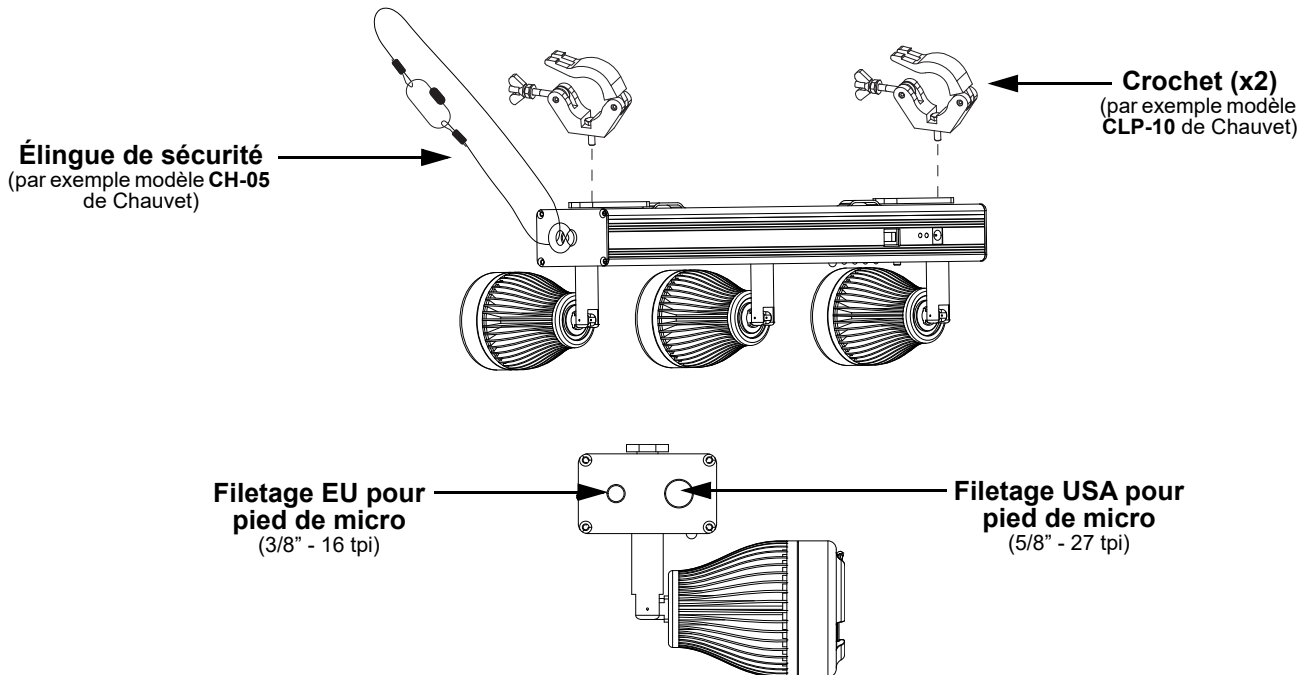
Durée de la batterie

| Autonomie maximale | Temps de recharge |
|--------------------|-------------------|
| Jusqu'à 8 heures | 7,5 heures |

Montage

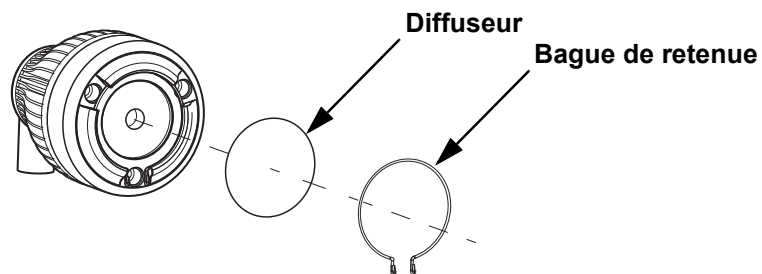
Avant de monter cet appareil, veuillez lire les [Consignes de Sécurité](#).

Schéma de montage



N'insérez rien d'autre qu'un pied de microphone dans le filetage pour pied de micro. Cela pourrait endommager le produit.

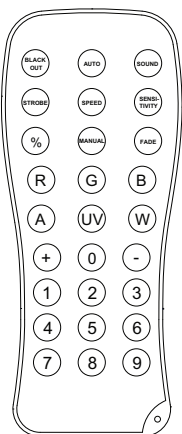
Installation de diffuseur



Télécommande IRC-6 (Télécommande par infrarouge)

Le EZbar est compatible avec la télécommande IRC-6 de Chauvet.

Les boutons suivants de l'IRC 6 sont utilisés avec le EZbar:



- <BLACK OUT>** - Activer ou désactiver les LED
- <%>** - Active le contrôle du gradateur. Utilisez <+> ou <-> pour augmenter ou diminuer la luminosité.
- ** - Activer ou désactiver l'indicateur de durée de vie de la batterie

FR

Spécifications techniques

Dimensions et poids

| Longueur | Largeur | Hauteur | Poids |
|----------------|---------------|---------------|-----------------|
| 358 mm (14 po) | 127 mm (5 po) | 106 mm (4 po) | 1,9 kg (4,2 lb) |

Remarque: Les dimensions en pouce sont arrondies.

Alimentation

| Paramètre | EZpin | Alimentation externe |
|----------------------|---------------|-----------------------|
| Type d'alimentation | Fixe | Commutation (interne) |
| Plage | 15 VCC, 1,6 A | 100–240 VCA, 50/60 Hz |
| Sélection de tension | Fixe | Universelle |

| Paramètre | 120 V, 60 Hz | 230 V, 50 Hz |
|---------------------------|--------------|--------------|
| Consommation | 19 W | 18 W |
| Courant de fonctionnement | 0,3 A | 0,2 A |

Source lumineuse

| Type | Couleur | Quantité | Alimentation | Courant | Durée de vie |
|------|-------------|----------|--------------|---------|---------------|
| LED | Blanc chaud | 3 | 5 W | 1,3 A | 50 000 heures |

Photométrie

| Angle de faisceau | Angle de champ | Éclairage @ 2 m |
|-------------------|----------------|-----------------|
| 5° | 10° | 3 900 |

Thermique

| Température externe maximum | Système de refroidissement |
|-----------------------------|----------------------------|
| 40 °C (104 °F) | Convection |

Commande

| Nom du produit | Code de l'article | Code UPC |
|----------------|-------------------|--------------|
| EZbar | 10061460 | 781462218089 |

Über diese Schnellanleitung

In der Schnellanleitung des EZbar finden Sie die wesentlichen Produktinformationen, wie etwa über die Montage und die technischen Daten.

Haftungsausschluss

Die in dieser Anleitung aufgeführten Informationen und Spezifikationen können ohne vorherige Ankündigung geändert werden.

EINGESCHRÄNKTE GARANTIE

ZUR REGISTRIERUNG FÜR GARANTIEANSPRÜCHE UND ZUR EINSICHT IN DIE VOLLSTÄNDIGEN GESCHÄFTSBEDINGUNGEN BESUCHEN SIE BITTE UNSERE WEBSITE.

Für Kunden in den USA und in Mexiko: www.chauvetlighting.com/warranty-registration.

Für Kunden im Vereinigten Königreich, in Irland, Belgien, den Niederlanden, Luxemburg, Frankreich und Deutschland: www.chauvetlighting.eu/warranty-registration.

Chauvet garantiert für die in der auf unserer Website veröffentlichten vollständigen eingeschränkten Garantie genannten Dauer und unter Vorbehalt der darin genannten Haftungsausschlüsse und -beschränkungen, dass dieses Produkt bei normalen Gebrauch frei von Material- und Verarbeitungsfehlern ist. Diese Garantie erstreckt sich nur auf den Erstkäufer des Produkts und ist nicht übertragbar. Zur Ausübung der unter dieser Garantie gewährten Rechte ist der Kaufbeleg in Form der Originalrechnung von einem autorisierten Händler vorzulegen, in der die Produktbezeichnung und das Kaufdatum vermerkt sein müssen. **ES BESTEHEN KEINE WEITEREN AUSDRÜCKLICHEN ODER STILLSCHWEIGENDEN GARANTIEN.** Diese Garantie gibt Ihnen besondere gesetzliche Rechte. Und Sie haben möglicherweise weitere Rechte, die von Land zu Land unterschiedlich sein können. Diese Garantie ist nur in den USA, im Vereinigten Königreich, in Irland, Belgien, den Niederlanden, Luxemburg, Frankreich, Deutschland und Mexiko gültig. Bezüglich der Garantiebestimmungen in anderen Ländern wenden Sie sich bitte an Ihren lokalen Händler.

Sicherheitshinweise

Diese Sicherheitshinweise enthalten wichtige Informationen über die Montage, Verwendung und Wartung des Geräts.



- Schließen Sie dieses Produkt NUR an einen mit der Erde verbundenen und geschützten Stromkreis an.
- Trennen Sie das Gerät von der Stromquelle, bevor Sie es reinigen.
- NIEMALS in die Lichtquelle schauen, während das Gerät eingeschaltet ist.
- Stellen Sie sicher, dass das Netzkabel nicht gequetscht oder beschädigt ist.
- Ziehen Sie beim Trennen des Geräts von der Stromversorgung nie am Kabel.
- Bei Montage über Kopf immer ein Sicherheitsseil verwenden.
- KEINE entflammaren Materialien während des Betriebs in der Nähe des Geräts lagern.
- NIEMALS während des Betriebs das Gehäuse berühren, da dies sehr heiß wird.



- Die Spannung der Schukosteckdose, an die Sie das Gerät anschließen, muss sich innerhalb des Spannungsbereiches befinden, der auf dem Hinweisschild oder dem rückwärtigen Bedienfeld des Geräts angegeben ist.
- Dieses Gerät darf nur im Innenbereich verwendet werden. (IP20) Um das Risiko von Bränden oder elektrischen Schlägen zu vermeiden, dürfen Sie das Gerät nicht Regen oder Feuchtigkeit aussetzen.
- Installieren Sie das Gerät an einem Ort mit ausreichender Belüftung und mit einem Abstand von 50 cm zu den angrenzenden Flächen.
- Stellen Sie sicher, dass die Lüftungsöffnungen im Gehäuse des Geräts nicht verschlossen sind.
- Schließen Sie dieses Gerät niemals an einen Dimmer oder Regelwiderstand an.
- Das Gerät NUR an den Hänge-/Befestigungsbügeln oder Griffen tragen.
- Die maximal zulässige Umgebungstemperatur beträgt 40 °C. Nehmen Sie das Gerät nicht bei höheren Temperaturen in Betrieb.
- Bei ernsthaften Betriebsproblemen stoppen Sie umgehend die Verwendung des Geräts.
- Dieses Gerät NICHT öffnen. Die eingebauten Komponenten sind für den Kunden wartungsfrei.
- Um unnötigen Verschleiß zu vermeiden und die Lebensdauer des Geräts zu verlängern, trennen Sie während längerer Perioden des Nichtgebrauchs das Gerät vom Stromnetz – entweder per Trennschalter oder durch Herausziehen des Steckers aus der Steckdose.

Kontakt

Kunden außerhalb der USA, GB, Irland, Benelux, Frankreich, Deutschland oder Mexiko wenden sich an ihren Lieferanten, um den Kundensupport in Anspruch zu nehmen oder ein Produkt zurückzuschicken. Kontaktinformationen finden Sie im [Contact Us](#) am Ende dieses QRG.

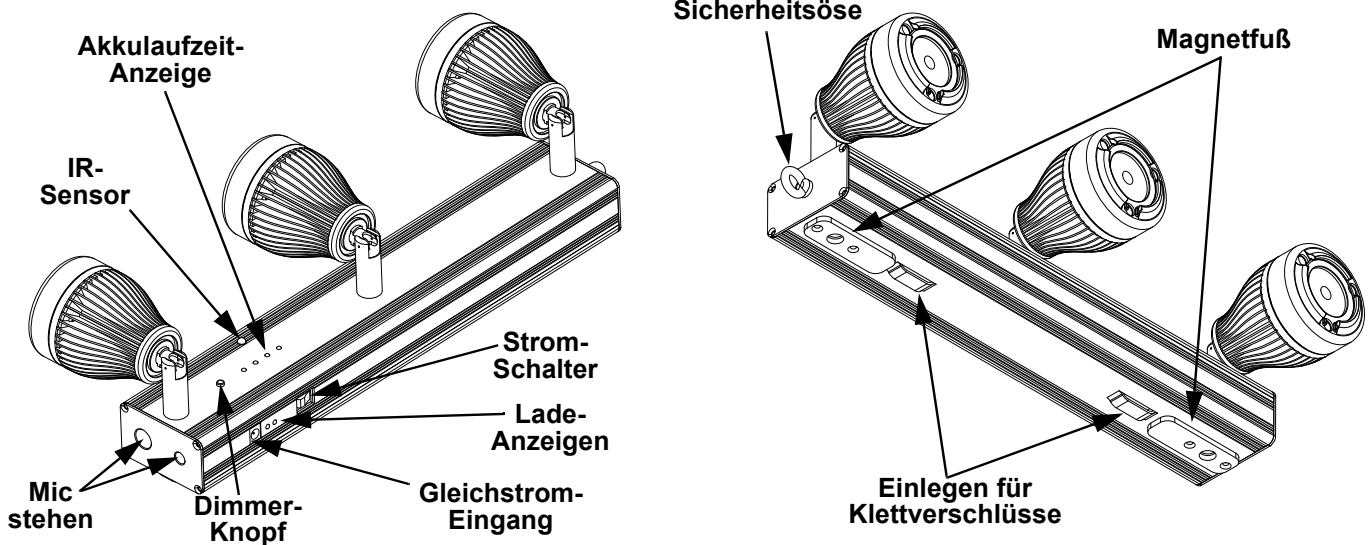
Packungsinhalt

- EZbar
- IRC-6
- Schnellanleitung
- Externe Stromversorgung
- 10° und 25° Diffusoren

Start

Packen Sie Ihren EZbar aus und überprüfen Sie, ob Sie alle Teile unbeschädigt erhalten haben. Wenn die Verpackung beschädigt ist, benachrichtigen Sie umgehend das Transportunternehmen, nicht jedoch Chauvet.

Produktübersicht



Wechselstrom

Das Gerät verfügt über ein Vorschaltgerät, das automatisch die anliegende Spannung erkennt, und es kann mit einer Eingangsspannung von 100~240 V AC, 50/60 Hz. Die Ausgangsspannung ist 15 VDC, 1,6 A.



Um unnötigen Verschleiß zu vermeiden und die Lebensdauer des Geräts zu verlängern, trennen Sie während längerer Perioden des Nichtgebrauchs das Gerät vom Stromnetz – entweder per Trennschalter oder durch Herausziehen des Steckers aus der Steckdose.

Stromversorgung per Akku

Jedes EZbar wird für einen kabelfreien Betrieb mit einem Lithium-Ionen-Akku geliefert.



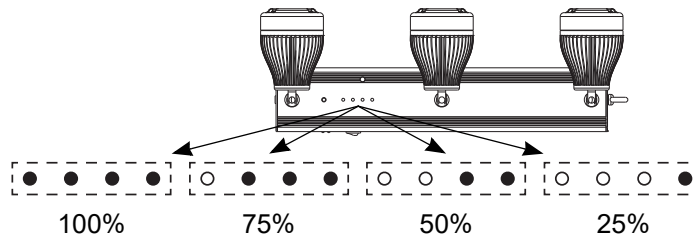
Die Ladeanzeigen am EZbar leuchten während des Ladens des Akku rot, wenn der Ladevorgang beendet ist, leuchten sie grün.



Laden Sie die Akku nicht in einem geschlossenen Behälter auf.

Akkulaufzeit-Anzeige

Die Akkulaufzeit-Anzeige zeigen die verbleibende Laufzeit der Akkus an.



Hinweise zum Aufladen des Akkus

- Vermeiden Sie, den Akku auf unter 10% zu entladen.
- Um optimale Ergebnisse zu erreichen, laden Sie den Akku bei einer Temperatur zwischen 0 und 35 °C auf.
- Achten Sie beim Aufladen des Akkus auf einen Mindestabstand von 1 m von offenem Feuer oder heißen Gegenständen.
- Ist der Akku vollständig entladen, darf das Gerät nicht sofort eingeschaltet werden, wenn es an die Ladestation angeschlossen wird. Warten Sie einige Minuten, bis sich ein vollständig entladener Akku etwas aufgeladen hat, bevor Sie das Gerät einschalten.
- Während des Ladevorgangs kann sich das Gerät aufheizen. Das ist normal und sollte die Lebensdauer oder Leistungsfähigkeit des Geräts nicht beeinträchtigen. Wird der Akku ungewöhnlich warm, schaltet sich die Ladestation automatisch ab.
- Laden Sie die Akkus nicht in einem geschlossenen Behälter auf.
- Laden Sie den Akku nicht länger als 24 Stunden auf.

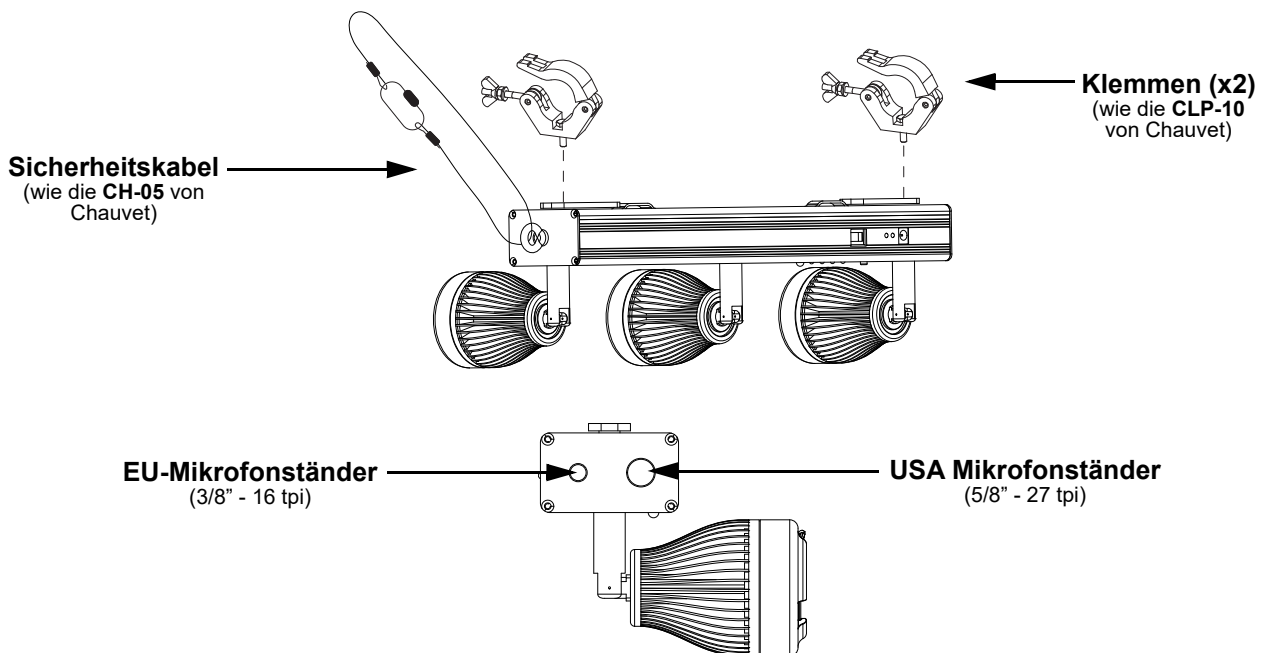
Akkulaufzeit

| Maximale Laufzeit | Ladezeit |
|-------------------|-------------|
| Bis zu 8 Stunden | 7,5 Stunden |

Montage

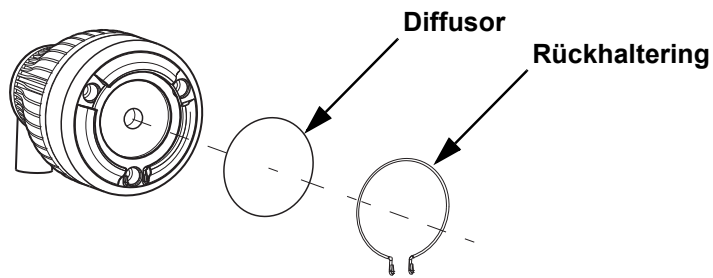
Lesen Sie vor der Montage dieses Geräts in jedem Fall die [Sicherheitshinweise](#).

Montageansicht



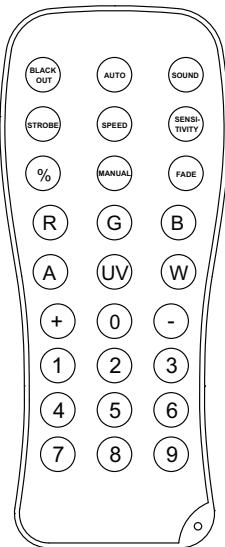
Setzen Sie **KEINEN** anderen Gegenstand als einen Mikrofonständer in das Gewinde des Mikrofonständers ein. Andernfalls kann das Produkt beschädigt werden.

Diffusor-Installation



IRC-6-Fernbedienung (Infrarot-Fernbedienung)

Der EZbar ist kompatibel mit der Infrarot-Fernbedienung (IRC-6) von Chauvet.
Die folgenden Tasten der Fernbedienung IRC-6 werden für den EZbar verwendet:



- <BLACK OUT>** - Schaltet LEDs ein/aus
- <%>** - Aktiviert die Dimmersteuerung. Verwenden Sie <+> oder <->, um die Helligkeit zu erhöhen oder zu verringern.
- ** - Schaltet Akkulaufzeit-Anzeige ein/aus

Technische Daten
Abmessungen und Gewicht

| Länge | Breite | Höhe | Gewicht |
|------------------|-----------------|-----------------|-----------------|
| 358 mm (14 Zoll) | 127 mm (5 Zoll) | 106 mm (4 Zoll) | 1,9 kg (4,2 lb) |

Hinweis: Abmessungen in Zoll sind gerundet.

Leistungsaufnahme

| Parameter | EZpin | Externe Stromversorgung |
|-------------------|---------------|-------------------------|
| Netzteiltyp | Fest | Schaltend |
| Bereich | 15 VDC, 1,6 A | 100–240 V, 50/60 Hz |
| Spannungsschalter | Fest | Autom. Spann.-Erkennung |

| Parameter | 120 V, 60 Hz | 230 V, 50 Hz |
|---------------------|--------------|--------------|
| Stromverbrauch | 19 W | 18 W |
| Betriebsstromstärke | 0,3 A | 0,2 A |

Leuchtquelle

| Typ | Farbe | Menge | Leistungsaufnahme | Strom | Dauer |
|-----|----------|-------|-------------------|-------|----------------|
| LED | Warmweiß | 3 | 5 W | 1,3 A | 50.000 Stunden |

Lichttechnik

| Abstrahlwinkel | Feldwinkel | Beleuchtungsstärke bei 2 m |
|----------------|------------|----------------------------|
| 5° | 10° | 3.900 |

Wärmeentwicklung

| Max. externe Temp. | Kühlung |
|--------------------|------------|
| 40 °C (104 °F) | Konvektion |

Bestellung

| Produktbezeichnung | Artikelcode | UPC-Nummer |
|--------------------|-------------|--------------|
| EZbar | 10061460 | 781462218089 |

Informazioni sulla Guida

La Guida Rapida di EZbar contiene informazioni di base sul prodotto quali montaggio e specifiche tecniche.

Esclusione di responsabilità

Le informazioni e le specifiche contenute in questa guida possono essere modificate senza preavviso.

GARANZIA LIMITATA

PER LA REGISTRAZIONE DELLA GARANZIA ED I TERMINI E CONDIZIONI COMPLETI VISITARE IL NOSTRO SITO WEB.

Per clienti di Stati Uniti e Messico consultare: www.chauvetlighting.com/warranty-registration.

Per clienti di Regno Unito, Repubblica di Irlanda, Belgio, Paesi Bassi, Lussemburgo, Francia e Germania: www.chauvetlighting.eu/warranty-registration.

Chauvet garantisce che i propri prodotti, in condizioni di utilizzo normale, sono esenti da difetti di materiali e manodopera, per il periodo specificato e con le esclusioni e limitazioni riportate nella garanzia integrale limitata sul proprio sito Web. Tale garanzia si applica soltanto all'acquirente originario del prodotto e non può essere trasferita. Per esercitare i propri diritti secondo i termini della presente garanzia è necessario fornire prova dell'acquisto sotto forma di ricevuta o fattura originale di un distributore autorizzato che riporti chiaramente il nome del prodotto e la data di acquisto. **NON SONO PREVISTE ALTRE GARANZIE ESPRESSE O IMPLICITE.** Questa garanzia prevede diritti legali specifici. È comunque possibile avere altri diritti che variano da stato a stato e da paese a paese. Questa garanzia si applica soltanto negli Stati Uniti, Regno Unito, Repubblica di Irlanda, Belgio, Paesi Bassi, Lussemburgo, Francia, Germania e Messico. Per i termini di garanzia vigenti in altri paesi si prega di consultare il distributore locale.

Note di Sicurezza

Le Note di Sicurezza includono informazioni importanti circa il montaggio, l'uso e la manutenzione.



- Collegare questa unità **SOLTANTO** ad un circuito dotato di messa a terra e protetto.
- Prima di effettuare la pulizia, scollegare sempre l'unità dall'alimentazione elettrica.
- **NON** guardare la sorgente luminosa quando l'unità è in funzione.
- Assicurarsi che il cavo di alimentazione non sia piegato o danneggiato.
- Non scollegare mai questa apparecchiatura dall'alimentazione elettrica tirando il cavo.
- Per il montaggio in alto dell'unità utilizzare **SEMPRE** un cavo di sicurezza.
- **NON** collocare materiale infiammabile vicino all'unità mentre è in funzione.
- **NON** toccare l'unità durante il funzionamento perché potrebbe essere molto calda.
- La tensione della presa a muro cui si collega l'apparecchiatura deve trovarsi entro il campo specificato sull'etichetta o sul pannello posteriore.
- Questa apparecchiatura deve essere utilizzata soltanto in interni (IP20)! Per evitare il rischio di incendio o di folgorazione non esporre l'apparecchiatura alla pioggia o all'umidità.
- Montare sempre l'unità in posizione ben ventilata, ad almeno 50 cm. (20") da qualsiasi superficie.
- Assicurarsi che nessuna apertura di ventilazione dell'unità sia ostruita.
- Non collegare mai ad un dimmer o ad un reostato.
- Prendere e trasportare l'unità **SOLTANTO** dalla staffa per il montaggio sospeso o dalle maniglie.
- Massima temperatura ambiente ammessa: 40 °C (104 °F). Non utilizzare l'unità a temperature superiori.
- In caso di gravi problemi di funzionamento sospendere immediatamente l'utilizzo.
- **NON** aprire l'unità. Non contiene parti riparabili dall'utente.
- Per evitare un consumo inutile ed aumentare la durata, durante i periodi di non utilizzo disconnettere completamente il prodotto dall'alimentazione con l'interruttore o scollegando il cavo.



Contatti

Per richiedere assistenza o restituire l'apparecchiatura, al di fuori di Stati Uniti, Regno Unito, Irlanda, Benelux, Francia, Germania, o Messico contattare il distributore locale. Per informazioni sui contatti, fare riferimento a [Contact Us](#) sul retro di questo GR.

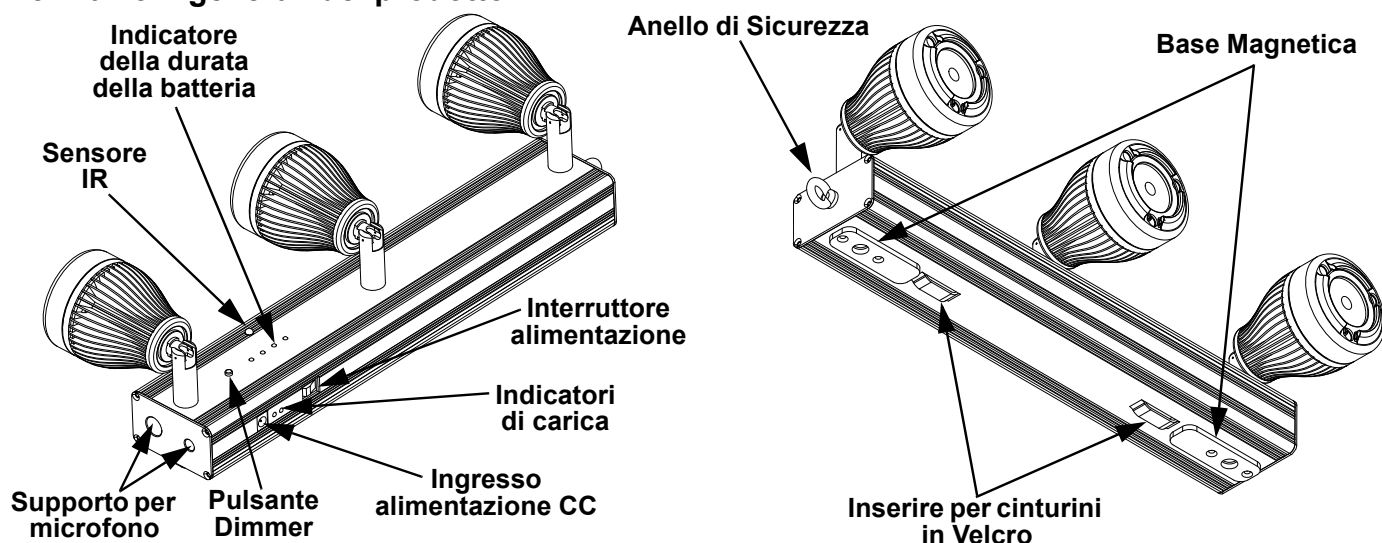
Che cosa è incluso

- EZbar
- Alimentazione esterna
- IRC-6
- Diffusori da 10° e 25°
- Guida Rapida

Per iniziare

Disimballare EZbar ed accertarsi di aver ricevuto tutti i componenti integri. Se l'imballo appare danneggiato, farlo immediatamente presente al trasportatore e non a Chauvet.

Informazioni generali del prodotto



Alimentazione CA

L'apparecchiatura è dotata di alimentatore esterno a commutazione automatica con tensione in ingresso di 100~240 V CA - 50/60 Hz. La tensione di uscita è di 15 V CC, 1,6 A.



Per evitarne l'eccessiva usura e migliorarne la durata nel tempo, scollegare l'unità dalla presa elettrica o disattivare l'alimentazione tramite l'apposito interruttore, se inutilizzata per lunghi periodi.

Alimentazione a batteria

Ogni EZbar viene fornito con una batteria ricaricabile al ioni di litio per funzionamento senza cavo.



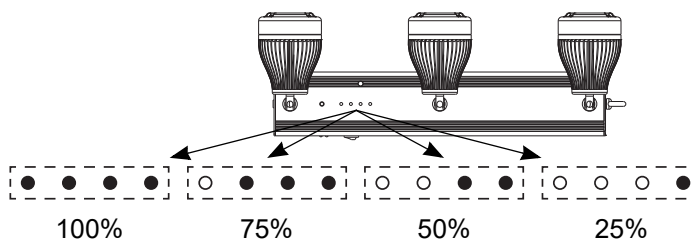
Indicatori di carica su EZbar si illuminano in Rosso quando la batteria è in carica e poi in Verde a carica completata.



Non caricare la batteria in un contenitore chiuso.

Indicatore della durata della batteria

L'indicatore della durata della batteria mostrano la carica residua.



Note sulla ricarica della batteria

- Evitare di scaricare la batteria fino ad un livello inferiore a 10%.
- Per risultati ottimali, ricaricare la batteria a temperature comprese tra 0 °C (32 °F) e 35 °C (95 °F).
- Durante la ricarica, tenere il prodotto ad almeno 1 metro di distanza da fiamme libere o piastre calde.
- Se la batteria è completamente scarica, non è possibile attivare immediatamente il dispositivo quando collegato al caricatore. Prima di accendere il dispositivo, lasciare ricaricare la batteria per pochi minuti.
- Durante la ricarica, il dispositivo potrebbe riscaldarsi. Ciò è normale e non compromette durata nel tempo o prestazioni. Se la batteria si riscalda più del normale, il caricatore potrebbe interrompere la ricarica.
- Non caricare le batterie in un contenitore chiuso.
- Non ricaricare la batteria per più di 24 ore.

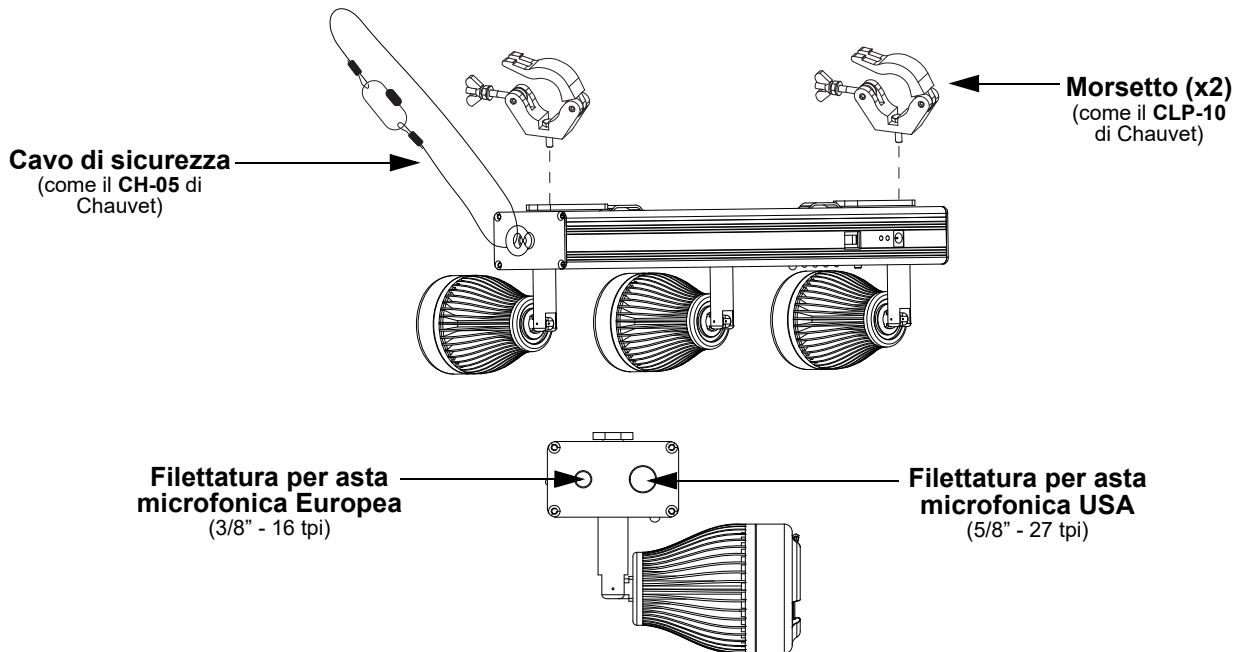
Tempo di funzionamento della batteria

| Tempo massimo di funzionamento | Tempo di ricarica |
|--------------------------------|-------------------|
| Fino a 8 ore | 7,5 ore |

Montaggio

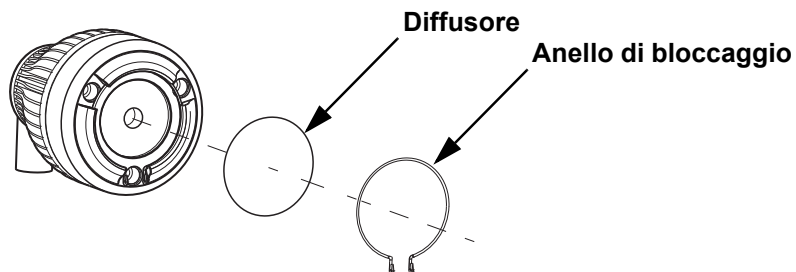
Prima di montare l'unità, leggere le [Note di Sicurezza](#).

Schema di montaggio



NON inserire altro che un supporto per microfono nella filettatura del microfono. Ciò potrebbe causare danni al prodotto.

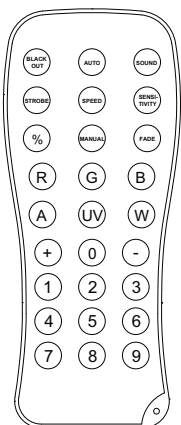
Installazione del diffusore



Telecomando IRC-6 (a infrarossi)

EZbar è compatibile con il telecomando IRC-6 di Chauvet.

Con EZbar vengono utilizzati i seguenti pulsanti del telecomando:



- <BLACK OUT>** - Attiva/disattiva i LED
- <%>** - Abilita il controllo del dimmer. Usa <+> o <-> per aumentare o diminuire la luminosità.
- ** - Attiva/disattiva l'indicatore della durata della batteria

Specifiche Tecniche
Dimensioni e Peso

| Lunghezza | Larghezza | Altezza | Peso |
|----------------|---------------|---------------|-----------------|
| 358 mm (14 in) | 127 mm (5 in) | 106 mm (4 in) | 1,9 kg (4,2 lb) |

Nota: Le dimensioni in pollici sono state arrotondate.

Alimentazione

| Parametro | EZpin | Alimentazione esterna |
|---------------------------------|---------------|-------------------------|
| Tipo di alimentazione elettrica | Fisso | Commutazione |
| Gamma | 15 VCC, 1,6 A | 100–240 VCA, 50/60 Hz |
| Selezione tensione | Fisso | Commutazione automatica |

| Parametro | 120 V, 60 Hz | 230 V, 50 Hz |
|---------------------------|--------------|--------------|
| Consumo | 19 W | 18 W |
| Corrente di funzionamento | 0,3 A | 0,2 A |

Sorgente Luminosa

| Tipo | Color | Quantità | Alimentazione | Corrente | Durata Nominale |
|------|--------------|----------|---------------|----------|-----------------|
| LED | Bianco caldo | 3 | 5 W | 1,3 A | 50.000 ore |

Fotometrici

| Angolo a fascio | Angolo di campo | Illuminamento a 2 m |
|-----------------|-----------------|---------------------|
| 5° | 10° | 3.900 |

Termico

| Temp. esterna massima | Raffreddamento |
|-----------------------|----------------|
| 40 °C (104 °F) | Convezione |

Ordinazione

| Nome prodotto | Codice articolo | Numero UPC |
|---------------|-----------------|--------------|
| EZbar | 10061460 | 781462218089 |

Over deze handleiding

De beknopte handleiding (BH) van de EZbar bevat basisinformatie over het product, zoals montageopties en technische specificaties.

Disclaimer

De informatie en specificaties in deze BH kunnen zonder voorafgaande kennisgeving worden gewijzigd.

BEPERKTE GARANTIE

GA NAAR ONZE WEBSITE VOOR REGISTRATIE VAN DE GARANTIE EN DE VOLLEDIGE ALGEMENE VOORWAARDEN.

Voor klanten in de Verenigde Staten en Mexico: www.chauvetlighting.com/warranty-registration.

Voor klanten in het Verenigd Koninkrijk, Ierland, België, Nederland, Luxemburg, Frankrijk en Duitsland: www.chauvetlighting.eu/warranty-registration.

Chauvet garandeert dat dit product bij normaal gebruik vrij zal blijven van defecten in materiaal en vakmanschap, voor de opgegeven periode en onder voorbehoud van de uitzonderingen en beperkingen die zijn uiteengezet in de volledige beperkte garantie op onze website. Deze garantie geldt uitsluitend voor de oorspronkelijke koper van het product en is niet overdraagbaar. Om onder deze garantie rechten uit te oefenen, moet u een aankoopbewijs overleggen in de vorm van een origineel verkoopbewijs van een geautoriseerde dealer, waarop de naam van het product en de aankoopdatum zichtbaar zijn. ER ZIJN GEEN ANDERE EXPLICIETE OF IMPLICIETE GARANTIES. Deze garantie geeft u specifieke wettelijke rechten. Mogelijk heeft u ook andere rechten die van staat tot staat en van land tot land verschillen. Deze garantie is uitsluitend geldig in de Verenigde Staten, het Verenigd Koninkrijk, Ierland, België, Nederland, Luxemburg, Frankrijk, Duitsland en Mexico. Neem contact op met uw lokale verkoper voor garantievoorwaarden in andere landen.

Veiligheidsinstructies

Deze veiligheidsinstructies bevatten belangrijke informatie over de installatie, het gebruik en het onderhoud.



- Sluit dit product UITSLUITEND op een geaard en beveiligd stroomcircuit.
- Haal voordat u hem schoonmaakt altijd de stekker van het product uit het stopcontact.
- KIJK NIET in de lichtbron wanneer het apparaat is ingeschakeld.
- Zorg ervoor dat het stroomsnoer niet knikt of beschadigd.
- Koppel dit product nooit los van het stopcontact door aan het snoer te trekken.
- Gebruik een veiligheidskabel wanneer het product boven lichaamshoogte wordt gemonteerd.
- GEEN brandbare materialen in de buurt van de unit tijdens gebruik.
- RAAK het product NIET AAN wanneer het in werking omdat het dan heet zijn.
- De spanning van het stopcontact waarop u dit product aansluit moet binnen het vermelde bereik op de sticker of achterkant van het product zijn.
- Het product is alleen voor gebruik binnenshuis! (IP20) Om risico op brand of elektrische schokken te voorkomen, mag dit product niet aan regen of vocht worden blootgesteld.
- Monteer dit product altijd op een plek met voldoende ventilatie, minstens 20 inch (50 cm) van de aangrenzende oppervlakken.
- Zorg ervoor dat er geen ventilatie-openingen van de behuizing van het product worden geblokkeerd.
- Sluit dit product nooit aan op een dimmer of een regelweerstand.
- Gebruik UITSLUITEND de ophang-/montagebeugel of de hendels om dit product te dragen.
- De maximale omgevingstemperatuur bedraagt 40 °C. Gebruik dit product niet bij hogere temperaturen.
- Stop in het geval van ernstige operationele problemen onmiddellijk met het gebruik.
- Open het product NIET. Het bevat geen te onderhouden onderdelen.
- Om onnodige slijtage te elimineren en zijn levensduur te verlengen, gedurende perioden wanneer het product niet wordt gebruikt, moet u het product afsluiten door een aardlekschakelaar om te zetten of door het te ontkoppelen.



Contact

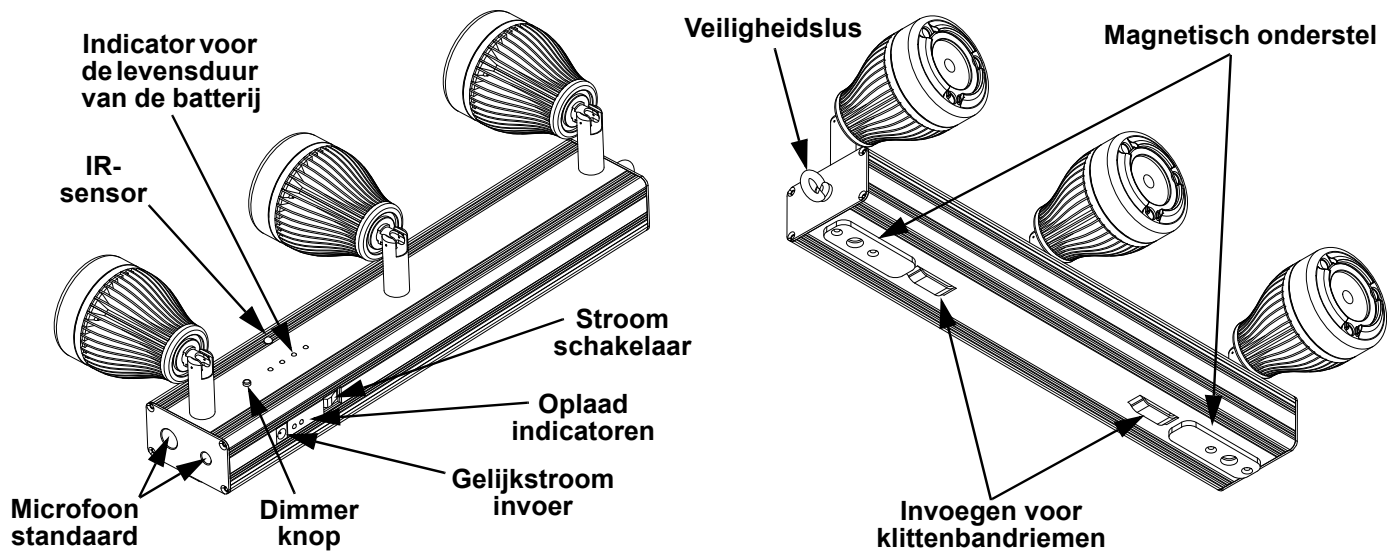
Van buiten de VS, Verenigd Koninkrijk, Ierland, Benelux, Frankrijk, Duitsland of Mexico kunt u contact opnemen met de distributeur of om ondersteuning vragen dan wel het product retourneren. Raadpleeg [Contact Us](#) aan het einde van deze BH voor contactinformatie.

Wat is inbegrepen

- EZbar
- IRC-6
- Beknopte handleiding
- Externe voeding
- 10° en 25° diffusoren

Om te beginnen

Pak uw EZbar uit en zorg ervoor dat u alle onderdelen in goede staat hebt ontvangen. Als de doos of inhoud beschadigd lijkt, stel dan de vervoerder onmiddellijk op de hoogte, niet Chauvet.

Productoverzicht

AC-stroom

Dit product heeft een externe voeding met automatisch bereik, die kan werken met een ingangsspanning van 100 tot 240 VAC, 50/60 Hz. De uitgangsspanning is 15 VDC, 1,6 A.



Om onnodige slijtage te elimineren en zijn levensduur te verlengen, gedurende perioden wanneer het product niet wordt gebruikt, moet u het product afsluiten door een aardlekschakelaar om te zetten of door het te ontkoppelen.

Accuvoeding

Elke EZbar wordt geleverd met een oplaadbare lithium-ion-batterij voor kabelloze werking.



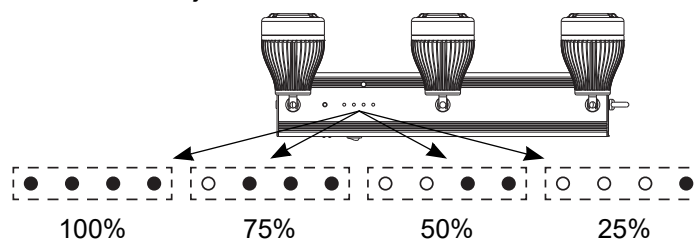
De oplaad indicatoren op de EZbar brandt rood wanneer een accu oplaadt en groen wanneer het volledig is opgeladen.



Laad de batterij niet op in een gesloten container.

Indicator voor de levensduur van de batterij

De indicator voor de levensduur van de batterij laten zien hoeveel levensduur van de accu beschikbaar blijft.


Opmerkingen over het laden van de accu

- Gebruik de accu als het accupercantage onder de 10% ligt.
- Voor het beste resultaat moet de accu opgeladen worden in een temperatuur tussen 0 °C en 35 °C.
- Bij het opladen van de accu moet het product ten minste 1 m van open vuur of een hete plaat gehouden worden.
- Als de accu helemaal leeg is, mag het apparaat niet direct aangezet worden zodra de lader wordt aangesloten. Laat een leeggelopen accu enkele minuten opladen voordat u het apparaat aanzet.
- Tijdens het opladen kan het apparaat warm worden. Dit is normaal en is niet van invloed op de levensduur of prestaties van het apparaat. Als de accu warmer worden dan normaal kan de oplader het opladen stoppen.
- Laad de batterijen niet op in een gesloten container.
- Laad de accu niet langer op dan 24 uur.

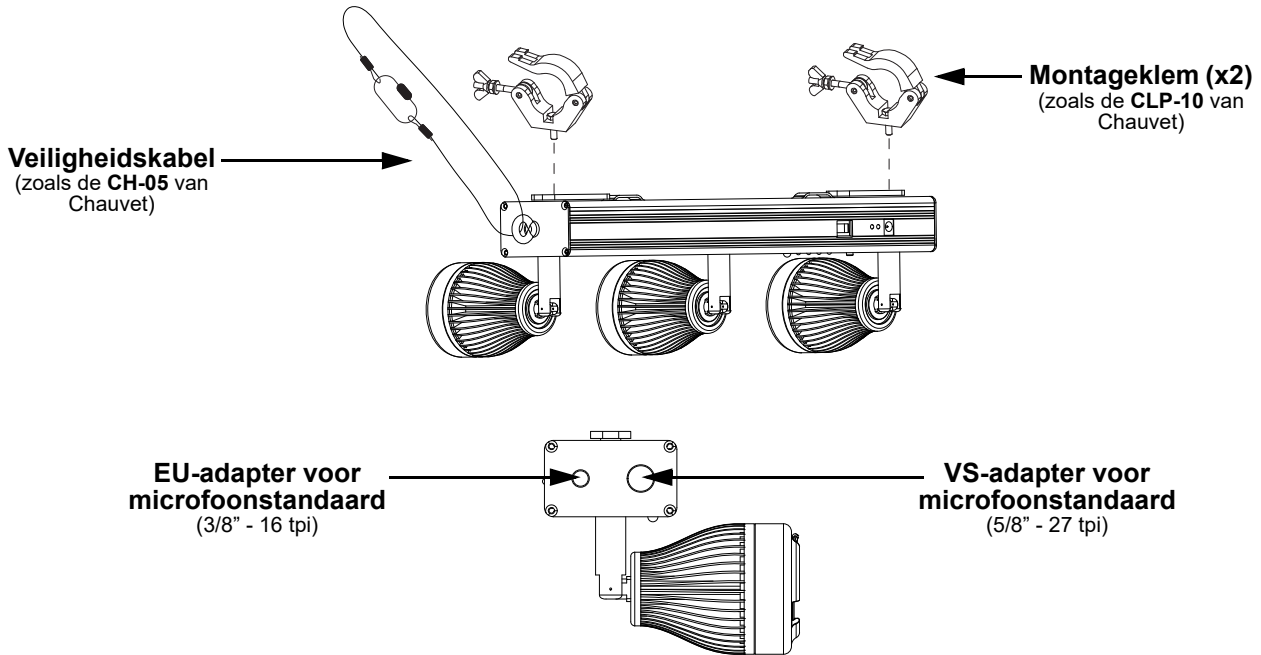
Batterij levensduur

| Maximale levensduur | Heroplaadtijd |
|---------------------|---------------|
| Tot 8 uur | 7,5 uur |

Montage

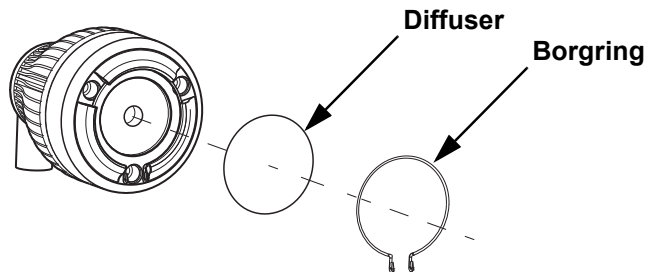
Lees alvorens dit product te monteren alle [Veiligheidsinstructies](#).

Montagediagram



Steek **NOOIT** iets anders dan een microfoonstandaard in de adapter voor microfoonstandaard Als u dit wel doet, kan dit schade aan het product veroorzaken.

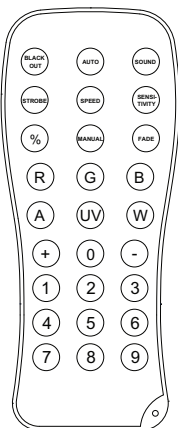
Diffuser Installatie



IRC-6-Afstandsbediening (Infrarood Afstandsbediening)

De EZbar is compatibel met de IRC-6 afstandsbediening van Chauvet.

De volgende IRC-6 toetsen worden gebruikt met de EZbar:



- <BLACK OUT>** - Schakelt LED-lampjes aan/uit
- <%>** - Schakelt dimmerregeling in. Gebruik <+> of <-> om de helderheid te verhogen of te verlagen.
- ** - Schakelt de indicator voor de levensduur van de batterij aan/uit

Technische Specificaties
Afmetingen en Gewicht

| Lengte | Breedte | Hoogte | Gewicht |
|------------------|-----------------|-----------------|-----------------|
| 358 mm (14 inch) | 127 mm (5 inch) | 106 mm (4 inch) | 1,9 kg (4,2 lb) |

Let op: Afmetingen in inches zijn afgerond.

Vermogen

| Parameter | EZpin | Externe voeding |
|------------------|---------------|------------------------------|
| Type Voeding | Vaste | Schakelend |
| Bereik | 15 VDC, 1,6 A | 100–240 V, 50/60 Hz |
| Voltage Selectie | Vaste | Automatisch wisselend bereik |

| Parameter | 120 V, 60 Hz | 230 V, 50 Hz |
|----------------|--------------|--------------|
| Consumptie | 19 W | 18 W |
| Bedrijfsstroom | 0,3 A | 0,2 A |

Lichtbron

| Type | Kleur | Aantal | Vermogen | Stroomsterkte | Levensduur |
|------|----------|--------|----------|---------------|------------|
| LED | Warm wit | 3 | 5 W | 1,3 A | 50.000 uur |

Fotometrische

| Stralingshoek | Veldhoek | Verlichting @ 2 m |
|---------------|----------|-------------------|
| 5° | 10° | 3.900 |

Thermaal

| Maximum Externe. Temp. | Koeling |
|------------------------|-----------|
| 40 °C (104 °F) | Convectie |

Bestellen

| Product Naam | Artikelcode | UPC Nummer |
|--------------|-------------|--------------|
| EZbar | 10061460 | 781462218089 |

Contact Us

| General Information | Technical Support |
|--|--|
| Chauvet World Headquarters | |
| Address: 5200 NW 108th Ave. Sunrise, FL 33351 Voice: (954) 577-4455 Fax: (954) 929-5560 Toll Free: (800) 762-1084 | Voice: (844) 393-7575 Fax: (954) 756-8015 Email: chauvetcs@chauvetlighting.com Website: www.chauvetdj.com |
| Chauvet Europe Ltd | |
| Address: Unit 1C Brookhill Road Industrial Estate Pinxton, Nottingham, UK NG16 6NT Voice: +44 (0) 1773 511115 Fax: +44 (0) 1773 511110 | Email: UKtech@chauvetlighting.eu Website: www.chauvetdj.eu |
| Chauvet Europe BVBA | |
| Address: Stokstraat 18 9770 Kruishoutem Belgium Voice: +32 9 388 93 97 | Email: BNLtech@chauvetlighting.eu Website: www.chauvetdj.eu |
| Chauvet France | |
| Address: 3, Rue Ampère 91380 Chilly-Mazarin France Voice: +33 1 78 85 33 59 | Email: FRtech@chauvetlighting.fr Website: www.chauvetdj.eu |
| Chauvet Germany | |
| Address: Bruno-Bürgel-Str. 11 28759 Bremen Germany Voice: +49 421 62 60 20 | Email: DEtech@chauvetlighting.de Website: www.chauvetdj.eu |
| Chauvet Mexico | |
| Address: Av. de las Partidas 34 - 3B (Entrance by Calle 2) Zona Industrial Lerma Lerma, Edo. de México, CP 52000 Voice: +52 (728) 690-2010 | Email: servicio@chauvet.com.mx Website: www.chauvetdj.mx |

Visit the applicable website above to verify our contact information and instructions to request support. Outside the US, UK, Ireland, France, Germany, Benelux, or Mexico, contact the dealer of record.

EZbar QRG Rev. 4 ML6
 © Copyright 2019 Chauvet
 All rights reserved
 Printed in the P.R.C.

