
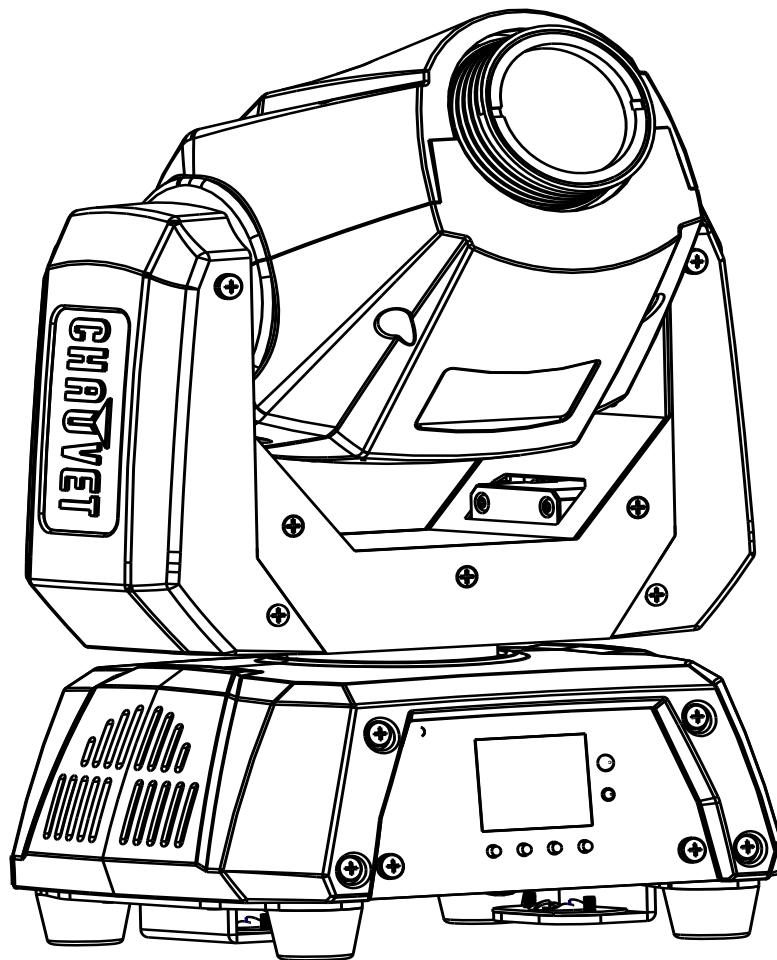


INTIMIDATOR

SPOT 160

Quick Reference Guide



CHAUVET

About This Guide

The Intimidator Spot 160 Quick Reference Guide (QRG) has basic product information such as mounting, menu options, and DMX values. Download the User Manual from www.chauvetdj.com for more details.

Disclaimer

The information and specifications contained in this QRG are subject to change without notice.

LIMITED WARRANTY

FOR WARRANTY REGISTRATION AND COMPLETE TERMS AND CONDITIONS PLEASE VISIT OUR WEBSITE.

For Customers in the United States and Mexico: www.chauvetlighting.com/warranty-registration.

For Customers in the United Kingdom, Republic of Ireland, Belgium, the Netherlands, Luxembourg, France, and Germany: www.chauvetlighting.eu/warranty-registration.

Chauvet warrants that this product shall be free from defects in material and workmanship under normal use, for the period specified in, and subject to the exclusions and limitations set forth in the full limited warranty on our website. This warranty extends only to the original purchaser of the product and is not transferable. To exercise rights under this warranty, you must provide proof of purchase in the form of an original sales receipt from an authorized dealer that shows the product name and date of purchase. THERE ARE NO OTHER EXPRESS OR IMPLIED WARRANTIES. This warranty gives you specific legal rights. You may also have other rights that vary from state to state and country to country. This warranty is valid only in the United States, United Kingdom, Republic of Ireland, Belgium, the Netherlands, Luxembourg, France, Germany and Mexico. For warranty terms in other countries, please consult your local distributor.

Safety Notes

These Safety Notes include important information about installation, use, and maintenance.



- ONLY connect this product to a grounded and protected circuit.
- DISCONNECT from power before cleaning or replacing the fuse.
- DO NOT look at the light source when the product is on.
- Make sure the power cord is not crimped or damaged.
- Never disconnect this product from power by pulling on the cord.
- When mounting this product overhead, ALWAYS use a safety cable.
- DO NOT allow flammable materials close to the product when it is operating.
- DO NOT touch the product's housing when it is on because it will be hot.

- The voltage of the outlet to which you are connecting this product must be within the range stated on the decal or rear panel of the product.
- This product is for indoor use only! (IP20) To prevent risk of fire or shock, do not expose this product to rain or moisture.
- Always mount this product in a location with adequate ventilation, at least 20 in (50 cm) from adjacent surfaces.



- Be sure that no ventilation slots on the unit's housing are blocked.
- Never connect this product to a dimmer or rheostat.
- Replace the fuse with the same type and rating.
- Never carry the product by the power cord. Use only the hanging bracket or handle to carry this product.
- The maximum ambient temperature is 104 °F (40 °C). Do not operate this product at higher temperatures.
- In the event of a serious operating problem, stop using immediately.
- DO NOT open this product. It contains no user-serviceable parts.
- To eliminate unnecessary wear and improve its lifespan, during periods of non-use completely disconnect the product from power via breaker or by unplugging it.

Contact

Outside the U.S., U.K., Ireland, Benelux, France, Germany, or Mexico, contact your distributor to request support or return a product. Refer to [Contact Us](#) at the end of this QRG for contact information.

What is Included

- Intimidator Spot 160
- Power cord
- Hanging bracket
- Quick Reference Guide

To Begin

Unpack your Intimidator Spot 160 and make sure you have received all parts in good condition. If the box or contents appear damaged, notify the carrier immediately, not Chauvet.

AC Power

This product has an auto-ranging power supply that works with an input voltage range of 100 to 240 VAC, 50/60 Hz.



To eliminate wear and improve its lifespan, during periods of non-use completely disconnect the product from power via breaker or by unplugging it.

Power Linking

For the maximum number of Intimidator Spot 160 products that you can power link at each voltage, see the User Manual or the sticker on the product.

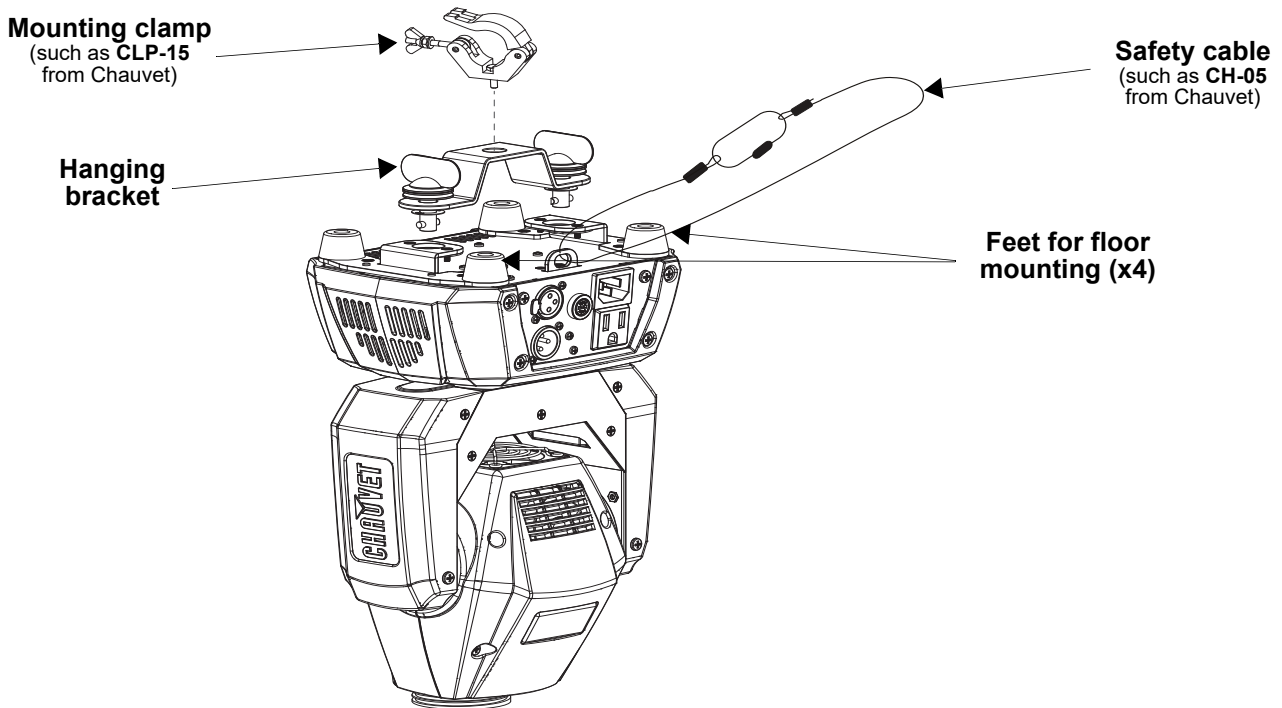
Fuse Replacement

1. Disconnect the product from power.
2. Using a flat-head screwdriver, unscrew the fuse holder and pull straight out.
3. Remove the blown fuse from the holder and replace with a fuse of the exact same type and rating.
4. Re-insert the fuse holder and reconnect power.

Mounting

Before mounting this product, read the [Safety Notes](#).

Mounting Diagram



Control Panel Description

Button	Function
<MENU>	Exits from the current menu or function
<UP>	Navigates upwards through the menu list and increases the numeric value when in a function
<DOWN>	Navigates downwards through the menu list and decreases the numeric value when in a function
<ENTER>	Enables the currently displayed menu or sets the currently selected value into the selected function

Menu Map

Refer to the Intimidator Spot 160 product page on www.chauvetdj.com for the latest menu map.

Main Level	Programming Levels		Description	
Address	001–512		Sets the DMX starting address	
Run Mode	DMX	11CH	Selects the DMX mode	
		05CH		
	Slave	Slave1–4		Selects Slave mode 1, 2, 3, or 4
		Auto		Selects Auto mode
	Sound		Selects Sound-Active mode	
	IR		Selects infrared control	
	Manual	Pan	000–255	Manual pan control
		Tilt		Manual tilt control
		Color		Manual color control
		Gobo		Manual gobo control
		Dimmer		Manual dimmer control
Shutter		Manual shutter control		
Pan Reverse	OFF		Normal pan operation	
	ON		Reverse pan operation	
Tilt Reverse	OFF		Normal tilt operation	
	ON		Reverse tilt operation	
Screen Reverse	OFF		Normal display	
	ON		Reverse display	
Pan Angle	540		Selects the 540° pan angle range	
	360		Selects the 360° pan angle range	
	180		Selects the 180° pan angle range	
Tilt Angle	270		Selects the 270° tilt angle range	
	180		Selects the 180° tilt angle range	
	90		Selects the 90° tilt angle range	
Totem Mode	OFF		Does not restrict the pan and tilt motion	
	UP		Restricts the pan and tilt motion for overhead mounting	
	DOWN		Restricts the pan and tilt motion for surface/floor mounting	
Sensitivity	001–100		Sets the sound sensitivity	
Indicator	ON		Enables/disables LED indicator	
	OFF			
Flash if DMX	ON		Enables/disables flash if DMX	
	OFF			
DMX Loss	Hold		Holds the last setting when signal is lost	
	Black		Blacks out the product	
	Auto		Sets the unit to Auto mode when signal is lost	
	Sound		Sets the unit to Sound mode when signal is lost	
Reset			Resets the product	
Factory Set			Loads factory defaults	
Sys Info	Ver:	V_	Displays the firmware version	
	Running Mode:	-----	Displays the current running mode	
	DMX Address:	---	Displays the current DMX address	
	Temperature:	-- °C	Displays the product temperature in °C	

DMX Linking

The Intimidator Spot 160 can work with a DMX controller. Instructions for connecting and configuring this product for DMX operation are in the User Manual. If you are not familiar with DMX, download the DMX Primer from www.chauvetdj.com.

Starting Address

To ensure full access to all channels available in each DMX mode, the highest recommended DMX address is **502**.

Master/Slave Connection

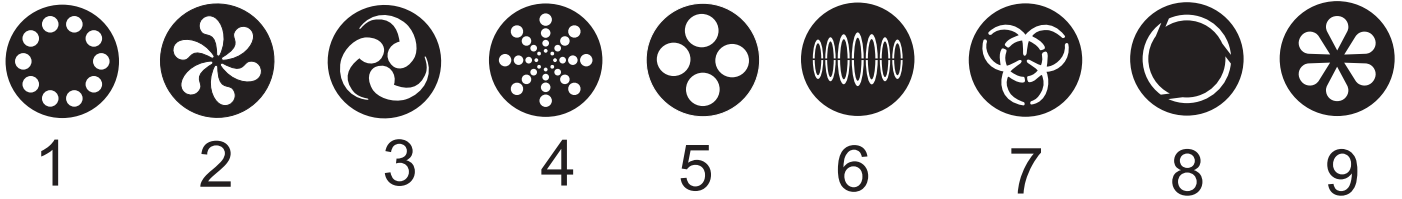
The Intimidator Spot 160 uses the DMX data connection for its Master/Slave mode. Information about configuring the Intimidator Spot 160 for Master/Slave operation is in the User Manual, which is available from the Chauvet website.

IRC-6 (Infrared Remote Control)

The Intimidator Spot 160 can be operated with the CHAUVET IRC-6. For more information about the IRC-6, download instructions for the IRC-6 or the Intimidator Spot 160 User Manual from www.chauvetdj.com.

DMX Values

Gobos



11CH

Channel	Function	Value	Percent/Setting
1	Pan	000 ⇄ 255	0–540°
2	Fine Pan	000 ⇄ 255	Fine control of panning
3	Tilt	000 ⇄ 255	0–270°
4	Fine Tilt	000 ⇄ 255	Fine control of tilting
5	Pan/Tilt Speed	000 ⇄ 255	Pan/tilt speed (fast to slow)
6	Color Wheel	000 ⇄ 006	White
		007 ⇄ 013	Orange
		014 ⇄ 020	Lime green
		021 ⇄ 027	Cyan
		028 ⇄ 034	Red
		035 ⇄ 041	Green
		042 ⇄ 048	Magenta
		049 ⇄ 055	Yellow
		056 ⇄ 062	Dark blue
		063 ⇄ 064	Light orange
		065 ⇄ 189	Color indexing
		190 ⇄ 221	Color cycling rainbow (fast to slow)
		222 ⇄ 223	Stop
224 ⇄ 255	Reverse color cycling rainbow (slow to fast)		

Channel	Function	Value	Percent/Setting
7	Gobo Wheel (see Gobos)	000 ⇔ 006	Open
		007 ⇔ 011	Gobo 1
		012 ⇔ 017	Gobo 2
		018 ⇔ 023	Gobo 3
		024 ⇔ 029	Gobo 4
		030 ⇔ 035	Gobo 5
		036 ⇔ 041	Gobo 6
		042 ⇔ 047	Gobo 7
		048 ⇔ 053	Gobo 8
		054 ⇔ 063	Gobo 9
		064 ⇔ 069	Gobo 9 shake (slow to fast)
		070 ⇔ 075	Gobo 8 shake (slow to fast)
		076 ⇔ 081	Gobo 7 shake (slow to fast)
		082 ⇔ 087	Gobo 6 shake (slow to fast)
		088 ⇔ 093	Gobo 5 shake (slow to fast)
		094 ⇔ 099	Gobo 4 shake (slow to fast)
		100 ⇔ 105	Gobo 3 shake (slow to fast)
		106 ⇔ 111	Gobo 2 shake (slow to fast)
		112 ⇔ 117	Gobo 1 shake (slow to fast)
		118 ⇔ 127	Open
128 ⇔ 189	Cycle effect (slow to fast)		
190 ⇔ 193	Stop		
194 ⇔ 255	Reverse cycle effect (slow to fast)		
8	Dimmer	000 ⇔ 255	0–100%
9	Shutter	000 ⇔ 003	Closed
		004 ⇔ 007	Open
		008 ⇔ 076	Strobe (slow to fast)
		077 ⇔ 145	Pulse strobe (slow to fast)
		146 ⇔ 215	Random strobe (slow to fast)
		216 ⇔ 255	Open
10	Control	000 ⇔ 007	No function
		008 ⇔ 015	Blackout on pan/tilt movement
		016 ⇔ 023	Blackout on color wheel movement
		024 ⇔ 031	Blackout on gobo wheel movement
		032 ⇔ 039	Blackout on pan/tilt/color wheel movement
		040 ⇔ 047	Blackout on pan/tilt/gobo wheel movement
		048 ⇔ 055	Blackout on pan/tilt/color/gobo wheel movement
		056 ⇔ 095	No function
		096 ⇔ 103	Pan reset
		104 ⇔ 111	Tilt reset
		112 ⇔ 119	Color wheel reset
		120 ⇔ 127	Gobo wheel reset
		128 ⇔ 135	No function
		136 ⇔ 143	Prism reset
		144 ⇔ 151	Focus reset
		152 ⇔ 159	Reset all
160 ⇔ 255	No function		

Channel	Function	Value	Percent/Setting
11	Movement Macros	000 ⇔ 007	No function
		008 ⇔ 023	Movement macro 1
		024 ⇔ 039	Movement macro 2
		040 ⇔ 055	Movement macro 3
		056 ⇔ 071	Movement macro 4
		072 ⇔ 087	Movement macro 5
		088 ⇔ 103	Movement macro 6
		104 ⇔ 119	Movement macro 7
		120 ⇔ 135	Movement macro 8
		136 ⇔ 151	Sound-active movement macro 1
		152 ⇔ 167	Sound-active movement macro 2
		168 ⇔ 183	Sound-active movement macro 3
		184 ⇔ 199	Sound-active movement macro 4
		200 ⇔ 215	Sound-active movement macro 5
		216 ⇔ 231	Sound-active movement macro 6
		232 ⇔ 247	Sound-active movement macro 7
248 ⇔ 255	Sound-active movement macro 8		

EN

05CH

Channel	Function	Value	Percent/Setting
1	Pan	000 ⇔ 255	0–540°
2	Tilt	000 ⇔ 255	0–270°
3	Color Wheel	000 ⇔ 006	White
		007 ⇔ 013	Orange
		014 ⇔ 020	Lime green
		021 ⇔ 027	Cyan
		028 ⇔ 034	Red
		035 ⇔ 041	Green
		042 ⇔ 048	Magenta
		049 ⇔ 055	Yellow
		056 ⇔ 062	Dark blue
		063 ⇔ 064	Light orange
		065 ⇔ 189	Color indexing
		190 ⇔ 221	Color cycling rainbow (fast to slow)
		222 ⇔ 223	Stop
224 ⇔ 255	Reverse color cycling rainbow (slow to fast)		
4	Gobo Wheel (see Gobos)	000 ⇔ 006	Open
		007 ⇔ 011	Gobo 1
		012 ⇔ 017	Gobo 2
		018 ⇔ 023	Gobo 3
		024 ⇔ 029	Gobo 4
		030 ⇔ 035	Gobo 5
		036 ⇔ 041	Gobo 6
		042 ⇔ 047	Gobo 7
		048 ⇔ 053	Gobo 8
		054 ⇔ 063	Gobo 9
		064 ⇔ 069	Gobo 9 shake (slow to fast)
		070 ⇔ 075	Gobo 8 shake (slow to fast)
		076 ⇔ 081	Gobo 7 shake (slow to fast)
		082 ⇔ 087	Gobo 6 shake (slow to fast)
		088 ⇔ 093	Gobo 5 shake (slow to fast)
		094 ⇔ 099	Gobo 4 shake (slow to fast)
		100 ⇔ 105	Gobo 3 shake (slow to fast)
		106 ⇔ 111	Gobo 2 shake (slow to fast)
		112 ⇔ 117	Gobo 1 shake (slow to fast)
		118 ⇔ 127	Open
128 ⇔ 189	Cycle effect (slow to fast)		
190 ⇔ 193	Stop		
194 ⇔ 255	Reverse cycle effect (slow to fast)		
5	Shutter	000 ⇔ 003	Closed
		004 ⇔ 007	Open
		008 ⇔ 076	Strobe (slow to fast)
		077 ⇔ 145	Pulse strobe (slow to fast)
		146 ⇔ 215	Random strobe (slow to fast)
		216 ⇔ 255	Open

Acerca de esta guía

La Guía de referencia rápida (GRR) del Intimidator Spot 160 contiene información básica sobre el producto, como montaje, opciones de menú y valores DMX. Descargue el manual de usuario de www.chauvetdj.com para una información más detallada.

Exención de responsabilidad

La información y especificaciones contenidas en esta GRR están sujetas a cambio sin previo aviso.

GARANTÍA LIMITADA

PARA VER EL REGISTRO DE GARANTÍA Y LOS TÉRMINOS Y CONDICIONES COMPLETOS, VISITE NUESTRO SITIO WEB.

Para clientes en los Estados Unidos y México: www.chauvetlighting.com/warranty-registration.

Para clientes en Reino Unido, República de Irlanda, Bélgica, Países Bajos, Luxemburgo, Francia y Alemania: www.chauvetlighting.eu/warranty-registration.

Chauvet garantiza que este producto estará libre de defectos de material y mano de obra en condiciones de uso normales, durante el periodo especificado, sujeto siempre a las exclusiones y limitaciones establecidas en la garantía limitada completa de nuestro sitio web. Esta garantía se concede únicamente al comprador original del producto y no es transferible. Para ejercer los derechos que otorga esta garantía, usted debe proporcionar una prueba de compra en forma de un recibo de compra original, expedido por un distribuidor autorizado, donde figure el nombre del producto y la fecha de compra. **NO EXISTEN OTRAS GARANTÍAS EXPRESAS NI IMPLÍCITAS.** Esta garantía le otorga derechos legales específicos. Es posible que a usted le asistan otros derechos, que variarán dependiendo del estado o del país. Esta garantía solamente es válida en los Estados Unidos, Reino Unido, República de Irlanda, Bélgica, Países Bajos, Luxemburgo, Francia, Alemania y México. Para conocer los términos de garantía en otros países, consulte a su distribuidor local.

Notas de seguridad

Estas notas de seguridad incluyen información importante sobre el montaje, uso y mantenimiento.



- Conecte este producto SOLO a un circuito con toma de tierra y protegido.
- Desconecte siempre de la alimentación antes de la limpieza o sustitución del fusible.
- NO mire a la fuente de luz cuando el producto esté encendido.
- Asegúrese de que el cable de alimentación no está retorcido ni estropeado.
- Nunca desconecte este producto de la alimentación tirando del cable.
- Cuando monte este producto en alto, use un cable de seguridad.
- NO permita la presencia de materiales inflamables cerca de la unidad cuando esté en funcionamiento.
- NO toque este producto cuando esté en funcionamiento, pues podría estar caliente.
- La tensión del enchufe al que conecte este producto ha de estar en el rango establecido en el grabado o en el panel posterior del producto.
- ¡Este producto es para uso en interiores solamente! (IP20) Para evitar riesgos de incendio o descarga, no exponga este producto a la lluvia o la humedad.
- Monte siempre este producto en una ubicación con ventilación adecuada, al menos a 20 in (50 cm) de superficies adyacentes.
- Asegúrese de que ninguna ranura de ventilación en la carcasa de la unidad queda bloqueada.
- Nunca conecte este producto a un atenuador o reostato.
- Sustituya el fusible con uno del mismo tipo y categoría.
- Use SOLAMENTE los soportes de colgar/montar o el listón para mover este producto.
- La temperatura ambiente máxima es de 104 °F (40 °C). No haga funcionar este producto a temperaturas más altas.
- En caso de un problema grave de funcionamiento, deje de usarlo inmediatamente.
- NO abra este producto. No contiene piezas reparables por el usuario.
- Para evitar un desgaste innecesario y alargar su vida útil, desconecte completamente el producto mediante el interruptor o desenchufándolo durante periodos en que no se use.



Contacto

Fuera de EE. UU., Reino Unido, Irlanda, Benelux, Francia, Alemania o México póngase en contacto con su distribuidor para solicitar asistencia o devolver un producto. Consulte [Contact Us](#) al final de este GRR para información de contacto.

Qué va incluido

- Intimidator Spot 160
- Soporte para colgar
- Cable de alimentación
- Guía de referencia rápida

Para empezar

Desembale su Intimidator Spot 160 y asegúrese de que ha recibido todas las partes en buen estado. Si la caja o los componentes parecen dañados, notifíquese inmediatamente al transportista, no a Chauvet.

Corriente alterna

Este producto tiene una fuente de alimentación con detección automática que puede funcionar con un rango de tensión de entrada de 100–240 VCA, 50/60 Hz.



Para evitar un desgaste innecesario y alargar su vida útil, desconecte completamente el producto mediante el interruptor o desenchufándolo durante periodos en que no se use.

Alimentación en cadena

Para ver el máximo número de Intimidator Spot 160 que se pueden alimentar en cadena a 120 V o a 240 V, consulte el Manual de usuario o la etiqueta del producto.

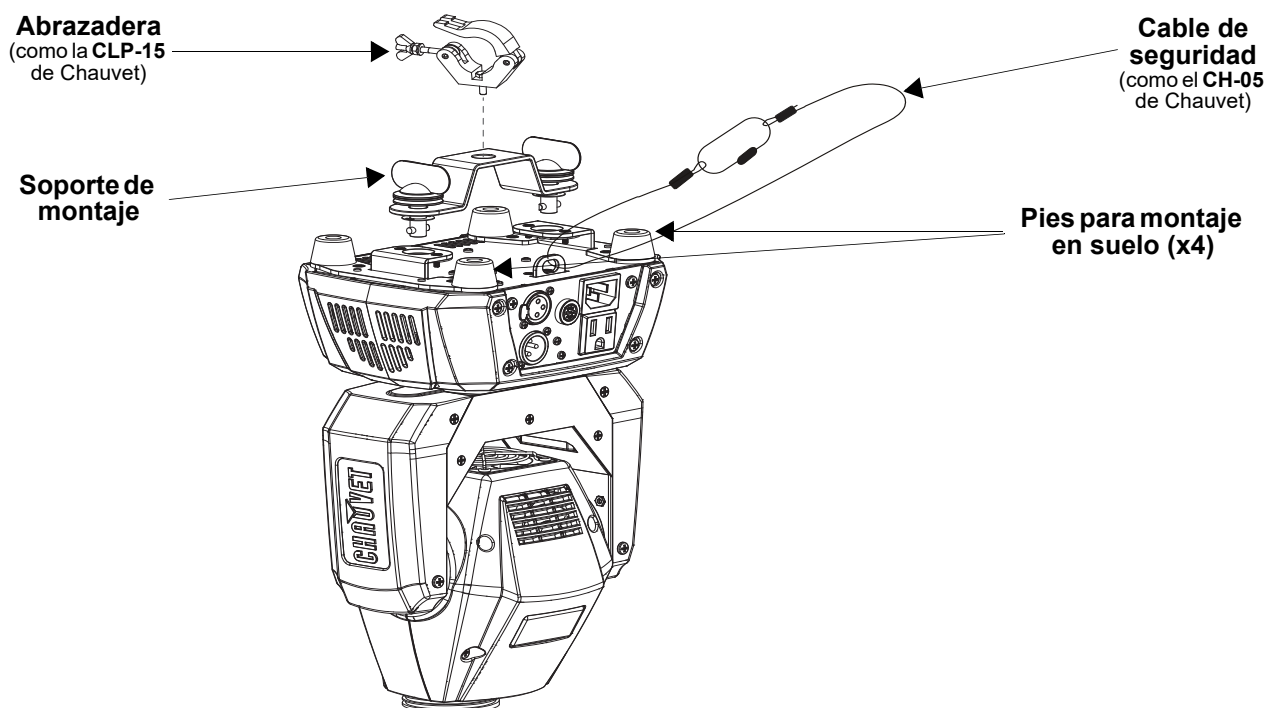
Sustitución del fusible

1. Desconecte el producto de la alimentación.
2. Con ayuda de un destornillador de cabeza plana, desatornille el portafusibles y extráigalo directamente.
3. Quite el fusible fundido del portafusibles y sustituya el fusible con otro del mismo tipo y categoría.
4. Vuelva a insertar el portafusibles y conecte de nuevo la alimentación.

Montaje

Antes de montar este producto, lea las [Notas de seguridad](#).

Diagrama de montaje



Descripción del panel de control

Botón	Función
<MENU>	Salte del menú o función actual
<UP>	Navega hacia arriba por la lista de menú y aumenta el valor numérico cuando está en una función
<DOWN>	Navega hacia abajo por la lista de menú y disminuye el valor numérico cuando está en una función
<ENTER>	Habilita el menú actualmente en pantalla o configura el valor seleccionado actualmente dentro de la función seleccionada

Mapa de menú

 Consulte la página del producto Intimidator Spot 160 en www.chauvetdj.com para ver el último mapa de menu.

Nivel principal	Niveles de programación		Descripción	
Address	001–512		Selecciona la dirección inicial DMX	
Run Mode	DMX	11CH	Selecciona el modo de ejecución DMX	
		05CH		
	Slave	Slave1–4	Selecciona el modo Esclavo 1, 2, 3 o 4	
	Auto		Selecciona el modo Automático	
	Sound		Selecciona el modo Activo por sonido	
	IR		Selecciona el control por infrarrojos	
	Manual	000–255	Pan	Control manual de panorámico
			Tilt	Control manual de inclinación
			Color	Control manual de color
			Gobo	Control manual de gobo
Dimmer			Control manual de atenuador	
Shutter			Control manual de obturador	
Setup	Pan Reverse	OFF	Funcionamiento de panorámico normal	
		ON	Invierte el funcionamiento del panorámico	
	Tilt Reverse	OFF	Funcionamiento inclinación normal	
		ON	Invierte el funcionamiento de la inclinación	
	Screen Reverse	OFF	Pantalla normal	
		ON	Invierte la pantalla	
	Pan Angle	540	Selecciona el rango de panorámico de 540°	
		360	Selecciona el rango de panorámico de 360°	
		180	Selecciona el rango de panorámico de 180°	
	Tilt Angle	270	Selecciona el rango de inclinación de 270°	
		180	Selecciona el rango de inclinación de 180°	
		90	Selecciona el rango de inclinación de 90°	
	Totem Mode	OFF	No restringe el movimiento panorámico y de inclinación	
		UP	Restringe el movimiento panorámico y de inclinación para el montaje en altura	
		DOWN	Restringe el movimiento panorámico y de inclinación para el montaje en suelo/superficie	
	Sensitivity	001–100	Control de sensibilidad al sonido	
	Indicator	ON	Activa/desactiva el indicador LED	
		OFF		
	Flash if DMX	ON	Activa/desactiva destello si DMX	
		OFF		
DMX Loss	Hold	Mantiene el último ajuste cuando se pierde la señal DMX		
	Black	Apaga la unidad cuando se pierde la señal DMX		
	Auto	Configura la unidad en modo automático cuando se pierde la señal		
	Sound	Establece la unidad en el modo de sonido cuando se pierde la señal		
Reset		Reinicia el producto		
Factory Set		Carga los valores por defecto de fábrica		
Sys Info	Ver:	V_	Muestra en pantalla la versión de firmware	
	Running Mode:	-----	Muestra el modo de ejecución actual	
	DMX Address:	---	Muestra la dirección DMX actual	
	Temperature:	-- °C	Muestra la temperatura del producto en °C	

Enlace DMX

El Intimidator Spot 160 puede funcionar con un controlador DMX cuando se enlaza por conexiones serie DMX. Las instrucciones para conectar y configurar este producto para funcionamiento DMX están en el Manual de usuario. Si no está familiarizado con DMX, descargue el Manual DMX de www.chauvetdj.com.

Dirección de inicio

Para asegurarse acceso total a todos los canales en cada modo DMX, la dirección DMX más recomendable es **502**.

Conexión Maestro/Esclavo

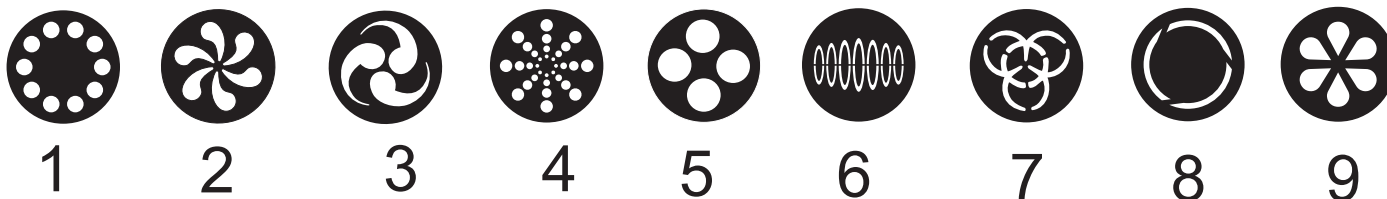
El Intimidator Spot 160 usa la conexión de datos DMX para su modo Maestro/Esclavo. Las instrucciones para conectar y configurar este producto para funcionamiento Maestro/Esclavo están en el Manual de usuario.

IRC-6 (control remoto por infrarrojos)

El Intimidator Spot 160 es totalmente compatible con el control remoto por infrarrojos (IRC-6) de CHAUVET DJ. Para información adicional sobre el IRC-6 o para descargar las instrucciones, consulte www.chauvetdj.com.

Valores DMX

Gobos



11CH

Canal	Función	Valor	Porcentaje/Configuración
1	Panorámico	000 ⇔ 255	0–540°
2	Panorámico fino	000 ⇔ 255	Control fino del panorámico
3	Inclinación	000 ⇔ 255	0–270°
4	Inclinación fina	000 ⇔ 255	Control fino de la inclinación
5	Velocidad	000 ⇔ 255	Velocidad de panorámico/inclinación (rápido a lento)
6	Rueda de color	000 ⇔ 006	Blanco
		007 ⇔ 013	Naranja
		014 ⇔ 020	Verde lima
		021 ⇔ 027	Cian
		028 ⇔ 034	Rojo
		035 ⇔ 041	Verde
		042 ⇔ 048	Magenta
		049 ⇔ 055	Amarillo
		056 ⇔ 062	Azul oscuro
		063 ⇔ 064	Naranja claro
065 ⇔ 189	Indexación de color		
190 ⇔ 221	Ciclo de color arco iris (rápido a lento)		
222 ⇔ 223	Parada		
224 ⇔ 255	Ciclo de color arco iris inverso (lento a rápido)		

Canal	Función	Valor	Porcentaje/Configuración
7	Rueda de gobo (véase Gobos)	000 ⇔ 006	Abierto
		007 ⇔ 011	Gobo 1
		012 ⇔ 017	Gobo 2
		018 ⇔ 023	Gobo 3
		024 ⇔ 029	Gobo 4
		030 ⇔ 035	Gobo 5
		036 ⇔ 041	Gobo 6
		042 ⇔ 047	Gobo 7
		048 ⇔ 053	Gobo 8
		054 ⇔ 063	Gobo 9
		064 ⇔ 069	Vibración gobo 9 (lento a rápido)
		070 ⇔ 075	Vibración gobo 8 (lento a rápido)
		076 ⇔ 081	Vibración gobo 7 (lento a rápido)
		082 ⇔ 087	Vibración gobo 6 (lento a rápido)
		088 ⇔ 093	Vibración gobo 5 (lento a rápido)
		094 ⇔ 099	Vibración gobo 4 (lento a rápido)
		100 ⇔ 105	Vibración gobo 3 (lento a rápido)
		106 ⇔ 111	Vibración gobo 2 (lento a rápido)
		112 ⇔ 117	Vibración gobo 1 (lento a rápido)
		118 ⇔ 127	Abierto
128 ⇔ 189	Efecto cíclico (lento a rápido)		
190 ⇔ 193	Parada		
194 ⇔ 255	Efecto cíclico inverso (lento a rápido)		
8	Atenuador	000 ⇔ 255	0–100%
9	Obturador	000 ⇔ 003	Apagado
		004 ⇔ 007	Encendido
		008 ⇔ 076	Estroboscopio (lento a rápido)
		077 ⇔ 145	Estroboscopio de pulso (lento a rápido)
		146 ⇔ 215	Estroboscopio aleatorio (lento a rápido)
		216 ⇔ 255	Encendido
10	Control	000 ⇔ 007	Sin función
		008 ⇔ 015	Oscuro en movimiento panorámico/inclinación
		016 ⇔ 023	Oscuro en movimiento de rueda de color
		024 ⇔ 031	Oscuro en movimiento de rueda de gobo
		032 ⇔ 039	Oscuro en movimiento panorámico/inclinación/rueda de color
		040 ⇔ 047	Oscuro en movimiento panorámico/inclinación/rueda de gobo
		048 ⇔ 055	Oscuro en movimiento panorámico/inclinación/rueda de color/rueda de gobo
		056 ⇔ 095	Sin función
		096 ⇔ 103	Reiniciar panorámico
		104 ⇔ 111	Reiniciar inclinación
		112 ⇔ 119	Reiniciar rueda de color
		120 ⇔ 127	Reiniciar ruedas de gobo
		128 ⇔ 135	Sin función
		136 ⇔ 143	Reiniciar prisma
		144 ⇔ 151	Reiniciar foco
		152 ⇔ 159	Reiniciar todos
160 ⇔ 255	Sin función		

Canal	Función	Valor	Porcentaje/Configuración
11	Macros de movimiento	000 ⇔ 007	Sin función
		008 ⇔ 023	Macro de movimiento 1
		024 ⇔ 039	Macro de movimiento 2
		040 ⇔ 055	Macro de movimiento 3
		056 ⇔ 071	Macro de movimiento 4
		072 ⇔ 087	Macro de movimiento 5
		088 ⇔ 103	Macro de movimiento 6
		104 ⇔ 119	Macro de movimiento 7
		120 ⇔ 135	Macro de movimiento 8
		136 ⇔ 151	Macro de movimiento activo por sonido 1
		152 ⇔ 167	Macro de movimiento activo por sonido 2
		168 ⇔ 183	Macro de movimiento activo por sonido 3
		184 ⇔ 199	Macro de movimiento activo por sonido 4
		200 ⇔ 215	Macro de movimiento activo por sonido 5
		216 ⇔ 231	Macro de movimiento activo por sonido 6
		232 ⇔ 247	Macro de movimiento activo por sonido 7
248 ⇔ 255	Macro de movimiento activo por sonido 8		

05CH

Canal	Función	Valor	Porcentaje/Configuración
1	Panorámico	000 ⇔ 255	0–540°
2	Inclinación	000 ⇔ 255	0–270°
3	Rueda de color	000 ⇔ 006 007 ⇔ 013 014 ⇔ 020 021 ⇔ 027 028 ⇔ 034 035 ⇔ 041 042 ⇔ 048 049 ⇔ 055 056 ⇔ 062 063 ⇔ 064 065 ⇔ 189 190 ⇔ 221 222 ⇔ 223 224 ⇔ 255	Blanco Naranja Verde lima Cian Rojo Verde Magenta Amarillo Azul oscuro Naranja claro Indexación de color Ciclo de color arco iris (rápido a lento) Parada Ciclo de color arco iris inverso (lento a rápido)
4	Rueda de gobo (véase Gobos)	000 ⇔ 006 007 ⇔ 011 012 ⇔ 017 018 ⇔ 023 024 ⇔ 029 030 ⇔ 035 036 ⇔ 041 042 ⇔ 047 048 ⇔ 053 054 ⇔ 063 064 ⇔ 069 070 ⇔ 075 076 ⇔ 081 082 ⇔ 087 088 ⇔ 093 094 ⇔ 099 100 ⇔ 105 106 ⇔ 111 112 ⇔ 117 118 ⇔ 127 128 ⇔ 189 190 ⇔ 193 194 ⇔ 255	Abierto Gobo 1 Gobo 2 Gobo 3 Gobo 4 Gobo 5 Gobo 6 Gobo 7 Gobo 9 Gobo 8 Vibración gobo 9 (lento a rápido) Vibración gobo 8 (lento a rápido) Vibración gobo 7 (lento a rápido) Vibración gobo 6 (lento a rápido) Vibración gobo 5 (lento a rápido) Vibración gobo 4 (lento a rápido) Vibración gobo 3 (lento a rápido) Vibración gobo 2 (lento a rápido) Vibración gobo 1 (lento a rápido) Abierto Efecto cíclico (lento a rápido) Parada Efecto cíclico inverso (lento a rápido)
5	Obturador	000 ⇔ 003 004 ⇔ 007 008 ⇔ 076 077 ⇔ 145 146 ⇔ 215 216 ⇔ 255	Apagado Encendido Estroboscopio (lento a rápido) Estroboscopio de pulso (lento a rápido) Estroboscopio aleatorio (lento a rápido) Encendido

A propos de ce manuel

Le Manuel de Référence (MdR) du Intimidator Spot 160 reprend des informations de base sur cet appareil notamment en matière de montage, d'options de menu et de valeurs DMX. Veuillez télécharger le manuel d'utilisation à partir du site internet www.chauvetdj.com pour plus de détails.

Clause de non Responsabilité

Les informations et caractéristiques contenues dans ce MdR sont sujettes à modification sans préavis.

GARANTIE LIMITÉE

VEUILLEZ VISITER NOTRE SITE INTERNET POUR CONSULTER LES MODALITÉS D'ENREGISTREMENT DE LA GARANTIE ET LES CONDITIONS GÉNÉRALES COMPLÈTES.

Pour les clients aux États-Unis et au Mexique: www.chauvetlighting.com/warranty-registration.

Pour les clients du Royaume-Uni, de la République d'Irlande, de la Belgique, des Pays-Bas, du Luxembourg, de la France et de l'Allemagne: www.chauvetlighting.eu/warranty-registration.

Chauvet garantit que cet appareil est exempt de défauts de matériaux et de fabrication dans des conditions normales d'utilisation, pendant la période spécifiée dans la garantie limitée complète consultable sur notre site Internet et sous réserve des exclusions et limitations qui y sont énoncées. Cette garantie ne s'applique qu'à l'acheteur initial du produit et n'est pas transférable. Pour exercer les droits prévus par cette garantie, vous devez fournir une preuve d'achat sous la forme d'un reçu de vente original d'un revendeur autorisé qui indique le nom du produit et la date d'achat. IL N'EXISTE AUCUNE AUTRE GARANTIE EXPRESSE OU IMPLICITE. Cette garantie vous confère des droits légaux spécifiques. Vous pouvez également bénéficier d'autres droits qui varient selon les états et les pays. Cette garantie n'est valable qu'aux États-Unis, au Royaume-Uni, en République d'Irlande, en Belgique, aux Pays-Bas, au Luxembourg, en France, en Allemagne et au Mexique. Pour connaître les conditions de garantie dans d'autres pays, veuillez consulter votre revendeur local.

Consignes de Sécurité

Ces consignes de sécurité contiennent des informations importantes en matière d'installation, d'utilisation et d'entretien.



- Cet appareil DOIT être relié à un circuit mis à la terre et protégé.
- Toujours débrancher l'appareil de la source d'alimentation avant de le nettoyer ou de remplacer son fusible.
- NE PAS exposer directement les yeux à la source de lumière lorsque le produit est allumé.
- Veillez à ce que le cordon d'alimentation ne soit jamais pincé ou endommagé.
- Ne débranchez jamais cet appareil en tirant sur le cordon d'alimentation.
- En cas de montage de l'appareil en hauteur, veillez à toujours utiliser un câble de sécurité.
- NE PAS laisser de produit inflammable à proximité de l'appareil lorsque celui-ci fonctionne.
- NE PAS toucher au boîtier de l'appareil lorsqu'il est en fonctionnement, celui-ci pouvant être très chaud.



- La tension de la source d'énergie à laquelle est connecté cet appareil doit être dans la plage indiquée sur l'étiquette ou sur le panneau arrière de l'appareil.
- Cet appareil doit uniquement être utilisé en intérieur! (IP20) Afin d'éviter tout risque d'incendie ou de décharge électrique, veillez à n'exposer cet appareil ni à la pluie ni à l'humidité.
- Installez toujours cet appareil dans un endroit bien ventilé à au moins 50 cm (20 po) des surfaces adjacentes.
- Assurez-vous qu'aucune fente de ventilation de l'appareil n'est obstruée.
- Ne connectez jamais cet appareil à un variateur ou un rhéostat.
- Lors du remplacement du fusible, utilisez le même type et le même ampérage.
- Utilisez EXCLUSIVEMENT le support de suspension/fixation pour soulever cet appareil.
- La température ambiante maximale est de 40 °C (104 °F). Ne faites pas fonctionner cet appareil à des températures plus élevées.
- En cas de sérieux problèmes de fonctionnement, arrêtez l'appareil immédiatement.
- NE PAS ouvrir cet appareil. Il ne contient aucune pièce réparable par l'utilisateur.
- Durant les périodes de non-utilisation, pour éviter toute usure inutile et pour prolonger la durée de vie, éteignez complètement l'appareil en le débranchant ou en coupant le disjoncteur.

En dehors des États-Unis, du Royaume-Uni, de l'Irlande, du Benelux, de la France, de l'Allemagne, ou du Mexique, contactez votre fournisseur si vous avez besoin d'assistance ou pour retourner un appareil. Référez-vous à [Contact Us](#) à la fin de ce MdR pour obtenir des informations pour nous contacter.

Contenu

- Intimidator Spot 160
- Cordon d'alimentation
- Fixation de suspension
- Manuel de Référence

Préalable

Déballiez votre Intimidator Spot 160 et assurez-vous que vous avez reçu toutes les pièces en bon état. Si la boîte et/ou son contenu semble endommagés, contactez immédiatement le transporteur, et non pas Chauvet.

Alimentation CA

Cet appareil est doté d'une alimentation universelle qui peut prendre en charge toute tension d'entrée comprise entre 100 et 240 VCA, 50/60 Hz.



Durant les périodes de non-utilisation, pour éviter toute usure inutile et pour prolonger la durée de vie, éteignez complètement l'appareil en le débranchant ou en coupant le disjoncteur.

Chaînage électrique

Pour savoir combien de projecteurs Intimidator Spot 160 peuvent être chaînés entre eux au maximum sur du 120 V ou du 240 V, veuillez consulter le manuel de l'utilisateur ou l'étiquette sur l'appareil.

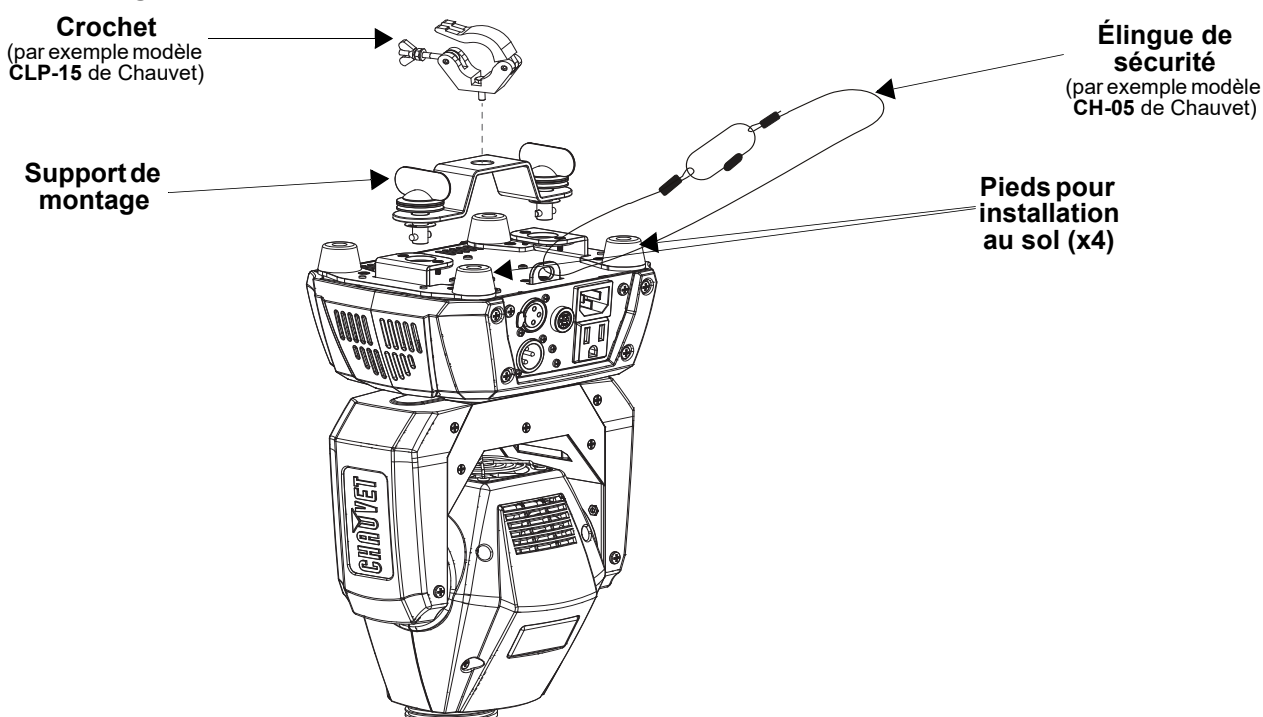
Remplacement des fusibles

1. Débranchez l'appareil.
2. Avec un tournevis à tête plate, desserrez le porte-fusible et retirez-le directement.
3. Enlevez le fusible grillé du porte fusible et remplacez-le par un fusible de même type et de même ampérage.
4. Remettez le porte-fusible en place puis rebranchez.

Montage

Avant de monter cet appareil, veuillez lire les [Consignes de Sécurité](#).

Schéma de montage



Description du panneau de commande

Bouton	Fonction
<MENU>	Permet de sortir du menu ou de la fonction en cours
<UP>	Permet de naviguer vers le haut dans la liste du menu et d'incrémenter une valeur numérique dans une fonction
<DOWN>	Permet de naviguer vers le bas dans la liste du menu et de décrémenter une valeur numérique dans une fonction
<ENTER>	Active l'entrée de menu actuellement affichée ou confirme la valeur actuellement sélectionnée pour la fonction en cours de sélection

Menu carte

Reportez-vous à la page du produit Intimidator Spot 160 sur www.chauvetdj.com pour la dernière carte des menu.

Fonction principale	Niveaux de programmation		Description	
Address	001–512		Sélectionne l'adresse DMX de départ	
Run Mode	DMX	11CH	Activation du mode DMX	
		05CH		
	Slave	Slave1–4	Active le mode esclave (1, 2, 3 ou 4)	
	Auto		Activation du mode automatique	
	Sound		Activation du mode d'activation par la musique.	
	IR		Activation du contrôle par infra-rouge	
	Manual	000–255	Pan	Contrôle manuel de pan
			Tilt	Contrôle manuel de tilt
			Color	Contrôle manuel de la couleur
			Gobo	Contrôle manuel de gobo
Dimmer			Contrôle manuel de gradateur	
Shutter			Contrôle manuel de obturateur	
Pan Reverse	OFF		Fonctionnement normal du pan	
	ON		Fonctionnement inversé du pan	
Tilt Reverse	OFF		Fonctionnement normal du tilt	
	ON		Fonctionnement inversé du tilt	
Screen Reverse	OFF		Affichage normal	
	ON		Affichage inversé	
Pan Angle	540		Sélection de la plage de pan sur un angle de 540°	
	360		Sélection de la plage de pan sur un angle de 360°	
	180		Sélection de la plage de pan sur un angle de 180°	
Tilt Angle	270		Sélection de la plage de tilt sur un angle de 270°	
	180		Sélection de la plage de tilt sur un angle de 180°	
	90		Sélection de la plage de tilt sur un angle de 90°	
Totem Mode	OFF		Ne limite pas le mouvement de panoramique et de l'inclinaison	
	UP		Limite le mouvement de panoramique et d'inclinaison pour l'installation en hauteur	
	DOWN		Limite le mouvement de panoramique et d'inclinaison pour la l'installation sur une surface ou sur le sol	
Sensitivity	001–100		Contrôle de la sensibilité au son	
Indicator	ON		Active/désactive l'indicateur LED	
	OFF			
Flash if DMX	ON		Active/désactive flash si DMX	
	OFF			
DMX Loss	Hold		Conserve le dernier réglage lorsque le signal DMX est perdu	
	Black		Éteint l'appareil réglage lorsque le signal DMX est perdu	
	Auto		Règle l'appareil en mode automatique lorsque le signal est perdu	
	Sound		Règle l'appareil en mode Son lorsque le signal est perdu	
Reset			Réinitialisation de l'appareil	
Factory Set			Chargement des paramètres par défaut	

Fonction principale	Niveaux de programmation		Description
Sys Info	Ver:	V_	Affiche la version du micrologiciel
	Running Mode:	-----	Affiche le mode d'exécution courant
	DMX Address:	---	Affiche l'adresse DMX courante
	Temperature:	-- °C	Affiche la température du produit en °C

Chaînage DMX

Le Intimidator Spot 160 peut fonctionner avec un contrôleur DMX. Les instructions pour la connexion et la configuration de cet appareil pour le fonctionnement en DMX sont indiquées dans le manuel d'utilisation. Si vous n'êtes pas familier avec le protocole DMX, vous pouvez télécharger l'introduction au DMX à l'adresse www.chauvetdj.com.

Adresse de départ

Pour permettre un accès à l'ensemble des canaux de chaque mode DMX, l'adresse DMX maximale recommandée est 502.

Connexion maître/esclave

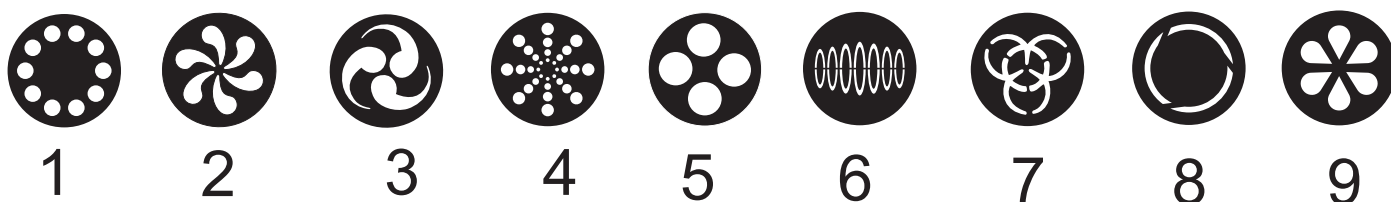
Le Intimidator Spot 160 utilise une connexion de données DMX pour le fonctionnement de son mode maître/esclave. Les instructions pour la connexion et la configuration de cet appareil pour le fonctionnement en maître/esclave sont indiquées dans le manuel d'utilisation.

IRC-6 (Télécommande par infrarouge)

Le Intimidator Spot 160 est compatible avec la télécommande infra-rouge (IRC-6) de CHAUVET DJ. Pour plus d'informations sur l'IRC-6 ou pour télécharger les instructions, rendez-vous à l'adresse www.chauvetdj.com.

Valeurs DMX

Gobos



11CH

Canal	Fonction	Valeur	Pourcentage/Paramétrage
1	Pan	000 ⇔ 255	0 à 540°
2	Pan fin	000 ⇔ 255	Contrôle précis du pan
3	Tilt	000 ⇔ 255	0 à 270°
4	Tilt fin	000 ⇔ 255	Contrôle précis du tilt
5	Vitesse de pan/tilt	000 ⇔ 255	Vitesse de pan/tilt (rapide à lent)
6	Roue de couleur	000 ⇔ 006	Blanc
		007 ⇔ 013	Orange
		014 ⇔ 020	Vert citron
		021 ⇔ 027	Cyan
		028 ⇔ 034	Rouge
		035 ⇔ 041	Vert
		042 ⇔ 048	Magenta
		049 ⇔ 055	Jaune
		056 ⇔ 062	Bleu foncé
		063 ⇔ 064	Orange clair
		065 ⇔ 189	Indexation des couleurs
190 ⇔ 221	Arc-en-ciel de couleur en cycle (rapide à lent)		
222 ⇔ 223	Arrêt		
224 ⇔ 255	Arc-en-ciel de couleur en cycle inverse (lent à rapide)		

Canal	Fonction	Valeur	Pourcentage/Paramétrage
7	Roue de gobo (voir la section Gobos)	000 ⇔ 006	Ouvert
		007 ⇔ 011	Gobo 1
		012 ⇔ 017	Gobo 2
		018 ⇔ 023	Gobo 3
		024 ⇔ 029	Gobo 4
		030 ⇔ 035	Gobo 5
		036 ⇔ 041	Gobo 6
		042 ⇔ 047	Gobo 7
		048 ⇔ 053	Gobo 8
		054 ⇔ 063	Gobo 9
		064 ⇔ 069	Tremblement du gobo 9 (lent à rapide)
		070 ⇔ 075	Tremblement du gobo 8 (lent à rapide)
		076 ⇔ 081	Tremblement du gobo 7 (lent à rapide)
		082 ⇔ 087	Tremblement du gobo 6 (lent à rapide)
		088 ⇔ 093	Tremblement du gobo 5 (lent à rapide)
		094 ⇔ 099	Tremblement du gobo 4 (lent à rapide)
		100 ⇔ 105	Tremblement du gobo 3 (lent à rapide)
		106 ⇔ 111	Tremblement du gobo 2 (lent à rapide)
		112 ⇔ 117	Tremblement du gobo 1 (lent à rapide)
		118 ⇔ 127	Ouvert
128 ⇔ 189	Effet de cycle (lent à rapide)		
190 ⇔ 193	Arrêt		
194 ⇔ 255	Effet de cycle inversé (lent à rapide)		
8	Gradateur	000 ⇔ 255	0–100%
9	Obturateur	000 ⇔ 003	Éteint
		004 ⇔ 007	Allumé
		008 ⇔ 076	Stroboscope (lent à rapide)
		077 ⇔ 145	Stroboscope à pulsation (lent à rapide)
		146 ⇔ 215	Stroboscope aléatoire (lent à rapide)
216 ⇔ 255	Allumé		
10	Contrôle	000 ⇔ 007	Pas de fonction
		008 ⇔ 015	Noir général pendant mouvement de pan/tilt
		016 ⇔ 023	Noir général pendant mouvement de roue de couleurs
		024 ⇔ 031	Noir général pendant mouvement de roue de gobos
		032 ⇔ 039	Noir général lors des mouvements de pan/tilt/roue de couleur
		040 ⇔ 047	Noir général lors des mouvements de pan/tilt/roues de gobo
		048 ⇔ 055	Noir général lors des mouvements de pan/tilt/roues de couleur/gobo
		056 ⇔ 095	Pas de fonction
		096 ⇔ 103	Réinitialisation du pan
		104 ⇔ 111	Réinitialisation du tilt
		112 ⇔ 119	Réinitialisation de la roue de couleur
		120 ⇔ 127	Réinitialisation de la roue de gobo
		128 ⇔ 135	Pas de fonction
		136 ⇔ 143	Réinitialisation du prisme
		144 ⇔ 151	Réinitialisation du focale
		152 ⇔ 159	Réinitialisation de tous
160 ⇔ 255	Pas de fonction		

Canal	Fonction	Valeur	Pourcentage/Paramétrage
11	Macros de mouvement	000 ⇔ 007	Pas de fonction
		008 ⇔ 023	Macro de mouvement 1
		024 ⇔ 039	Macro de mouvement 2
		040 ⇔ 055	Macro de mouvement 3
		056 ⇔ 071	Macro de mouvement 4
		072 ⇔ 087	Macro de mouvement 5
		088 ⇔ 103	Macro de mouvement 6
		104 ⇔ 119	Macro de mouvement 7
		120 ⇔ 135	Macro de mouvement 8
		136 ⇔ 151	Macro de mouvement activé par le son 1
		152 ⇔ 167	Macro de mouvement activé par le son 2
		168 ⇔ 183	Macro de mouvement activé par le son 3
		184 ⇔ 199	Macro de mouvement activé par le son 4
		200 ⇔ 215	Macro de mouvement activé par le son 5
		216 ⇔ 231	Macro de mouvement activé par le son 6
		232 ⇔ 247	Macro de mouvement activé par le son 7
248 ⇔ 255	Macro de mouvement activé par le son 8		

FR

05CH

Canal	Fonction	Valeur	Pourcentage/Paramétrage
1	Pan	000 ⇔ 255	0 à 540°
2	Tilt	000 ⇔ 255	0 à 270°
3	Roue de couleur	000 ⇔ 006 007 ⇔ 013 014 ⇔ 020 021 ⇔ 027 028 ⇔ 034 035 ⇔ 041 042 ⇔ 048 049 ⇔ 055 056 ⇔ 062 063 ⇔ 064 065 ⇔ 189 190 ⇔ 221 222 ⇔ 223 224 ⇔ 255	Blanc Orange Vert citron Cyan Rouge Vert Magenta Jaune Bleu foncé Orange clair Indexation des couleurs Arc-en-ciel de couleur en cycle (rapide à lent) Arrêt Arc-en-ciel de couleur en cycle inverse (lent à rapide)
4	Roue de gobo (voir la section Gobos)	000 ⇔ 006 007 ⇔ 011 012 ⇔ 017 018 ⇔ 023 024 ⇔ 029 030 ⇔ 035 036 ⇔ 041 042 ⇔ 047 048 ⇔ 053 054 ⇔ 063 064 ⇔ 069 070 ⇔ 075 076 ⇔ 081 082 ⇔ 087 088 ⇔ 093 094 ⇔ 099 100 ⇔ 105 106 ⇔ 111 112 ⇔ 117 118 ⇔ 127 128 ⇔ 189 190 ⇔ 193 194 ⇔ 255	Ouvert Gobo 1 Gobo 2 Gobo 3 Gobo 4 Gobo 5 Gobo 6 Gobo 7 Gobo 8 Gobo 9 Tremblement du gobo 9 (lent à rapide) Tremblement du gobo 8 (lent à rapide) Tremblement du gobo 7 (lent à rapide) Tremblement du gobo 6 (lent à rapide) Tremblement du gobo 5 (lent à rapide) Tremblement du gobo 4 (lent à rapide) Tremblement du gobo 3 (lent à rapide) Tremblement du gobo 2 (lent à rapide) Tremblement du gobo 1 (lent à rapide) Ouvert Effet de cycle (lent à rapide) Arrêt Effet de cycle inversé (lent à rapide)
5	Obturateur	000 ⇔ 003 004 ⇔ 007 008 ⇔ 076 077 ⇔ 145 146 ⇔ 215 216 ⇔ 255	Éteint Allumé Stroboscope (lent à rapide) Stroboscope à pulsation (lent à rapide) Stroboscope aléatoire (lent à rapide) Allumé

Über diese Schnellanleitung

In der Schnellanleitung des Intimidator Spot 160 finden Sie die wesentlichen Produktinformationen, wie etwa über die Montage, Menüoptionen und DMX-Werte des Geräts. Laden Sie für weiterführende Informationen unter www.chauvetdj.com das Benutzerhandbuch herunter.

Haftungsausschluss

Die in dieser Anleitung aufgeführten Informationen und Spezifikationen können ohne vorherige Ankündigung geändert werden.

EINGESCHRÄNKTE GARANTIE

ZUR REGISTRIERUNG FÜR GARANTIEANSPRÜCHE UND ZUR EINSICHT IN DIE VOLLSTÄNDIGEN GESCHÄFTSBEDINGUNGEN BESUCHEN SIE BITTE UNSERE WEBSITE.

Für Kunden in den USA und in Mexiko: www.chauvetlighting.com/warranty-registration.

Für Kunden im Vereinigten Königreich, in Irland, Belgien, den Niederlanden, Luxemburg, Frankreich und Deutschland: www.chauvetlighting.eu/warranty-registration.

Chauvet garantiert für die in der auf unserer Website veröffentlichten vollständigen eingeschränkten Garantie genannten Dauer und unter Vorbehalt der darin genannten Haftungsausschlüsse und -beschränkungen, dass dieses Produkt bei normalen Gebrauch frei von Material- und Verarbeitungsfehlern ist. Diese Garantie erstreckt sich nur auf den Erstkäufer des Produkts und ist nicht übertragbar. Zur Ausübung der unter dieser Garantie gewährten Rechte ist der Kaufbeleg in Form der Originalrechnung von einem autorisierten Händler vorzulegen, in der die Produktbezeichnung und das Kaufdatum vermerkt sein müssen. **ES BESTEHEN KEINE WEITEREN AUSDRÜCKLICHEN ODER STILLSCHWEIGENDEN GARANTIEN.** Diese Garantie gibt Ihnen besondere gesetzliche Rechte. Und Sie haben möglicherweise weitere Rechte, die von Land zu Land unterschiedlich sein können. Diese Garantie ist nur in den USA, im Vereinigten Königreich, in Irland, Belgien, den Niederlanden, Luxemburg, Frankreich, Deutschland und Mexiko gültig. Bezüglich der Garantiebestimmungen in anderen Ländern wenden Sie sich bitte an Ihren lokalen Händler.

Sicherheitshinweise

Diese Sicherheitshinweise enthalten wichtige Informationen über die Montage, Verwendung und Wartung des Geräts.



- Schließen Sie dieses Produkt NUR an einen mit der Erde verbundenen und geschützten Stromkreis an.
- Trennen Sie das Gerät von der Stromquelle, bevor Sie es reinigen oder die Sicherung auswechseln.
- NIEMALS in die Lichtquelle schauen, während das Gerät eingeschaltet ist.
- Stellen Sie sicher, dass das Netzkabel nicht gequetscht oder beschädigt ist.
- Ziehen Sie beim Trennen des Geräts von der Stromversorgung nie am Kabel.
- Bei Montage über Kopf immer ein Sicherungsseil verwenden.
- KEINE entflammaren Materialien während des Betriebs in der Nähe des Geräts lagern.
- NIEMALS während des Betriebs das Gehäuse berühren, da dies sehr heiß wird.



- Die Spannung der Schukosteckdose, an die Sie das Gerät anschließen, muss sich innerhalb des Spannungsbereiches befinden, der auf dem Hinweisschild oder dem rückwärtigen Bedienfeld des Geräts angegeben ist.
- Dieses Gerät darf nur im Innenbereich verwendet werden. (IP20) Um das Risiko von Bränden oder elektrischen Schlägen zu vermeiden, dürfen Sie das Gerät nicht Regen oder Feuchtigkeit aussetzen.
- Installieren Sie das Gerät an einem Ort mit ausreichender Belüftung und mit einem Abstand von 50 cm zu den angrenzenden Flächen.
- Stellen Sie sicher, dass die Lüftungsöffnungen im Gehäuse des Geräts nicht verschlossen sind.
- Schließen Sie dieses Gerät niemals an einen Dimmer oder Regelwiderstand an.
- Achten Sie beim Auswechseln der Sicherung darauf, den gleichen Typ mit den gleichen Werten zu verwenden.
- Das Gerät NUR an den Hänge-/Befestigungsbügeln oder Griffen tragen.
- Die maximal zulässige Umgebungstemperatur beträgt 40 °C. Nehmen Sie das Gerät nicht bei höheren Temperaturen in Betrieb.
- Bei ernsthaften Betriebsproblemen stoppen Sie umgehend die Verwendung des Geräts.
- Dieses Gerät NICHT öffnen. Die eingebauten Komponenten sind für den Kunden wartungsfrei.
- Um unnötigen Verschleiß zu vermeiden und die Lebensdauer des Geräts zu verlängern, trennen Sie während längerer Perioden des Nichtgebrauchs das Gerät vom Stromnetz – entweder per Trennschalter oder durch Herausziehen des Steckers aus der Steckdose.

Kontakt

Kunden außerhalb der USA, GB, Irland, Benelux, Frankreich, Deutschland oder Mexiko wenden sich an ihren Lieferanten, um den Kundensupport in Anspruch zu nehmen oder ein Produkt zurückzuschicken. Kontaktinformationen finden Sie im [Contact Us](#) am Ende dieses QRG.

Packungsinhalt

- Intimidator Spot 160
- Netzkabel
- Hängebügel
- Schnellanleitung

Start

Packen Sie Ihren Intimidator Spot 160 aus und überprüfen Sie, ob Sie alle Teile unbeschädigt erhalten haben. Wenn die Verpackung beschädigt ist, benachrichtigen Sie umgehend das Transportunternehmen, nicht jedoch Chauvet.

Wechselstrom

Dieses Gerät verfügt über ein Vorschaltgerät, das automatisch die anliegende Spannung erkennt, sobald der Netzstecker in die Schukosteckdose gesteckt wird, und kann mit einer Eingangsspannung von 100~240 V AC, 50/60 Hz arbeiten.



Um unnötigen Verschleiß zu vermeiden und die Lebensdauer des Geräts zu verlängern, trennen Sie während längerer Perioden des Nichtgebrauchs das Gerät vom Stromnetz – entweder per Trennschalter oder durch Herausziehen des Steckers aus der Steckdose.

Serienschaltung der Geräte

Informationen zur maximalen Anzahl der Intimidator Spot 160-Geräte, die bei 120 V oder 240 V in Serie geschaltet werden können, finden Sie in der Bedienungsanleitung oder auf dem Typenschild am Gerät.

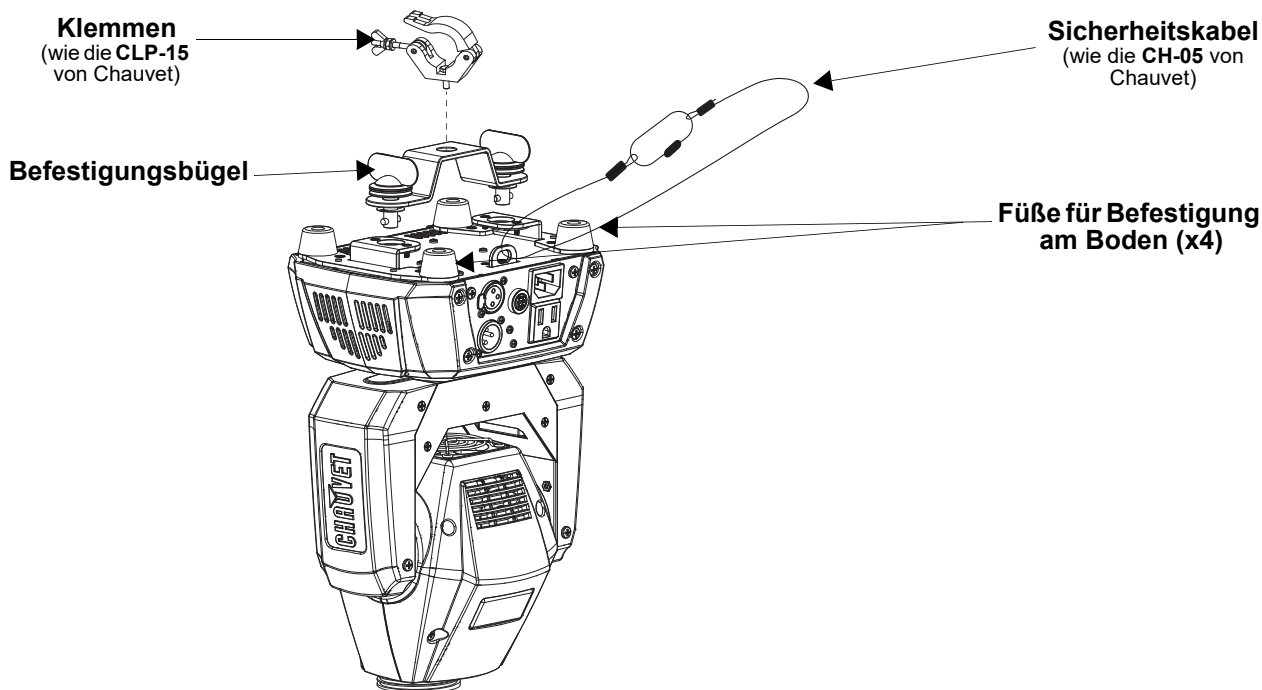
Auswechseln der Sicherung

1. Trennen Sie das Gerät vom Stromnetz.
2. Mithilfe eines Flachkopfschraubendrehers lockern Sie den Sicherungshalter und ziehen ihn gerade heraus.
3. Entfernen Sie die durchgebrannte Sicherung von der Klemme, und ersetzen Sie diese durch eine Sicherung des gleichen Typs und mit den gleichen Werten.
4. Stecken Sie den Sicherungshalter wieder zurück, und schließen Sie das Gerät an das Stromnetz an.

Montage

Lesen Sie vor der Montage dieses Geräts in jedem Fall die [Sicherheitshinweise](#).

Montageansicht



Beschreibung des Bedienfeldes

Taste	Funktion
<MENU>	Wählt einen Betriebsmodus oder verlässt die aktuelle Menüoption
<UP>	Damit navigieren Sie durch die Menüpunkte nach oben und erhöhen den numerischen Wert der entsprechenden Funktionen
<DOWN>	Damit navigieren Sie durch die Menüpunkte nach unten und verringern den numerischen Wert der entsprechenden Funktionen
<ENTER>	Aktiviert eine Menüoption oder einen ausgewählten Wert

Menükarte

 Die neues te Menükarte finden Sie auf der Intimidator Spot 160-produktseite unter www.chauvetdj.com.

Hauptebene	Programmirebenen		Beschreibung	
Address	001–512		Stellt die DMX-Startadresse ein	
Run Mode	DMX	11CH	Wählt den DMX-Modus aus	
		05CH		
	Slave	Slave1–4	Wählt den Slave-Modus 1, 2, 3 oder 4 aus	
	Auto		Wählt den Auto-Modus aus	
	Sound		Wählt den Musiksteuerungs-Modus aus	
	IR		Wählt eine Infrarot-Steuerung	
	Manual	Pan	000–255	Manuelle Schwenksteuerung
		Tilt		Manuelle Neigungssteuerung
		Color		Manuelle Farbsteuerung
		Gobo		Manuelle Gobo-Steuerung
Dimmer		Manuelle Dimmersteuerung		
Shutter		Manuelle Shuttersteuerung		
Setup	Pan Reverse	OFF	Normaler Schwenk-Modus	
		ON	Umgekehrter Schwenk-Modus	
	Tilt Reverse	OFF	Normaler Neigungs-Modus	
		ON	Umgekehrter Neigungs-Modus	
	Screen Reverse	OFF	Normale Anzeige	
		ON	Umgekehrte Anzeige	
	Pan Angle	540	Wählt den 540°-Schwenkwinkelbereich aus	
		360	Wählt den 360°-Schwenkwinkelbereich aus	
		180	Wählt den 180°-Schwenkwinkelbereich aus	
	Tilt Angle	270	Wählt den 270°-Neigungswinkelbereich aus	
		180	Wählt den 180°-Neigungswinkelbereich aus	
		90	Wählt den 90°-Neigungswinkelbereich aus	
	Totem Mode	OFF	Schränkt die Schwenkungs- und Neigungsbewegung nicht ein	
		UP	Schränkt die Schwenkungs- und Neigungsbewegung bei einer Montage über Kopf ein	
		DOWN	Schränkt die Schwenkungs- und Neigungsbewegung bei einer Bodenmontage ein	
	Sensitivity	001–100	Musikempfindlichkeitssteuerung	
Indicator	ON	Aktiviert/deaktiviert die LED-Anzeige		
	OFF			
Flash if DMX	ON	Aktiviert/deaktiviert Blink wenn DMX		
	OFF			

Hauptebene	Programmirebenen		Beschreibung
	DMX Loss	Hold	Schaltet das Gerät aus, wenn das DMX-Signal verloren geht
		Black	Hält die letzte Einstellung, wenn das DMX-Signal verloren geht
		Auto	Schaltet das Gerät in den automatischen Modus, wenn das Signal verloren geht
		Sount	Schaltet das Gerät in den Soundmodus, wenn das Signal verloren geht
	Reset		Setzt das Gerät zurück
	Factory Set		Lädt Werkseinstellung
Sys Info	Ver:	V_	Zeigt die Firmware-Version an
	Running Mode:	-----	Zeigt den aktuellen Betriebsmodus an
	DMX Address:	---	Zeigt die aktuelle DMX-Adresse an
	Temperature:	-- °C	Zeigt die Produkttemperatur in °C an

DMX-Verbindung

Der Intimidator Spot 160 kann mit einem DMX-Controller betrieben werden. Anweisungen zum Zusammenschluss und der Konfiguration dieses Geräts für den Betrieb im DMX-Modus finden Sie im Benutzerhandbuch. Wenn Sie mit DMX nicht vertraut sind, laden Sie "DMX - Eine Einführung" unter www.chauvetdj.com herunter.

Startadresse

Um einen vollständigen Zugang zu allen Kanälen in jedem DMX-Modus zu gewährleisten, beträgt die höchste empfohlene DMX-Adresse **502**.

Master/Slave-Schaltung

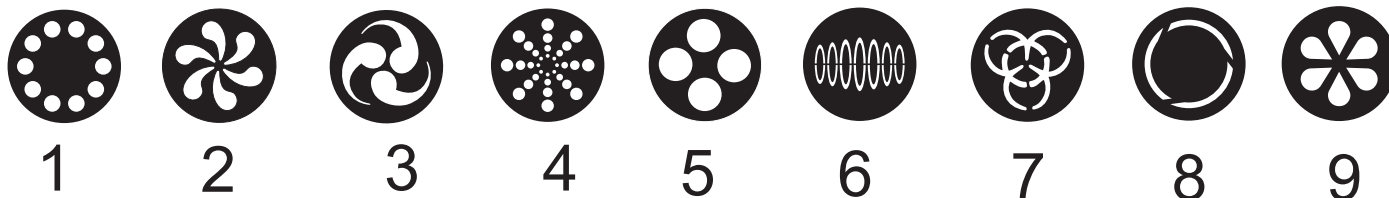
Der Intimidator Spot 160 verwendet für seinen Master/Slave-Modus eine DMX-Datenverbindung. Anweisungen zum Zusammenschluss und der Konfiguration dieses Geräts für den Betrieb im Master/Slave-Modus finden Sie im Benutzerhandbuch.

IRC-6 (Infrarot-Fernbedienung)

Der Intimidator Spot 160 ist vollständig kompatibel mit der Infrarot-Fernbedienung (IRC-6) von CHAUVET DJ. Weitere Informationen zur IRC-6 oder herunterladbare Anweisungen finden Sie unter www.chauvetdj.com.

DMX-Werte

Gobos



11CH

Kanal	Funktion	Wert	Prozent/Einstellung
1	Schwenkung	000 ⇔ 255	0 bis 540°
2	Schwenkung fein	000 ⇔ 255	Feinkontrolle der Schwenkung
3	Neigung	000 ⇔ 255	0 bis 270°
4	Neigung fein	000 ⇔ 255	Feinkontrolle der Neigung
5	Geschwindigkeit	000 ⇔ 255	Geschwindigkeit der Schwenkungs- und Neigungsbewegung, schnell bis langsam

Kanal	Funktion	Wert	Prozent/Einstellung
6	Farbrad	000 ⇔ 006	Weiß
		007 ⇔ 013	Orange
		014 ⇔ 020	Neongrün
		021 ⇔ 027	Cyan
		028 ⇔ 034	Rot
		035 ⇔ 041	Grün
		042 ⇔ 048	Magenta
		049 ⇔ 055	Gelb
		056 ⇔ 062	Dunkelblau
		063 ⇔ 064	Hell Orange
		065 ⇔ 189	Farbindizierung
		190 ⇔ 221	Regenbogenfarben kreiseln (schnell bis langsam)
		222 ⇔ 223	Anhalten
		224 ⇔ 255	Regenbogenfarben kreiseln umgekehrt (langsam bis schnell)
7	Goborad (siehe Gobos)	000 ⇔ 006	Offen
		007 ⇔ 011	Gobo 1
		012 ⇔ 017	Gobo 2
		018 ⇔ 023	Gobo 3
		024 ⇔ 029	Gobo 4
		030 ⇔ 035	Gobo 5
		036 ⇔ 041	Gobo 6
		042 ⇔ 047	Gobo 7
		048 ⇔ 053	Gobo 8
		054 ⇔ 063	Gobo 9
		064 ⇔ 069	Gobo 9 Shake (langsam bis schnell)
		070 ⇔ 075	Gobo 8 Shake (langsam bis schnell)
		076 ⇔ 081	Gobo 7 Shake (langsam bis schnell)
		082 ⇔ 087	Gobo 6 Shake (langsam bis schnell)
		088 ⇔ 093	Gobo 5 Shake (langsam bis schnell)
		094 ⇔ 099	Gobo 4 Shake (langsam bis schnell)
		100 ⇔ 105	Gobo 3 Shake (langsam bis schnell)
		106 ⇔ 111	Gobo 2 Shake (langsam bis schnell)
		112 ⇔ 117	Gobo 1 Shake (langsam bis schnell)
		118 ⇔ 127	Offen
128 ⇔ 189	Kreiseleffekt (langsam bis schnell)		
190 ⇔ 193	Anhalten		
194 ⇔ 255	Kreiseleffekt in umgekehrter Richtung (langsam bis schnell)		
8	Dimmer	000 ⇔ 255	0–100%
9-	Shutter	000 ⇔ 003	Aus
		004 ⇔ 007	Ein
		008 ⇔ 076	Strobe-Effekt (von langsam nach schnell)
		077 ⇔ 145	Pulse-Strobe (langsam nach schnell)
		146 ⇔ 215	Zufalls-Strobe (langsam nach schnell)
		216 ⇔ 255	Ein

Kanal	Funktion	Wert	Prozent/Einstellung
10	Steuerung	000 ⇔ 007	Keine Funktion
		008 ⇔ 015	Verdunkelung bei Schwenkungs-/Neigungsbewegung
		016 ⇔ 023	Verdunkelung bei Farbradbewegung
		024 ⇔ 031	Verdunkelung bei Goborads-Bewegung
		032 ⇔ 039	Verdunkelung bei Schwenkungs-/Neigungs-/Farbradbewegung
		040 ⇔ 047	Verdunkelung bei Schwenkungs-/Neigungs-/Goborads-Bewegung
		048 ⇔ 055	Verdunkelung bei Schwenkungs-/Neigungs-/Farbrad-/Goborads-Bewegung
		056 ⇔ 095	Keine Funktion
		096 ⇔ 103	Schwenkung zurücksetzen
		104 ⇔ 111	Neigung zurücksetzen
		112 ⇔ 119	Farbrad zurücksetzen
		120 ⇔ 127	Goborads zurücksetzen
		128 ⇔ 135	Keine Funktion
		136 ⇔ 143	Prisma zurücksetzen
		144 ⇔ 151	Fokus zurücksetzen
		152 ⇔ 159	Alle zurücksetzen
160 ⇔ 255	Keine Funktion		
11	Bewegung-Makros	000 ⇔ 007	Keine Funktion
		008 ⇔ 023	Bewegung-Makro 1
		024 ⇔ 039	Bewegung-Makro 2
		040 ⇔ 055	Bewegung-Makro 3
		056 ⇔ 071	Bewegung-Makro 4
		072 ⇔ 087	Bewegung-Makro 5
		088 ⇔ 103	Bewegung-Makro 6
		104 ⇔ 119	Bewegung-Makro 7
		120 ⇔ 135	Bewegung-Makro 8
		136 ⇔ 151	Musikgesteuerte Bewegung-Makro 1
		152 ⇔ 167	Musikgesteuerte Bewegung-Makro 2
		168 ⇔ 183	Musikgesteuerte Bewegung-Makro 3
		184 ⇔ 199	Musikgesteuerte Bewegung-Makro 4
		200 ⇔ 215	Musikgesteuerte Bewegung-Makro 5
		216 ⇔ 231	Musikgesteuerte Bewegung-Makro 6
		232 ⇔ 247	Musikgesteuerte Bewegung-Makro 7
248 ⇔ 255	Musikgesteuerte Bewegung-Makro 8		

05CH

Kanal	Funktion	Wert	Prozent/Einstellung
1	Schwenkung	000 ⇔ 255	0 bis 540°
2	Neigung	000 ⇔ 255	0 bis 270°
3	Farbrad	000 ⇔ 006	Weiß
		007 ⇔ 013	Orange
		014 ⇔ 020	Neongrün
		021 ⇔ 027	Cyan
		028 ⇔ 034	Rot
		035 ⇔ 041	Grün
		042 ⇔ 048	Magenta
		049 ⇔ 055	Gelb
		056 ⇔ 062	Dunkelblau
		063 ⇔ 064	Hell Orange
		065 ⇔ 189	Farbindizierung
		190 ⇔ 221	Regenbogenfarben kreiseln (schnell bis langsam)
		222 ⇔ 223	Anhalten
		224 ⇔ 255	Regenbogenfarben kreiseln umgekehrt (langsam bis schnell)
4	Goborad (siehe Gobos)	000 ⇔ 006	Offen
		007 ⇔ 011	Gobo 1
		012 ⇔ 017	Gobo 2
		018 ⇔ 023	Gobo 3
		024 ⇔ 029	Gobo 4
		030 ⇔ 035	Gobo 5
		036 ⇔ 041	Gobo 6
		042 ⇔ 047	Gobo 7
		048 ⇔ 053	Gobo 8
		054 ⇔ 063	Gobo 9
		064 ⇔ 069	Gobo 9 Shake (langsam bis schnell)
		070 ⇔ 075	Gobo 8 Shake (langsam bis schnell)
		076 ⇔ 081	Gobo 7 Shake (langsam bis schnell)
		082 ⇔ 087	Gobo 6 Shake (langsam bis schnell)
		088 ⇔ 093	Gobo 5 Shake (langsam bis schnell)
		094 ⇔ 099	Gobo 4 Shake (langsam bis schnell)
		100 ⇔ 105	Gobo 3 Shake (langsam bis schnell)
		106 ⇔ 111	Gobo 2 Shake (langsam bis schnell)
		112 ⇔ 117	Gobo 1 Shake (langsam bis schnell)
		118 ⇔ 127	Offen
128 ⇔ 189	Kreiseleffekt (langsam bis schnell)		
190 ⇔ 193	Anhalten		
194 ⇔ 255	Kreiseleffekt in umgekehrter Richtung (langsam bis schnell)		
5	Shutter	000 ⇔ 003	Aus
		004 ⇔ 007	Ein
		008 ⇔ 076	Strobe-Effekt (von langsam nach schnell)
		077 ⇔ 145	Pulse-Strobe (langsam nach schnell)
		146 ⇔ 215	Zufalls-Strobe (langsam nach schnell)
		216 ⇔ 255	Ein

Informazioni sulla Guida

La Guida Rapida Intimidator Spot 160 contiene informazioni di base sul prodotto quali montaggio, opzioni menù e valori DMX. Per maggiori dettagli, scaricare il Manuale Utente dal sito www.chauvetdj.com.

Esclusione di responsabilità

Le informazioni e le specifiche contenute in questa guida possono essere modificate senza preavviso.

GARANZIA LIMITATA

PER LA REGISTRAZIONE DELLA GARANZIA ED I TERMINI E CONDIZIONI COMPLETI VISITARE IL NOSTRO SITO WEB.

Per clienti di Stati Uniti e Messico consultare: www.chauvetlighting.com/warranty-registration.

Per clienti di Regno Unito, Repubblica di Irlanda, Belgio, Paesi Bassi, Lussemburgo, Francia e Germania: www.chauvetlighting.eu/warranty-registration.

Chauvet garantisce che i propri prodotti, in condizioni di utilizzo normale, sono esenti da difetti di materiali e manodopera, per il periodo specificato e con le esclusioni e limitazioni riportate nella garanzia integrale limitata sul proprio sito Web. Tale garanzia si applica soltanto all'acquirente originario del prodotto e non può essere trasferita. Per esercitare i propri diritti secondo i termini della presente garanzia è necessario fornire prova dell'acquisto sotto forma di ricevuta o fattura originale di un distributore autorizzato che riporti chiaramente il nome del prodotto e la data di acquisto. **NON SONO PREVISTE ALTRE GARANZIE ESPRESSE O IMPLICITE.** Questa garanzia prevede diritti legali specifici. È comunque possibile avere altri diritti che variano da stato a stato e da paese a paese. Questa garanzia si applica soltanto negli Stati Uniti, Regno Unito, Repubblica di Irlanda, Belgio, Paesi Bassi, Lussemburgo, Francia, Germania e Messico. Per i termini di garanzia vigenti in altri paesi si prega di consultare il distributore locale.

Note di Sicurezza

Le Note di Sicurezza includono informazioni importanti circa il montaggio, l'uso e la manutenzione.



- Collegare questa unità **SOLTANTO** ad un circuito dotato di messa a terra e protetto.
- Prima di effettuare la pulizia o sostituire il fusibile, scollegare sempre l'unità dall'alimentazione elettrica.
- **NON** guardare la sorgente luminosa quando l'unità è in funzione.
- Assicurarsi che il cavo di alimentazione non sia piegato o danneggiato.
- Non scollegare mai questa apparecchiatura dall'alimentazione elettrica tirando il cavo.
- Per il montaggio in alto dell'unità utilizzare **SEMPRE** un cavo di sicurezza.
- **NON** collocare materiale infiammabile vicino all'unità mentre è in funzione.
- **NON** toccare l'unità durante il funzionamento perché potrebbe essere molto calda.
- La tensione della presa a muro cui si collega l'apparecchiatura deve trovarsi entro il campo specificato sull'etichetta o sul pannello posteriore.
- Questa apparecchiatura deve essere utilizzata soltanto in interni (IP20)! Per evitare il rischio di incendio o di folgorazione non esporre l'apparecchiatura alla pioggia o all'umidità.
- Montare sempre l'unità in posizione ben ventilata, ad almeno 50 cm. (20") da qualsiasi superficie.
- Assicurarsi che nessuna apertura di ventilazione dell'unità sia ostruita.
- Non collegare mai ad un dimmer o ad un reostato.
- Sostituire il fusibile con un altro dello stesso tipo e classe.
- Prendere e trasportare l'unità **SOLTANTO** dalla staffa per il montaggio sospeso o dalle maniglie.
- Massima temperatura ambiente ammessa: 40 °C (104 °F). Non utilizzare l'unità a temperature superiori.
- In caso di gravi problemi di funzionamento sospendere immediatamente l'utilizzo.
- **NON** aprire l'unità. Non contiene parti riparabili dall'utente.
- Per evitare un consumo inutile ed aumentare la durata, durante i periodi di non utilizzo disconnettere completamente il prodotto dall'alimentazione con l'interruttore o scollegando il cavo.



Contatti

Per richiedere assistenza o restituire l'apparecchiatura, al di fuori di Stati Uniti, Regno Unito, Irlanda, Benelux, Francia, Germania, o Messico contattare il distributore locale. Per informazioni sui contatti, fare riferimento a [Contact Us](#) sul retro di questo GR.

Che cosa è incluso

- Intimidator Spot 160
- Staffa per montaggio
- Cavo di alimentazione
- Guida Rapida

Per iniziare

Disimballare Intimidator Spot 160 ed accertarsi di aver ricevuto tutti i componenti integri. Se l'imballo appare danneggiato, farlo immediatamente presente al trasportatore e non a Chauvet.

Alimentazione CA

Questa unità è dotata di alimentatore a commutazione automatica con tensione in ingresso di 100–240 V CA, 50/60 Hz.



Per evitarne l'eccessiva usura e migliorarne la durata nel tempo, scollegare l'unità dalla presa elettrica o disattivare l'alimentazione tramite l'apposito interruttore, se inutilizzata per lunghi periodi.

Collegamento

Per il numero massimo di unità collegabili in cascata a 120 V oppure a 240 V, fare riferimento al Manuale Utente o alla targhetta collocata sul prodotto.

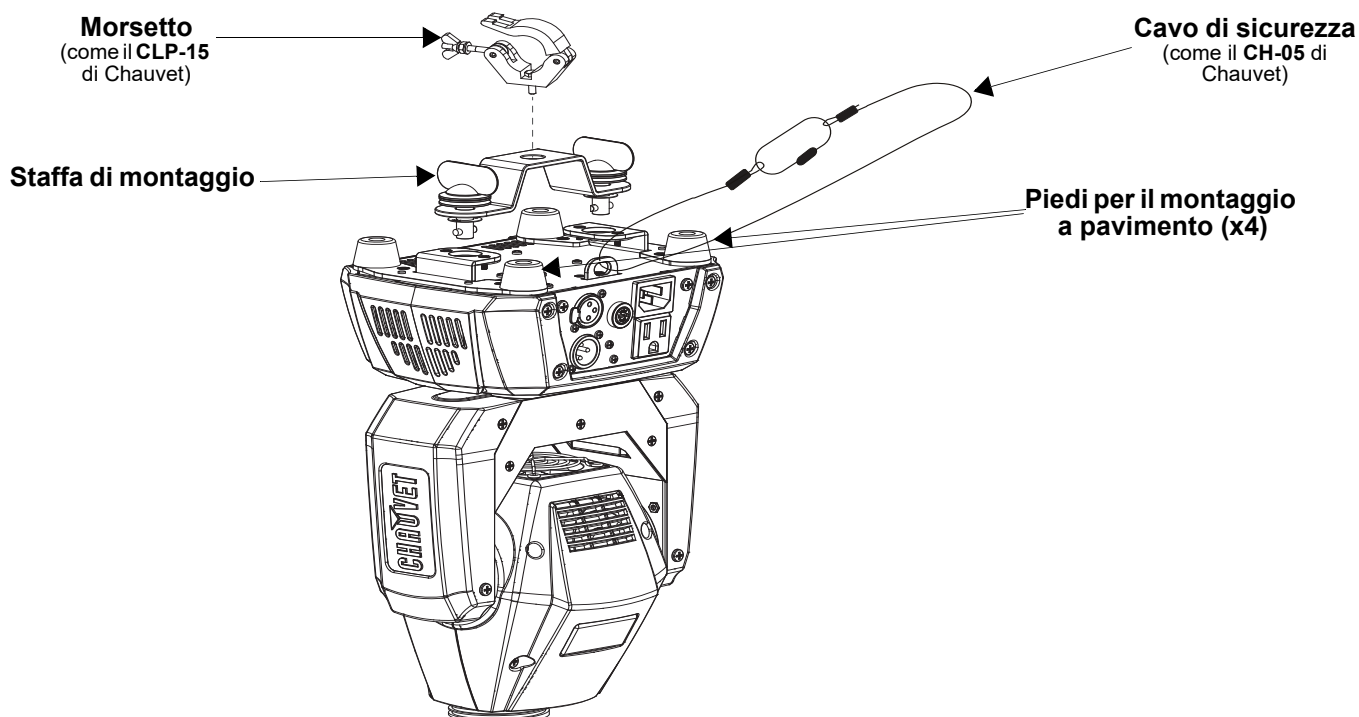
Sostituzione fusibile

1. Scollegare l'alimentazione elettrica dall'unità.
2. Utilizzando un giravite a testa piatta, allentare il portafusibile e tirarlo verso l'esterno.
3. Rimuovere il fusibile bruciato e sostituirlo con uno identico.
4. Reinserire il portafusibile e ricollegare l'alimentazione elettrica.

Montaggio

Prima di montare l'unità, leggere le [Note di Sicurezza](#).

Schema di montaggio



Descrizione del pannello di controllo

Pulsante	Funzione
<MENU>	Consente di uscire dal menù o dalla funzione corrente
<UP>	Consente di spostarsi verso l'alto nell'elenco menù e di aumentare il valore numerico all'interno di una funzione
<DOWN>	Consente di spostarsi verso il basso nell'elenco menù e di diminuire il valore numerico all'interno di una funzione
<ENTER>	Consente di attivare il menù visualizzato o impostare il valore selezionato nella funzione selezionata

Mappa menu

Fare riferimento alla pagina del prodotto Intimidator Spot 160 su www.chauvetdj.com per la mappa dei menu più recente.

Livello principale	Livelli di programmazione		Descrizione	
Address	001–512		Imposta l'indirizzo DMX iniziale	
Run Mode	DMX	11CH	Seleziona la modalità DMX	
		05CH		
	Slave	Slave1–4		Seleziona la modalità Slave 1, 2, 3 o 4
		Auto		Seleziona la modalità Automatica
	Sound		Seleziona la modalità Attivazione sonora	
	IR		Seleziona il controllo a infrarossi	
	Manual	000–255	Pan	Controllo manuale della rotazione
			Tilt	Controllo manuale della brandeggio
			Color	Controllo manuale della colore
			Gobo	Controllo manuale della gobo
Dimmer			Controllo manuale della dimmer	
Shutter			Controllo manuale della otturatore	
Setup	Pan Reverse	OFF	Funzionamento in rotazione normale	
		ON	Funzionamento in rotazione inversa	
	Tilt Reverse	OFF	Funzionamento in brandeggio normale	
		ON	Funzionamento in brandeggio inverso	
	Screen Reverse	OFF	Visualizzazione normale	
		ON	Visualizzazione inversa	
	Pan Angle	540	Seleziona l'angolo di rotazione di 540°	
		360	Seleziona l'angolo di rotazione di 360°	
		180	Seleziona l'angolo di rotazione di 180°	
	Tilt Angle	270	Seleziona l'angolo di brandeggio di 270°	
		180	Seleziona l'angolo di brandeggio di 180°	
		90	Seleziona l'angolo di brandeggio di 90°	
	Totem Mode	OFF	Non limita il movimento di rotazione e brandeggio	
		UP	Limita il movimento di rotazione e brandeggio nel montaggio a soffitto	
		DOWN	Limita il movimento di rotazione e brandeggio nel montaggio su superficie/pavimento	
	Sensitivity	001–100		Controllo sensibilità sonora
	Indicator	ON		Abilita/disabilita l'indicatore LED
		OFF		
	Flash if DMX	ON		Abilita/disabilita lampeggia se DMX
		OFF		
DMX Loss	Hold		Mantiene l'ultima impostazione quando si perde il segnale DMX	
	Black		Spegne l'unità quando si perde il segnale DMX	
	Auto		Imposta l'unità sulla modalità automatica in caso di perdita del segnale	
	Sound		Imposta l'unità sulla modalità audio quando il segnale viene perso	
Reset			Reimposta l'unità	
Factory Set			Carica le impostazioni standard	

Livello principale	Livelli di programmazione		Descrizione
Sys Info	Ver:	V_	Visualizza la versione del firmware
	Running Mode:	-----	Visualizza la modalità di funzionamento corrente
	DMX Address:	---	Visualizza l'indirizzo DMX corrente
	Temperature:	-- °C	Visualizza la temperatura del prodotto in °C

Collegamento DMX

Intimidator Spot 160 può funzionare con un controller DMX. Le istruzioni per il collegamento e la configurazione di questa unità sono contenute nel Manuale Utente. Se non si ha familiarità con il DMX, scaricare DMX Primer all'indirizzo www.chauvetdj.com.

Indirizzo iniziale

Per assicurare il completo accesso a tutti i canali in ciascuna modalità DMX, l'indirizzo maggiormente raccomandato è 502.

Collegamento Master/Slave

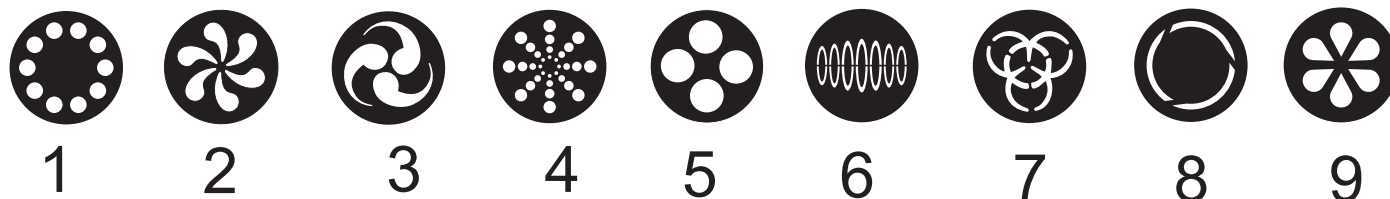
In modalità Master/Slave, Intimidator Spot 160 utilizza il collegamento dati DMX. Le istruzioni per il collegamento e la configurazione di questa unità per il funzionamento Master/Slave sono contenute nel Manuale Utente.

IRC-6 (Telecomando a infrarossi)

Intimidator Spot 160 è totalmente compatibile con il Telecomando a infrarossi (IRC-6) di CHAUVET DJ. Per maggiori informazioni sul Telecomando a infrarossi, o per scaricarlo le relative istruzioni, visitare il sito Web www.chauvetdj.com.

Valori DMX

Gobos



11CH

Canale	Funzione	Valore	Percentuale/Impostazione
1	Rotazione	000 ⇔ 255	Da 0 a 540°
2	Rotazione fine	000 ⇔ 255	Controllo fine della rotazione
3	Brandeggio	000 ⇔ 255	Da 0 a 270°
4	Brandeggio fine	000 ⇔ 255	Controllo fine del brandeggio
5	Velocità	000 ⇔ 255	Velocità rotazione/brandeggio (da rapida a lenta)
6	Ruota colore	000 ⇔ 006	Bianco
		007 ⇔ 013	Arancione
		014 ⇔ 020	Verde lime
		021 ⇔ 027	Ciano
		028 ⇔ 034	Rosso
		035 ⇔ 041	Verde
		042 ⇔ 048	Magenta
		049 ⇔ 055	Giallo
		056 ⇔ 062	Blue scuro
		063 ⇔ 064	Arancione chiaro
		065 ⇔ 189	Indicizzazione colori
190 ⇔ 221	Arcobaleno ciclico (da veloce a lento)		
222 ⇔ 223	Fermarsi		
224 ⇔ 255	Arcobaleno ciclico inverso (da lento a veloce)		

Canale	Funzione	Valore	Percentuale/Impostazione
7	Ruota gobo (vedere Gobos)	000 ⇔ 006	Aperto
		007 ⇔ 011	Gobo 1
		012 ⇔ 017	Gobo 2
		018 ⇔ 023	Gobo 3
		024 ⇔ 029	Gobo 4
		030 ⇔ 035	Gobo 5
		036 ⇔ 041	Gobo 6
		042 ⇔ 047	Gobo 7
		048 ⇔ 053	Gobo 8
		054 ⇔ 063	Gobo 9
		064 ⇔ 069	Oscillazione gobo 9 (da lenta a veloce)
		070 ⇔ 075	Oscillazione gobo 8 (da lenta a veloce)
		076 ⇔ 081	Oscillazione gobo 7 (da lenta a veloce)
		082 ⇔ 087	Oscillazione gobo 6 (da lenta a veloce)
		088 ⇔ 093	Oscillazione gobo 5 (da lenta a veloce)
		094 ⇔ 099	Oscillazione gobo 4 (da lenta a veloce)
		100 ⇔ 105	Oscillazione gobo 3 (da lenta a veloce)
		106 ⇔ 111	Oscillazione gobo 2 (da lenta a veloce)
		112 ⇔ 117	Oscillazione gobo 1 (da lenta a veloce)
118 ⇔ 127	Aperto		
128 ⇔ 189	Effetto ciclico (da lenta a veloce)		
190 ⇔ 193	Fermarsi		
194 ⇔ 255	Effetto ciclico inverso (da lenta a veloce)		
8	Dimmer	000 ⇔ 255	0–100%
9	Otturatore	000 ⇔ 003	Spento
		004 ⇔ 007	Acceso
		008 ⇔ 076	Stroboscopio (da lento a veloce)
		077 ⇔ 145	Stroboscopio a impulso (da lento a veloce)
		146 ⇔ 215	Stroboscopio casuale (da lento a veloce)
216 ⇔ 255	Acceso		

Canale	Funzione	Valore	Percentuale/Impostazione
10	Controllo	000 ⇔ 007	Nessuna funzione
		008 ⇔ 015	Oscuramento su rotazione/brandeggio
		016 ⇔ 023	Oscuramento su movimento ruota colore
		024 ⇔ 031	Oscuramento su movimento ruote gobo
		032 ⇔ 039	Oscuramento su rotazione/brandeggio/movimento ruota colore
		040 ⇔ 047	Oscuramento su rotazione/brandeggio/movimento ruote gobo
		048 ⇔ 055	Oscuramento su rotazione/brandeggio/movimento ruota colore/ruote gobo
		056 ⇔ 095	Nessuna funzione
		096 ⇔ 103	Reimpostazione rotazione
		104 ⇔ 111	Reimpostazione brandeggio
		112 ⇔ 119	Reimpostazione ruota colore
		120 ⇔ 127	Reimpostazione ruote gobo
		128 ⇔ 135	Nessuna funzione
		136 ⇔ 143	Reimpostazione prisma
		144 ⇔ 151	Reimpostazione fuoco
		152 ⇔ 159	Reimpostazione di tutti
160 ⇔ 255	Nessuna funzione		
11	Macro di movimento	000 ⇔ 007	Nessuna funzione
		008 ⇔ 023	Macro di movimento 1
		024 ⇔ 039	Macro di movimento 2
		040 ⇔ 055	Macro di movimento 3
		056 ⇔ 071	Macro di movimento 4
		072 ⇔ 087	Macro di movimento 5
		088 ⇔ 103	Macro di movimento 6
		104 ⇔ 119	Macro di movimento 7
		120 ⇔ 135	Macro di movimento 8
		136 ⇔ 151	Macro movimento attivazione sonora 1
		152 ⇔ 167	Macro movimento attivazione sonora 2
		168 ⇔ 183	Macro movimento attivazione sonora 3
		184 ⇔ 199	Macro movimento attivazione sonora 4
		200 ⇔ 215	Macro movimento attivazione sonora 5
		216 ⇔ 231	Macro movimento attivazione sonora 6
		232 ⇔ 247	Macro movimento attivazione sonora 7
248 ⇔ 255	Macro movimento attivazione sonora 8		

IT

05CH

Canale	Funzione	Valore	Percentuale/Impostazione
1	Rotazione	000 ⇔ 255	Da 0 a 540°
2	Brandeggio	000 ⇔ 255	Da 0 a 270°
3	Ruota colore	000 ⇔ 006	Bianco
		007 ⇔ 013	Arancione
		014 ⇔ 020	Verde lime
		021 ⇔ 027	Ciano
		028 ⇔ 034	Rosso
		035 ⇔ 041	Verde
		042 ⇔ 048	Magenta
		049 ⇔ 055	Giallo
		056 ⇔ 062	Blue scuro
		063 ⇔ 064	Arancione chiaro
		065 ⇔ 189	Indicizzazione colori
		190 ⇔ 221	Arcobaleno ciclico (da veloce a lento)
		222 ⇔ 223	Fermarsi
		224 ⇔ 255	Arcobaleno ciclico inverso (da lento a veloce)
4	Ruota gobo (vedere Gobos)	000 ⇔ 006	Aperto
		007 ⇔ 011	Gobo 1
		012 ⇔ 017	Gobo 2
		018 ⇔ 023	Gobo 3
		024 ⇔ 029	Gobo 4
		030 ⇔ 035	Gobo 5
		036 ⇔ 041	Gobo 6
		042 ⇔ 047	Gobo 7
		048 ⇔ 053	Gobo 8
		054 ⇔ 063	Gobo 9
		064 ⇔ 069	Oscillazione gobo 9 (da lenta a veloce)
		070 ⇔ 075	Oscillazione gobo 8 (da lenta a veloce)
		076 ⇔ 081	Oscillazione gobo 7 (da lenta a veloce)
		082 ⇔ 087	Oscillazione gobo 6 (da lenta a veloce)
		088 ⇔ 093	Oscillazione gobo 5 (da lenta a veloce)
		094 ⇔ 099	Oscillazione gobo 4 (da lenta a veloce)
		100 ⇔ 105	Oscillazione gobo 3 (da lenta a veloce)
		106 ⇔ 111	Oscillazione gobo 2 (da lenta a veloce)
		112 ⇔ 117	Oscillazione gobo 1 (da lenta a veloce)
		118 ⇔ 127	Aperto
128 ⇔ 189	Effetto ciclico (da lenta a veloce)		
190 ⇔ 193	Fermarsi		
194 ⇔ 255	Effetto ciclico inverso (da lenta a veloce)		
5	Otturatore	000 ⇔ 003	Spento
		004 ⇔ 007	Acceso
		008 ⇔ 076	Stroboscopio (da lento a veloce)
		077 ⇔ 145	Stroboscopio a impulso (da lento a veloce)
		146 ⇔ 215	Stroboscopio casuale (da lento a veloce)
		216 ⇔ 255	Acceso

Over deze handleiding

De Intimidator Spot 160 Beknopte Handleiding (BH) bevat basisinformatie over het product, zoals montage, menu-opties en DMX-waarden. Download de gebruikershandleiding op www.chauvetdj.com voor meer informatie.

Disclaimer

De informatie en specificaties in deze BH kunnen zonder voorafgaande kennisgeving worden gewijzigd.

BEPERKTE GARANTIE

GA NAAR ONZE WEBSITE VOOR REGISTRATIE VAN DE GARANTIE EN DE VOLLEDIGE ALGEMENE VOORWAARDEN.

Voor klanten in de Verenigde Staten en Mexico: www.chauvetlighting.com/warranty-registration.

Voor klanten in het Verenigd Koninkrijk, Ierland, België, Nederland, Luxemburg, Frankrijk en Duitsland: www.chauvetlighting.eu/warranty-registration.

Chauvet garandeert dat dit product bij normaal gebruik vrij zal blijven van defecten in materiaal en vakmanschap, voor de opgegeven periode en onder voorbehoud van de uitzonderingen en beperkingen die zijn uiteengezet in de volledige beperkte garantie op onze website. Deze garantie geldt uitsluitend voor de oorspronkelijke koper van het product en is niet overdraagbaar. Om onder deze garantie rechten uit te oefenen, moet u een aankoopbewijs overleggen in de vorm van een origineel verkoopbewijs van een geautoriseerde dealer, waarop de naam van het product en de aankoopdatum zichtbaar zijn. ER ZIJN GEEN ANDERE EXPLICIETE OF IMPLICIETE GARANTIES. Deze garantie geeft u specifieke wettelijke rechten. Mogelijk heeft u ook andere rechten die van staat tot staat en van land tot land verschillen. Deze garantie is uitsluitend geldig in de Verenigde Staten, het Verenigd Koninkrijk, Ierland, België, Nederland, Luxemburg, Frankrijk, Duitsland en Mexico. Neem contact op met uw lokale verkoper voor garantievoorwaarden in andere landen.

Veiligheidsinstructies

Deze veiligheidsinstructies bevatten belangrijke informatie over de installatie, het gebruik en het onderhoud.



- Sluit dit product **UITSLUITEND** op een geaard en beveiligd stroomcircuit.
- Haal voor het vervangen van de zekering altijd de stekker van het product uit het stopcontact.
- **KIJK NIET** in de lichtbron wanneer het apparaat is ingeschakeld.
- Zorg ervoor dat het stroomsnoer niet knikt of beschadigd.
- Koppel dit product nooit los van het stopcontact door aan het snoer te trekken.
- Gebruik een veiligheidskabel wanneer het product boven lichaamshoogte wordt gemonteerd.
- **GEEN** brandbare materialen in de buurt van de unit tijdens gebruik.
- **RAAK** het product **NIET AAN** wanneer het in werking omdat het dan heet zijn.
- De spanning van het stopcontact waarop u dit product aansluit moet binnen het vermelde bereik op de sticker of achterkant van het product zijn.



- Het product is alleen voor gebruik binnenshuis! (IP20) Om risico op brand of elektrische schokken te voorkomen, mag dit product niet aan regen of vocht worden blootgesteld.
- Monteer dit product altijd op een plek met voldoende ventilatie, minstens 20 inch (50 cm) van de aangrenzende oppervlakken.
- Zorg ervoor dat er geen ventilatie-openingen van de behuizing van het product worden geblokkeerd.
- Sluit dit product nooit aan op een dimmer of een regelweerstand.
- Vervang de zekering met een van hetzelfde type en met dezelfde waarde.
- Gebruik **UITSLUITEND** de ophang-/montagebeugel of de hendels om dit product te dragen.
- De maximale omgevingstemperatuur bedraagt 40 °C. Gebruik dit product niet bij hogere temperaturen.
- Stop in het geval van ernstige operationele problemen onmiddellijk met het gebruik.
- Open het product **NIET**. Het bevat geen te onderhouden onderdelen.
- Om onnodige slijtage te elimineren en zijn levensduur te verlengen, gedurende perioden wanneer het product niet wordt gebruikt, moet u het product afsluiten door een aardlekschakelaar om te zetten of door het te ontkoppelen.

Van buiten de VS, Verenigd Koninkrijk, Ierland, Benelux, Frankrijk, Duitsland of Mexico kunt u contact opnemen met de distributeur of om ondersteuning vragen dan wel het product retourneren. Raadpleeg [Contact Us](#) aan het einde van deze BH voor contactinformatie.

Wat is inbegrepen

- Intimidator Spot 160
- Hangbeugel
- Stroomsnoer
- Beknopte handleiding

Om te beginnen

Pak uw Intimidator Spot 160 uit en zorg ervoor dat u alle onderdelen in goede staat hebt ontvangen. Als de doos of inhoud beschadigd lijkt, stel dan de vervoerder onmiddellijk op de hoogte, niet Chauvet.

AC-stroom

Dit product heeft een voeding met automatisch bereik die werkt met een ingangsspanning van 100–240 VAC, 50/60 Hz.



Om onnodige slijtage te elimineren en zijn levensduur te verlengen, gedurende perioden wanneer het product niet wordt gebruikt, moet u het product afsluiten door een aardlekschakelaar om te zetten of door het te ontkoppelen.

Power Linking

Voor het maximale aantal Intimidator Spot 160-producten die via power link kunnen worden gekoppeld bij elke spanning, ziet u de gebruikershandleiding of de sticker op het product.

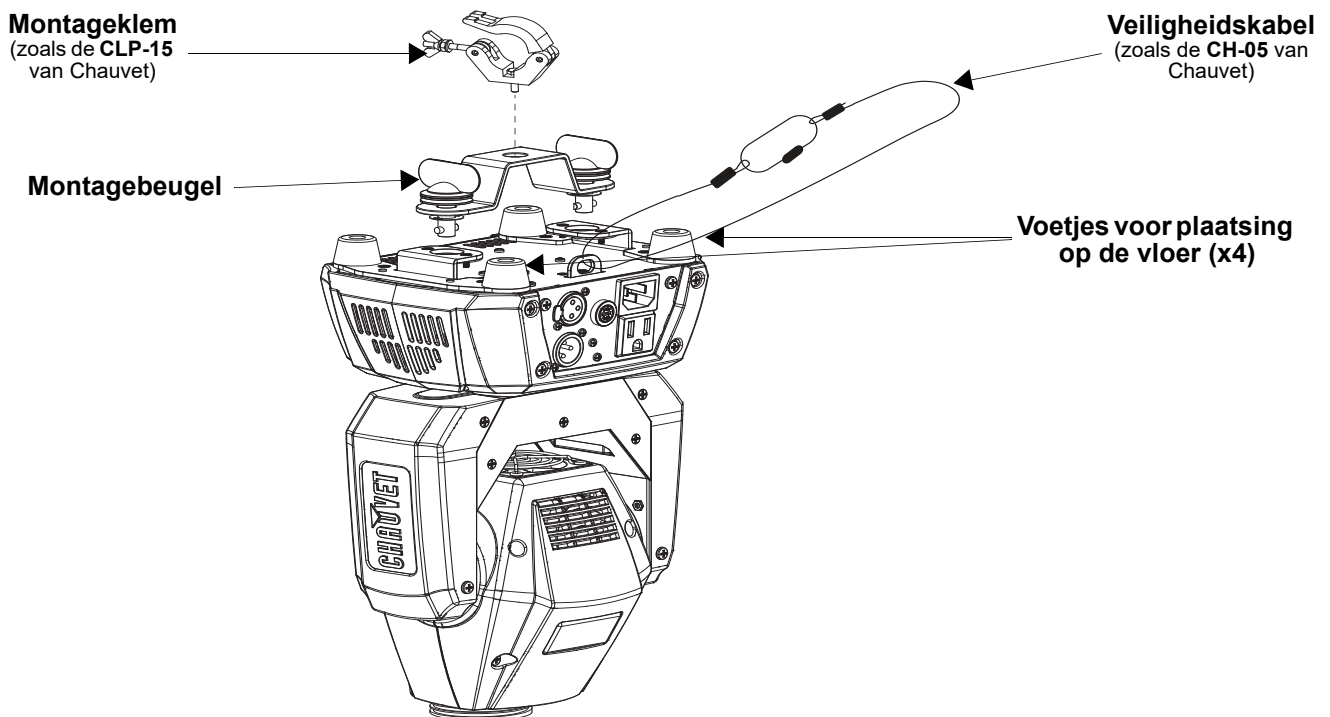
Vervangen van de zekering

1. Ontkoppel het apparaat van de stroom.
2. Gebruik een schroevendraaier met platte kop, maak de zekeringhouder los en trek hem er recht uit.
3. Verwijder de doorgebrande zekering uit de houder en vervang deze door een zekering van exact hetzelfde type en vermogen.
4. Plaats de zekeringhouder terug en steek de stekker er weer in.

Montage

Lees alvorens dit product te monteren alle [Veiligheidsinstructies](#).

Montagediagram



Beschrijving bedieningspaneel

Toets	Functie
<MENU>	Sluit het huidige menu of functie af
<UP>	Navigeert omhoog via het menu of verhoogt de numerieke waarde wanneer in een functie
<DOWN>	Navigeert omlaag via het menu of verlaagt de numerieke waarde wanneer in een functie
<ENTER>	Activeert het huidige getoonde menu of plaatst de huidige geselecteerde waarde in de geselecteerde functie

Menukaart

 Raadpleeg de productpagina van der Intimidator Spot 160 op www.chauvetdj.com voor de nieuwste menukaart.

Hoofdniveau	Programmeerniveaus		Beschrijving	
Address	001–512		Selecteert de DMX-startadres in	
Run Mode	DMX	11CH	Selecteert de DMX-modus	
		05CH		
	Slave	Slave1–4	Selecteert de Slave-modus 1, 2, 3 of 4	
	Auto		Selecteert de automatische modus	
	Sound		Selecteert geluidsactieve modus	
	IR		Selecteert infrarode bediening	
	Manual	Pan	000–255	Handmatige zwenk-bediening
		Tilt		Handmatige kantel-bediening
		Color		Handmatige kleur-bediening
		Gobo		Handmatige gobo-bediening
Dimmer		Handmatige dimmer-bediening		
Shutter		Handmatige sluiters-bediening		
Pan Reverse	OFF		Normale zwenkbediening	
	ON		Omgekeerde zwenkbediening	
Tilt Reverse	OFF		Normale kantelbediening	
	ON		Omgekeerde kantelbediening	
Screen Reverse	OFF		Normale weergave	
	ON		Omgekeerde weergave	
Pan Angle	540		Selecteert het 540° zwenkhoekbereik	
	360		Selecteert het 360° zwenkhoekbereik	
	180		Selecteert het 180° zwenkhoekbereik	
Tilt Angle	270		Selecteert het 270° kantelhoekbereik	
	180		Selecteert het 180° kantelhoekbereik	
	90		Selecteert het 90° kantelhoekbereik	
Totem Mode	OFF		Beperkt de zwenk- en kantelbeweging niet	
	UP		Beperkt de zwenk- en kantelbeweging voor montage boven het hoofd	
	DOWN		Beperkt de zwenk- en kantelbeweging voor montage op een oppervlak/de vloer	
Sensitivity	001–100		Bediening van de geluidsgevoeligheid	
Indicator	ON		Schakelt de LED-indicator in/uit	
	OFF			
Flash if DMX	ON		Schakelt "knippert wanneer DMX" in/uit	
	OFF			
DMX Loss	Hold		Behoudt de laatste instelling wanneer het DMX-sigitaal wegvalt	
	Black		Schakelt het apparaat uit als het DMX-sigitaal wegvalt	
	Auto		Zet het apparaat in de automatische modus wanneer het sigitaal wegvalt	
	Sound		Zet het apparaat in de geluidsmodus wanneer het sigitaal wegvalt	
Reset			Herstelt het product	
Factory Set			Laadt de fabrieksinstellingen	

Hoofdniveau	Programmeerniveaus		Beschrijving
Sys Info	Ver:	V_	Toont de firmwareversie
	Running Mode:	-----	Toont de huidige bedrijfsmodus
	DMX Address:	---	Toont het huidige DMX-adres
	Temperature:	-- °C	Toont de producttemperatuur weer in °C

DMX-koppeling

De Intimidator Spot 160 kan met een DMX-regelaar werken. Instructies voor het aansluiten en configureren van dit product voor DMX-bediening staan in de gebruikershandleiding. Als u niet bekend bent met DMX, download dan de DMX-primer op www.chauvetdj.com.

Startadres

Om volledige toegang tot alle kanalen in elke DMX-modus te garanderen is het hoogste aanbevolen DMX-adres voor dit product **502**.

Master/slave-verbinding

De Intimidator Spot 160 maakt gebruik van de DMX-gegevensverbinding voor haar Master-/Slave-modus. Instructies voor het aansluiten en configureren van dit product voor DMX-bediening staan in de gebruikershandleiding.

IRC-6 Infrarood Remote Control

De Intimidator Spot 160 is compatibel met de IRC-6 infrarood afstandsbediening van CHAUVET DJ Ga voor meer informatie over de IRC-6 of downloadinstructies naar www.chauvetdj.com.

DMX-waarden

Gobos



1



2



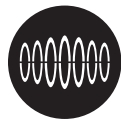
3



4



5



6



7



8



9

11CH

Kanaal	Functie	Waarde	Percentage/Instelling
1	Zwenken	000 ⇔ 255	0 tot 540°
2	Fijn zwenken	000 ⇔ 255	Fijne bediening van zwenken
3	Kantelen	000 ⇔ 255	0 tot 270°
4	Fijn kantelen	000 ⇔ 255	Fijne bediening van kantelen
5	Snelheid	000 ⇔ 255	Zwenk-/kantelsnelheid (snel tot langzaam)
6	Kleurenwiel	000 ⇔ 006	Wit
		007 ⇔ 013	Oranje
		014 ⇔ 020	Limoengroen
		021 ⇔ 027	Cyaan
		028 ⇔ 034	Rood
		035 ⇔ 041	Groen
		042 ⇔ 048	Magenta
		049 ⇔ 055	Geel
		056 ⇔ 062	Donkerblauw
		063 ⇔ 064	Lichtoranje
		065 ⇔ 189	Kleur indexeren
		190 ⇔ 221	Kleur-cyclus regenboog (snel naar langzaam)
222 ⇔ 223	Stop		
224 ⇔ 255	Kleur-cyclus regenboog omkeren (langzaam naar snel)		
7	Gobowiel (zie Gobos)	000 ⇔ 006	Open
		007 ⇔ 011	Gobo 1
		012 ⇔ 017	Gobo 2
		018 ⇔ 023	Gobo 3
		024 ⇔ 029	Gobo 4
		030 ⇔ 035	Gobo 5
		036 ⇔ 041	Gobo 6
		042 ⇔ 047	Gobo 7
		048 ⇔ 053	Gobo 8
		054 ⇔ 063	Gobo 9
		064 ⇔ 069	Gobo 9 schudden (langzaam tot snel)
		070 ⇔ 075	Gobo 8 schudden (langzaam tot snel)
		076 ⇔ 081	Gobo 7 schudden (langzaam tot snel)
		082 ⇔ 087	Gobo 6 schudden (langzaam tot snel)
		088 ⇔ 093	Gobo 5 schudden (langzaam tot snel)
		094 ⇔ 099	Gobo 4 schudden (langzaam tot snel)
		100 ⇔ 105	Gobo 3 schudden (langzaam tot snel)
		106 ⇔ 111	Gobo 2 schudden (langzaam tot snel)
		112 ⇔ 117	Gobo 1 schudden (langzaam tot snel)
118 ⇔ 127	Open		
128 ⇔ 189	Cyclus-effect (langzaam tot snel)		
190 ⇔ 193	Stop		
194 ⇔ 255	Cyclus-effect omkeren (langzaam tot snel)		
8	Dimmer	000 ⇔ 255	0–100%

Kanaal	Functie	Waarde	Percentage/Instelling
9	Sluiter	000 ⇔ 003	Uit
		004 ⇔ 007	Aan
		008 ⇔ 076	Flitsen (langzaam naar snel)
		077 ⇔ 145	Impulse flitsen (langzaam naar snel)
		146 ⇔ 215	Willekeurig flitsen (langzaam naar snel)
		216 ⇔ 255	Aan
10	Bediening	000 ⇔ 007	Geen functie
		008 ⇔ 015	Verduistering bij zwenk-/kantelbeweging
		016 ⇔ 023	Verduistering bij kleurenwielbeweging
		024 ⇔ 031	Verduistering bij gobowiel's-beweging
		032 ⇔ 039	Verduistering bij zwenk-/kantel-/kleurenwielbeweging
		040 ⇔ 047	Verduistering bij zwenk-/kantel-/gobowiel's-beweging
		048 ⇔ 055	Verduistering bij zwenk-/kantel-/kleurenwiel-/gobowiel's-beweging
		056 ⇔ 095	Geen functie
		096 ⇔ 103	Zwenken herstellen
		104 ⇔ 111	Kantelen herstellen
		112 ⇔ 119	Kleurenwiel herstellen
		120 ⇔ 127	Gobowiel's herstellen
		128 ⇔ 135	Geen functie
		136 ⇔ 143	Prisma herstellen
144 ⇔ 151	Focus herstellen		
152 ⇔ 159	Alle herstellen		
160 ⇔ 255	Geen functie		
11	Bewegingsmacro's	000 ⇔ 007	Geen functie
		008 ⇔ 023	Bewegingsmacro 1
		024 ⇔ 039	Bewegingsmacro 2
		040 ⇔ 055	Bewegingsmacro 3
		056 ⇔ 071	Bewegingsmacro 4
		072 ⇔ 087	Bewegingsmacro 5
		088 ⇔ 103	Bewegingsmacro 6
		104 ⇔ 119	Bewegingsmacro 7
		120 ⇔ 135	Bewegingsmacro 8
		136 ⇔ 151	Geluidsactieve bewegingsmacro 1
		152 ⇔ 167	Geluidsactieve bewegingsmacro 2
		168 ⇔ 183	Geluidsactieve bewegingsmacro 3
		184 ⇔ 199	Geluidsactieve bewegingsmacro 4
		200 ⇔ 215	Geluidsactieve bewegingsmacro 5
		216 ⇔ 231	Geluidsactieve bewegingsmacro 6
		232 ⇔ 247	Geluidsactieve bewegingsmacro 7
248 ⇔ 255	Geluidsactieve bewegingsmacro 8		

05CH

Kanaal	Functie	Waarde	Percentage/Instelling
1	Zwenken	000 ⇔ 255	0 tot 540°
2	Kantelen	000 ⇔ 255	0 tot 270°
3	Kleurenwiel	000 ⇔ 006	Wit
		007 ⇔ 013	Oranje
		014 ⇔ 020	Limoengroen
		021 ⇔ 027	Cyaan
		028 ⇔ 034	Rood
		035 ⇔ 041	Groen
		042 ⇔ 048	Magenta
		049 ⇔ 055	Geel
		056 ⇔ 062	Donkerblauw
		063 ⇔ 064	Lichtoranje
		065 ⇔ 189	Kleur indexeren
		190 ⇔ 221	Kleur-cyclus regenboog (snel naar langzaam)
		222 ⇔ 223	Stop
224 ⇔ 255	Kleur-cyclus regenboog omkeren (langzaam naar snel)		
4	Gobowiel (zie Gobos)	000 ⇔ 006	Open
		007 ⇔ 011	Gobo 1
		012 ⇔ 017	Gobo 2
		018 ⇔ 023	Gobo 3
		024 ⇔ 029	Gobo 4
		030 ⇔ 035	Gobo 5
		036 ⇔ 041	Gobo 6
		042 ⇔ 047	Gobo 7
		048 ⇔ 053	Gobo 8
		054 ⇔ 063	Gobo 9
		064 ⇔ 069	Gobo 9 schudden (langzaam tot snel)
		070 ⇔ 075	Gobo 8 schudden (langzaam tot snel)
		076 ⇔ 081	Gobo 7 schudden (langzaam tot snel)
		082 ⇔ 087	Gobo 6 schudden (langzaam tot snel)
		088 ⇔ 093	Gobo 5 schudden (langzaam tot snel)
		094 ⇔ 099	Gobo 4 schudden (langzaam tot snel)
		100 ⇔ 105	Gobo 3 schudden (langzaam tot snel)
		106 ⇔ 111	Gobo 2 schudden (langzaam tot snel)
		112 ⇔ 117	Gobo 1 schudden (langzaam tot snel)
118 ⇔ 127	Open		
128 ⇔ 189	Cyclus-effect (langzaam tot snel)		
190 ⇔ 193	Stop		
194 ⇔ 255	Cyclus-effect omkeren (langzaam tot snel)		
5	Sluiter	000 ⇔ 003	Uit
		004 ⇔ 007	Aan
		008 ⇔ 076	Flitsen (langzaam naar snel)
		077 ⇔ 145	Impulse flitsen (langzaam naar snel)
		146 ⇔ 215	Willekeurig flitsen (langzaam naar snel)
		216 ⇔ 255	Aan

Contact Us

General Information	Technical Support
Chauvet World Headquarters	
Address: 5200 NW 108th Ave. Sunrise, FL 33351 Voice: (954) 577-4455 Fax: (954) 929-5560 Toll Free: (800) 762-1084	Voice: (844) 393-7575 Fax: (954) 756-8015 Email: chauvetcs@chauvetlighting.com Website: www.chauvetdj.com
Chauvet Europe Ltd	
Address: Unit 1C Brookhill Road Industrial Estate Pinxton, Nottingham, UK NG16 6NT Voice: +44 (0) 1773 511115 Fax: +44 (0) 1773 511110	Email: UKtech@chauvetlighting.eu Website: www.chauvetdj.eu
Chauvet Europe BVBA	
Address: Stokstraat 18 9770 Kruishoutem Belgium Voice: +32 9 388 93 97	Email: BNLtech@chauvetlighting.eu Website: www.chauvetdj.eu
Chauvet France	
Address: 3, Rue Ampère 91380 Chilly-Mazarin France Voice: +33 1 78 85 33 59	Email: FRtech@chauvetlighting.fr Website: www.chauvetdj.eu
Chauvet Germany	
Address: Bruno-Bürgel-Str. 11 28759 Bremen Germany Voice: +49 421 62 60 20	Email: DEtech@chauvetlighting.de Website: www.chauvetdj.eu
Chauvet Mexico	
Address: Av. de las Partidas 34 - 3B (Entrance by Calle 2) Zona Industrial Lerma Lerma, Edo. de México, CP 52000 Voice: +52 (728) 690-2010	Email: servicio@chauvet.com.mx Website: www.chauvetdj.mx

Visit the applicable website above to verify our contact information and instructions to request support. Outside the U.S., U.K., Ireland, France, Germany, Benelux or Mexico, contact the dealer of record.

Intimidator Spot 160 QRG ML6 Rev. 4
© Copyright 2021 Chauvet
All rights reserved



UL 1573
CSA C22.2 No. 166
E113093



RoHS

